

キュービクル型消火ポンプユニット

セフティエース® シリーズ

KTK-(J)W・KTY-W・KTGDF-W形

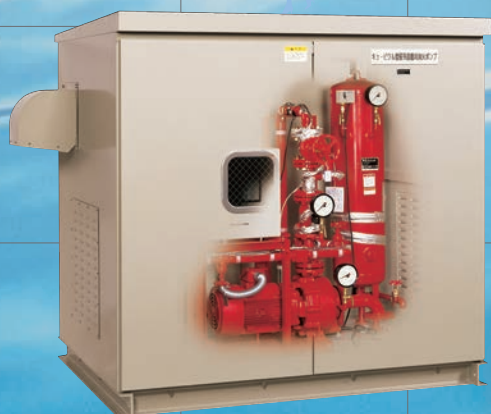
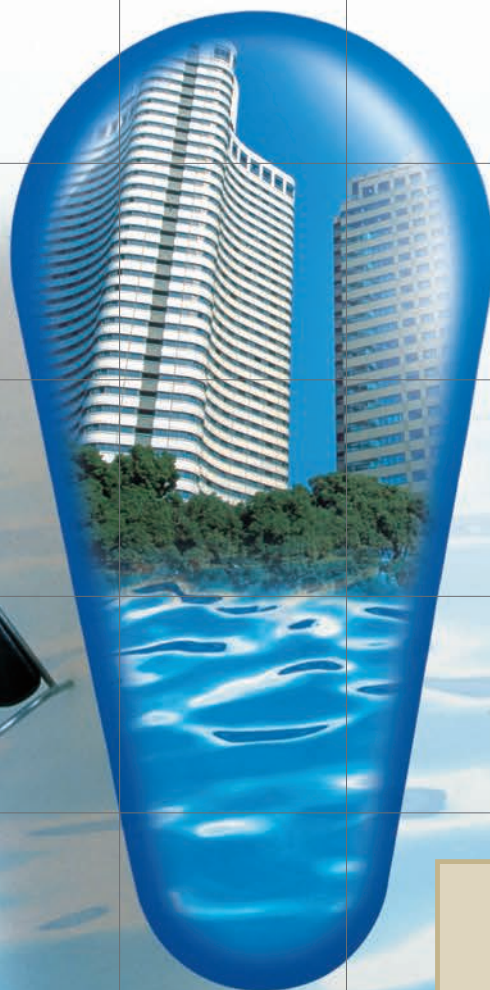
省スペース

補助加圧 (ジョッキポンプ) 付 (J)

耐火性

耐候性

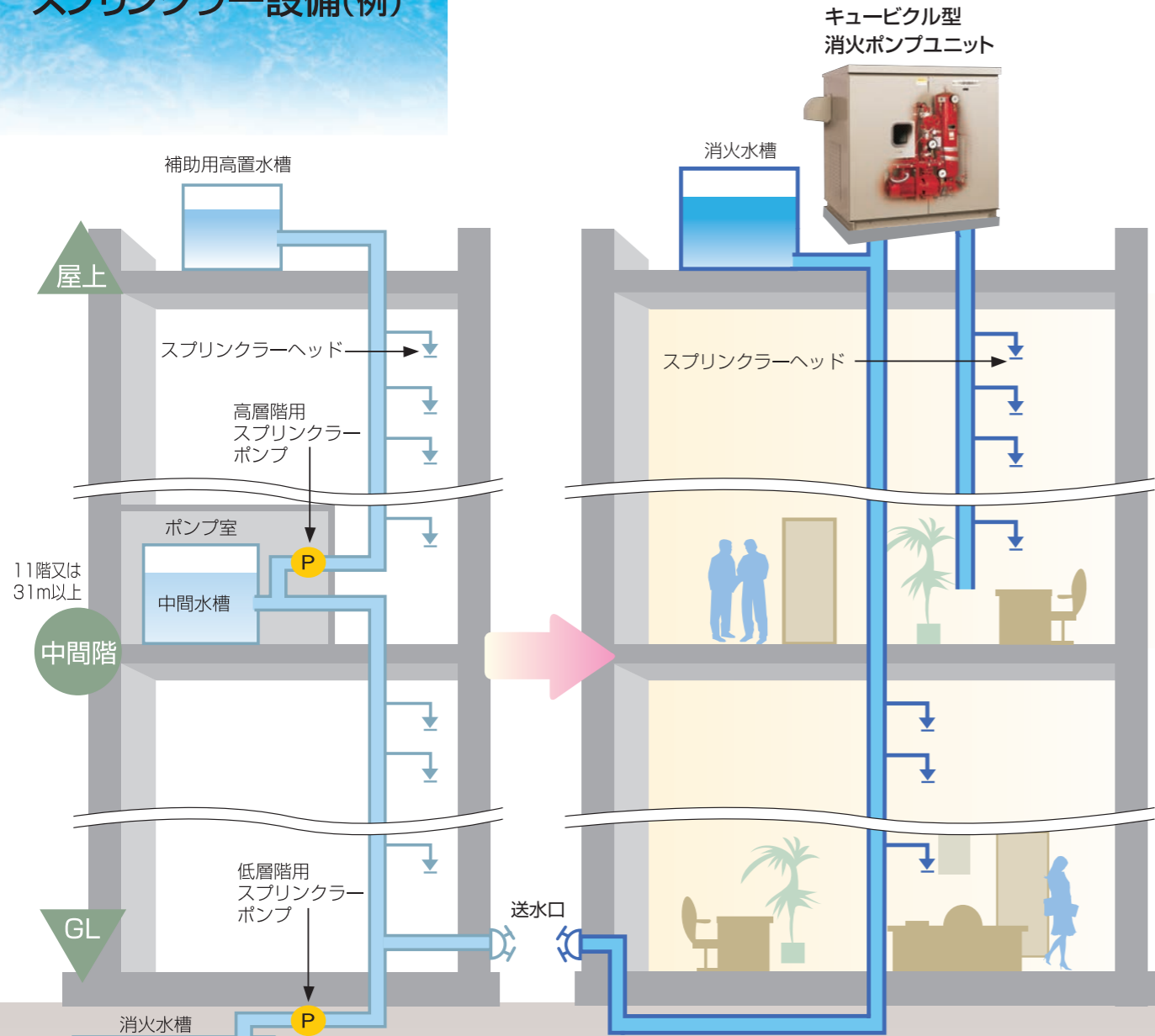
Ver.1.1



Kawamoto



スプリンクラー設備(例)



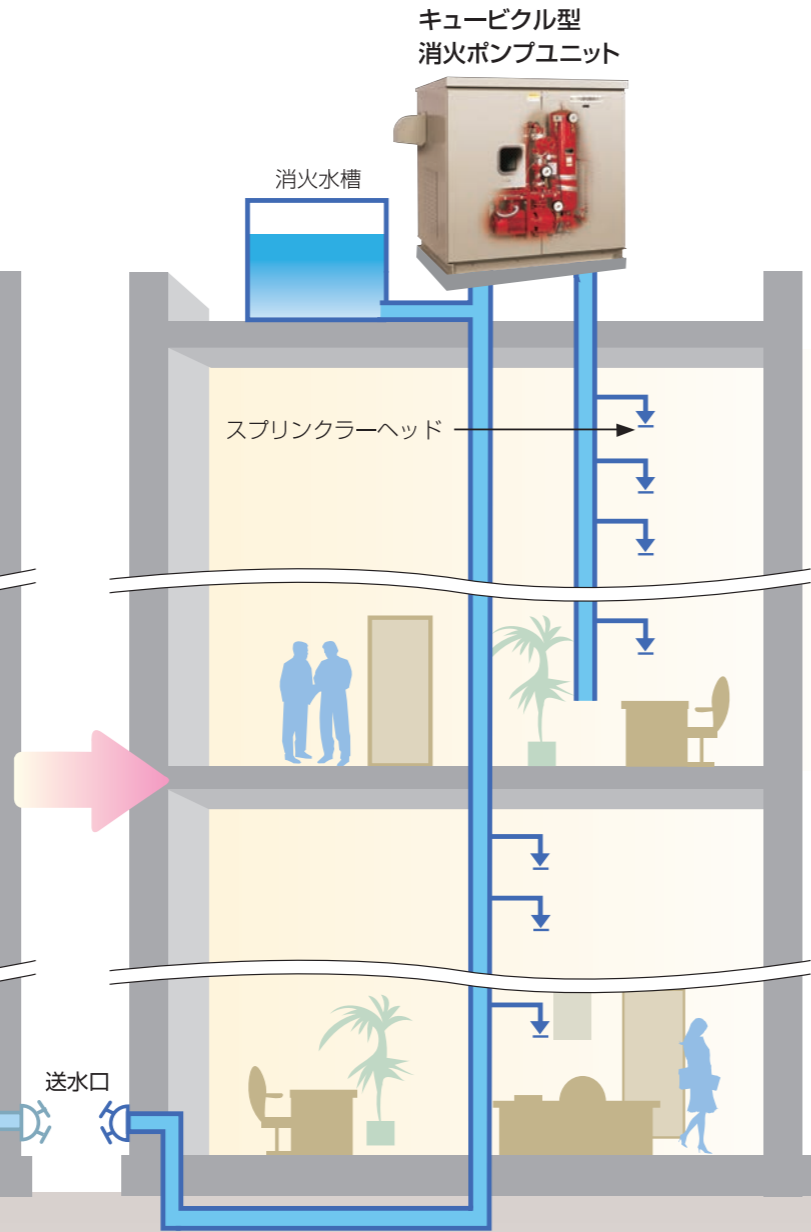
●換気扇 ヒータ、照明設備制御盤(別電源)

●照明設備 (扇開閉スイッチに連動)

標準仕様	
設置場所	屋外
消火ポンプ本体	(一財)日本消防設備安全センター認定品
モーター	プレミアム効率(IE3)又はS2定格仕様
外箱材料	鋼板製(SPHC)板厚/2.3mm
外箱塗装	耐塩害塗装 塗装色/マンセル値5Y 7/1(ベージュ)
外箱換気装置	自然換気及び温度センサーによる換気扇の自動運転(消火ポンプ電源とは別電源)
外箱開口部	計器用窓付
扉	鍵付
配管取付口	キュービクル床面
外箱照明設備	内部に照明設備設置(消火ポンプ電源とは別電源)
外箱凍結防止装置	充水部テープヒータ設置、周囲温度4℃でON、12℃でOFF(消火ポンプ電源とは別電源)
耐震設計震度	水平震度2G

②設置に当たっては所轄の消防署にご確認ください。

キュービクル型消火ポンプユニット



特長

東京消防庁「キュービクル型消火ポンプの基準」適合品

省スペース

中間階へのポンプ設置が不要。屋上に設置しても建築物の床面積には加算されず、スペースを最大限活用できます。

省エネルギー

高層ビルでは重力を利用することで、ポンプの全揚程が小さくなり省エネルギーに貢献します。

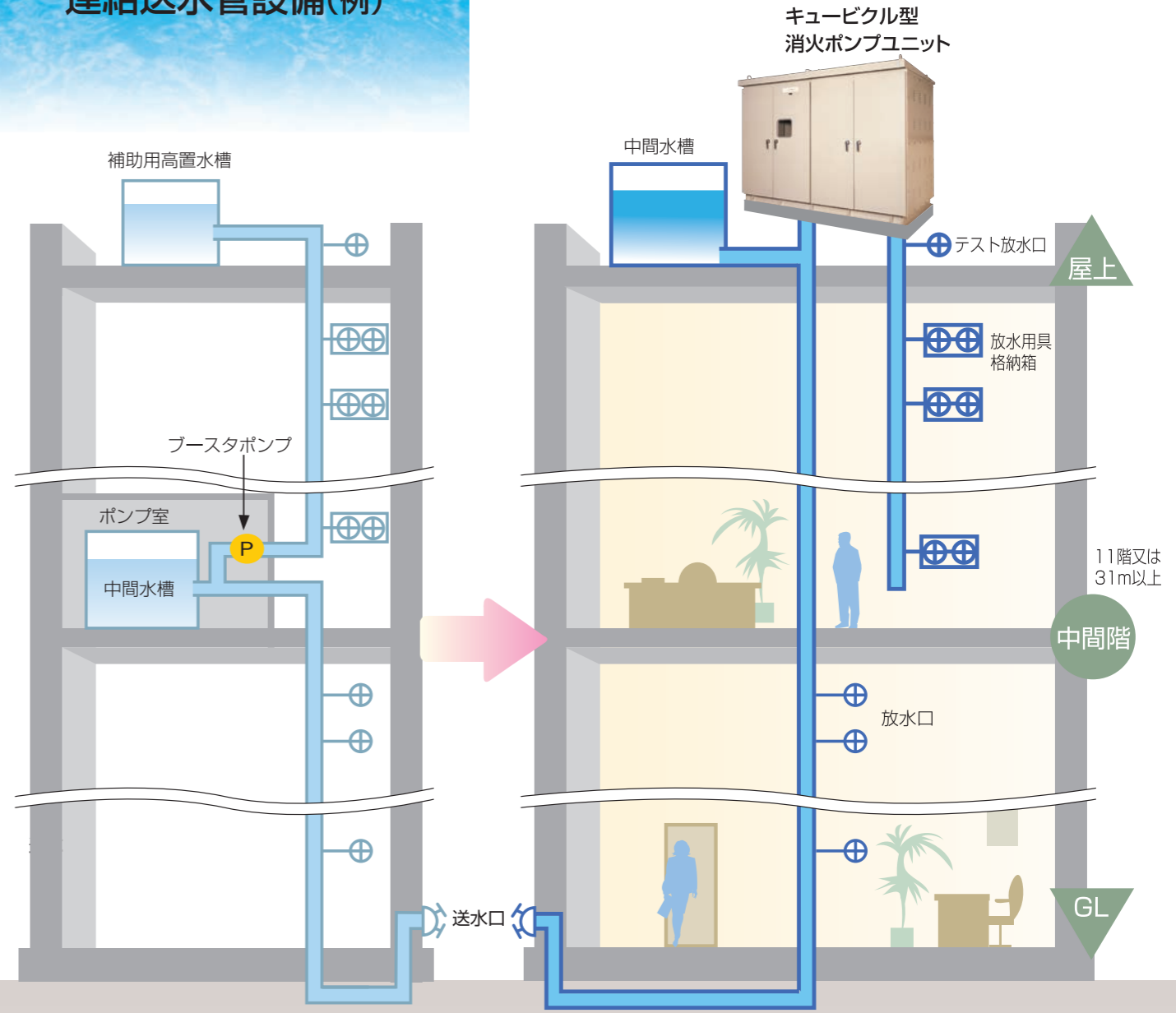
耐火性

消火ポンプユニットは不燃材料でガードされており、隣接する建築物や工作物から1m以上の距離を確保すれば設置できます。

耐候性

キュービクル外箱は、屋外設置に適した耐塩害塗装を採用。優れた耐候性を発揮します。

連結送水管設備(例)



KTK-(J)W P3

2極
7.5kW以下 [トップランナーモータ](#)
11kW以上 [S2モータ](#)
吸込全揚程 -6m
(900L/minの場合 -5.5m)

■用途

- 屋内消火栓用
- 屋外消火栓用
- スプリンクラー用
- ②形式-J形は補助加圧(ジョッキポンプ)付です。

■ポンプユニット吐出し量

形式	口径 mm	吐出し量 L/min(最小~最大)	認定番号
KTK-CTW形 KTK-CFW形	40	70~150	PUA1-03-04号
	50	140~300	PUA2-03-06号
	65	300~400	PUA3-03-09号
KTK-CTPW形 KTK-CFP(J)W形	80	400~800	PUA4-03-09号
	50	240	PUA2-03-06号
	65	450	PUA3-03-09号
	80	480~900	PUA4-03-09号

■ポンプユニット標準仕様

形式	揚液		材料			モーター		構造			フランジ		塗装		
	液質	液温	インペラ	主軸	ケーシング	種類	電源	極数	始動方式	インペラ	軸封	軸受	吸込	吐出し	ポンプ部
KTK-W形	清水	0~40℃	SCS13又はCAC406、CAC901	SUS304又はSUS420J2	FC	全閉外扇形	三相200V	2	7.5kW以下直入 11kW以上スターデルタ	クローズ	メカニカルシール	密封玉軸受	JIS10K並形		パーミリオン(7.5R4/14)

KTY-W P13

4極 [トップランナーモータ](#)
吸込全揚程 -5.5m
(900L/min未満の場合 -6m)
(2700L/minを超える場合 -4.5m)

■用途

- スプリンクラー用
- 連結送水管用

■ポンプユニット吐出し量

形式	口径 mm	吐出し量 L/min(最小~最大)		認定番号
		50Hz	60Hz	
KTY-125MTPW形	125	800~1800		PUA6-03-05号
KTY-125MFPW形	125			
KTY-150MFW形	150	1600~2700	1800~3000	PUA7-03-03号

■ポンプユニット標準仕様

形式	揚液		材料			モーター		構造			フランジ		塗装		
	液質	液温	インペラ	主軸	ケーシング	種類	電源	極数	始動方式	インペラ	軸封	軸受	吸込	吐出し	ポンプ部
KTY-W形	清水	0~40℃	CAC406	SUS403又はSUS420J2	FC	全閉外扇形 屋内形	三相200V	4	スターデルタ	クローズ	グランドパッキン	密封玉軸受又は アンギュ玉軸受	JIS10K並形		パーミリオン(7.5R4/14)

KTGDF-W P17

4極 [トップランナーモータ](#)

■用途

- 連結送水管用

■ポンプユニット吐出し量

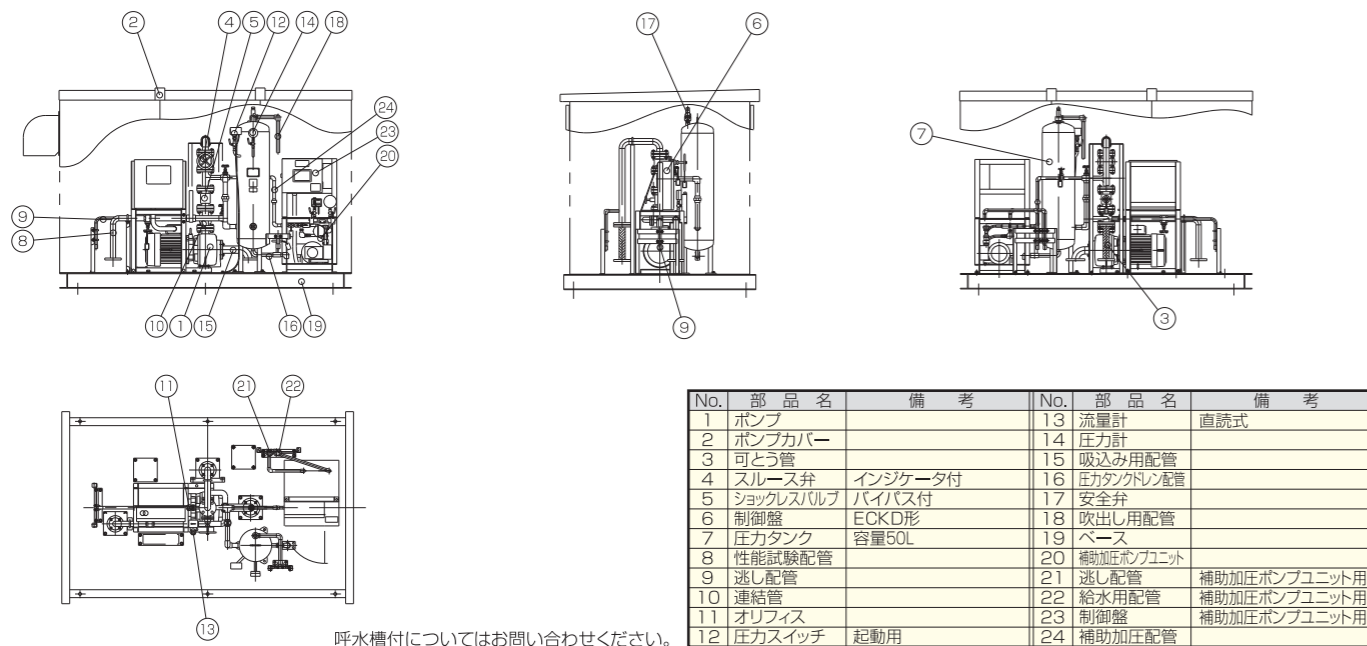
形式	口径 mm	吐出し量 L/min(最小~最大)	認定番号
KTGDF-MW形	150	1500~3600	PUA7-03-06号

※詳細については、別途お問合せください。

2極・小型・タービンポンプ KTK-W形 (屋内消火栓・屋外消火栓・スプリンクラー)

■部品配置図例 (スプリンクラー用 呼水槽なし 補助加圧付)

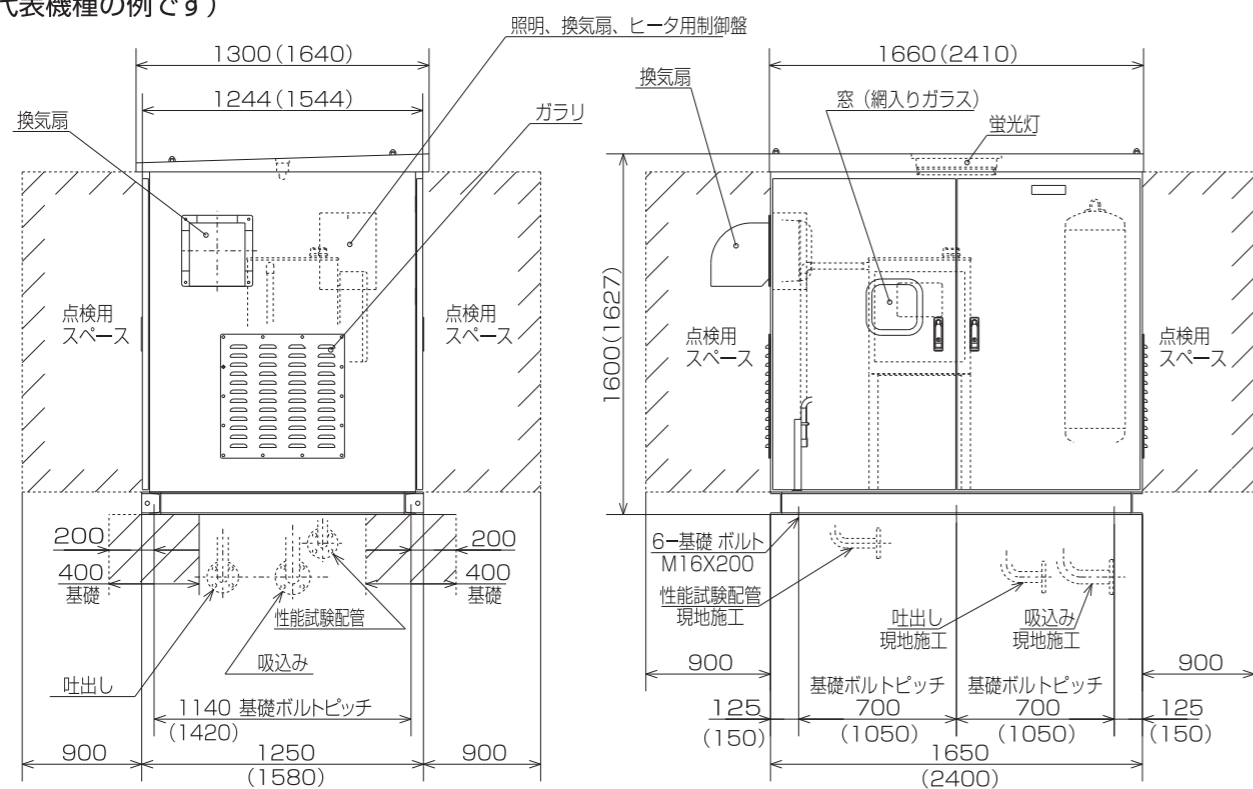
KTK-CFPJW形



●ポンプカバー KTK-W形

■外形寸法図

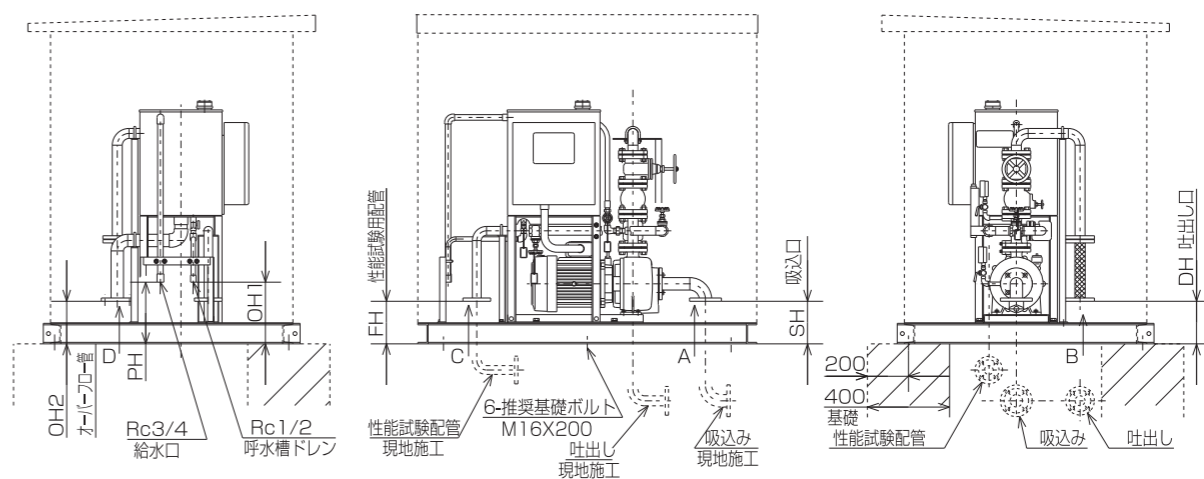
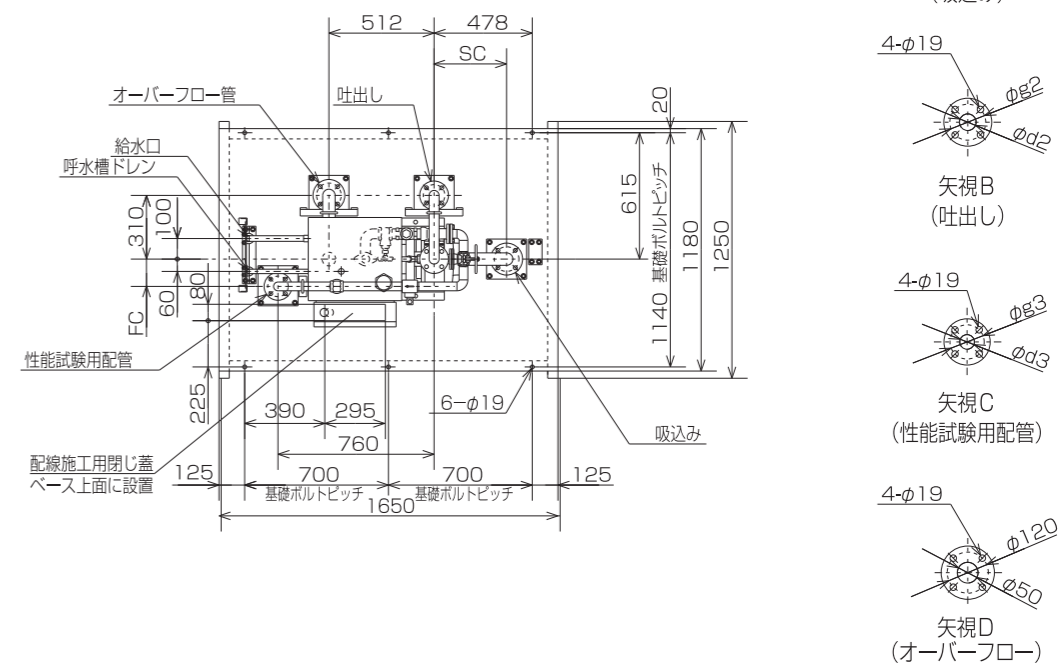
箱体・扉:材料 SPHC t=2.3
 枠組 :形鋼等
 扉 :鍵付
 蛍光灯・換気扇・ヒータ付
 (図は代表機種の場合です)



●ポンプユニット (屋内・屋外消火栓用 呼水槽付) KTK-CTW形

■外形寸法図 外形寸法図は参考になります。実施計画に際しましては納入仕様書をご請求ください。

・可とう管長300mm付の寸法です。



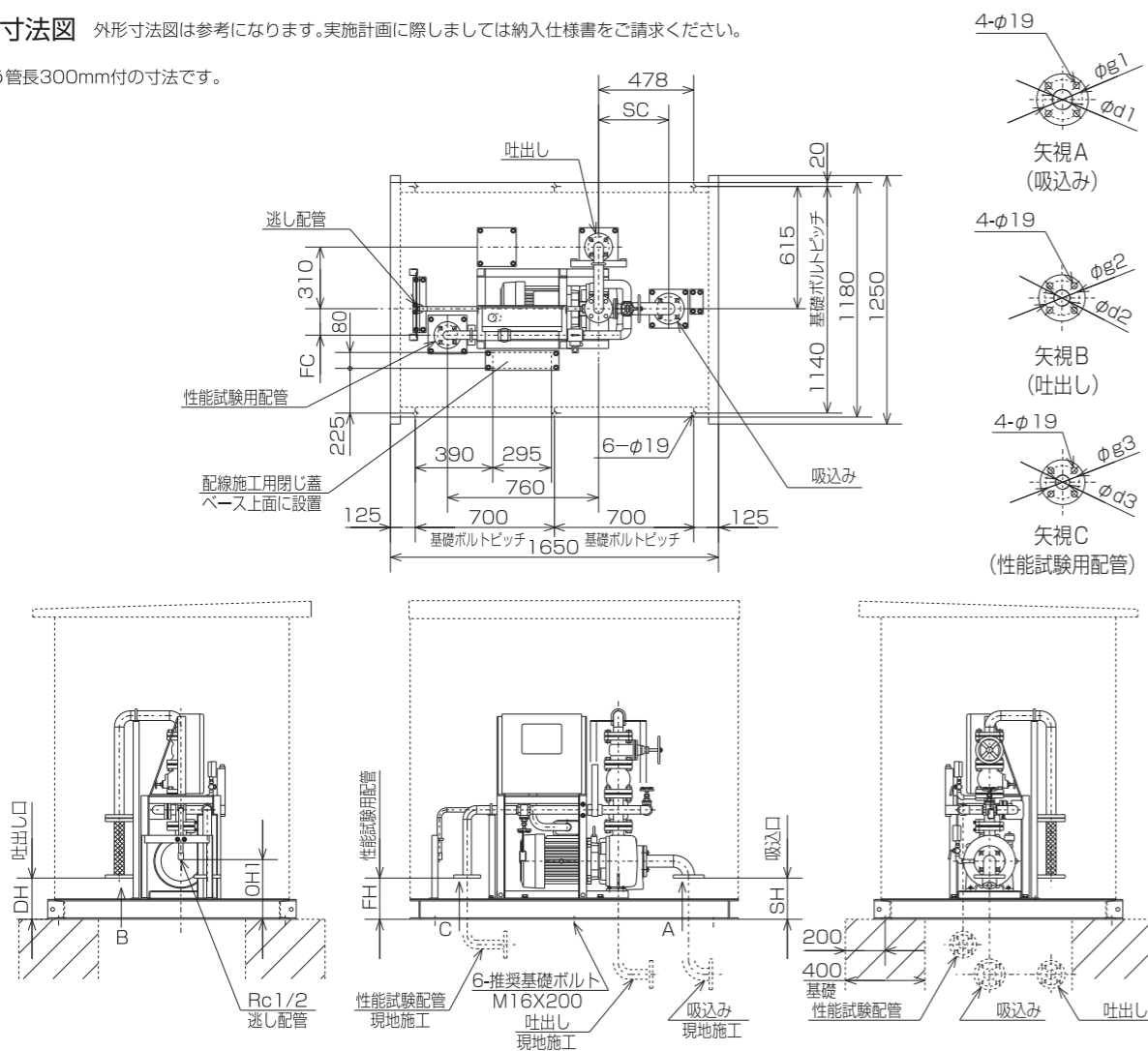
■外形寸法表

周波数	吸込口径	形式	出力 (kW)	組合せ寸法								フランジ						質量 (kg)
				SC	SH	DH	PH	FH	FC	OH1	OH2	d1	g1	d2	g2	d3	g3	
50Hz	40	KTK405CE2.2TW	2.2	353	217	217	285	217	137	285	217	40	105	40	105	25	90	530
		KTK405CE3.7TW	3.7	353	217	217	285	217	137	285	217	40	105	40	105	25	90	540
		KTK405CE5.5TW	5.5	353	217	217	285	217	137	285	217	40	105	40	105	25	90	555
	50	KTK505CE3.7TW	3.7	353	207	207	300	207	133	300	207	50	120	40	105	32	100	550
		KTK505CE5.5TW	5.5	353	207	207	300	207	133	300	207	50	120	40	105	32	100	565
		KTK505CE7.5TW	7.5	353	207	207	300	207	133	300	207	50	120	40	105	32	100	575
60Hz	40	KTK655CE5.5TW	5.5	353	197	197	325	197	130	325	197	65	140	50	120	40	105	570
		KTK655CE7.5TW	7.5	353	197	197	325	197	130	325	197	65	140	50	120	40	105	580
		KTK406CE2.2TW	2.2	353	217	217	285	217	137	285	217	40	105	40	105	25	90	530
	50	KTK406CE3.7TW	3.7	353	217	217	285	217	137	285	217	40	105	40	105	25	90	540
		KTK406CE5.5TW	5.5	353	217	217	285	217	137	285	217	40	105	40	105	25	90	555
		KTK506CE3.7TW	3.7	353	207	207	300	207	133	300	207	50	120	40	105	32	100	545
65	KTK506CE5.5TW	5.5	353	207	207	300	207	133	300	207	50	120	40	105	32	100	565	
	KTK506CE7.5TW	7.5	353	207	207	300	207	133	300	207	50	120	40	105	32	100	575	
	KTK656CE5.5TW	5.5	353	197	197	325	197	130	325	197	65	140	50	120	40	105	570	
		KTK656CE7.5TW	7.5	353	197	197	325	197	130	325	197	65	140	50	120	40	105	580

口径80mmについてはP10を参照ください

(屋内・屋外消火栓用 呼水槽なし)
KTK-CFW形

■外形寸法図 外形寸法図は参考になります。実施計画に際しましては納入仕様書をご確認ください。
※可とう管長300mm付の寸法です。



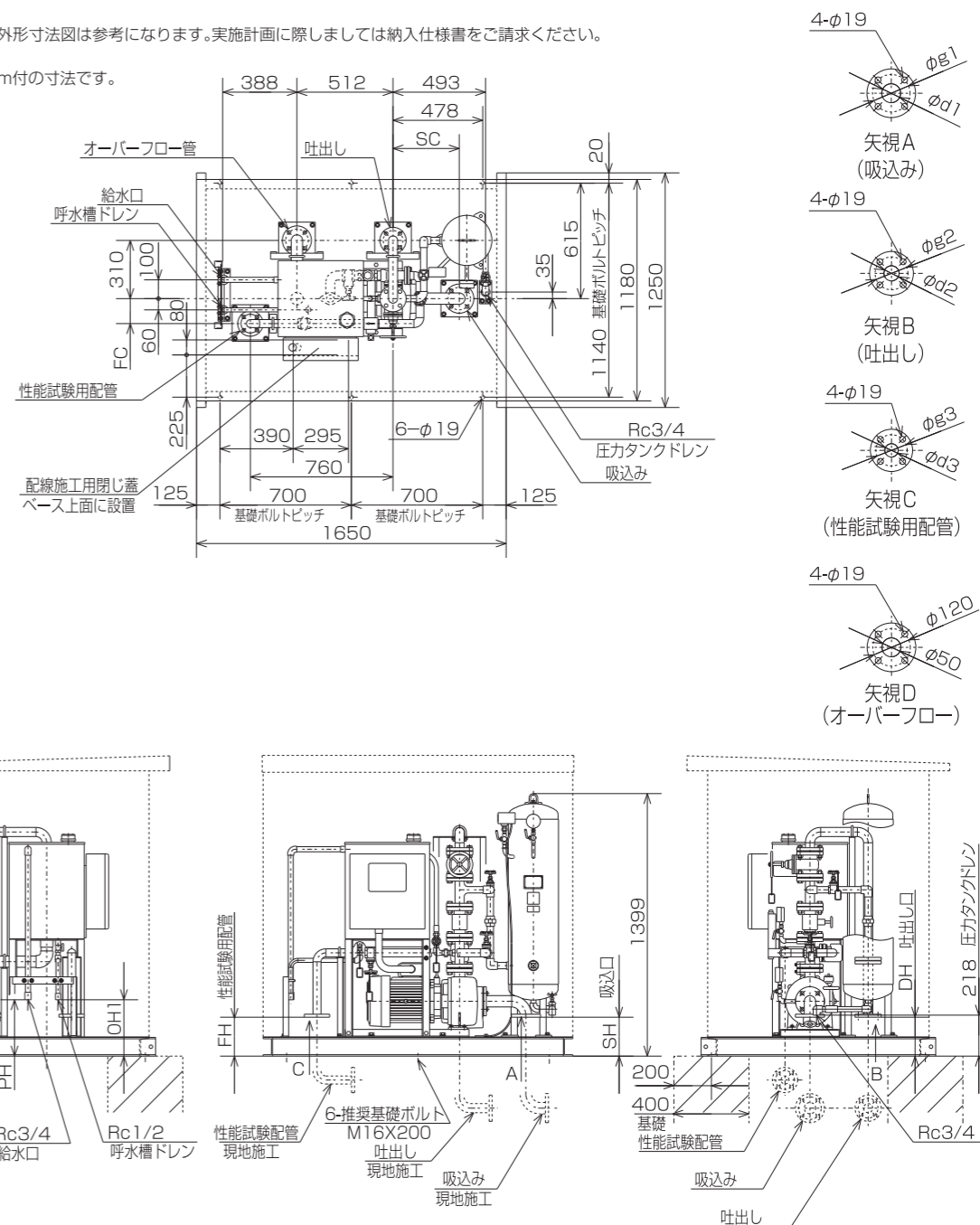
■外形寸法表

周波数	吸込口径	形式	出力 (kW)	組合せ寸法						フランジ						質量 (kg)
				SC	SH	DH	FH	FC	OH1	d1	g1	d2	g2	d3	g3	
50Hz	40	KTK405CE2.2FW	2.2	353	217	217	217	137	285	40	105	40	105	25	90	510
		KTK405CE3.7FW	3.7	353	217	217	217	137	285	40	105	40	105	25	90	520
		KTK405CE5.5FW	5.5	353	217	217	217	137	285	40	105	40	105	25	90	535
	50	KTK505CE3.7FW	3.7	353	207	207	207	133	300	50	120	40	105	32	100	530
		KTK505CE5.5FW	5.5	353	207	207	207	133	300	50	120	40	105	32	100	545
		KTK505CE7.5FW	7.5	353	207	207	207	133	300	50	120	40	105	32	100	555
65	KTK655CE5.5FW	5.5	353	197	197	197	130	325	65	140	50	120	40	105	550	
	KTK655CE7.5FW	7.5	353	197	197	197	130	325	65	140	50	120	40	105	560	
	KTK406CE2.2FW	2.2	353	217	217	217	137	285	40	105	40	105	25	90	510	
60Hz	40	KTK406CE3.7FW	3.7	353	217	217	217	137	285	40	105	40	105	25	90	520
		KTK406CE5.5FW	5.5	353	217	217	217	137	285	40	105	40	105	25	90	535
		KTK506CE3.7FW	3.7	353	207	207	207	133	300	50	120	40	105	32	100	525
	50	KTK506CE5.5FW	5.5	353	207	207	207	133	300	50	120	40	105	32	100	545
		KTK506CE7.5FW	7.5	353	207	207	207	133	300	50	120	40	105	32	100	555
		KTK656CE5.5FW	5.5	353	197	197	197	130	325	65	140	50	120	40	105	550
65	KTK656CE7.5FW	7.5	353	197	197	197	130	325	65	140	50	120	40	105	560	

口径80mmについてはP10を参照ください

(スプリンクラー用 呼水槽付)
KTK-CTPW形

■外形寸法図 外形寸法図は参考になります。実施計画に際しましては納入仕様書をご確認ください。
※可とう管長300mm付の寸法です。



■外形寸法表

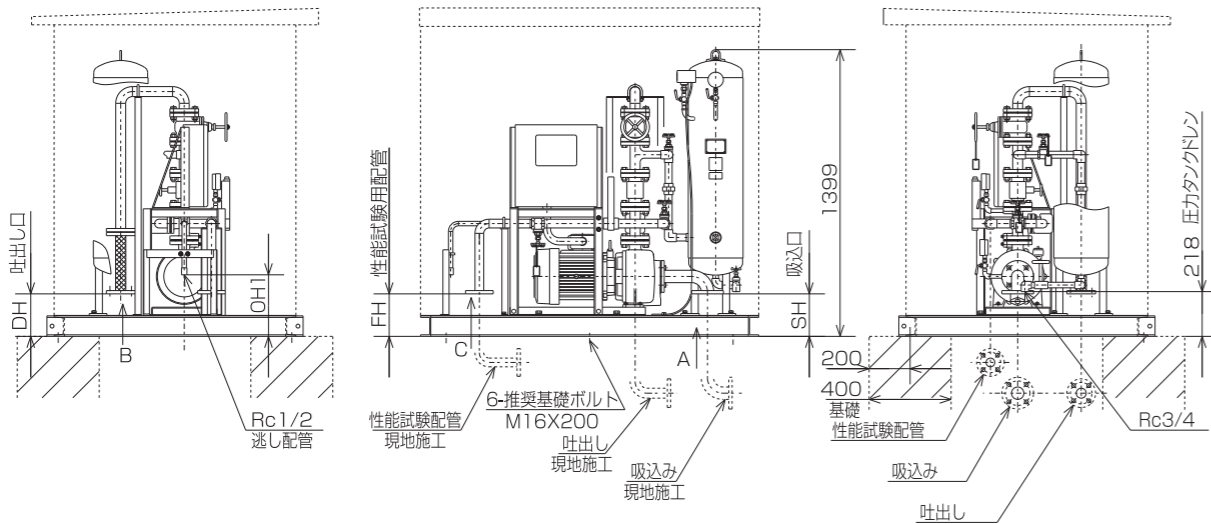
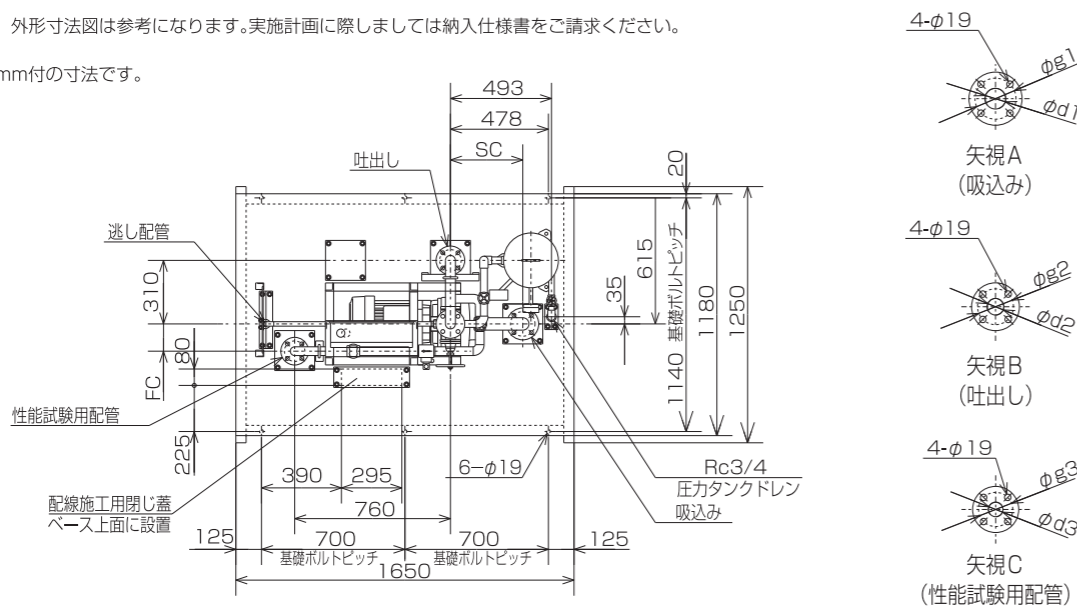
周波数	吸込口径	形式	出力 (kW)	組合せ寸法						フランジ						質量 (kg)		
				SC	SH	DH	PH	FH	FC	OH1	OH2	d1	g1	d2	g2		d3	g3
50Hz	50	KTK505CE3.7TPW	3.7	353	207	207	300	207	133	300	207	50	120	40	105	32	100	625
		KTK505CE5.5TPW	5.5	353	207	207	300	207	133	300	207	50	120	40	105	32	100	640
		KTK505CE7.5TPW	7.5	353	207	207	300	207	133	300	207	50	120	40	105	32	100	650
	65	KTK655CE5.5TPW	5.5	353	197	197	325	197	130	325	197	65	140	50	120	40	105	645
		KTK655CE7.5TPW	7.5	353	197	197	325	197	130	325	197	65	140	50	120	40	105	655
		KTK506CE3.7TPW	3.7	353	207	207	300	207	133	300	207	50	120	40	105	32	100	620
60Hz	50	KTK506CE5.5TPW	5.5	353	207	207	300	207	133	300	207	50	120	40	105	32	100	640
		KTK506CE7.5TPW	7.5	353	207	207	300	207	133	300	207	50	120	40	105	32	100	650
		KTK656CE5.5TPW	5.5	353	197	197	325	197	130	325	197	65	140	50	120	40	105	645
65	50	KTK656CE7.5TPW	7.5	353	197	197	325	197	130	325	197	65	140	50	120	40	105	655

口径80についてはP11を参照ください

(スプリンクラー用 呼水槽なし)
KTK-CFPW形

■外形寸法図 外形寸法図は参考になります。実施計画に際しましては納入仕様書をご請求ください。

※可とう管長300mm付の寸法です。



■外形寸法表

周波数	吸込口径	形式	出力 (kW)	組合せ寸法						フランジ						質量 (kg)
				SC	SH	DH	FH	FC	OH1	d1	g1	d2	g2	d3	g3	
50Hz	50	KTK505CE3.7FPW	3.7	353	207	207	207	133	300	50	120	40	105	32	100	605
		KTK505CE5.5FPW	5.5	353	207	207	207	133	300	50	120	40	105	32	100	620
		KTK505CE7.5FPW	7.5	353	207	207	207	133	300	50	120	40	105	32	100	630
		KTK655CE5.5FPW	5.5	353	197	197	197	130	325	65	140	50	120	40	105	625
60Hz	50	KTK655CE7.5FPW	7.5	353	197	197	197	130	325	65	140	50	120	40	105	635
		KTK506CE3.7FPW	3.7	353	207	207	207	133	300	50	120	40	105	32	100	600
		KTK506CE5.5FPW	5.5	353	207	207	207	133	300	50	120	40	105	32	100	620
		KTK506CE7.5FPW	7.5	353	207	207	207	133	300	50	120	40	105	32	100	630
60Hz	65	KTK656CE5.5FPW	5.5	353	197	197	197	130	325	65	140	50	120	40	105	625
		KTK656CE7.5FPW	7.5	353	197	197	197	130	325	65	140	50	120	40	105	635

口径80mmについてはP11を参照ください

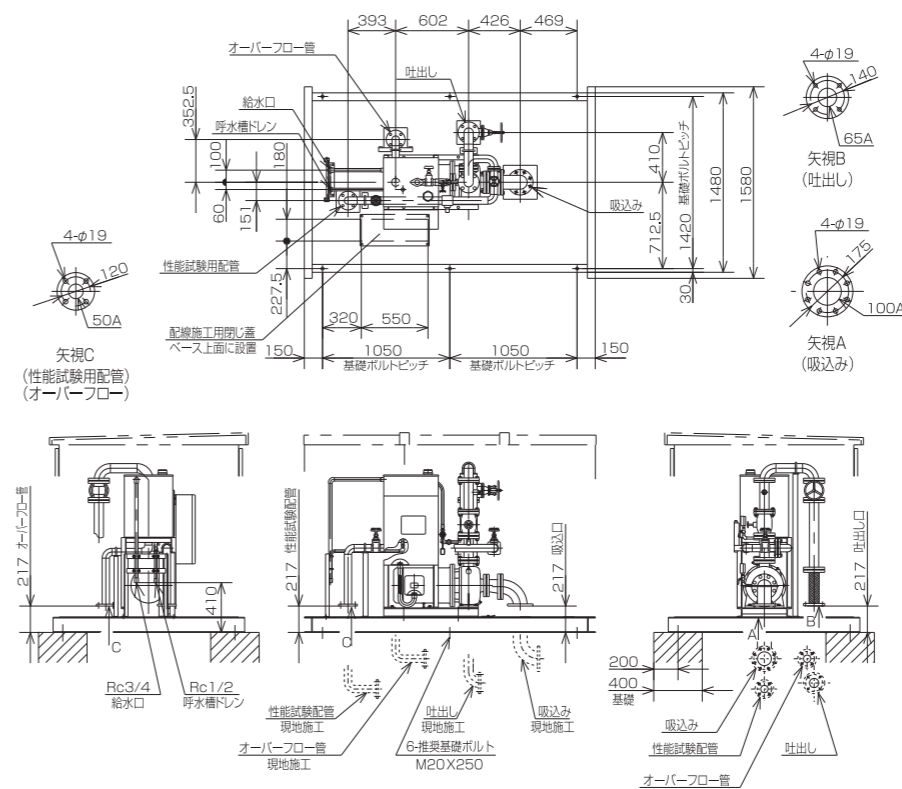
口径80mm

(屋外消火栓用 呼水槽付)

KTK-CTW形

■外形寸法図 外形寸法図は参考になります。実施計画に際しましては納入仕様書をご請求ください。

※可とう管長300mm付の寸法です。



周波数	吸込口径	形式	出力 (kW)	質量 (kg)
50Hz	100 (80)	KTK805C11TW	11	1075
		KTK805C15TW	15	1085
		KTK805C18TW	18.5	1095
60Hz	100 (80)	KTK806C11TW	11	1075
		KTK806C15TW	15	1085
		KTK806C18TW	18.5	1095

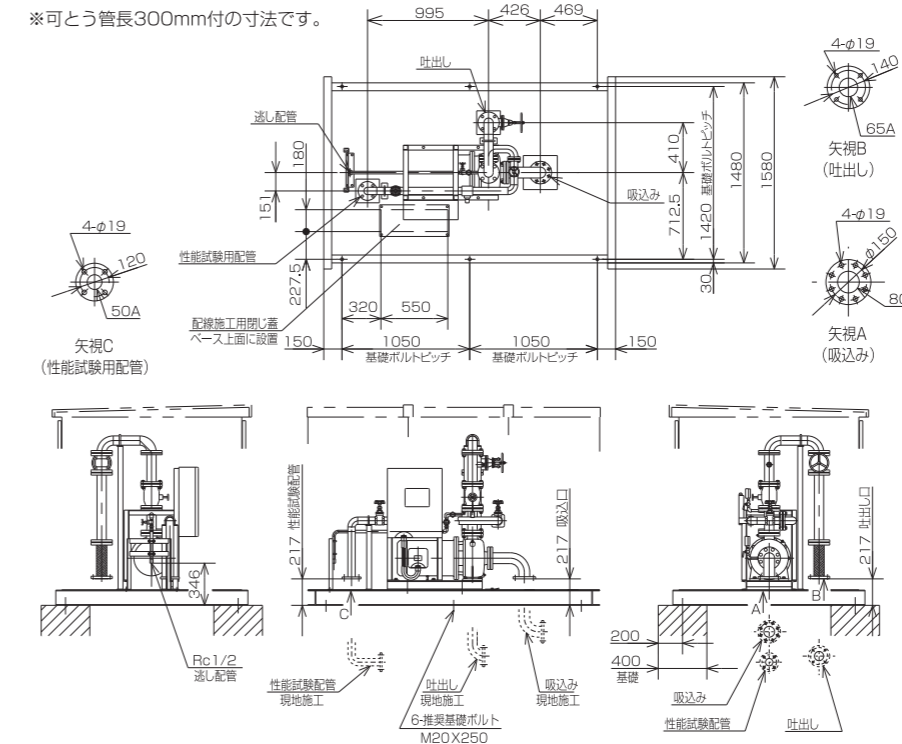
④レジュラー (80×100) を使用しているため、吸込側口径は100mmになります。

(屋外消火栓用 呼水槽なし)

KTK-CFW形

■外形寸法図 外形寸法図は参考になります。実施計画に際しましては納入仕様書をご請求ください。

※可とう管長300mm付の寸法です。



周波数	吸込口径	形式	出力 (kW)	質量 (kg)
50Hz	80	KTK805C11FW	11	1025
		KTK805C15FW	15	1030
		KTK805C18FW	18.5	1035
60Hz	80	KTK806C11FW	11	1015
		KTK806C15FW	15	1025
		KTK806C18FW	18.5	1035

2極・小型・タービンポンプ KTK-W形 (屋内消火栓・屋外消火栓・スプリンクラー)

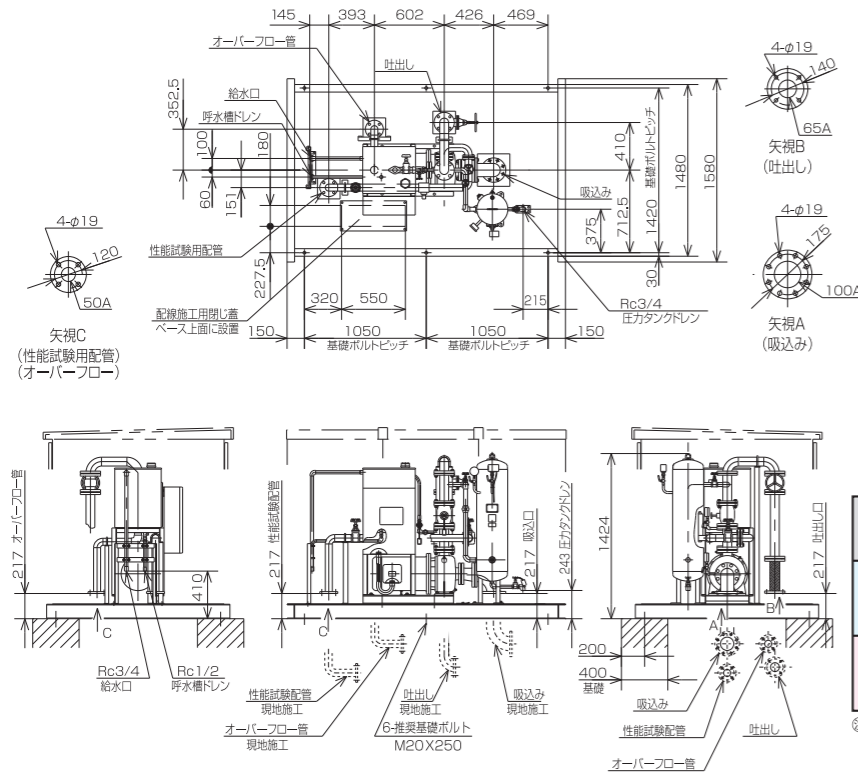
口径80mm

(スプリンクラー用 呼水槽付)

KTK-CTPW形

■外形寸法図 外形寸法図は参考になります。実施計画に際しましては納入仕様書をご請求ください。

※可とう管長300mm付の寸法です。



周波数	吸込口径	形式	出力 (kW)	質量 (kg)
50Hz	100 (80)	KTK805C11TPW	11	1105
		KTK805C15TPW	15	1115
		KTK805C18TPW	18.5	1125
60Hz	100 (80)	KTK806C11TPW	11	1105
		KTK806C15TPW	15	1115
		KTK806C18TPW	18.5	1125

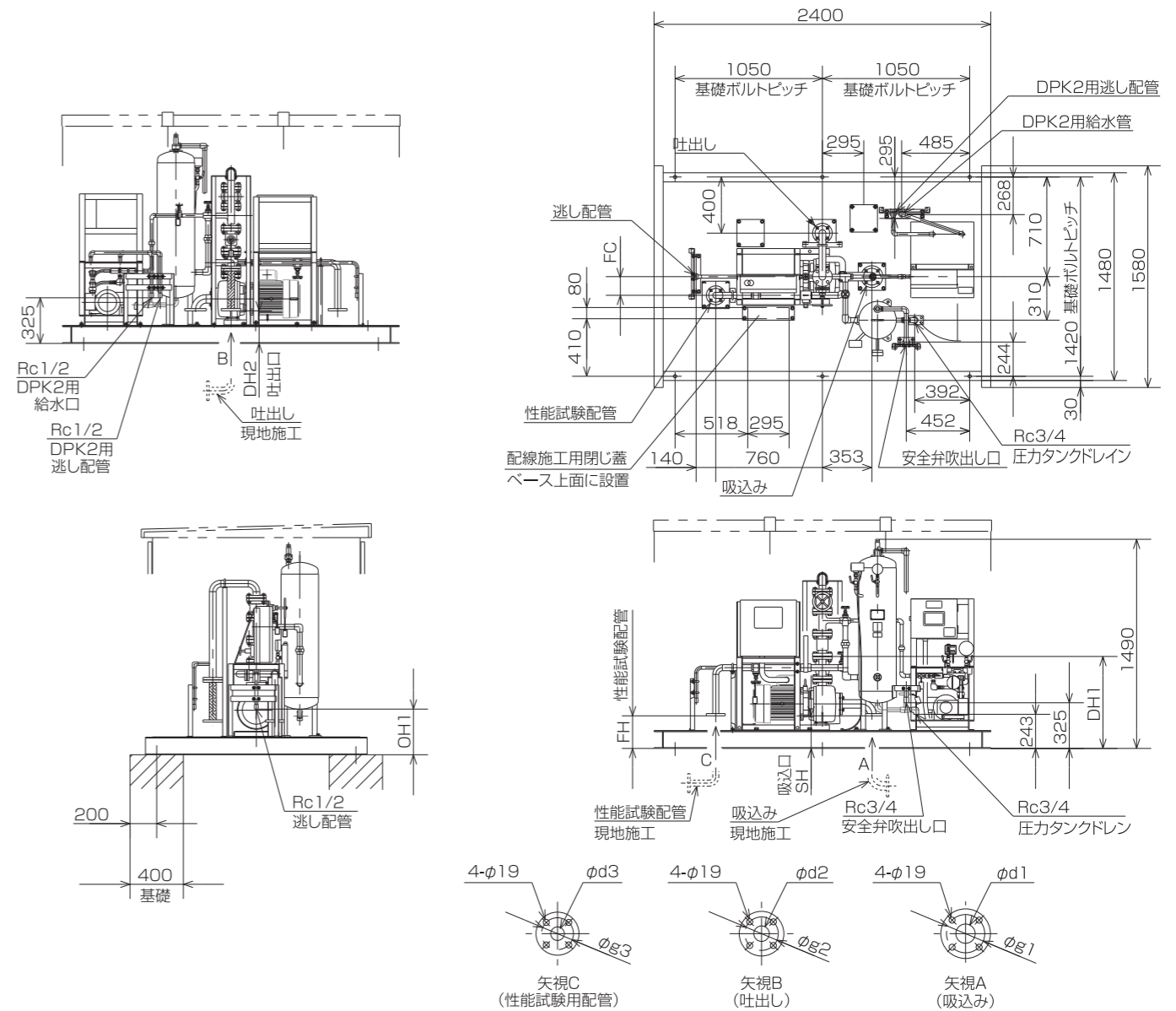
※レギュレーター(80×100)を使用しているため、吸込側口径は100mmになります。

(スプリンクラー用 呼水槽なし 補助加圧付)

KTK-CFPJW形

■外形寸法図 外形寸法図は参考になります。実施計画に際しましては納入仕様書をご請求ください。

※可とう管長300mm付の寸法です。

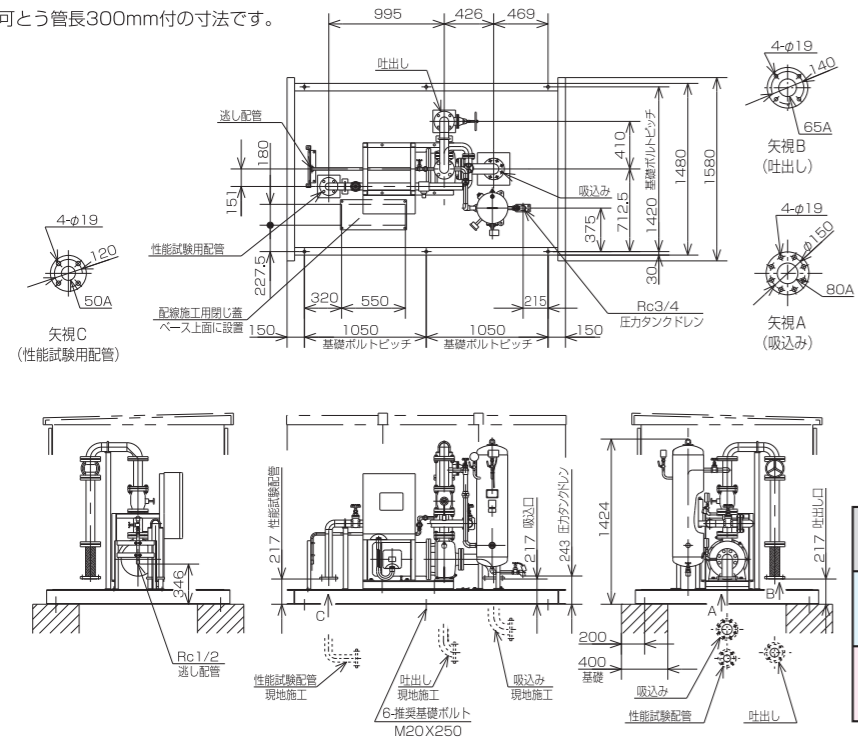


(スプリンクラー用 呼水槽なし)

KTK-CFPW形

■外形寸法図 外形寸法図は参考になります。実施計画に際しましては納入仕様書をご請求ください。

※可とう管長300mm付の寸法です。



周波数	吸込口径	形式	出力 (kW)	質量 (kg)
50Hz	80	KTK805C11FPW	11	1075
		KTK805C15FPW	15	1085
		KTK805C18FPW	18.5	1095
60Hz	80	KTK806C11FPW	11	1075
		KTK806C15FPW	15	1085
		KTK806C18FPW	18.5	1095

■外形寸法表

単位: mm

周波数	吸込口径	形式	出力 (kW)	組合せ寸法						フランジ					質量 (kg)	
				SH	DH1	DH2	FH	FC	OH1	d1	g1	d2	g2	d3		g3
50Hz	50	KTK505CE3.7FPJW	3.7	232	655	232	232	133	325	50	120	40	105	32	100	1030
		KTK505CE5.5FPJW	5.5	232	655	232	232	133	325	50	120	40	105	32	100	1045
		KTK505CE7.5FPJW	7.5	232	655	232	232	133	325	50	120	40	105	32	100	1055
	65	KTK655CE5.5FPJW	5.5	222	680	222	222	130	350	65	140	50	120	40	105	1050
		KTK655CE7.5FPJW	7.5	222	680	222	222	130	350	65	140	50	120	40	105	1060
		KTK506CE3.7FPJW	3.7	232	655	232	232	133	325	50	120	40	105	32	100	1025
60Hz	50	KTK506CE5.5FPJW	5.5	232	655	232	232	133	325	50	120	40	105	32	100	1045
		KTK506CE7.5FPJW	7.5	232	655	232	232	133	325	50	120	40	105	32	100	1055
		KTK656CE5.5FPJW	5.5	222	680	222	222	130	350	65	140	50	120	40	105	1050
		KTK656CE7.5FPJW	7.5	222	680	222	222	130	350	65	140	50	120	40	105	1060

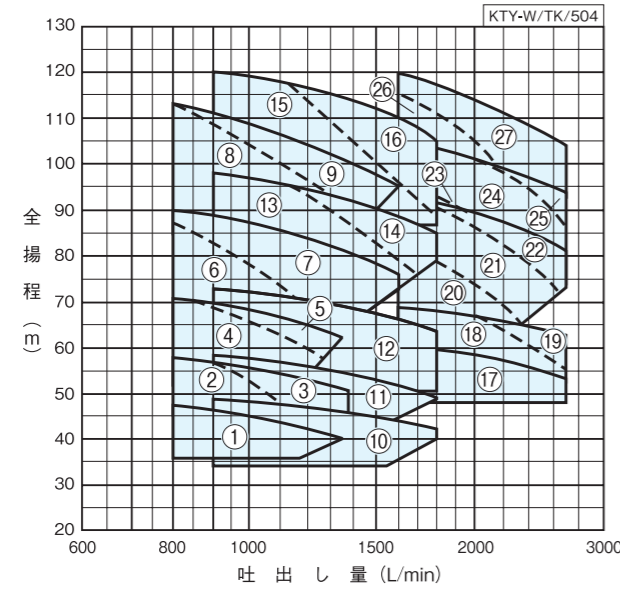
呼水槽についてはお問合わせください

4極・タービンポンプ KTY-W形

50Hz

■適用図

●KTY-W形



■仕様表

口径 mm	符号	形式	出力 kW	全揚程 (m)								縮切 全揚程 m	逃し オリフィス 水量(約) L/min	許容 押込圧力 MPa	
				屋外消火栓用		スプリンクラー用									連結送水管用※
				2個	8個	標準型 10個	高感度型 12個	標準型 15個	高感度型 20個						
				800L/min	720L/min	900L/min	1080L/min	1350L/min	1800L/min	1600L/min	2個				
125	1-16	KTY1255B2ME15 KTY1255C2ME15 KTY1255B2ME18 KTY1255B3ME18 KTY1255B3ME22 KTY1255C3ME22 KTY1255B3ME30 KTY1255B4ME30 KTY1255B4ME37 KTY1255A2ME18 KTY1255A3ME22 KTY1255A3ME30 KTY1255A4ME30 KTY1255A4ME37 KTY1255A5ME37 KTY1255A5ME45	15 15 18.5 18.5 22 22 30 30 37 18.5 22 30 30 37 37 45	47.5 57 57 71 71 87.5 89.5 113 113 — — — — — — —	— — — — — — — — — — — — — — — —	46 56 56 68 69.5 81 88 107 111 49 58 73 97.5 97.5 120 120	44 49 54.5 63 67 73.5 85 101 107.5 48 56.5 71.5 95 95 118 118	53.5 — 51 — 62.5 64 80.5 89.5 101 46 54.5 69 88 92 107.5 114	— — — — — — — — — 42 49 64 79.5 88 88 97 105	— — — — — — 75.5 — — 95 51.5 66 — — — —	0.59 0.59 0.59 0.59 0.59 0.39 0.39 0.098 0.098 0.59 0.59 0.20 0.20 0.039 0.039				

口径 mm	符号	形式	出力 kW	全揚程 (m)											縮切 全揚程 m	逃し オリフィス 水量(約) L/min	許容 押込圧力 MPa	
				スプリンクラー用					スプリンクラー用(ラック式倉庫)					連結送水管用※				
				標準型 10個	高感度型 12個	標準型 15個	高感度型 20個	標準型 30個	高感度型 16個	標準型 20個	高感度型 24個	標準型 30個	2個	3個				
150	17-27	KTY1505A2ME37 KTY1505B2ME37 KTY1505B2ME45 KTY1505A3ME37 KTY1505A3ME45 KTY1505A3ME55 KTY1505B3ME45 KTY1505B3ME55 KTY1505B3ME75 KTY1505A4ME55 KTY1505A4ME75	37 37 45 37 45 55 45 55 75 55 75	— — — — — — — — — — —	59.5 68 68 78.5 89.5 90 92.5 103 103 109 117.5	52.5 55 62 — — 79.5 — 86.5 93 — 102	58 65.5 66.5 71.5 84 87 86 100 101 100 113.5	53.5 56.5 63 — 73 81 — 88 94.5 — 104	— — — — — — — — — — —	60.5 69 69 83.5 92 92 97.5 105 105 117.5 120	55.5 60 64.5 83.5 78 83.5 97.5 92.5 97 91.5 107.5	0.59 0.49 0.49 0.20 0.20 0.20 0.20 0.098 0.098 0.039 0.039						

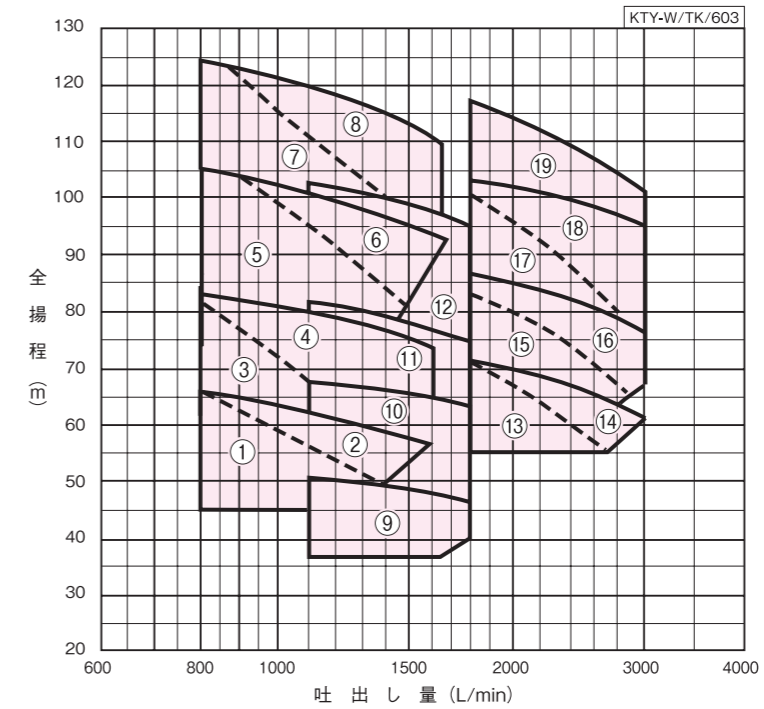
※連結送水管用にご使用される場合には、許容押込圧力にご注意ください。
③上記形式は基本型の場合です。
ユニット型の場合は、ユニットの種類によりポンプ基本型末尾に以下を追加ください。

- ユニットII型
 - 屋内・屋外消火栓用 — 呼水槽なし：FW
 - スプリンクラー用 — 呼水槽付・起動用圧力タンク付：TPW
 - 呼水槽なし・起動用圧力タンク付：FPW

60Hz

■適用図

●KTY-W形



■仕様表

口径 mm	符号	形式	出力 kW	全揚程 (m)								縮切 全揚程 m	逃し オリフィス 水量(約) L/min	許容 押込圧力 MPa	
				屋外消火栓用		スプリンクラー用									連結送水管用※
				2個	8個	標準型 10個	高感度型 12個	標準型 15個	高感度型 20個						
				800L/min	720L/min	900L/min	1080L/min	1350L/min	1800L/min	1600L/min	2個				
125	1-12	KTY1256B2ME18 KTY1256B2ME22 KTY1256C2ME22 KTY1256B2ME30 KTY1256B3ME30 KTY1256B3ME37 KTY1256C3ME37 KTY1256B3ME45 KTY1256A2ME22 KTY1256A2ME30 KTY1256A3ME37 KTY1256A3ME45	18.5 22 22 30 30 37 37 45 22 30 37 45	— 65.5 — 82.5 105 105 — 124 — — — —	— — — — — — — — — — — —	62 64.5 75.5 81.5 103 103 122.5 122.5 — — — —	58.5 62.5 69.5 80 96 101 114 119.5 — — — —	51 59 62 76.5 85 97 101.5 115 49 66 78.5 99.5	— — — — — — — 110 46 63 74.5 95	— — — 73.5 — 92.5 — — 47 64.5 — 97	0.59 0.59 0.39 0.39 0.20 0.20 0.049 0.049 0.59 0.49 0.39 0.20				

口径 mm	符号	形式	出力 kW	全揚程 (m)											縮切 全揚程 m	逃し オリフィス 水量(約) L/min	許容 押込圧力 MPa	
				スプリンクラー用					スプリンクラー用(ラック式倉庫)					連結送水管用※				
				標準型 10個	高感度型 12個	標準型 15個	高感度型 20個	標準型 30個	高感度型 16個	標準型 20個	高感度型 24個	標準型 30個	2個	3個				
150	13-19	KTY1506A2ME37 KTY1506A2ME45 KTY1506B2ME45 KTY1506B2ME55 KTY1506A2ME55 KTY1506A2ME75 KTY1506A3ME75	37 45 45 55 55 75 75	— — — — — — —	71 71 83 86 100.5 103 117	55 64 67.5 79 82 97 105.5	66 69 77.5 84 94.5 101.5 113.5	57 65 69 79.5 84.5 97.5 107	— — — — — — —	— — — — — — —	60 66.5 72.5 81.5 88 99 110	0.49 0.49 0.29 0.29 0.098 0.098 0.049						

※連結送水管用にご使用される場合には、許容押込圧力にご注意ください。
③上記形式は基本型の場合です。
ユニット型の場合は、ユニットの種類によりポンプ基本型末尾に以下を追加ください。
●ユニットII型

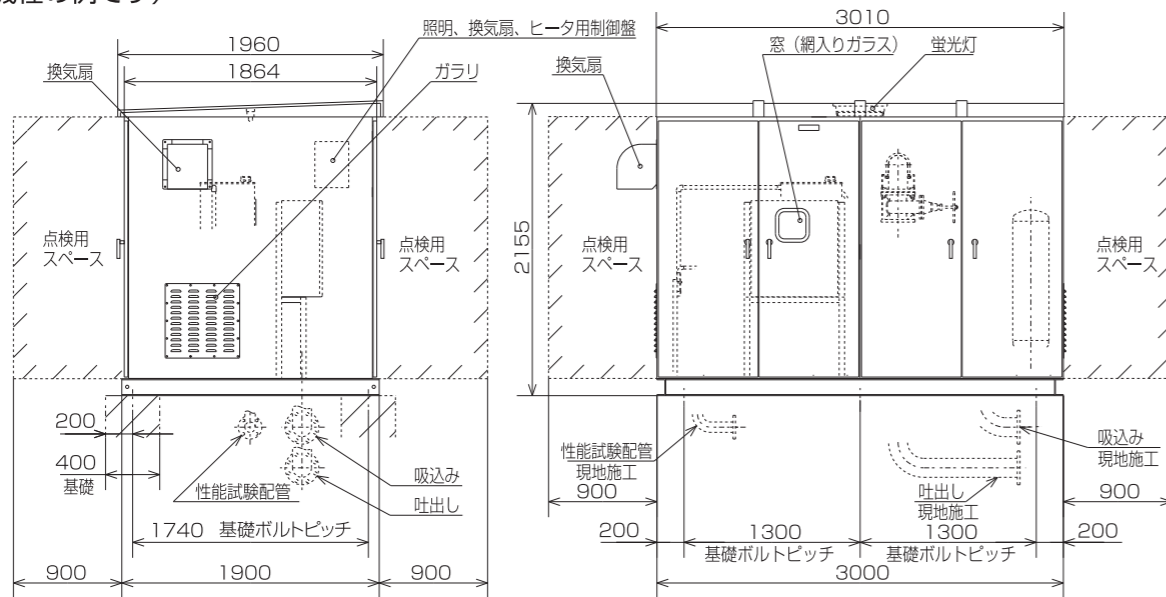
- 屋内・屋外消火栓用 — 呼水槽なし：FW
- スプリンクラー用 — 呼水槽付・起動用圧力タンク付：TPW
- 呼水槽なし・起動用圧力タンク付：FPW

4極・タービンポンプ KTY-W形

●ポンプカバー KTY-W形共通

■外形寸法図 外形寸法図は参考になります。実施計画に際しましては納入仕様書をご請求ください。

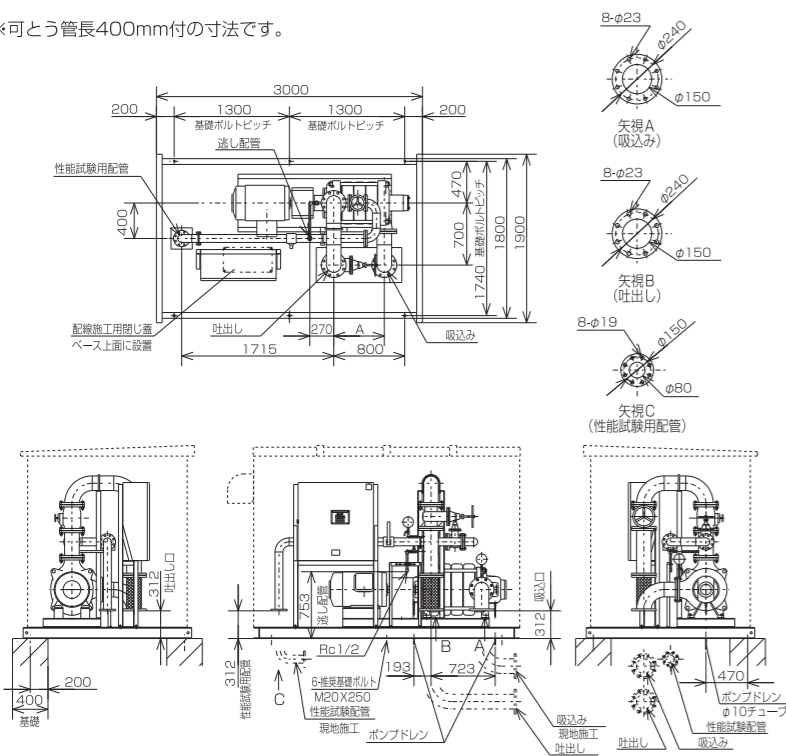
箱体・扉材料 SPHC t=2.3
 枠組 : 形鋼等
 扉 : 鍵付
 蛍光灯・換気扇・ヒータ付
 (図は代表機種の例です)



●ポンプユニット (連結送水管用 呼水槽なし) KTY-MFW形

■外形寸法図 外形寸法図は参考になります。実施計画に際しましては納入仕様書をご請求ください。

※可とう管長400mm付の寸法です。



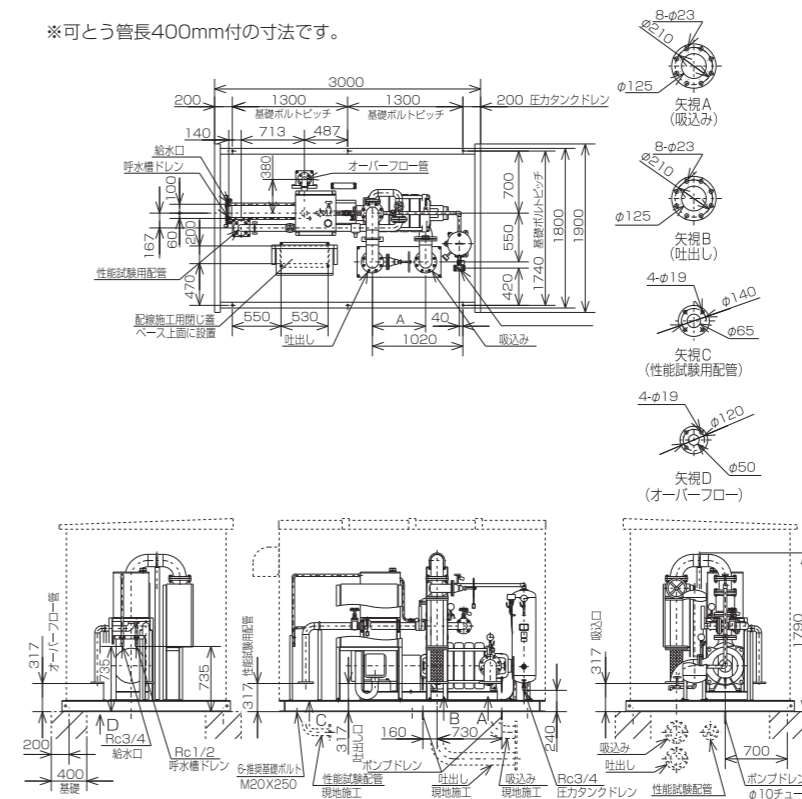
■外形寸法表 単位：mm

周波数	口径	形 式	出力 (kW)	組合せ寸法		質量 (kg)
				A		
50Hz	150	KTY1505A2ME37FW	37	300	2045	
		KTY1505B2ME37FW	37	300	2045	
		KTY1505A3ME37FW	37	435	2115	
		KTY1505B2ME45FW	45	300	2080	
		KTY1505A3ME45FW	45	435	2145	
		KTY1505B3ME45FW	45	435	2145	
		KTY1505A3ME55FW	55	435	2275	
		KTY1505B3ME55FW	55	435	2275	
		KTY1505A4ME55FW	55	570	2340	
		KTY1505B3ME75FW	75	435	2360	
60Hz	150	KTY1506A2ME37FW	37	300	2045	
		KTY1506A2ME45FW	45	300	2080	
		KTY1506B2ME45FW	45	300	2080	
		KTY1506A2ME55FW	55	300	2210	
		KTY1506B2ME55FW	55	300	2210	
		KTY1506A2ME75FW	75	300	2295	
KTY1506A3ME75FW	75	435	2360			

(スプリンクラー用 呼水槽付) KTY-MTPW形

■外形寸法図 外形寸法図は参考になります。実施計画に際しましては納入仕様書をご請求ください。

※可とう管長400mm付の寸法です。



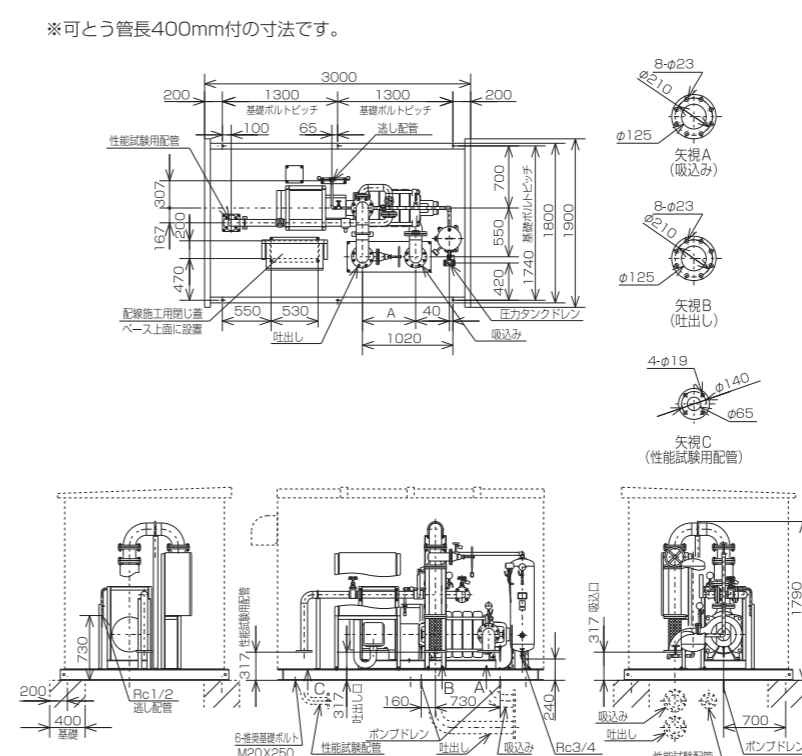
■外形寸法表 単位：mm

周波数	口径	形 式	出力 (kW)	組合せ寸法		質量 (kg)
				A		
50Hz	125	KTY1255B2ME15TPW	15	255	1727	
		KTY1255C2ME15TPW	15	255	1727	
		KTY1255A2ME18TPW	18.5	255	1765	
		KTY1255B2ME18TPW	18.5	255	1780	
		KTY1255B3ME18TPW	18.5	370	1870	
		KTY1255A3ME22TPW	22	370	1855	
		KTY1255B3ME22TPW	22	370	1880	
		KTY1255C3ME22TPW	22	370	1870	
		KTY1255A3ME30TPW	30	370	1895	
		KTY1255B3ME30TPW	30	370	1915	
60Hz	125	KTY1255A4ME30TPW	30	485	1930	
		KTY1255B4ME30TPW	30	485	1955	
		KTY1255A4ME37TPW	37	485	2065	
		KTY1255B4ME37TPW	37	485	2090	
		KTY1255A5ME37TPW	37	600	2125	
		KTY1255A5ME45TPW	45	600	2160	
		KTY1256B2ME18TPW	18.5	255	1790	
		KTY1256A2ME22TPW	22	255	1770	
		KTY1256B2ME22TPW	22	255	1795	
		KTY1256C2ME22TPW	22	255	1795	
60Hz	125	KTY1256A2ME30TPW	30	255	1820	
		KTY1256B2ME30TPW	30	255	1835	
		KTY1256B3ME30TPW	30	370	1915	
		KTY1256A3ME37TPW	37	370	2030	
		KTY1256B3ME37TPW	37	370	2050	
		KTY1256C3ME37TPW	37	370	2030	
		KTY1256A3ME45TPW	45	370	2065	
		KTY1256B3ME45TPW	45	370	2085	

(スプリンクラー用 呼水槽なし) KTY-MFPW形

■外形寸法図 外形寸法図は参考になります。実施計画に際しましては納入仕様書をご請求ください。

※可とう管長400mm付の寸法です。



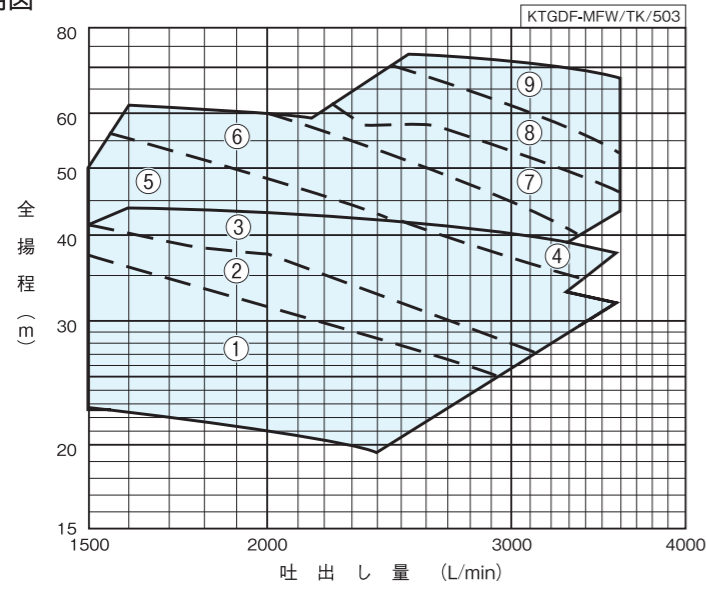
■外形寸法表 単位：mm

周波数	口径	形 式	出力 (kW)	組合せ寸法		質量 (kg)
				A		
50Hz	125	KTY1255B2ME15FPW	15	255	1702	
		KTY1255C2ME15FPW	15	255	1702	
		KTY1255A2ME18FPW	18.5	255	1740	
		KTY1255B2ME18FPW	18.5	255	1760	
		KTY1255B3ME18FPW	18.5	370	1850	
		KTY1255A3ME22FPW	22	370	1835	
		KTY1255B3ME22FPW	22	370	1860	
		KTY1255C3ME22FPW	22	370	1850	
		KTY1255A3ME30FPW	30	370	1875	
		KTY1255B3ME30FPW	30	370	1895	
60Hz	125	KTY1255A4ME30FPW	30	485	1910	
		KTY1255B4ME30FPW	30	485	1935	
		KTY1255A4ME37FPW	37	485	2045	
		KTY1255B4ME37FPW	37	485	2070	
		KTY1255A5ME37FPW	37	600	2105	
		KTY1255A5ME45FPW	45	600	2140	
		KTY1256B2ME18FPW	18.5	255	1770	
		KTY1256A2ME22FPW	22	255	1760	
		KTY1256B2ME22FPW	22	255	1775	
		KTY1256C2ME22FPW	22	255	1775	
60Hz	125	KTY1256A2ME30FPW	30	255	1800	
		KTY1256B2ME30FPW	30	255	1815	
		KTY1256B3ME30FPW	30	370	1895	
		KTY1256A3ME37FPW	37	370	2010	
		KTY1256B3ME37FPW	37	370	2030	
		KTY1256C3ME37FPW	37	370	2010	
		KTY1256A3ME45FPW	45	370	2045	
		KTY1256B3ME45FPW	45	370	2065	

●高押込用

※詳細に関しては別途お問合せください。

■適用図

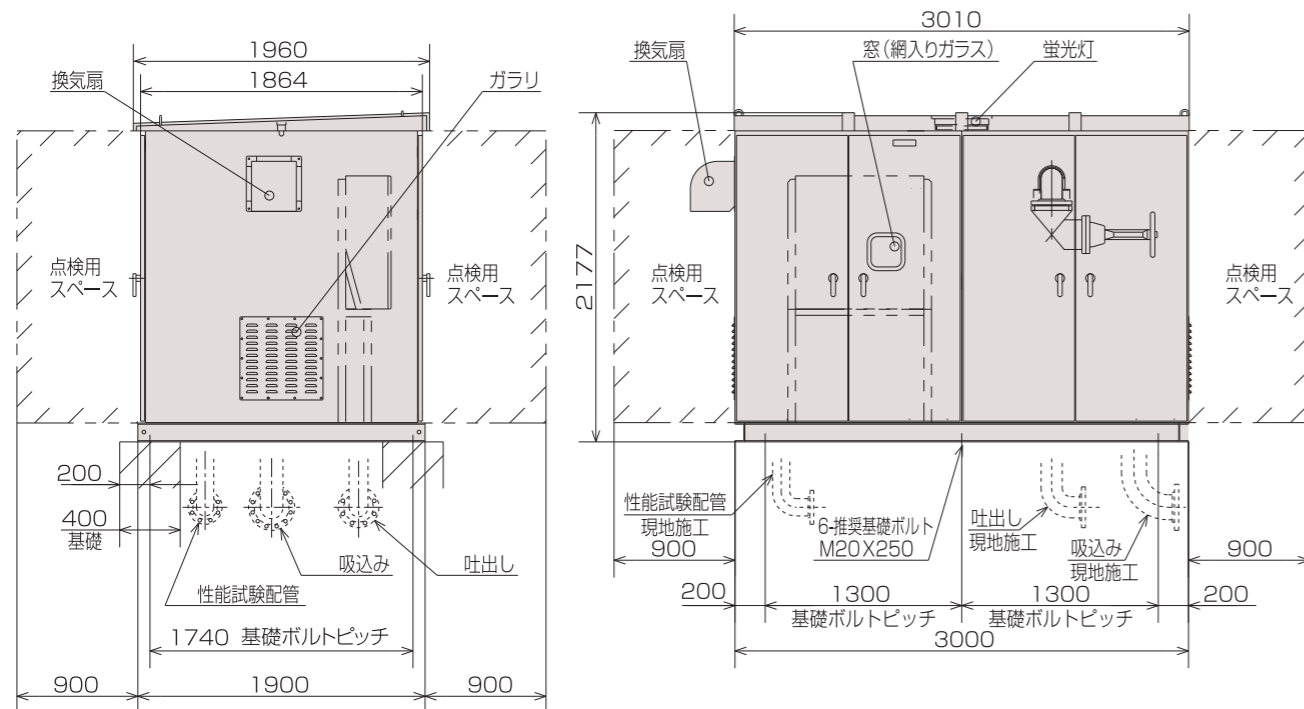


■外形寸法表

口径 mm	符号	形式	出力	ユニットタイプ	許容押込圧力
			kW		MPa
150	1	KTGDFM1505ME18FW	18.5	呼水槽なし(押込専用)	0.49以上 1.6以下
	2	KTGDFM1505ME22FW	22		
	3	KTGDFM1505ME30FW	30		
	4	KTGDFM1505ME37FW	37		
	5	KTGDF01505ME30FW	30		
	6	KTGDF01505ME37FW	37		
	7	KTGDF01505ME45FW	45		
	8	KTGDF01505ME55FW	55		
	9	KTGDF01505ME75FW	75		

③吸込側口径は150mm、吐出し口径は125mmになります。

■外形寸法図 外形寸法図は参考になります。実施計画に際しましては納入仕様書をご請求ください。



特長

- 1 ポンプの起動装置、呼水槽と消火水槽及び補給水槽の満・減水警報装置、モータの過電流警報装置等を組込んだ消火ユニット専用の制御盤です。
- 2 ポンプの直接起動、停止、遠隔起動等各種の起動方法が可能で、非常電源に切り替わった場合でも継続運転します。
- 3 ブザー、ランプを装備し異常があると警報及び外部無電圧信号を発生します。
- 4 自動点検回路標準で特別付属品の圧力スイッチ及び取付配管をセットするだけで自動点検が行えます。点検結果が不良であれば警報を発生します。また点検中の火災発生時には外部起動信号が入ると、たとえ今までテスト放水をしていますが、消火ポンプとして運転を開始します。



ECKD-T形 (呼水槽付用)



■各部の名称

符号	名称	符号	名称
①	電源表示灯	⑧	表示切替スイッチ
②	運転・停止表示灯	⑨	起動用押しボタン
③	点検表示灯 (自動点検設定時)	⑩	停止用押しボタン
④	漏電 (特殊仕様)・過電流表示灯	⑪	点検用押しボタン
⑤	過電流テスト押しボタン	⑫	ブザー停止用押しボタン
⑥	満水・減水表示灯	⑬	警報リセット用押しボタン
⑦	電圧・電流・時刻表示		

■標準仕様

形 式	ECKD-T形 (呼水槽付用)	ECKD-F形 (呼水槽なし用)
電 圧	三相200V	三相200V
起 動 方 式	直入：2.2~7.5kW / ムーΔ：11kW~75kW	
運 転 操 作	主回路用配線用しゃ断器・始動用スイッチ・停止用スイッチ・警報ブザー停止用スイッチ・警報リセットスイッチ・自動点検用スイッチ・過電流テスト用スイッチ・デジタル表示切替スイッチ	
計 器	電圧計・電流計 (デジタル表示切替)	
表 示 灯	電源 (白)・運転 (赤)・停止 (緑)・点検 (緑)・呼水槽・消火水槽・補給水槽・満水 (橙)・減水 (橙)・モータ過電流 (橙)	電源 (白)・運転 (赤)・停止 (緑)・点検 (緑)・消火水槽・補給水槽・満水 (橙)・減水 (橙)・モータ過電流 (橙)
端 子	無電圧	入力：起動用・満水用・減水用・点検検出圧力スイッチ 出力：過電流・満水・減水・圧力不足
	有電圧	消火ポンプ起動装置 (移報器) 電源用・ポンプ運転出力
	その他	接地用
塗装色 (マンセルNo)	ページュ (5Y7/1)	

※詳細はお問い合わせください。

■制御盤

ECHB形 (照明・換気扇・ヒータ用)



外観

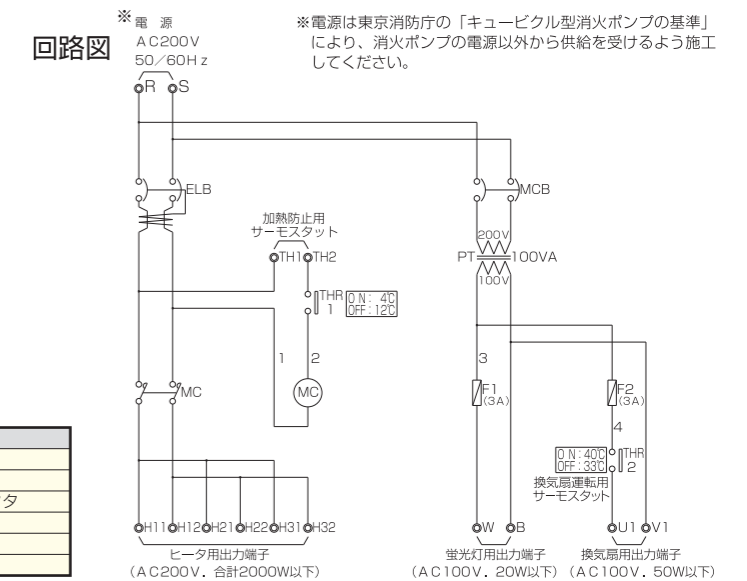


内部



ヒータ取付例

記号	部品名
ELB	漏電しゃ断器
MCB	配線用しゃ断器
MC	マグネットコンダクタ
PT	トランス
F1,2	ヒューズ
THR1,2	サーモスタット





コンフォートアース
川本ポンプでは「Comfort Earth」と題し、大切な「水」に関わる企業として全社一丸となって環境負荷低減や環境保全活動への取り組みを進めていきます。

消火ポンプのトップランナー規制対応について

消火ポンプのトップランナー規制については、加圧送水装置の基準（平成9年消防庁告示第8号）の解釈に関する通知（消防予第137号）により、『ポンプ方式加圧送水装置等の試験基準及び判定基準他の一部改正について（案内）』が改正され、下記（1）又は（2）での対応が可能です。

- (1) JIS C 4213 (低圧三相かご形誘導電動機 低圧トップランナーモータ)
 - ・プレミアム効率 (IE3) モータで対応可能
- (2) JIS C 4034-1 (回転電気機械 第1部: 定格及び特性) に定める使用形式 S2-短時間使用
 - ・標準効率 (IE1) + 短時間使用 (S2) モータで対応可能

当社の消火ポンプは、上記 (1) 又は (2) に対応しています。



安全に関するご注意

ご使用前に取扱説明書を必ずお読みになり、正しく安全にお使いください。取扱説明書には危害や損害を未然に防止するための注意事項が記載されております。
※上記をお守りいただけないと責任を負いかねます。

- ・この製品は日本国内用です。電源電圧や電源周波数の異なる海外では使用できません。
- ・適用範囲外での使用、注意書きなどの不遵守、不当な修理・改造、天災地変に起因するもの、設置環境（電源異常・異物・砂など）によるもの、法令・省令またはそれに準じる基準などに不適合のもの、不慮・故意による故障・損傷のもの、消耗部品の交換、転売による不具合などは保証対象外となる場合があります。
- ・決められた製品仕様以外では使用しないでください。感電・火災・漏水などの原因になります。
- ・用途や液質により発錆や腐食・溶出を許容できない場合は注意が必要です。ポンプや設備全体を含め選定・検討してください。特に循環用途の場合は、循環水が濃縮され、思わぬ被害の恐れがあります。
- ・用途に合った商品をお選びください。不適切な用途で使うと事故の原因になります。
- ・ポンプを水道管に直接配管しないでください。水道法により禁止されています。また、水が逆流して水道水が汚染される恐れがあります。
- ・据付、配管、電気工事は甲種消防設備士の指導により「消防法」に基づいて行ってください。誤った据付、配管、電気工事により、火災の際にポンプが正常に運転しない恐れがあります。
- ・ポンプはポンプ室などの鍵の掛かる場所に設置するか、第三者が容易に触れられないように柵や囲いを設けるなどの対策をしてください。回転部・高温部などに触れ、思わぬけがをする恐れや勝手に制御盤の設定やバルブの開・閉などを変更され、ポンプが正常に運転しなかったり、水が流れない恐れがあります。
- ・機器の寿命を考慮し、設置は風通しがよく、ほこり、腐食性及び爆発性ガス、塩分、湿気、蒸気、結露などがなく、風雨、直射日光の当たらない所を選んでください。悪環境下では、モータ・制御盤の絶縁低下などにより、漏電・感電・火災の原因になります。
- ・排水処理、防水処理されていない場所には設置しないでください。水漏れが起きた場合、大きな被害につながる恐れがあります。
※排水処理、防水処理されていない場合の被害については責任を負いかねます。
- ・故障などの警報はブザーなどを設け確認できるようにしてください。故障発生時、気が付かずに重大事故につながる恐れがあります。

- ・50Hz仕様のポンプを60Hzで運転しないでください。過大圧力による破損、過負荷によるモータなどの焼損事故の恐れがあります。60Hz仕様のポンプを50Hzで運転しないでください。ポンプの性能が低下します。
- ・ポンプの周辺、ケーブル、制御盤、ポンプカバー内に燃える恐れがあるものを置いたりかぶせたりしないでください。過熱して発火する恐れがあります。
- ・修理技術者以外の方は、分解・修理・改造やケーブル交換を行わないでください。不備があると、故障・破損・感電・火災の原因になります。
- ・修理、消耗部品の交換は、甲種または乙種消防設備士によって行ってください。誤った修理・交換などにより、火災の際にポンプが正常に運転しない恐れがあります。また、部品の交換は、認定合格時の機器と同一のものを使用してください。
- ・防火対象物の関係者は有資格者により、「消防法」で定められた法定点検を必ず実施していただくとともに、より安全に使用いただくためにも弊社推奨点検も実施してください。水質経年などによっては、異物・発錆により不具合が発生する恐れもある為、次回までの分解・清掃の期間は点検結果の状況に応じて検討ください。点検の際は、ご購入先もしくは最寄りの弊社営業所にご相談ください。点検を怠るとポンプが正常に運転しない恐れがあります。

〈法定点検〉

点検	期間
機器点検	6ヶ月
総合点検	1年

〈推奨点検〉

点検	期間
自主点検	1ヶ月に1度以上
分解清掃	2年に1度以上

なお、異常を早く発見するためには上記点検の他に、日々の変化を知ることが大切です。そのためにも常日頃から点検日誌をつけられることをお勧めします。

- ・長期間安心して使用頂くために定期点検と日常点検両方の実施をお勧めいたします。点検を怠ると、ポンプの故障、事故などの原因になります。定期点検についてはご購入先、もしくは最寄りの弊社営業所にご相談ください。

改良等のため、仕様・形状など変更することがあります。本書からの無断転用はお断りします。

弊社取扱店

*ご質問、資料の請求は下記へお申込み下さい。

※ポンプに関するお問合せは最寄りの支店・営業所までお願いします。

株式会社 川本製作所

本社 名古屋市中区大須4-11-39
TEL (052) 251-7171 (代)

北海道支店 ☎(011)831-0131(代) 京都支店 ☎(075)645-1011(代)
東北支店 ☎(022)232-4095(代) 大阪支店 ☎(06)6328-0877(代)
関東支店 ☎(028)633-9326(代) 四国支店 ☎(087)886-2236(代)
首都圏支店 ☎(03)3946-1161(代) 中国支店 ☎(082)277-3661(代)
名古屋支店 ☎(052)249-9810(代) 九州支店 ☎(092)621-7235(代)

営業所・駐在 全国113ヶ所

川本サービス株式会社

首都圏支店 ☎(03)4526-0691(代) 名古屋営業所 ☎(052)249-9816(代)
首都圏北営業所 ☎(048)677-0065(代) 関西支店 ☎(06)6328-7734(代)
首都圏南営業所 ☎(045)473-6251(代) 京都営業所 ☎(075)555-0530(代)

名称	キュービクル型 消火ポンプ
No.	8810Y