

受水槽付自動給水ユニット

## ポンパー® KFET・KBT

KFET形 **IE4モーター** クラス相当

KB2T形 **トッランナーモーター**

e-star®  
製品

超省エネポンプユニット (KFET)

耐震基準1G FRP受水槽

大きな有効容量

Ver.2.4



受水槽付  
給水ユニット



搭載ポンプユニット  
KFE形



搭載ポンプユニット  
KB2形



# FRP受水槽と省エネポンプをコンパクトにユニット化

## FRP製受水槽

大きな有効容量(≧呼称容量)<sup>※</sup>  
耐震基準1G、スロッシング対策品  
藻類増殖防止構造

※単板式受水槽の場合



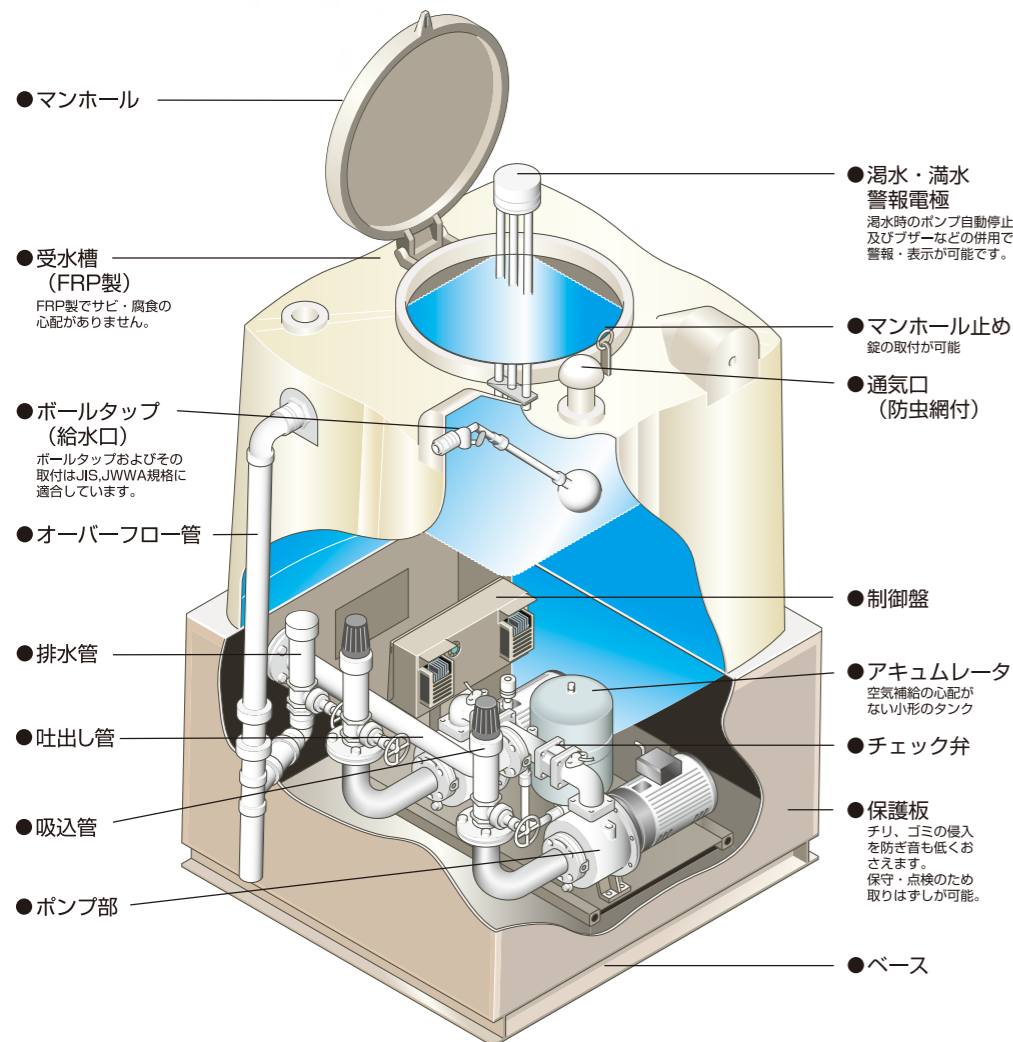
### 角形受水槽付

受水槽容量1~5m<sup>3</sup>  
(KFET形は吐出し側に相フランジはございません)



### うす形受水槽付

受水槽容量1~3m<sup>3</sup>  
(KFET形は吐出し側に相フランジはございません)



## 構成部品

受水槽	
ボールタップ(交互並列運転除く※)	
受水槽容量3m <sup>3</sup> 以下: 複式25mm	
受水槽容量4.5m <sup>3</sup> : 圧力バランス型複式30mm	
電極棒、電極保持器、オーバーフロー管ドレン管(スルース付付)	
内・外はしご(受水槽容量4.5m <sup>3</sup> のみ)	
ベース、ポンプカバー	
ポンプ部	
制御盤、流量センサー、圧力発信器	
ショックレスバルブ、アクムレータ	
相フランジ(KFET形は除く)	
圧力計(KFET形は除く)	

※交互並列運転は、水位調整弁(付属しません)を現地にて取付ください。  
(主弁:32A、副弁:20A)

## ポンプユニット

主要材料ステンレスで清潔! 選べる2タイプ。  
省エネインバータタイプ(KFE) or 定圧給水タイプ(KB2)



スマートドライブ  
**超省エネ**

## ポンパー®KFE



## 定圧給水 ポンパー®KB



- トップランナーモーター搭載 (三相モーター0.75kW以上)
- 光電式小型圧力センサーと流量センサーによる定圧給水
- 始動頻度も少ない安定給水
- 静かな運転音
- 無接点式制御盤 (単独運転除く)

## ポンパー®KFEの特長

### 1 総合効率UP

川本ポンプの省エネへのこだわり

インペラをはじめポンプ部の構造を見直し、

### ユニット総合効率UP

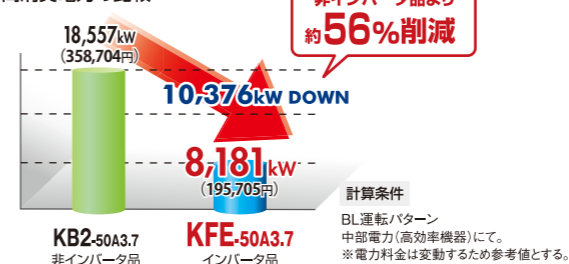
ポンプの省エネ化には総合効率の改善が有効です。  
川本ポンプは、ポンプ効率及びモーター効率双方での**総合効率の改善**をはかります。

だから

### 2 省電力

当社従来製品に比べ消費電力量の大幅な削減を実現しました。

■ 年間消費電力の比較



### 3 無線通信対応アプリ

KAWAMOTO **i** に対応



狭い現場や、ポンプカバーが付いたままでもポンプの状態を手軽に確認!!

スマートフォンの **Bluetooth** を使って運転状態を簡単に確認できるアプリ。運転状況を見やすく表示し、日常点検や運転管理の効率化が図れます。



Android 及び iOS対応

スマートフォン Bluetooth



カバーをつけたまま通信可能で **作業効率が大幅UP!**



※通信距離は保証するものではありません。通信環境とスマートフォンの性能により異なります。

## 標準仕様

	KFE 超省エネ	KB2 定圧給水
ポンプ形式	32~50mm	
吸込口径	周波数制御による推定末端圧一定制御	
運転方式	センサーによる定圧給水	
設置場所	屋内・屋外	
揚液	清水・0~40℃(凍結なきこと)	
ポンプ(材料)	インペラ: 樹脂 主軸: SUS304 ケーシング: SCS13	樹脂又はCAC901又はSCS13
モーター	全閉外扇屋内形	
効率	IE4又は5相当※1	プレミアム効率(IE3)※2
受水槽(呼称容量)	FRP製、耐震基準1G (角形受水槽: 1m <sup>3</sup> 、2m <sup>3</sup> 、3m <sup>3</sup> 、4m <sup>3</sup> 、5m <sup>3</sup> ) (うす形受水槽: 1m <sup>3</sup> 、1.5m <sup>3</sup> 、2m <sup>3</sup> 、3m <sup>3</sup> )	
電源	三相200V 単相200V	三相200V (単相100V/0.4kW、単相200V/0.75kW)
塗装(マンセルNo.)	受水槽: アイボリー(2.5Y9/2) カバー: アイボリー(2.5Y9/1) その他: アイボリー(2.5Y9/2)	

※フラッシュバルブ等瞬時に大量水をご使用の場合は別途ご相談ください。

※1 IE5:国際電気標準会議(IEC)のIEC60034-30-2で現在策定議論中のモーターのエネルギー効率ガイドラインで最も高いレベルのもの。  
※2 0.4kW及び単相200V品は標準効率モーター

## 特別付属品(オプション)

- 防振架台
- 基礎ボルト
- 相フランジ(KFET形用)
- 受水槽内ふた(公共建築工事標準仕様:受水タンク対応品)





実施計画に際しましては、納入仕様書をご請求ください。

■KFET ECGS4-A・P形



(写真は1.1~3.7kW品)

■ECGS4-A・P形 標準仕様

形 式		ECGS4-A・P
出 力		0.75~3.7kW
運 転 表 示	電 源	表示灯
	運 転	表示灯(ポンプ個別)
	吐出し揚程	デジタル
	電源電圧、電流、周波数	デジタル
	積算運転時間・始動回数	デジタル
故 障 表 示	故 障	表示灯(ポンプ個別)
	圧力低下	表示灯(故障メッセージ)
	漏 電	表示灯(故障メッセージ)
	圧力発信器故障	表示灯(故障メッセージ)
	満水・減水・濁水	表示灯(故障メッセージ)
外部無電圧信号	運 転	○(個別)
	故 障	○(個別)
	満 水	○
	減 水	○
	濁 水	○

■KB2T ECF5-B形



■KB2T ECF8-P形



■ECF5-B形、ECF8-P形 標準仕様

形 式		ECF5-B形	ECF8-A形	ECF8-P形
運 転 方 式		単 独	交 互	交互並列
表 示 灯	電 源	○(白)	○(赤)	
	運転モード(手動・停止・自動)	—	○(赤)×3	
	選択ポンプ(No.1・NO.2・No.1・2)	—	○(赤)×3	
	運 転(個別)	—	○(赤)×2	
	故 障(個別)	—	○(橙)×2	
	送 水(個別)	—	○(赤)×2	
	満 水	—	○(橙)	
	濁 水	—	○(橙)(※1)	
外部信号(※2)	運 転	—	○(個別)	○(個別)
	故 障	—	○(個別)	○(個別)
	満 水	—	○	○
	濁 水	—	○	○
	減 水	—	○	○
流入電磁弁	—	3.7kW以下 ○ 5.5・7.5kW —		

※1 減水時 1秒点滅 また 電磁弁作動時 2回点滅 1秒OFF  
※2 無電圧信号

■KB2T形用制御盤 特殊仕様

運 転 方 式	特殊仕様No.	特 殊 仕 様 項 目		
		漏 電 しゃ断器付	進 相 コンデンサ付	故障及び 受水槽満水 表示外部信号 (無電圧)付
交 互 交 互 並 列	01	○		標準装備
	02		○	
	03	○	○	
単 独	04	○	○	○

※KFET形は漏電しゃ断器、DCリアクトル、電圧表示、故障・受水槽満水、外部無電圧信号が標準です。

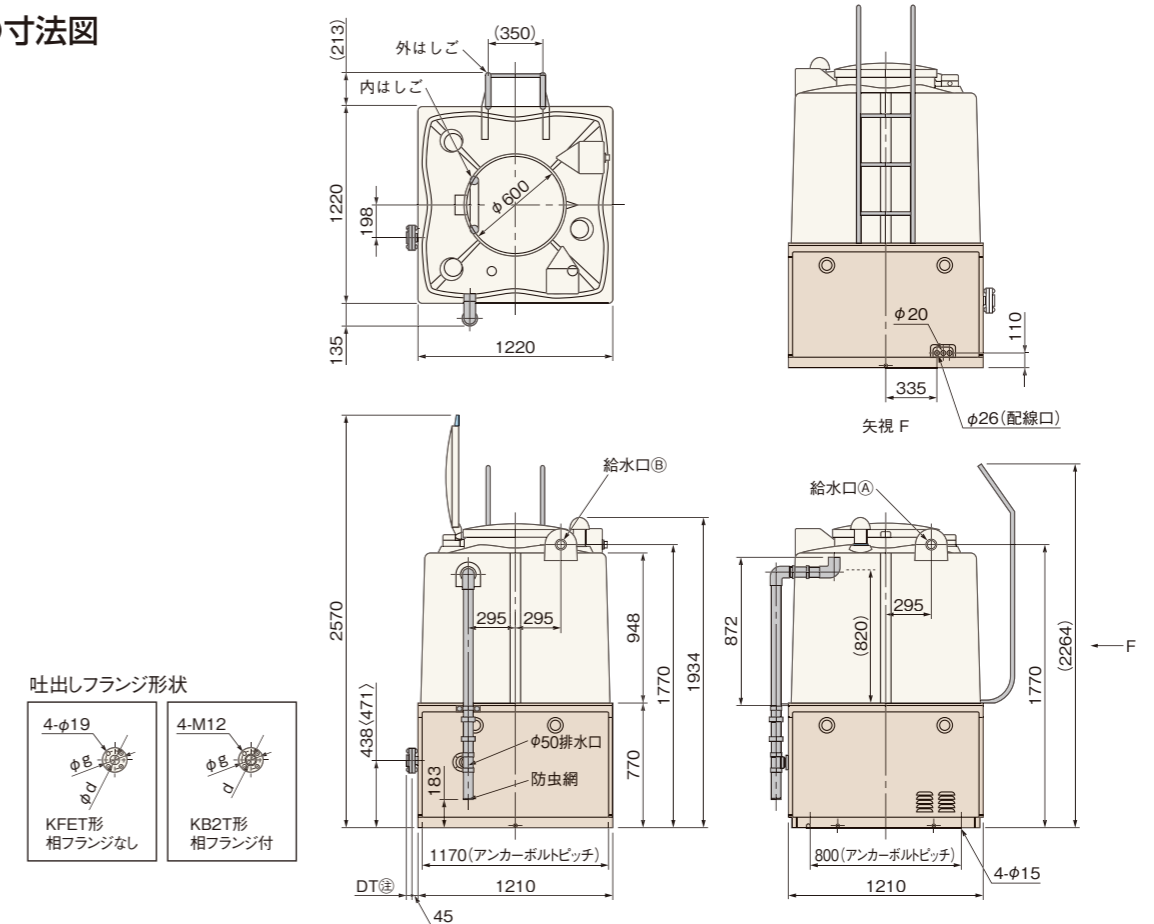
■特殊仕様一覧

項 目	適 用	備 考
サンドイッチ(複合板)受水槽	角形1~5m <sup>3</sup> ・うす形1~3m <sup>3</sup>	
外はしご付	角形1~3m <sup>3</sup> ・うす形1~3m <sup>3</sup>	角形4、5m <sup>3</sup> は標準付属
内・外はしご付	角形1~3m <sup>3</sup> ・うす形1~3m <sup>3</sup>	角形4、5m <sup>3</sup> は標準付属
給水口径変更(φ25→32)	角形1~3m <sup>3</sup> ・うす形1~3m <sup>3</sup> の単独・交互運転	角形4、5m <sup>3</sup> は標準φ32
給水部波立防止構造	角形1~5m <sup>3</sup> ・うす形1~3m <sup>3</sup> の単独・交互運転	KB2T形:単独・交互運転のみ
電極部波立防止構造	角形1~5m <sup>3</sup> ・うす形1~3m <sup>3</sup>	KB2T形のみ
点検扉付保護板	角形1~5m <sup>3</sup> ・うす形1~3m <sup>3</sup>	KFET形:角形は除く
保護板なし	角形1~5m <sup>3</sup> ・うす形1~3m <sup>3</sup>	
ヒータ付	角形1~5m <sup>3</sup> ・うす形1~3m <sup>3</sup>	
給水口位置変更	角形1~5m <sup>3</sup> ・うす形1~3m <sup>3</sup> の単独・交互運転	
水位調整弁対応	角形1~5m <sup>3</sup> ・うす形1~3m <sup>3</sup> の単独・交互運転	交互並列は標準で水位調整弁対応
KB2T形用制御盤特殊仕様	漏電しゃ断器・進相コンデンサ・電圧計付など	詳細は、お問合せください。
流入電磁(動)弁対応	KFET形のみ	0.75kW品は、質量が2kg加算されます
BL-bs認定品	KFET形のみ	
BL認定品	KB2T形:交互、交互並列運転のみ	

	標準品	特殊仕様(変更内容)
受 水 槽	単板	サンドイッチ(複合板)
給 水 口 の 位 置	Ⓐ位置	Ⓑ位置
給 水 口 径	25A	32A
は し ご	無	外はしご付、内・外はしご付
制 御 盤	ポンパー-KFET	ECGS4-A
	ポンパー-KBT	ECF5、ECF8-A → ECF5-04、ECF8-A-01~03

※特殊仕様の変更内容については各項目ごとにご計画ください。  
※水位調整弁対応の場合にはⒶ32A、Ⓑ20Aの金具が付きまます。  
サンドイッチ(複合板)受水槽の場合は、質量25kg加算ください。  
内・外はしご付の場合は、質量11kg加算ください。

●寸法図



〈 〉内はKB2T1-405A3.7の場合です。はしごは特殊仕様です。  
※基礎ボルトは特別付属品です。別途お買い求めください。(推奨基礎ボルトサイズ M12×250)  
ⒶKFET形は相フランジはつきません。

KFET・KBT/ZD/012

●ポンパー-KFET

単位:mm

ユニット 口径 mm	運 転 方 式	符 号	形 式	出 力 (最大運転数)		フ ラ ン ジ			質 量 kg
				kW	最大	d	g	DT	
40	交 互	1	KFET1-32A0.75S2	0.75	40	105	—	324	
		2	KFET1-32A0.75	0.75	40	105	—	324	
		3	KFET1-32A1.1(S2)	1.1	40	105	—	335	
		4	KFET1-40A1.5	1.5	40	105	—	342	
		5	KFET1-40A2.2	2.2	40	105	—	346	
		6	KFET1-40A3.7	3.7	40	105	—	358	
		7	KFET1-50A2.2	2.2	40	105	—	355	
		8	KFET1-50A3.7	3.7	40	105	—	360	

KFET/Zd/011

●ポンパー-KBT

単位:mm

ユニット 口径 mm	運 転 方 式	符 号	形 式	出 力 (最大運転数)		フ ラ ン ジ			質 量 kg
				kW	最大	d	g	DT	
40	単 独	1	KB2T1-32SE1.1	1.1	Rc1½	105	25	294	
		2	KB2T1-40SE1.5	1.5	Rc1½	105	25	283	
		3	KB2T1-40SE2.2	2.2	Rc1½	105	25	303	
		4	KB2T1-50SE2.2	2.2	Rc1½	105	25	290	
		5	KB2T1-50SE3.7	3.7	Rc1½	105	25	305	
40	交 互	6	KB2T1-32AE0.4S	0.4	Rc1½	105	25	319	
		7	KB2T1-32AE0.4T	0.4	Rc1½	105	25	319	
		8	KB2T1-32AE0.75(S2)	0.75	Rc1½	105	25	327	
		9	KB2T1-32AE1.1	1.1	Rc1½	105	25	344	
		10	KB2T1-40AE1.5	1.5	Rc1½	105	25	333	
		11	KB2T1-40AE2.2	2.2	Rc1½	105	25	360	
		12	KB2T1-40AE3.7	3.7	Rc1½	105	25	403	
		13	KB2T1-50AE2.2	2.2	Rc1½	105	25	355	
		14	KB2T1-50AE3.7	3.7	Rc1½	105	25	380	

質量は上段50Hz、下段60Hzです。

Ⓐ単相200V(S2)品は、形式に「E」は付きません。

KBT/Zd/012



実施計画に際しましては、納入仕様書をご請求ください。

受水槽		標準品	特殊仕様(変更内容)
給水口の位置	単独・交互	単板	サンドイッチ(複合板)
給水口径	単独・交互	A位置	B位置
はしご	交互並列	C、D位置	—
制御盤	単独・交互	25A	32A
	交互並列	◎32A、◎20A	—
	なし	無	外はしご付、内・外はしご付
	ポンパー-KFET	ECSG4-A・P	—
	ポンパー-KBT	ECF5、ECF8-A・P	ECF5-04、ECF8-A・P-01~03

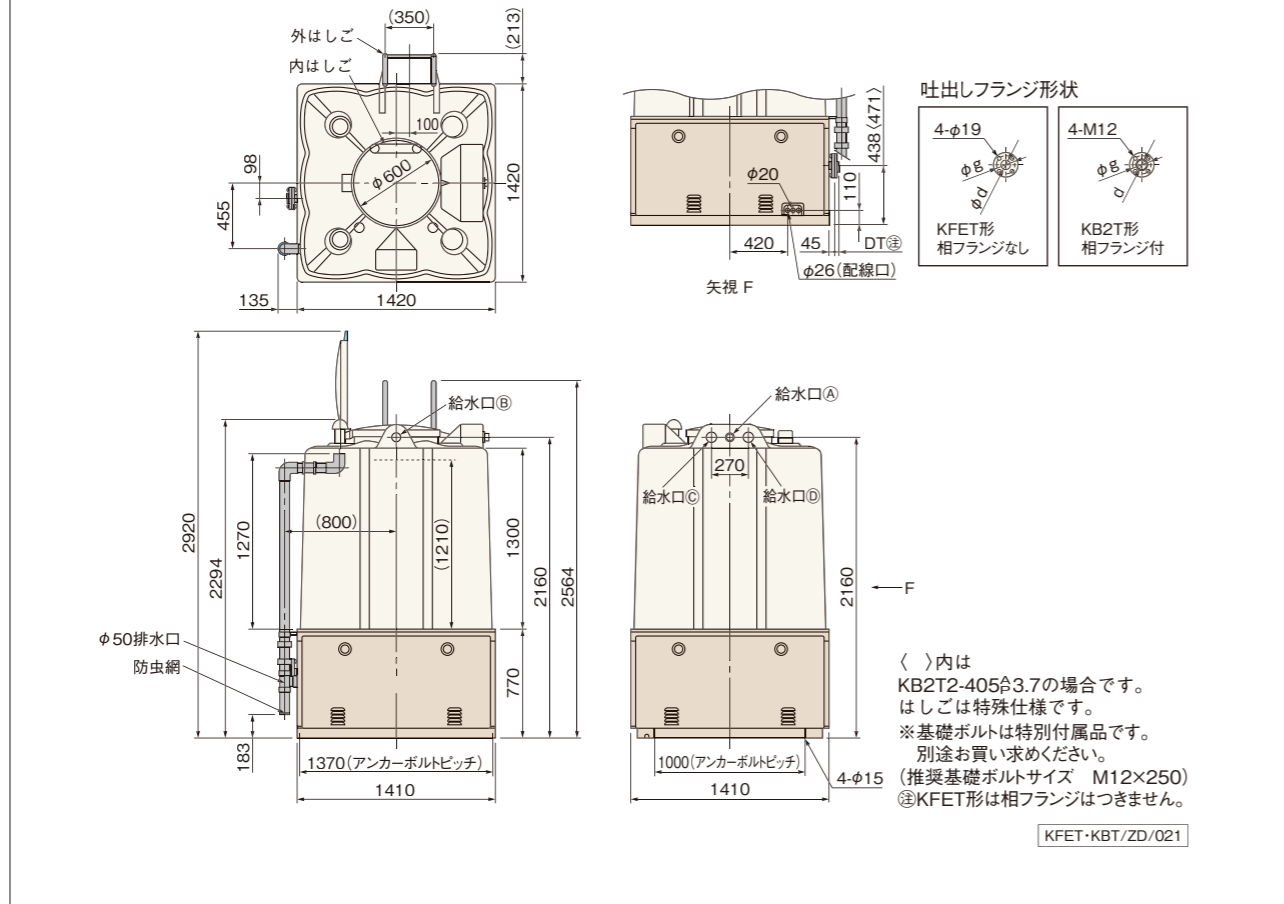
※特殊仕様の変更内容については各項目ごとにご計画ください。  
 ※水位調整弁対応の場合には◎32Aの給水口と副弁(ボールタップ)取付用の◎20Aの金具が付きまます。サンドイッチ(複合板)受水槽の場合は、質量30kg加算ください。内・外はしご付の場合は、質量12kg加算ください。

実施計画に際しましては、納入仕様書をご請求ください。

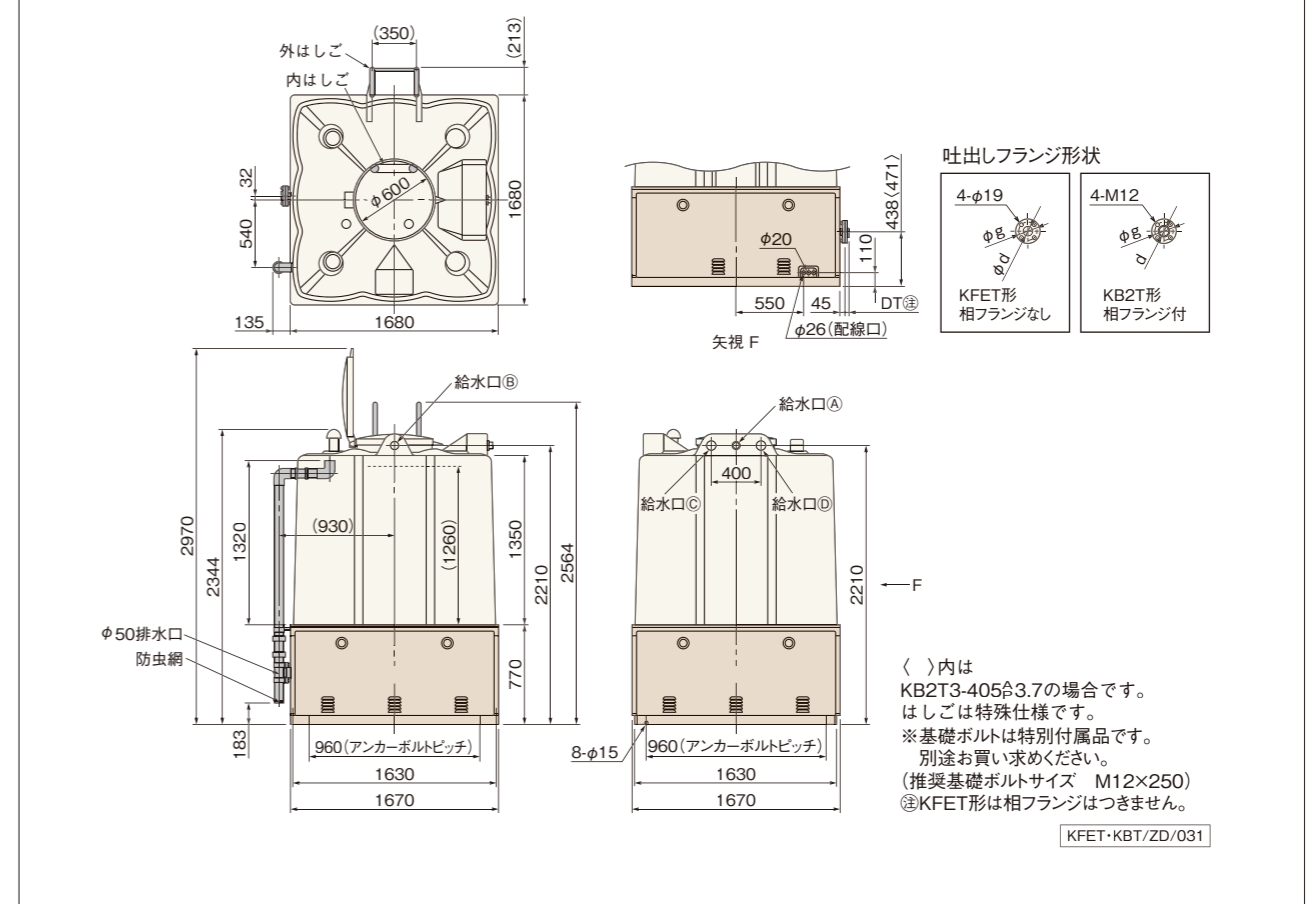
受水槽		標準品	特殊仕様(変更内容)
給水口の位置	単独・交互	単板	サンドイッチ(複合板)
給水口径	単独・交互	A位置	B位置
はしご	交互並列	C、D位置	—
制御盤	単独・交互	25A	32A
	交互並列	◎32A、◎20A	—
	なし	無	外はしご付、内・外はしご付
	ポンパー-KFET	ECSG4-A・P	—
	ポンパー-KBT	ECF5、ECF8-A・P	ECF5-04、ECF8-A・P-01~03

※特殊仕様の変更内容については各項目ごとにご計画ください。  
 ※水位調整弁対応の場合には◎32Aの給水口と副弁(ボールタップ)取付用の◎20Aの金具が付きまます。サンドイッチ(複合板)受水槽の場合は、質量35kg加算ください。内・外はしご付の場合は、質量12kg加算ください。

●寸法図



●寸法図



●ポンパー-KFET

ユニット口径 mm	運転方式	符号	形式	出力 (最大運転数)			フランジ			質量 kg
				kW	d	g	DT	d	g	
40	交	1	KFET2-32A0.75(S2)	0.75	40	105	—	—	—	387
		2	KFET2-32A1.1(S2)	1.1	40	105	—	—	—	398
		3	KFET2-40A1.5	1.5	40	105	—	—	—	405
		4	KFET2-40A2.2	2.2	40	105	—	—	—	414
		5	KFET2-40A3.7	3.7	40	105	—	—	—	422
		6	KFET2-50A2.2	2.2	40	105	—	—	—	415
		7	KFET2-50A3.7	3.7	40	105	—	—	—	423
40	交	8	KFET2-32P0.75(S2)	0.75×2	40	105	—	—	—	389
		9	KFET2-32P1.1(S2)	1.1×2	40	105	—	—	—	400
		10	KFET2-40P1.5	1.5×2	50	120	—	—	—	408
		11	KFET2-40P2.2	2.2×2	50	120	—	—	—	416
		12	KFET2-40P3.7	3.7×2	50	120	—	—	—	423
		13	KFET2-50P2.2	2.2×2	65	140	—	—	—	421
		14	KFET2-50P3.7	3.7×2	65	140	—	—	—	430

KFET/Zd/021

●ポンパー-KBT

ユニット口径 mm	運転方式	符号	形式	出力 (最大運転数)			フランジ			質量 kg
				kW	d	g	DT	d	g	
40	単	1	KB2T2-32SE1.1	1.1	Rc1½	105	25	—	—	387
		2	KB2T2-40SE1.5	1.5	Rc1½	105	25	—	—	364
		3	KB2T2-40SE2.2	2.2	Rc1½	105	25	—	—	377
		4	KB2T2-50SE2.2	2.2	Rc1½	105	25	—	—	363
		5	KB2T2-50SE3.7	3.7	Rc1½	105	25	—	—	378
		6	KB2T2-32AE0.4S	0.4	Rc1½	105	25	—	—	389
		7	KB2T2-32AE0.4T	0.4	Rc1½	105	25	—	—	389
		8	KB2T2-32AE0.75(S2)	0.75	Rc1½	105	25	—	—	397
		9	KB2T2-32AE1.1	1.1	Rc1½	105	25	—	—	414
		10	KB2T2-40AE1.5	1.5	Rc1½	105	25	—	—	403
		11	KB2T2-40AE2.2	2.2	Rc1½	105	25	—	—	430
		12	KB2T2-40AE3.7	3.7	Rc1½	105	25	—	—	423
		13	KB2T2-50AE2.2	2.2	Rc1½	105	25	—	—	424
		14	KB2T2-50AE3.7	3.7	Rc1½	105	25	—	—	449
40	交	15	KB2T2-32PE0.4S	0.4×2	Rc1½	105	25	—	—	389
		16	KB2T2-32PE0.4T	0.4×2	Rc1½	105	25	—	—	389
		17	KB2T2-32PE0.75(S2)	0.75×2	Rc1½	105	25	—	—	397
		18	KB2T2-32PE1.1	1.1×2	Rc1½	105	25	—	—	414
		19	KB2T2-40PE1.5	1.5×2	Rc2	120	27	—	—	405
		20	KB2T2-40PE2.2	2.2×2	Rc2	120	27	—	—	432
		21	KB2T2-40PE3.7	3.7×2	Rc2	120	27	—	—	425
		22	KB2T2-50PE2.2	2.2×2	Rc2½	140	31	—	—	430
		23	KB2T2-50PE3.7	3.7×2	Rc2½	140	31	—	—	455

質量は上段50Hz、下段60Hzです。  
 ◎単相200V(S2)品は、形式に「E」は付きません。

KBT/Zd/021

●ポンパー-KFET

ユニット口径 mm	運転方式	符号	形式	出力 (最大運転数)			フランジ			質量 kg
				kW	d	g	DT	d	g	
40	交	1	KFET3-32A0.75(S2)	0.75	40	105	—	—	—	483
		2	KFET3-32A1.1(S2)	1.1	40	105	—	—	—	494
		3	KFET3-40A1.5	1.5	40	105	—	—	—	501
		4	KFET3-40A2.2	2.2	40	105	—	—	—	510
		5	KFET3-40A3.7	3.7	40	105	—	—	—	517
		6	KFET3-50A2.2	2.2	40	105	—	—	—	511
		7	KFET3-50A3.7	3.7	40	105	—	—	—	519
40	交	8	KFET3-32P0.75(S2)	0.75×2	40	105	—	—	—	485
		9	KFET3-32P1.1(S2)	1.1×2	40	105	—	—	—	496
		10	KFET3-40P1.5	1.5×2	50	120	—	—	—	504
		11	KFET3-40P2.2	2.2×2	50	120	—	—	—	512
		12	KFET3-40P3.7	3.7×2	50	120	—	—	—	519
		13	KFET3-50P2.2	2.2×2	65	140	—	—	—	517
		14	KFET3-50P3.7	3.7×2	65	140	—	—	—	526

KFET/Zd/031

●ポンパー-KBT

ユニット口径 mm	運転方式	符号	形式	出力 (最大運転数)			フランジ			質量 kg
				kW	d	g	DT	d	g	
40	単	1	KB2T3-32SE1.1	1.1	Rc1½	105	25	—	—	489
		2	KB2T3-40SE1.5	1.5	Rc1½	105	25	—	—	449
		3	KB2T3-40SE2.2	2.2	Rc1½	105	25	—	—	469
		4	KB2T3-50SE2.2	2.2	Rc1½	105	25	—	—	455
		5	KB2T3-50SE3.7	3.7	Rc1½	105	25	—	—	470
		6	KB2T3-32AE0.4S	0.4	Rc1½	105	25	—	—	485
		7	KB2T3-32AE0.4T	0.4	Rc1½	105	25	—	—	485
		8	KB2T3-32AE0.75(S2)	0.75	Rc1½	105	25	—	—	493
		9	KB2T3-32AE1.1	1.1	Rc1½	105	25	—	—	519
		10	KB2T3-40AE1.5	1.5	Rc1½	105	25	—	—	499
		11	KB2T3-40AE2.2	2.2	Rc1½	105	25	—	—	526
		12	KB2T3-40AE3.7	3.7	Rc1½	105	25	—	—	569
		13	KB2T3-50AE2.2	2.2	Rc1½	105	25	—	—	521
		14	KB2T3-50AE3.7	3.7	Rc1½	105	25	—	—	545
40	交	15	KB2T3-32PE0.4S	0.4×2	Rc1½	105	25	—	—	485
		16	KB2T3-32PE0.4T	0.4×2	Rc1½	105	25	—	—	485
		17	KB2T3-32PE0.75(S2)	0.75×2	Rc1½	105	25	—	—	493
		18	KB2T3-32PE1.1	1.1×2	Rc1½	105	25	—	—	519
		19	KB2T3-40PE1.5	1.5×2	Rc2	120	27	—	—	491
		20	KB2T3-40PE2.2	2.2×2	Rc2	120	27	—	—	528
		21	KB2T3-40PE3.7	3.7×2	Rc2	120	27	—	—	571
		22	KB2T3-50PE2.2	2.2×2	Rc2½	140	31	—	—	526
		23	KB2T3-50PE3.7	3.7×2	Rc2½	140	31	—	—	551

質量は上段50Hz、下段60Hzです。  
 ◎単相200V(S2)品は、形式に「E」は付きません。

KBT/Zd/031

実施計画に際しましては、納入仕様書をご請求ください。

受水槽		標準品	特殊仕様(変更内容)
給水口の位置	単独・交互	単板	サンドイッチ(複合板)
給水口径	単独・交互	A位置	B位置
はしご	交互並列	A、C位置	—
制御盤	単独・交互	32A	—
	交互並列	A32A、C20A	—
	有	有	—
	ポンパー-KFET	ECSG4-A・P	—
	ポンパー-KBT	ECF8-A・P	ECF8-A・P-01~03

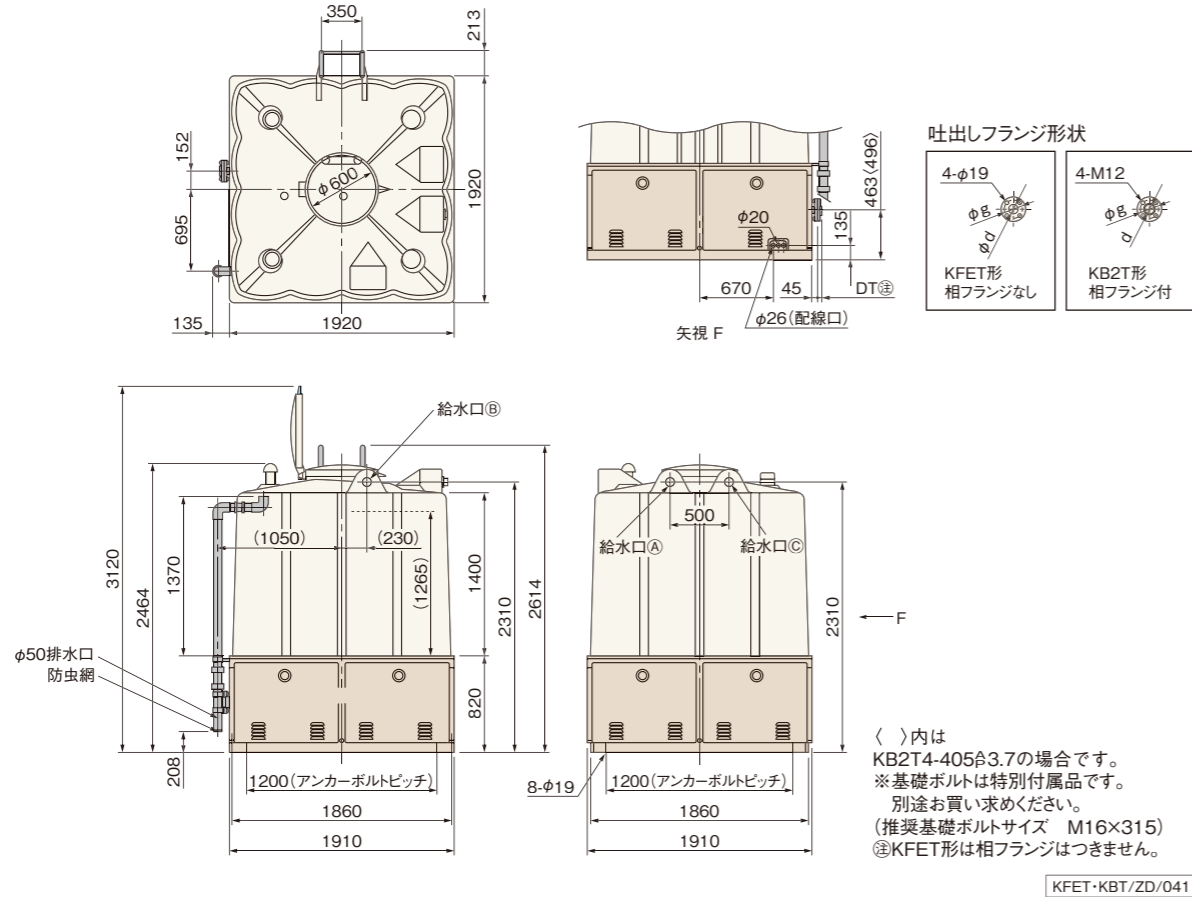
※特殊仕様の変更内容については各項目ごとにご計画ください。  
 ※水位調整弁対応の場合にはA32Aの給水口と副弁(ボールタップ)取付用のC20Aの金具が付きます。  
 サンドイッチ(複合板)受水槽の場合は、質量40kg加算ください。

実施計画に際しましては、納入仕様書をご請求ください。

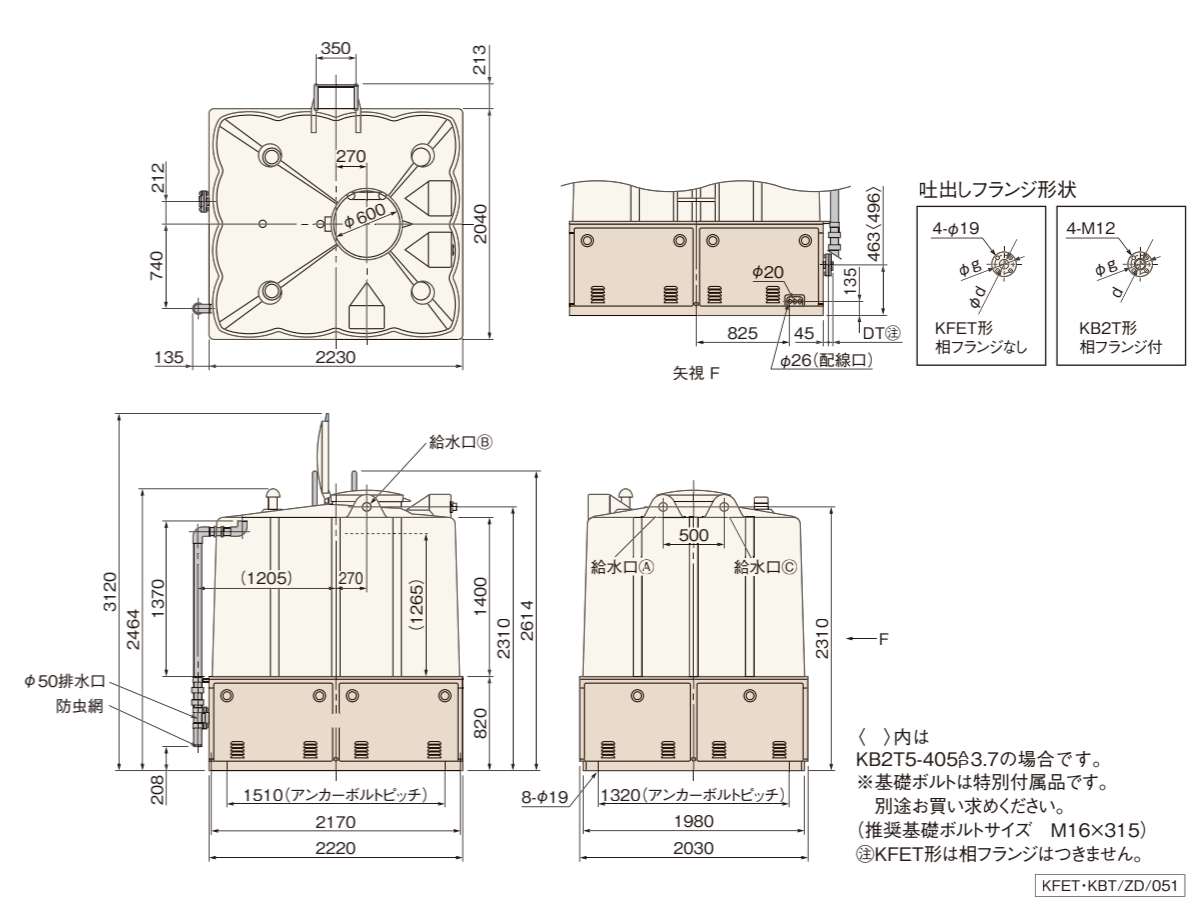
受水槽		標準品	特殊仕様(変更内容)
給水口の位置	単独・交互	単板	サンドイッチ(複合板)
給水口径	単独・交互	A位置	B位置
はしご	交互並列	A、C位置	—
制御盤	単独・交互	32A	—
	交互並列	A32A、C20A	—
	有	有	—
	ポンパー-KFET	ECSG4-A・P	—
	ポンパー-KBT	ECF8-A・P	ECF8-A・P-01~03

※特殊仕様の変更内容については各項目ごとにご計画ください。  
 ※水位調整弁対応の場合にはA32Aの給水口と副弁(ボールタップ)取付用のC20Aの金具が付きます。  
 サンドイッチ(複合板)受水槽の場合は、質量40kg加算ください。

●寸法図



●寸法図



●ポンパー-KFET

単位:mm

ユニット口径/mm	運転方式	符号	形式	出力(最大運転数)	フランジ	質量
				kW	d g DT	kg
40	交	1	KFET4-32A0.75(S2)	0.75	40 105 —	630
		2	KFET4-32A1.1(S2)	1.1	40 105 —	641
		3	KFET4-40A1.5	1.5	40 105 —	648
	互	4	KFET4-40A2.2	2.2	40 105 —	657
		5	KFET4-40A3.7	3.7	40 105 —	664
		6	KFET4-50A2.2	2.2	40 105 —	658
		7	KFET4-50A3.7	3.7	40 105 —	666
40	交	8	KFET4-32P0.75(S2)	0.75×2	40 105 —	632
		9	KFET4-32P1.1(S2)	1.1×2	40 105 —	643
	互	10	KFET4-40P1.5	1.5×2	50 120 —	651
		11	KFET4-40P2.2	2.2×2	50 120 —	659
		12	KFET4-40P3.7	3.7×2	50 120 —	668
		13	KFET4-50P2.2	2.2×2	65 140 —	664
		14	KFET4-50P3.7	3.7×2	65 140 —	673

KFET/Zd/041

●ポンパー-KBT

単位:mm

ユニット口径/mm	運転方式	符号	形式	出力(最大運転数)	フランジ	質量
				kW	d g DT	kg
40	交	6	KB2T4-32A0.4S	0.4	Rc1 1/2 105 25	630
		7	KB2T4-32A0.4T	0.4	Rc1 1/2 105 25	630
		8	KB2T4-40AE0.75(S2)	0.75	Rc1 1/2 105 25	636
		9	KB2T4-32AE1.1	1.1	Rc1 1/2 105 25	651
		10	KB2T4-40AE1.5	1.5	Rc1 1/2 105 25	640
		11	KB2T4-40AE2.2	2.2	Rc1 1/2 105 25	665
		12	KB2T4-40AE3.7	3.7	Rc1 1/2 105 25	682
	互	13	KB2T4-50AE2.2	2.2	Rc1 1/2 105 25	659
		14	KB2T4-50AE3.7	3.7	Rc1 1/2 105 25	684
		15	KB2T4-32P0.4S	0.4×2	Rc1 1/2 105 25	632
		16	KB2T4-32P0.4T	0.4×2	Rc1 1/2 105 25	632
		17	KB2T4-32PE0.75(S2)	0.75×2	Rc1 1/2 105 25	640
		18	KB2T4-32PE1.1	1.1×2	Rc1 1/2 105 25	657
		19	KB2T4-40PE1.5	1.5×2	Rc2 120 27	648
40	交	20	KB2T4-40PE2.2	2.2×2	Rc2 120 27	675
		21	KB2T4-40PE3.7	3.7×2	Rc2 120 27	720
	互	22	KB2T4-50PE2.2	2.2×2	Rc2 1/2 140 31	673
		23	KB2T4-50PE3.7	3.7×2	Rc2 1/2 140 31	698

質量は上段50Hz、下段60Hzです。  
 ③単相200V(S2)品は、形式に「E」は付きません。

KBT/Zd/041

●ポンパー-KFET

単位:mm

ユニット口径/mm	運転方式	符号	形式	出力(最大運転数)	フランジ	質量
				kW	d g DT	kg
40	交	1	KFET5-32A0.75(S2)	0.75	40 105 —	709
		2	KFET5-32A1.1(S2)	1.1	40 105 —	720
		3	KFET5-40A1.5	1.5	40 105 —	727
		4	KFET5-40A2.2	2.2	40 105 —	736
		5	KFET5-40A3.7	3.7	40 105 —	743
		6	KFET5-50A2.2	2.2	40 105 —	737
		7	KFET5-50A3.7	3.7	40 105 —	745
	互	8	KFET5-32P0.75(S2)	0.75×2	40 105 —	711
		9	KFET5-32P1.1(S2)	1.1×2	40 105 —	722
		10	KFET5-40P1.5	1.5×2	50 120 —	730
		11	KFET5-40P2.2	2.2×2	50 120 —	738
		12	KFET5-40P3.7	3.7×2	50 120 —	745
		13	KFET5-50P2.2	2.2×2	65 140 —	743
		14	KFET5-50P3.7	3.7×2	65 140 —	752

KFET/Zd/051

●ポンパー-KBT

単位:mm

ユニット口径/mm	運転方式	符号	形式	出力(最大運転数)	フランジ	質量
				kW	d g DT	kg
40	交	6	KB2T5-32A0.4S	0.4	Rc1 1/2 105 25	711
		7	KB2T5-32A0.4T	0.4	Rc1 1/2 105 25	711
		8	KB2T5-32AE0.75(S2)	0.75	Rc1 1/2 105 25	719
		9	KB2T5-32AE1.1	1.1	Rc1 1/2 105 25	738
		10	KB2T5-40AE1.5	1.5	Rc1 1/2 105 25	725
		11	KB2T5-40AE2.2	2.2	Rc1 1/2 105 25	752
		12	KB2T5-40AE3.7	3.7	Rc1 1/2 105 25	785
	互	13	KB2T5-50AE2.2	2.2	Rc1 1/2 105 25	746
		14	KB2T5-50AE3.7	3.7	Rc1 1/2 105 25	771
		15	KB2T5-32P0.4S	0.4×2	Rc1 1/2 105 25	711
		16	KB2T5-32P0.4T	0.4×2	Rc1 1/2 105 25	711
		17	KB2T5-32PE0.75(S2)	0.75×2	Rc1 1/2 105 25	719
		18	KB2T5-32PE1.1	1.1×2	Rc1 1/2 105 25	738
		19	KB2T5-40PE1.5	1.5×2	Rc2 120 27	727
40	交	20	KB2T5-40PE2.2	2.2×2	Rc2 120 27	754
		21	KB2T5-40PE3.7	3.7×2	Rc2 120 27	797
	互	22	KB2T5-50PE2.2	2.2×2	Rc2 1/2 140 31	752
		23	KB2T5-50PE3.7	3.7×2	Rc2 1/2 140 31	777

質量は上段50Hz、下段60Hzです。  
 ③単相200V(S2)品は、形式に「E」は付きません。

KBT/Zd/051



うす形

受水槽容量 1m<sup>3</sup>

実施計画に際しましては、納入仕様書をご請求ください。

		標準品	特殊仕様(変更内容)
受水槽		単板	サンドイッチ(複合板)
給水口の位置		Ⓐ位置	Ⓑ位置
給水口径		25A	32A
はしご		無	有
制御盤	ポンパー-KFET	ECSG4-A	-
	ポンパー-KBT	ECF8-A	ECF8-A-01~03

※特殊仕様の変更内容については各項目ごとにご計画ください。  
 ※水位調整弁対応の場合にはⒶ32A、Ⓒ20Aの金具が付きまます。  
 サンドイッチ(複合板)受水槽の場合は、質量30kg加算ください。  
 内・外はしご付の場合は、質量11kg加算ください。

うす形

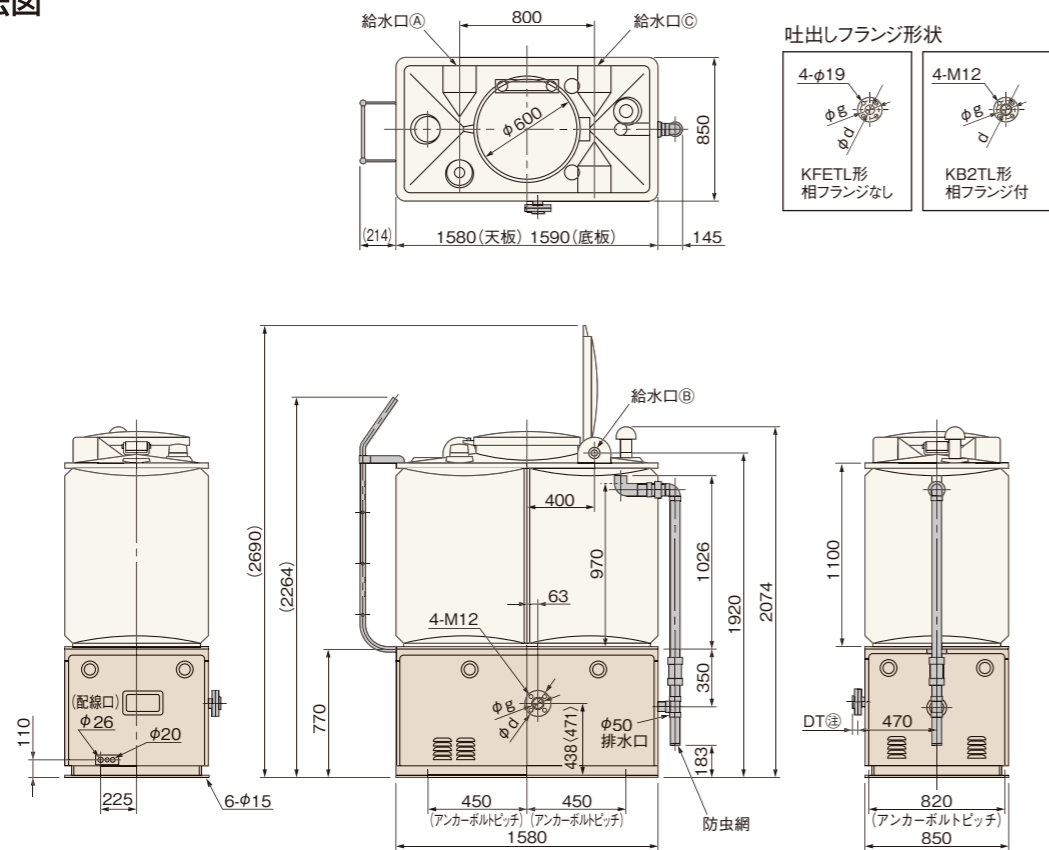
受水槽容量 1.5m<sup>3</sup>

実施計画に際しましては、納入仕様書をご請求ください。

		標準品	特殊仕様(変更内容)
受水槽		単板	サンドイッチ(複合板)
給水口の位置		Ⓐ位置	Ⓑ位置
給水口径		25A	32A
はしご		無	有
制御盤	ポンパー-KFET	ECSG4-A	-
	ポンパー-KBT	ECF8-A	ECF8-A-01~03

※特殊仕様の変更内容については各項目ごとにご計画ください。  
 ※水位調整弁対応の場合にはⒶ32A、Ⓒ20Aの金具が付きまます。  
 サンドイッチ(複合板)受水槽の場合は、質量35kg加算ください。  
 内・外はしご付の場合は、質量12kg加算ください。

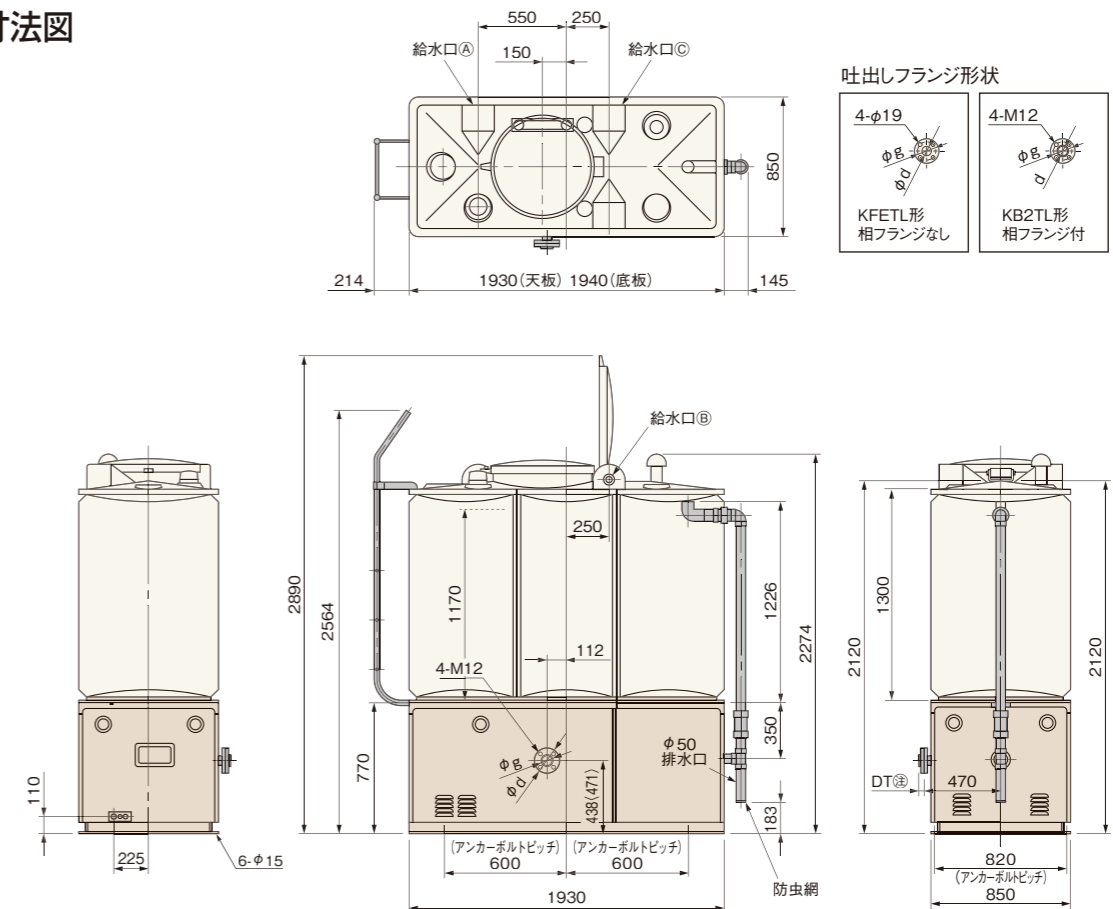
●寸法図



〈 〉内はKB2TL1-405A3.7の場合です。はしごは特殊仕様です。  
 ※基礎ボルトは特別付属品です。別途お買い求めください。(推奨基礎ボルトサイズ M12×250)  
 ⓄKFETL形は相フランジはつきません。

KFETL-KBTL/ZD/012

●寸法図



〈 〉内はKB2TL1.5-405A3.7の場合です。はしごは特殊仕様です。  
 ※基礎ボルトは特別付属品です。別途お買い求めください。(推奨基礎ボルトサイズ M12×250)  
 ⓄKFETL形は相フランジはつきません。

KFETL-KBTL/ZD/022

●ポンパー-KFET

単位:mm

ユニット口径 mm	運転方式	符号	形式	出力 (最大運転数)		フランジ			質量 kg
				kW	(最大運転数)	d	g	DT	
40	交	1	KFETL1-32A0.75(S2)	0.75	40	105	-	320	
		2	KFETL1-32A1.1(S2)	1.1	40	105	-	331	
		3	KFETL1-40A1.5	1.5	40	105	-	338	
		4	KFETL1-40A2.2	2.2	40	105	-	347	
		5	KFETL1-40A3.7	3.7	40	105	-	354	
		6	KFETL1-50A2.2	2.2	40	105	-	349	
		7	KFETL1-50A3.7	3.7	40	105	-	357	

KFETL/Zd/011

●ポンパー-KBTL

単位:mm

ユニット口径 mm	運転方式	符号	形式	出力 (最大運転数)		フランジ			質量 kg
				kW	(最大運転数)	d	g	DT	
40	交	6	KB2TL1-32A0.4S	0.4	Rc1 1/2	105	25	322	
		7	KB2TL1-32A0.4T	0.4	Rc1 1/2	105	25	322	
		8	KB2TL1-32AE0.75(S2)	0.75	Rc1 1/2	105	25	330	
		9	KB2TL1-32AE1.1	1.1	Rc1 1/2	105	25	347	
		10	KB2TL1-40AE1.5	1.5	Rc1 1/2	105	25	336	
		11	KB2TL1-40AE2.2	2.2	Rc1 1/2	105	25	363	
		12	KB2TL1-40AE3.7	3.7	Rc1 1/2	105	25	408	
		13	KB2TL1-50AE2.2	2.2	Rc1 1/2	105	25	358	
		14	KB2TL1-50AE3.7	3.7	Rc1 1/2	105	25	383	

質量は上段50Hz、下段60Hzです。  
 Ⓞ単相200V(S2)品は、形式に「E」は付きません。

KBTL/Zd/011

●ポンパー-KFET

単位:mm

ユニット口径 mm	運転方式	符号	形式	出力 (最大運転数)		フランジ			質量 kg
				kW	(最大運転数)	d	g	DT	
40	交	1	KFETL1.5-32A0.75(S2)	0.75	40	105	-	341	
		2	KFETL1.5-32A1.1(S2)	1.1	40	105	-	352	
		3	KFETL1.5-40A1.5	1.5	40	105	-	359	
		4	KFETL1.5-40A2.2	2.2	40	105	-	368	
		5	KFETL1.5-40A3.7	3.7	40	105	-	375	
		6	KFETL1.5-50A2.2	2.2	40	105	-	370	
		7	KFETL1.5-50A3.7	3.7	40	105	-	378	

KFETL/Zd/021

●ポンパー-KBTL

単位:mm

ユニット口径 mm	運転方式	符号	形式	出力 (最大運転数)		フランジ			質量 kg
				kW	(最大運転数)	d	g	DT	
40	交	6	KB2TL1.5-32A0.4S	0.4	Rc1 1/2	105	25	343	
		7	KB2TL1.5-32A0.4T	0.4	Rc1 1/2	105	25	343	
		8	KB2TL1.5-32AE0.75(S2)	0.75	Rc1 1/2	105	25	351	
		9	KB2TL1.5-32AE1.1	1.1	Rc1 1/2	105	25	368	
		10	KB2TL1.5-40AE1.5	1.5	Rc1 1/2	105	25	357	
		11	KB2TL1.5-40AE2.2	2.2	Rc1 1/2	105	25	384	
		12	KB2TL1.5-40AE3.7	3.7	Rc1 1/2	105	25	427	
		13	KB2TL1.5-50AE2.2	2.2	Rc1 1/2	105	25	379	
		14	KB2TL1.5-50AE3.7	3.7	Rc1 1/2	105	25	404	

質量は上段50Hz、下段60Hzです。  
 Ⓞ単相200V(S2)品は、形式に「E」は付きません。

KBTL/Zd/021

実施計画に際しましては、納入仕様書をご請求ください。

受水槽		標準品	特殊仕様(変更内容)
給水口の位置	単独・交互	単板	サンドイッチ(複合板)
給水口径	単独・交互	A位置	B位置
はしご	交互並列	A、C位置	A、Cの変更
制御盤	単独・交互	25A	32A
	交互並列	32A(C20A)	—
	はしご	無	有
	ポンパーKFET	ECSG4-A・P	—
	ポンパーKBT	ECF8-A・P	ECF8-A-P-01~03

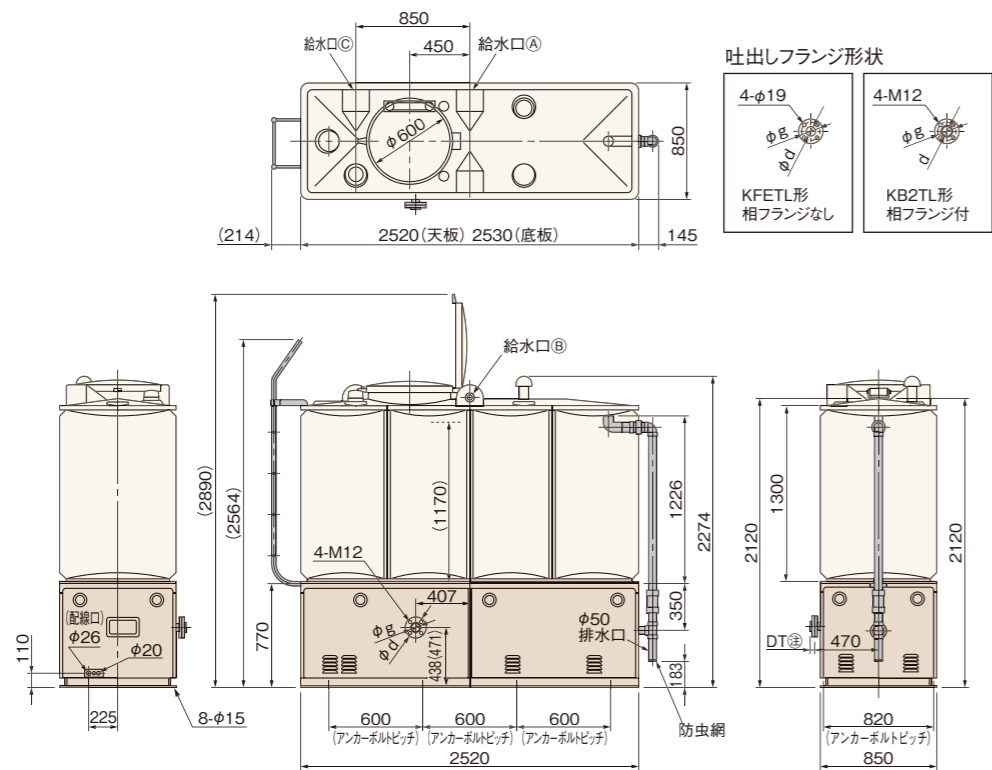
※特殊仕様の変更内容については各項目ごとにご計画ください。  
 ※水位調整弁対応の場合にはA32A、C20Aの金具が付きまます。  
 サンドイッチ(複合板)受水槽の場合は、質量40kg加算ください。  
 内・外はしご付の場合は、質量12kg加算ください。

実施計画に際しましては、納入仕様書をご請求ください。

受水槽		標準品	特殊仕様(変更内容)
給水口の位置	単独・交互	単板	サンドイッチ(複合板)
給水口径	単独・交互	A位置	B位置
はしご	交互並列	A、C位置	A、Cの変更
制御盤	単独・交互	25A	32A
	交互並列	32A(C20A)	—
	はしご	無	有
	ポンパーKFE	ECSG4-A	—
	ポンパーKBT	ECF8-A・P	ECF8-A-P-01~03

※特殊仕様の変更内容については各項目ごとにご計画ください。  
 ※水位調整弁対応の場合にはA32A、C20Aの金具が付きまます。  
 サンドイッチ(複合板)受水槽の場合は、質量50kg加算ください。  
 内・外はしご付の場合は、質量12kg加算ください。

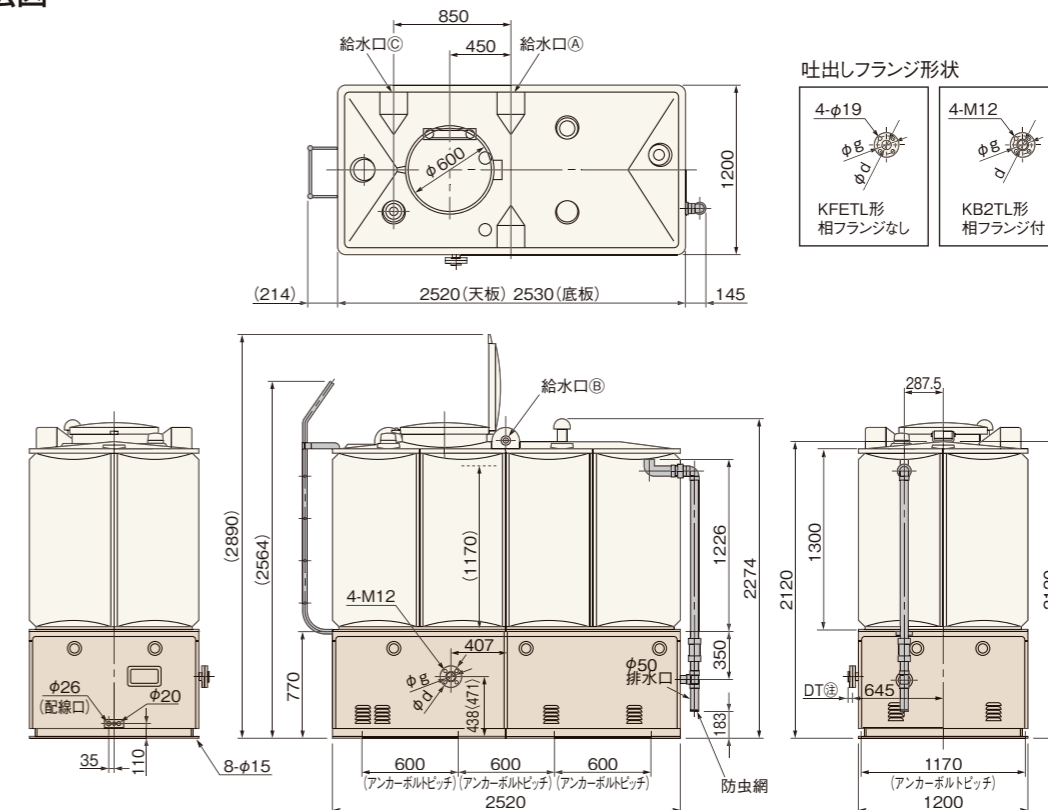
●寸法図



〈 〉内はKB2TL2-405A3.7の場合です。はしごは特殊仕様です。  
 ※基礎ボルトは特別付属品です。別途お買い求めください。(推奨基礎ボルトサイズ M12×250)  
 ③KFETL形は相フランジはつきません。

KFETL・KBTL/ZD/032

●寸法図



〈 〉内はKB2TL3-405A3.7の場合です。はしごは特殊仕様です。  
 ※基礎ボルトは特別付属品です。別途お買い求めください。(推奨基礎ボルトサイズ M12×250)  
 ③KFETL形は相フランジはつきません。

KFETL・KBTL/ZD/042

●ポンパーKFET

単位: mm

ユニット口径 mm	運転方式	符号	形式	出力 (最大運転数)		フランジ			質量 kg
				kW		d	g	DT	
40	交	1	KFETL2-32A0.75(S2)	0.75	40	105	—	408	
		2	KFETL2-32A1.1(S2)	1.1	40	105	—	419	
		3	KFETL2-40A1.5	1.5	40	105	—	426	
	互	4	KFETL2-40A2.2	2.2	40	105	—	435	
		5	KFETL2-40A3.7	3.7	40	105	—	442	
		6	KFETL2-50A2.2	2.2	40	105	—	437	
		7	KFETL2-50A3.7	3.7	40	105	—	445	
40	交	8	KFETL2-32P0.75(S2)	0.75×2	40	105	—	409	
		9	KFETL2-32P1.1(S2)	1.1×2	40	105	—	420	
		10	KFETL2-40P1.5	1.5×2	50	120	—	428	
	互	11	KFETL2-40P2.2	2.2×2	50	120	—	436	
		12	KFETL2-40P3.7	3.7×2	50	120	—	443	
		13	KFETL2-50P2.2	2.2×2	65	140	—	441	
		14	KFETL2-50P3.7	3.7×2	65	140	—	450	

KFETL/Zd/031

●ポンパーKBTL

単位: mm

ユニット口径 mm	運転方式	符号	形式	出力 (最大運転数)		フランジ			質量 kg
				kW		d	g	DT	
40	交	6	KB2TL2-32A0.4S	0.4	Rc1 1/2	105	25	410	
		7	KB2TL2-32A0.4T	0.4	Rc1 1/2	105	25	410	
		8	KB2TL2-32AE0.75(S2)	0.75	Rc1 1/2	105	25	418	
		9	KB2TL2-32AE1.1	1.1	Rc1 1/2	105	25	435	
		10	KB2TL2-40AE1.5	1.5	Rc1 1/2	105	25	424	
		11	KB2TL2-40AE2.2	2.2	Rc1 1/2	105	25	451	
		12	KB2TL2-40AE3.7	3.7	Rc1 1/2	105	25	494	
	互	13	KB2TL2-50AE2.2	2.2	Rc1 1/2	105	25	446	
		14	KB2TL2-50AE3.7	3.7	Rc1 1/2	105	25	471	
		15	KB2TL2-32P0.4S	0.4×2	Rc1 1/2	105	25	410	
		16	KB2TL2-32P0.4T	0.4×2	Rc1 1/2	105	25	410	
		17	KB2TL2-32PE0.75(S2)	0.75×2	Rc1 1/2	105	25	418	
		18	KB2TL2-32PE1.1	1.1×2	Rc1 1/2	105	25	435	
		19	KB2TL2-40PE1.5	1.5×2	Rc2	120	27	426	
40	交	20	KB2TL2-40PE2.2	2.2×2	Rc2	120	27	453	
		21	KB2TL2-40PE3.7	3.7×2	Rc2	120	27	496	
	互	22	KB2TL2-50PE2.2	2.2×2	Rc2 1/2	140	31	452	
		23	KB2TL2-50PE3.7	3.7×2	Rc2 1/2	140	31	477	

質量は上段50Hz、下段60Hzです。  
 ③単相200V(S2)品は、形式に「E」は付きません。

KBTL/Zd/031

●ポンパーKFET

単位: mm

ユニット口径 mm	運転方式	符号	形式	出力 (最大運転数)		フランジ			質量 kg
				kW		d	g	DT	
40	交	1	KFETL3-32A0.75(S2)	0.75	40	105	—	537	
		2	KFETL3-32A1.1(S2)	1.1	40	105	—	548	
		3	KFETL3-40A1.5	1.5	40	105	—	555	
	互	4	KFETL3-40A2.2	2.2	40	105	—	564	
		5	KFETL3-40A3.7	3.7	40	105	—	571	
		6	KFETL3-50A2.2	2.2	40	105	—	566	
		7	KFETL3-50A3.7	3.7	40	105	—	574	
40	交	8	KFETL3-32P0.75(S2)	0.75×2	40	105	—	538	
		9	KFETL3-32P1.1(S2)	1.1×2	40	105	—	549	
		10	KFETL3-40P1.5	1.5×2	50	120	—	557	
	互	11	KFETL3-40P2.2	2.2×2	50	120	—	565	
		12	KFETL3-40P3.7	3.7×2	50	120	—	572	
		13	KFETL3-50P2.2	2.2×2	65	140	—	570	
		14	KFETL3-50P3.7	3.7×2	65	140	—	579	

KFETL/Zd/041

●ポンパーKBTL

単位: mm

ユニット口径 mm	運転方式	符号	形式	出力 (最大運転数)		フランジ			質量 kg
				kW		d	g	DT	
40	交	6	KB2TL3-32A0.4S	0.4	Rc1 1/2	105	25	539	
		7	KB2TL3-32A0.4T	0.4	Rc1 1/2	105	25	539	
		8	KB2TL3-32AE0.75(S2)	0.75	Rc1 1/2	105	25	547	
		9	KB2TL3-32AE1.1	1.1	Rc1 1/2	105	25	564	
		10	KB2TL3-40AE1.5	1.5	Rc1 1/2	105	25	553	
		11	KB2TL3-40AE2.2	2.2	Rc1 1/2	105	25	580	
		12	KB2TL3-40AE3.7	3.7	Rc1 1/2	105	25	623	
	互	13	KB2TL3-50AE2.2	2.2	Rc1 1/2	105	25	575	
		14	KB2TL3-50AE3.7	3.7	Rc1 1/2	105	25	600	
		15	KB2TL3-32P0.4S	0.4×2	Rc1 1/2	105	25	539	
		16	KB2TL3-32P0.4T	0.4×2	Rc1 1/2	105	25	539	
		17	KB2TL3-32PE0.75(S2)	0.75×2	Rc1 1/2	105	25	547	
		18	KB2TL3-32PE1.1	1.1×2	Rc1 1/2	105	25	564	
		19	KB2TL3-40PE1.5	1.5×2	Rc2	120	27	555	
40	交	20	KB2TL3-40PE2.2	2.2×2	Rc2	120	27	582	
		21	KB2TL3-40PE3.7	3.7×2	Rc2	120	27	625	
	互	22	KB2TL3-50PE2.2	2.2×2	Rc2 1/2	140	31	581	
		23	KB2TL3-50PE3.7	3.7×2	Rc2 1/2	140	31	606	

質量は上段50Hz、下段60Hzです。  
 ③単相200V(S2)品は、形式に「E」は付きません。

KBTL/Zd/041





# 保守・点検契約のご案内

## 大きな安心をお届けします。

定期点検  
サービス  
[年1回又は2回]

### 技術者がポンプを健康診断

優れた性能を持つポンプも、使用年月や運転状況により少しずつ摩耗し、やがて部品の劣化などにより機能が十分に発揮できなくなります。川本の「定期点検サービス」は、専門技術者が6ヶ月又は12ヶ月ごとに訪問し、ポンプのコンディションをきめ細かにチェック。運転状況や部品の劣化、各機能を総合的に点検し、良否をご報告します。

### 的確な点検で信頼性向上

ポンプの消耗状態を早め知り、重大な故障になる前に修理をおこなうことで、長期にわたり常に最良の運転状態を維持。これにより、保守管理のトータルコストも割安になります。機能の劣化に気づかないまま放置しておくくと漏水や揚水不能、冷暖房不能といった大きなトラブルにつながりかねず二次損害を引き起こすこともあります。

### 定期点検内容

1年に1回又は2回、事前に予定日をご連絡のうえ実施いたします。

#### 自動給水装置

部類	部品名	取替の判断基準	取替周期の目安
全体	ユニット全体	ユニット全体を取替(更新)	10年
	オーバーホール	分解・点検・整備	4~7年
ポンプ	軸受	軸受けが過熱したり、異音が発生したら取替	2~4年
	メカニカルシール	目視できるほど漏洩する場合は取替	1~2年
制御盤	インバータ	動作が不確実な場合は取替	7~8年
	プリント基板	各運転の動作が不確実の場合は取替	5年
	冷却ファン	異音が発生したり、ファンが回らない場合は取替	3年

### 取替周期

水質、使用環境により異なりますが、取替周期の目安は下表によります。

部類	部品名	取替の判断基準	取替周期の目安
機器類	流量センサー	動作が不確実の場合は取替	3年
	圧力発信器/ 圧力センサー	圧力設定値に誤差が生じた場合は調整、設定が不確実の場合は取替	5年
	圧力タンク(隔膜式)	ポンプの停止時間が極端に短くなったら取替	3年
	圧力計、連成計	圧力を抜いて指針"0"を示さなければ取替	3年
	逆止弁	弁の動作に生じたら取替	3~5年
	フート弁	弁の動作に不具合が生じたら取替	2年

給水ポンプシステムの保守管理・整備診断について(一社)リビングアメニティ協会給水システム委員会、(一財)ベターリビング発行より一部引用

定期点検料金 | 詳細は、最寄りの川本サービス(株)もしくは弊社事務所までお問い合わせ下さい。



川本ポンプでは「Comfort Earth」と題し、大切な「水」に関わる企業として全社一丸となって環境負荷低減や環境保全活動への取り組みを進めていきます。



川本製品の中で特に省エネ・環境性に優れた製品を表すマークです。

### トッランナーモータについて

省エネ法の改正により、2015年4月から0.75~375kWの三相誘導モータがトッランナー規制の対象となり、モータメーカーは規定されたモータ効率(IE3)を上回るモータの出荷が義務付けられ、規定効率を下回るモータの出荷が原則できなくなります。本カタログには対象となる機種が掲載されています。標準モータからトッランナーモータに取替の際は、形状(モータ枠番)、質量、回転数及び運転電流値が変更となるものがあります。ポンプ設備のご計画の際にはご注意ください。



### 安全に関するご注意

ご使用前に取扱説明書を必ずお読みになり、正しく安全にお使いください。取扱説明書には危害や損害を未然に防止するための注意事項が記載されております。\*上記をお守りいただけないと責任を負いかねます。

- 用途に合った商品をお選びください。不適切な用途で使われますと事故の原因になることがあります。
- 決められた製品仕様以外では使用しないでください。感電や火災、漏水などの原因になります。
- 生物(養魚場・生け簀・水族館など)の設備、または重要設備に使用する場合は、予備機を準備してください。ポンプ故障により、酸欠や水質悪化などが発生し、生物の生命に影響を与える恐れがあります。
- 食品関連の移送に使用する場合、使用材料のご確認など十分にご注意ください。異物が混入する恐れがあります。
- 銅合金をさらう生物などへの使用は避けてください。生物の生命に影響を与える恐れがあります。
- ポンプを水道管に直接配管しないでください。水道法により禁止されています。また、水が逆流して水道水が汚染される恐れがあります。
- 適用される法規定(電気設備技術基準・内線規程・建築基準法、水道法など)に従って施工してください。法規定に反するだけでなく感電・火災・落下・転倒によるけがなどの原因になります。
- 機器の寿命を考慮し、設置は風通しがよく、ほこり、腐食性及び爆発性ガス、塩分、湿気、蒸気、結露などがなく、風雨、直射日光の当たらないところを選んでください。悪環境下では、モータ・制御盤の絶縁低下などにより、漏電・感電・火災の原因になります。
- 排水処理、防水処理されていない場所には設置しないでください。水漏れが起きた場合、大きな被害につながる恐れがあります。  
\*排水処理、防水処理されていない場合の被害については責任を負いかねます。
- 設備によっては吐出し側に用途に応じた適切なフィルタなどを設け、十分フラッシングを行い、異物がないことを確認後、ご使用ください。製品製造時の切削油、ゴムの離型剤、異物な

- どや配管系に含まれる切削油、異物などが扱ひ液に混入する恐れがあります。
- 故障などの警報はブザーなどを設け確認できるようにしてください。故障発生時、気が付かず重大事故につながる恐れがあります。
- フラッシュバルブなどの急激な流量変化を伴う機器を使用の場合は、事前に最寄りの弊社営業所へご相談ください。ポンプ停止中にフラッシュバルブを使用すると管内圧力が急激に低下し、圧力変動やエア混入などの恐れがあります。
- 50Hz仕様のポンプを60Hzで運転しないでください。過大圧力による破損、過負荷によるモータなどの焼損事故の恐れがあります。
- 60Hz仕様のポンプを50Hzで運転しないでください。ポンプの性能が低下します。
- インバータ搭載機種には、進相コンデンサは取り付けしないでください。破損や異常発熱などの原因になります。
- インバータ搭載機種にて発電機を使用の際は、最寄りの弊社営業所にご相談ください。制御盤(電装箱)や発電機が故障・破損する恐れがあります。
- ポンプの周辺、ケーブル、制御盤、ポンプカバー内に燃えやすいものを置いたりかぶせたりしないでください。過熱して発火することがあります。
- 修理技術者以外の人は、分解・修理・改造やケーブル交換を行わないでください。不備があると、故障・破損・感電・火災の原因になります。
- 長期間安定してお使い頂くために定期点検と日常点検両方の実施と定期的な保守管理をお勧めいたします。  
点検を怠ると、ポンプの故障、漏水、断水などの原因になります。定期点検についてはご購入先、もしくは最寄りの弊社営業所にご相談ください。

改良等のため、仕様・形状など変更することがあります。本書からの無断転用はお断りします。

弊社取扱店

\*ご質問、資料の請求は下記へお申込みください。

\*ポンプに関するお問合せは最寄りの支店・営業所までお願いします。

株式会社 川本製作所

本社 名古屋市中区大須4-11-39  
https://www.kawamoto.co.jp 〒460-8650 TEL(052)251-7171(代)

北海道支店 ☎(011)831-0131(代)	京都支店 ☎(075)645-1011(代)
東北支店 ☎(022)232-4095(代)	大阪支店 ☎(06)6328-0877(代)
関東支店 ☎(028)633-9326(代)	四国支店 ☎(087)886-2236(代)
首都圏支店 ☎(03)3946-1161(代)	中国支店 ☎(082)277-3661(代)
名古屋支店 ☎(052)249-9810(代)	九州支店 ☎(092)621-7235(代)

営業所・駐在 全国113ヶ所

名称	KFET.KB2T
No.	24112®

川本サービス株式会社

首都圏支店 ☎(03)4526-0691(代)	名古屋営業所 ☎(052)249-9816(代)
首都圏北営業所 ☎(048)677-0065(代)	関西支店 ☎(06)6328-7734(代)
首都圏南営業所 ☎(045)473-6251(代)	京都営業所 ☎(075)555-0530(代)