

多段渦巻

タービンポンプシリーズ

立形

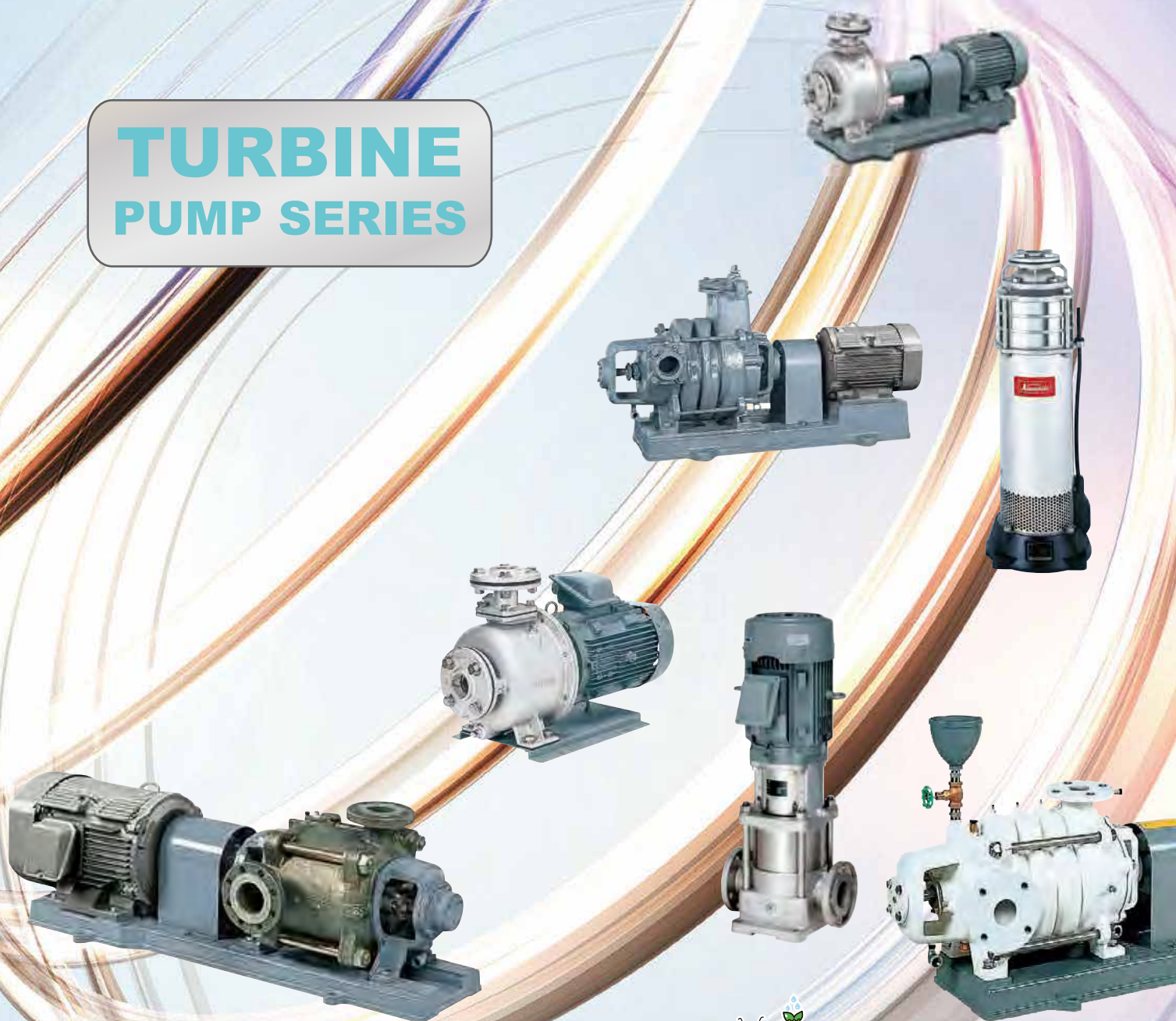
高揚程

自吸式

清水水中

Ver.1.8

**TURBINE
PUMP SERIES**



高品質・高信頼性でさまざまな用途にお応えする 川本のタービンポンプシリーズ

多段渦巻

用途別機種一覧表

本カタログは弊社タービンポンプ（多段渦巻）の代表機種を掲載しました。
掲載されていない関連機器につきましては、お手数ですが弊社事業所までお問合せください。

- 用途 ●ビル給水用 ●工場生産設備用 ●冷却水用 ●簡易水道用 ●その他一般給水用

小形多段（立形、横形）

- KVS(2)** 立形ステンレス製 2極 P. 3
KR $\frac{1}{2}$ -C ステンレス製 2極 P. 8
KN(2)-C ナイロンコーティング 2極 P.11



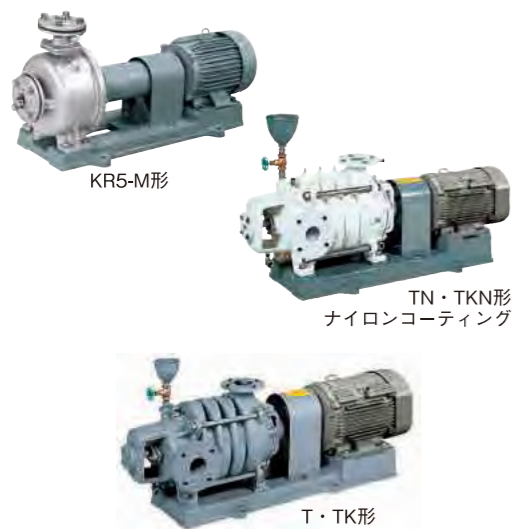
小形自吸式

- GS $\frac{3}{4}$ -C** 2極 P.15
GSN(2)-C ナイロンコーティング 2極 P.19
GSS3-C ステンレス製 2極 P.22



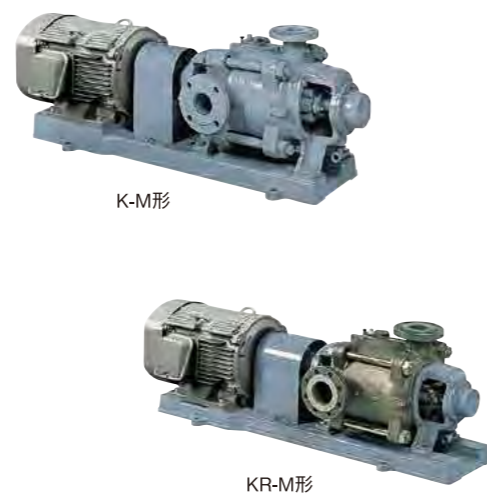
多段

- KR5-M** ステンレス製 2極 P.23
T(N)・TK(N) 4極 P.26



高揚程

- K-M** 2極 P.35
KR-M ステンレス製 2極 P.37



形式説明(例)

KVS 25 5 ME 0.75
① ② ③ ④ ⑤

- ①ポンプ形式
②吸込口径 (mm)
③周波数 (5:50Hz 6:60Hz)

- ④トップランナーモータ (プレミアム効率【IE3】※)
⑤モータ出力 (kW)

※トップランナーモータは0.75kW以上となります。

モータ変更 特殊仕様

陸上ポンプ軸継手
直結形モータ

■異電圧 (例: 400V)

■屋外モータ

詳細はお問合せください。

自吸式

- GS-M・KS** 2極 P.41
TVS 4極 P.45



清水水中

- KUR $\frac{3}{4}$ ・KURH $\frac{3}{4}$**
ステンレス製 水槽設置用 P.49
温水・温泉用 P.54
KUR3-Y 横置き専用品
ステンレス製 水槽横置用 P.57



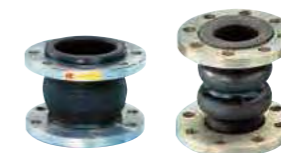
付属部品

巻末をご参照ください。

ポンプ制御盤



防振継手



ポンプ用ヒータ



フート弁



防振架台



パイプサイレンサー バルブ スルース弁・チェック弁



吸込ユニット

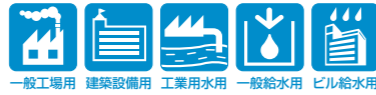


KVS(2)形 ステンレス製立形タービンポンプ 2極

KVS(2)形



用途



特長

- 設置場所を選ばないコンパクト&軽量設計。
- ケーシング、中間ケーシング等にロストワックス品を採用。(口径25・32は一部プレス品)
- メカカバー+メカ支えにより固定環、回転環を一体化、二つ割スペーサ軸継手によりモータを外さずにメカ交換可能です。(5.5kW以上)
- KVS2形は独自の低重心設計で、一般的な立体多段ポンプと比べ耐震性に優れています。また、インペラを背面合わせたセルフバランス設計で、ポンプへの負荷を低減させることで長寿命化を図っています。

吸込全揚程 (20℃)

口径25~50mm	-6m以内
口径65mm	-5m以内
口径80~100mm (50Hzの5.5kW)	-4m以内
口径80~100mm (50Hzの7.5kW以上)	-5m以内
口径80~100mm (60Hz)	-3m以内

標準仕様

- 液質 清水0~90℃ (凍結なきこと)
KVS-HM形は0~40℃
- 材料 インペラSCS13又はSUS304
主軸SUS316又はSUS329J4L
ケーシングSCS13
- 軸封 メカニカルシール(メカカバー式)
- モータ 全閉外扇屋外形又は屋内形
三相200V (KVS2形は400Vも対応可)
- フランジ JIS20K又は30K相当

最高使用圧力 (MPa)

口径25~32mm (0.75~5.5kW)	2.3
口径40~50mm (1.5~3.7kW)	1.37
口径40~50mm (5.5~15kW)	2.3
口径65mm (2.2~7.5kW)	1.37
口径65mm (11~22kW)	2.0
口径80~100mm (5.5~7.5kW)	1.37
口径80~100mm (11~30kW)	2.0

※KVS-HM形は2.5~3.0MPa

●KVS2形

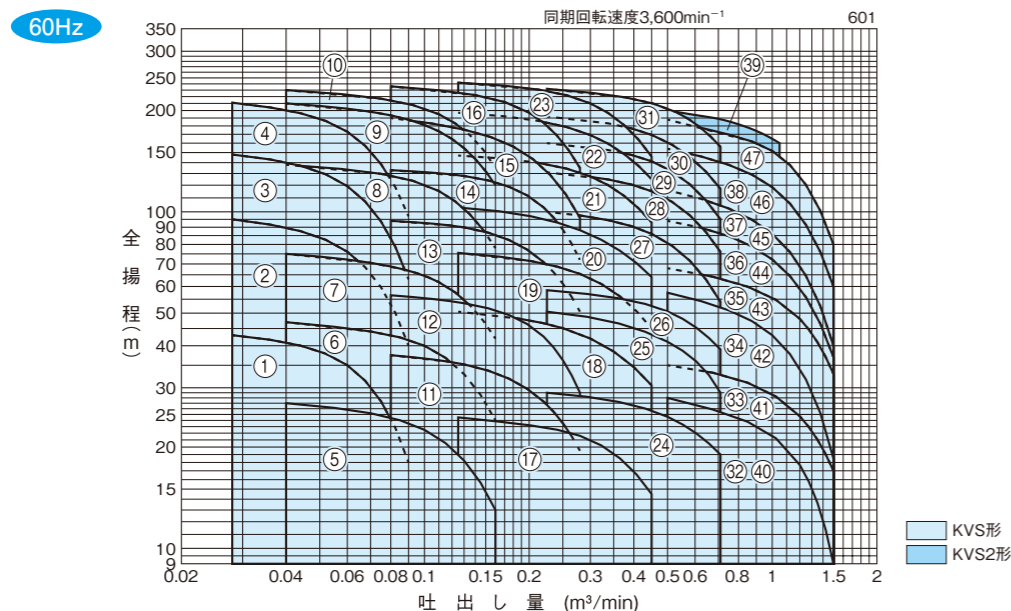
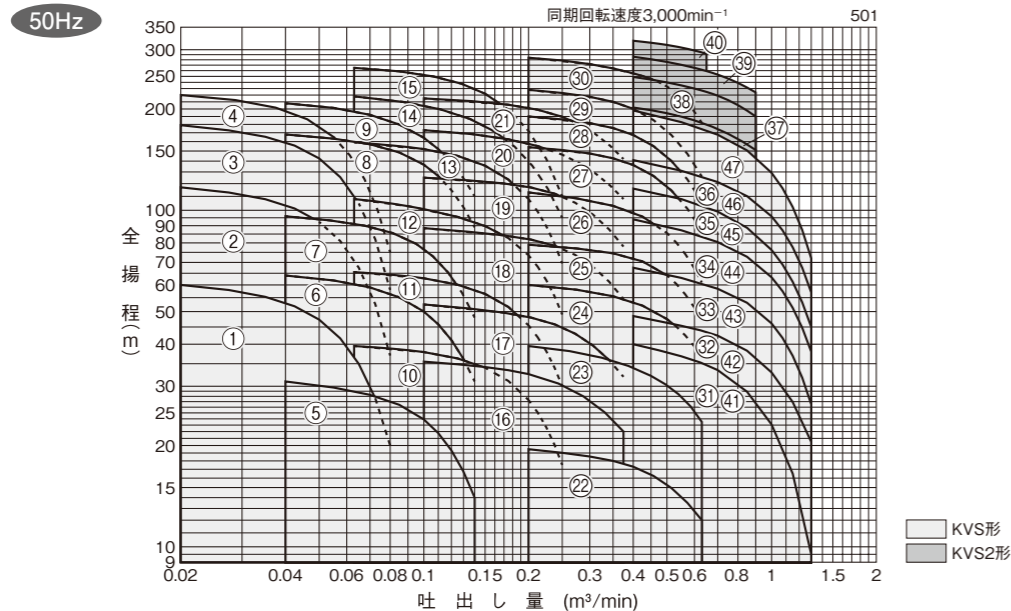
KVS2-805M30 KVS2-806M37	2.8
KVS2-805M37 KVS2-805M45 KVS2-805HM45	4.0

仕様表

口径 mm	符号	形 式	出力 kW	段数	標準仕様				許容押込 圧力※ MPa	防振架台適用表	
					吐出し量 m ³ /min	全揚程 m	吐出し量 m ³ /min	全揚程 m			
25	1	KVS255ME0.75	0.75	10	0.02	60	0.08	20	1.66	PBKV-MBT27	VP55-J045
	2	KVS255ME1.5	1.5	19	0.02	117	0.08	37	1.01	PBKV-MBT27	VP55-J045
	3	KVS255ME2.2	2.2	29	0.02	179	0.08	58	0.38	PBKV-MBT27	VP55-J045
	4	KVS255ME3.7	3.7	35	0.02	220	0.08	75	0.005	PBKV-MBT27	VP55-J045
32	5	KVS325ME0.75	0.75	5	0.04	31	0.14	14	1.96	PBKV-MBT27	VP55-J045
	6	KVS325ME1.5	1.5	10	0.04	64	0.14	31	1.61	PBKV-MBT27	VP55-J045
	7	KVS325ME2.2	2.2	15	0.04	96	0.14	48	1.29	PBKV-MBT27	VP55-J045
	8	KVS325ME3.7	3.7	26	0.04	168	0.14	89	0.49	PBKV-MBT27	VP55-J045
	9	KVS325ME5.5	5.5	32	0.04	208	0.14	110	0.04	PBKV-MBT27	VP90-J035
40	10	KVS405ME1.5	1.5	3	0.063	39.5	0.25	17.5	0.95	PBKV-MBT01	VP55-J015
	11	KVS405ME2.2	2.2	5	0.063	65.5	0.25	30	0.68	PBKV-MBT01	VP55-J015
	12	KVS405ME3.7	3.7	8	0.063	108	0.25	49	0.26	PBKV-MBT01	VP55-J015
	13	KVS405ME5.5	5.5	12	0.063	159	0.25	69.5	0.64	PBKV-MBT01	VP55-J015
	14	KVS405ME7.5	7.5	16	0.063	218	0.25	95	0.02	PBKV-MBT01	VP55-J015
	15	KVS405HME11	11	20	0.063	265	0.25	110	0.02	PBKV-1015-0486	VP55-J015
50	16	KVS505ME2.2	2.2	2	0.1	35.5	0.375	22	1.00	PBKV-MBT01	VP55-J015
	17	KVS505ME3.7	3.7	3	0.1	52.5	0.375	32	0.83	PBKV-MBT01	VP55-J015
	18	KVS505ME5.5	5.5	5	0.1	88.5	0.375	54.5	1.39	PBKV-MBT01	VP55-J015
	19	KVS505ME7.5	7.5	7	0.1	125	0.375	78	1.01	PBKV-MBT01	VP55-J015
	20	KVS505ME11	11	10	0.1	173	0.375	108	0.5	PBKV-1014-1340	VP55-J015
	21	KVS505ME15	15	12	0.1	215	0.375	142	0.1	PBKV-1014-1340	VP90-J045
65	22	KVS655ME2.2	2.2	1	0.2	19.5	0.63	12	1.16	PBKV-MBT02	VP55-J025
	23	KVS655ME3.7	3.7	2	0.2	39.5	0.63	23.5	0.95	PBKV-MBT02	VP55-J025
	24	KVS655ME5.5	5.5	3	0.2	60	0.63	36.5	0.74	PBKV-MBT02	VP55-J025
	25	KVS655ME7.5	7.5	4	0.2	79	0.63	47	0.55	PBKV-MBT02	VP55-J025
	26	KVS655ME11	11	6	0.2	113	0.63	61	0.8	PBKV-1014-1344	VP55-J025
	27	KVS655ME15	15	8	0.2	154	0.63	87	0.37	PBKV-1014-1344	VP55-J025
	28	KVS655ME18	18.5	10	0.2	190	0.63	106	0.02	PBKV-1014-1344	VP55-J025
	29	KVS655HME22	22	12	0.2	228	0.63	126	0.13	PBKV-1014-1344	VP90-J015
	30	KVS655HME30	30	14	0.2	284	0.63	182	0.15	PBKV-1015-0488	VP90-J015
	80	31	KVS805ME5.5	5.5	2	0.4	40	1.3	9.5	0.88	PBKV-MBT03
32		KVS805ME7.5	7.5	2	0.4	48.5	1.3	20.5	0.76	PBKV-MBT03	VP55-J035
33		KVS805ME11	11	3	0.4	67.5	1.3	26.5	1.13	PBKV-1014-1348	VP55-J035
34		KVS805ME15	15	4	0.4	94	1.3	38	0.84	PBKV-1014-1348	VP55-J035
35		KVS805ME18	18.5	5	0.4	116	1.3	45	0.57	PBKV-1014-1348	VP55-J035
36		KVS805ME22	22	6	0.4	141	1.3	57	0.26	PBKV-1014-1348	VP90-J025
37		KVS2-805M30 (T4)	30	7	0.4	202	0.9	151	0.55	PBKV-1020-0103	VP90-J275
38		KVS2-805M37 (T4)	37	8	0.4	249	0.9	190	1.23	PBKV-1020-0103	VP90-J275
39		KVS2-805M45 (T4)	45	8	0.4	286	0.9	224	0.8	PBKV-1020-0103	VP90-J275
40		KVS2-805HM45 (T4)	45	9	0.4	319	0.65	292	0.46	PBKV-1020-0103	VP90-J275
100	41	KVS1005ME5.5	5.5	2	0.4	40	1.3	9.5	0.88	PBKV-MBT03	VP55-J035
	42	KVS1005ME7.5	7.5	2	0.4	48.5	1.3	20.5	0.76	PBKV-MBT03	VP55-J035
	43	KVS1005ME11	11	3	0.4	67.5	1.3	26.5	1.13	PBKV-1014-1348	VP55-J035
	44	KVS1005ME15	15	4	0.4	94	1.3	38	0.84	PBKV-1014-1348	VP55-J035
	45	KVS1005ME18	18.5	5	0.4	116	1.3	45	0.57	PBKV-1014-1348	VP55-J035
	46	KVS1005ME22	22	6	0.4	141	1.3	57	0.26	PBKV-1014-1348	VP90-J025
	47	KVS1005HME30	30	9	0.4	198	1.3	72	0.02	PBKV-1014-1286	VP90-J025

※液温40℃の場合です。

適用図



小形多段
小形自吸式
多段
高揚程
自吸式
清水水中

小形多段
小形自吸式
多段
高揚程
自吸式
清水水中

60Hz

口径 mm	符号	形 式	出力 kW	段数	標準仕様				許容押込 圧力※ MPa	防振架台適用表	
					吐出量 m ³ /min	全揚程 m	吐出量 m ³ /min	全揚程 m			
25	1	KVS256ME0.75	0.75	5	0.028	43	0.09	18	1.83	PBKV-MBT27	VP55-J045
	2	KVS256ME1.5	1.5	11	0.028	95	0.09	40	1.27	PBKV-MBT27	VP55-J045
	3	KVS256ME2.2	2.2	17	0.028	148	0.09	63	0.70	PBKV-MBT27	VP55-J045
	4	KVS256ME3.7	3.7	24	0.028	211	0.09	97	0.03	PBKV-MBT27	VP55-J045
32	5	KVS326ME0.75	0.75	3	0.04	27	0.16	13	2.00	PBKV-MBT27	VP55-J045
	6	KVS326ME1.5	1.5	5	0.04	47	0.16	24	1.80	PBKV-MBT27	VP55-J045
	7	KVS326ME2.2	2.2	8	0.04	75	0.16	42	1.49	PBKV-MBT27	VP55-J045
	8	KVS326ME3.7	3.7	15	0.04	138	0.16	78	0.80	PBKV-MBT27	VP55-J045
	9	KVS326ME5.5	5.5	22	0.04	210	0.16	120	0.08	PBKV-MBT27	VP55-J045
	10	KVS326HME7.5	7.5	24	0.04	230	0.16	135	0.08	PBKV-MBT27	VP55-J045
40	11	KVS406ME1.5	1.5	2	0.08	37.5	0.28	19.5	0.97	PBKV-MBT01	VP55-J015
	12	KVS406ME2.2	2.2	3	0.08	56.5	0.28	29	0.77	PBKV-MBT01	VP55-J015
	13	KVS406ME3.7	3.7	5	0.08	94	0.28	50.5	0.38	PBKV-MBT01	VP55-J015
	14	KVS406ME5.5	5.5	7	0.08	133	0.28	72	0.96	PBKV-MBT01	VP55-J015
	15	KVS406ME7.5	7.5	10	0.08	190	0.28	96	0.26	PBKV-MBT01	VP55-J015
	16	KVS406HME11	11	12	0.08	236	0.28	135	0.06	PBKV-1014-1340	VP55-J015
50	17	KVS506ME2.2	2.2	1	0.125	24.5	0.45	14.5	1.11	PBKV-MBT01	VP55-J015
	18	KVS506ME3.7	3.7	2	0.125	50.5	0.45	30.5	0.85	PBKV-MBT01	VP55-J015
	19	KVS506ME5.5	5.5	3	0.125	75.5	0.45	45	1.51	PBKV-MBT01	VP55-J015
	20	KVS506ME7.5	7.5	4	0.125	103	0.45	64	1.23	PBKV-MBT01	VP55-J015
	21	KVS506ME11	11	6	0.125	147	0.45	93	0.77	PBKV-1014-1340	VP55-J015
	22	KVS506ME15	15	8	0.125	197	0.45	125	0.24	PBKV-1014-1340	VP55-J015
65	23	KVS506HME18	18.5	10	0.125	242	0.45	146	0.02	PBKV-1014-1340	VP55-J015
	24	KVS656ME3.7	3.7	1	0.225	29	0.71	19	1.07	PBKV-MBT02	VP55-J025
	25	KVS656ME5.5	5.5	2	0.225	50.5	0.71	29	0.84	PBKV-MBT02	VP55-J025
	26	KVS656ME7.5	7.5	2	0.225	58.5	0.71	39	0.77	PBKV-MBT02	VP55-J025
	27	KVS656ME11	11	4	0.225	100	0.71	54	0.95	PBKV-1014-1344	VP55-J025
	28	KVS656ME15	15	5	0.225	131	0.71	76	0.61	PBKV-1014-1344	VP55-J025
80	29	KVS656ME18	18.5	6	0.225	160	0.71	95	0.32	PBKV-1014-1344	VP55-J025
	30	KVS656ME22	22	7	0.225	192	0.71	117	0	PBKV-1014-1344	VP55-J025
	31	KVS656HME30	30	8	0.225	232	0.71	156	0.13	PBKV-1014-1344	VP90-J015
	32	KVS806ME5.5	5.5	1	0.5	28	1.5	9	1.03	PBKV-MBT03	VP55-J035
	33	KVS806ME7.5	7.5	1	0.5	35	1.5	17	0.94	PBKV-MBT03	VP55-J035
	34	KVS806ME11	11	2	0.5	57.5	1.5	18.5	1.26	PBKV-1014-1348	VP55-J035
100	35	KVS806ME15	15	2	0.5	68	1.5	33	1.15	PBKV-1014-1348	VP55-J035
	36	KVS806ME18	18.5	3	0.5	94	1.5	37	0.83	PBKV-1014-1348	VP55-J035
	37	KVS806ME22	22	4	0.5	116	1.5	40	0.52	PBKV-1014-1348	VP55-J035
	38	KVS806ME30	30	5	0.5	154	1.5	60	0.02	PBKV-1014-1348	VP90-J025
	39	KVS2-806M37 (T4)	37	4	0.5	200	1.05	160	0.56	PBKV-1020-0103	VP90-J275
	40	KVS1006ME5.5	5.5	1	0.5	28	1.5	9	1.03	PBKV-MBT03	VP55-J035
41	KVS1006ME7.5	7.5	1	0.5	35	1.5	17	0.94	PBKV-MBT03	VP55-J035	
42	KVS1006ME11	11	2	0.5	57.5	1.5	18.5	1.26	PBKV-1014-1348	VP55-J035	
43	KVS1006ME15	15	2	0.5	68	1.5	33	1.15	PBKV-1014-1348	VP55-J035	
44	KVS1006ME18	18.5	3	0.5	94	1.5	37	0.83	PBKV-1014-1348	VP55-J035	
45	KVS1006ME22	22	4	0.5	116	1.5	40	0.52	PBKV-1014-1348	VP55-J035	
46	KVS1006ME30	30	5	0.5	154	1.5	60	0.02	PBKV-1014-1348	VP90-J025	
47	KVS1006HME37	37	6	0.5	188	1.5	80	0.1	PBKV-1014-1286	VP90-J025	

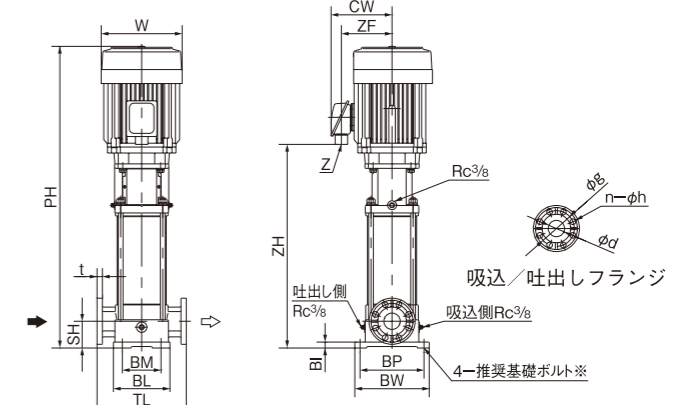
※液温40℃の場合です。

■寸法図 実施計画に際しましては納入仕様書をご請求ください。

●フランジ寸法 単位:mm

口径	d	g	t	n	h
25	25	90	16	4	19
32	32	100	18	4	19
40	40	105	18	4	19
50	50	120	18	8	19
65	65	140	20	8	19
80	80	160	22	8	23
100	100	185	24	8	23

※基礎ボルトは特別付属品です。別途お問い合わせください。
 推奨基礎ボルトサイズ
 口径50mm以下:M10x160
 (11kW以上はM10x200)
 口径65mm以上:M12x250
 (30kW以上はM12x315、
 KVS2形はM16x315)



④修理・点検ができるよう、本製品の全周囲にメンテナンススペースを設けてください。
 またモータ上部に吊り上げ用メンテナンススペースを設けてください。
 ※吊り上げ設備を設置する際は、設備寸法も考慮ください。 [KVS/D/001]

50Hz

口径	形 式	出力 kW	ポンプ										モータ			質量 kg
			PH	SH	TL	W	CW	BI	BL	BM	BP	BW	ZH	ZF	Z	
25	KVS255ME0.75	0.75	694	75	250	131	143	20	149	100	180	210	461	109	G3/4	29
	KVS255ME1.5	1.5	885	75	250	162	155	20	149	100	180	210	632	120	G3/4	42
	KVS255ME2.2	2.2	1057	75	250	202	167	20	149	100	180	210	818	132	G3/4	52
32	KVS325ME3.7	3.7	1205	75	250	202	167	20	149	100	180	210	926	132	G3/4	61
	KVS325ME0.75	0.75	662	75	250	131	143	20	149	100	180	210	429	109	G3/4	29
	KVS325ME1.5	1.5	826	75	250	162	155	20	149	100	180	210	573	120	G3/4	40
40	KVS405ME2.2	2.2	953	75	250	202	167	20	149	100	180	210	714	132	G3/4	49
	KVS405ME3.7	3.7	1290	75	250	202	167	20	149	100	180	210	1011	132	G3/4	63
	KVS405ME5.5	5.5	1563	75	250	235	194	20	149	100	180	210	1277	158	G1	83
50	KVS505ME1.5	1.5	659	80	280	162	155	20	190	130	215	250	407	120	G3/4	47
	KVS505ME2.2	2.2	721	80	280	202	167	20	190	130	215	250	482	132	G3/4	57
	KVS505ME3.7	3.7	866	80	280	202	167	20	190	130	215	250	587	132	G3/4	71
65	KVS655ME5.5	5.5	1117	80	280	235	194	20	190	130	215	250	831	158	G1	98
	KVS655ME7.5	7.5	1274	80	280	272	206	20	190	130	215	250	945	170	G1	128
	KVS655HME11	11	1628	80	280	316	269	20	190	130	215	250	1420	217	φ52	198
80	KVS805ME2.2	2.2	646	90	300	202	167	20	190	130	215	250	407	132	G3/4	52
	KVS805ME3.7	3.7	726	90	300	202	167	20	190	130	215	250	447	132	G3/4	60
	KVS805ME5.5	5.5	918	90	300	235	194	20	190	130	215	250	631	158	G1	84
100	KVS1005ME7.5	7.5	1014	90	300	272	206	20	190	130	215	250	685	170	G1	108
	KVS1005ME11	11	1348	90	300	316	269	20	190	130	215	250	1140	217	φ52	174
	KVS1005ME15	15	1428	90	300	316	269	20	190	130	215	250	1220	217	φ52	190
125	KVS1255ME2.2	2.2	679	105	320	202	167	30	210	170	240	280	440	132	G3/4	59
	KVS1255ME3.7	3.7	719	105	320	202	167	30	210	170	240	280	440	132	G3/4	66
	KVS1255ME5.5	5.5	875	105	320	235	194	30	210	170	240	280	589	158	G1	86
150	KVS1505ME7.5	7.5	937	105	320	272	206	30	210	170	240	280	608	170	G1	109
	KVS1505ME11	11	1241	105	320	316	269	30	210	170	240	280	1033	217	φ52	174
	KVS1505ME15	15	1331	105	320	316	269	30	210	170	240	280	1123	217	φ52	192
175	KVS1755ME18	18.5	1455	105	320	316	269	30	210	170	240	280	1244	217	φ52	222
	KVS1755HME22	22	1599	105	320	365	288	30	210	170	240	280	1318	236	φ65	360
	KVS1755HME30	30	1857	105	320	365	325	30	210	170	240	280	1537	250	φ78	360
200	KVS2005ME5.5	5.5	932	140	365	235	194	45	250	190	266	330	645	158	G1	94
	KVS2005ME7.5	7.5	948	140	365	272	206	45	250	190	266	330	619	170	G1	113
	KVS2005ME11	11	1227	140	365	316	269	45	250	190	266	330	1019	217	φ52	180
250	KVS2505ME15	15	1307	140	365	316	269	45	250	190	266	330	1099	217	φ52	212
	KVS2505ME18	18.5	1392	140	365	316	269	45	250	190	266	330	1184	217	φ52	230
	KVS2505ME22	22	1605	140	365	365	288	45	250	190	266	330	1324	236	φ65	338
300	KVS3005M30	30	1640	140	500	406	305	45	390	330	340	400	1365	252	G2	489
	KVS3005M37	37	1729	140	500	446	367	45	390	330	340	400	1359	293	G2	577
	KVS3005M45	45	1729	140	500	446	367	45	390	330	340	400	1359	293	G2	587
350	KVS3505HM45	45	1799	140	500	446	367	45	390	330	340	400	1429	293	G2	604

KVS(2)形

60Hz

単位: mm

口径	形式	出力 kW	ポンプ											モータ			質量 kg
			PH	SH	TL	W	CW	BI	BL	BM	BP	BW	ZH	ZF	Z		
25	KVS256ME0.75	0.75	604	75	250	131	143	20	149	100	180	210	371	109	G3/4	28	
	KVS256ME1.5	1.5	741	75	250	162	155	20	149	100	180	210	488	120	G3/4	38	
	KVS256ME2.2	2.2	841	75	250	202	167	20	149	100	180	210	602	132	G3/4	46	
	KVS256ME3.7	3.7	1007	75	250	202	167	20	149	100	180	210	728	132	G3/4	55	
32	KVS326ME0.75	0.75	608	75	250	131	143	20	149	100	180	210	375	109	G3/4	28	
	KVS326ME1.5	1.5	691	75	250	162	155	20	149	100	180	210	438	120	G3/4	36	
	KVS326ME2.2	2.2	764	75	250	202	167	20	149	100	180	210	525	132	G3/4	43	
	KVS326ME3.7	3.7	993	75	250	202	167	20	149	100	180	210	714	132	G3/4	55	
	KVS326ME5.5	5.5	1293	75	250	235	194	20	149	100	180	210	1007	158	G1	75	
	KVS326HME7.5	7.5	1364	75	250	272	206	20	149	100	180	210	1034	170	G1	96	
40	KVS406ME1.5	1.5	624	80	280	162	155	20	190	130	215	250	372	120	G3/4	45	
	KVS406ME2.2	2.2	651	80	280	202	167	20	190	130	215	250	412	132	G3/4	52	
	KVS406ME3.7	3.7	761	80	280	202	167	20	190	130	215	250	482	132	G3/4	63	
	KVS406ME5.5	5.5	943	80	280	235	194	20	190	130	215	250	656	158	G1	85	
	KVS406ME7.5	7.5	1064	80	280	272	206	20	190	130	215	250	735	170	G1	112	
	KVS406HME11	11	1348	80	280	316	269	20	190	130	215	250	1140	217	φ52	174	
50	KVS506ME2.2	2.2	646	90	300	202	167	20	190	130	215	250	407	132	G3/4	50	
	KVS506ME3.7	3.7	686	90	300	202	167	20	190	130	215	250	407	132	G3/4	57	
	KVS506ME5.5	5.5	838	90	300	235	194	20	190	130	215	250	551	158	G1	77	
	KVS506ME7.5	7.5	894	90	300	272	206	20	190	130	215	250	565	170	G1	98	
	KVS506ME11	11	1188	90	300	316	269	20	190	130	215	250	980	217	φ52	160	
	KVS506ME15	15	1268	90	300	316	269	20	190	130	215	250	1060	217	φ52	176	
65	KVS656ME18	18.5	1368	90	300	316	269	20	190	130	215	250	1160	217	φ65	194	
	KVS656ME3.7	3.7	719	105	320	202	167	30	210	170	240	280	440	132	G3/4	65	
	KVS656ME5.5	5.5	831	105	320	235	194	30	210	170	240	280	545	158	G1	82	
	KVS656ME7.5	7.5	847	105	320	272	206	30	210	170	240	280	518	170	G1	100	
	KVS656ME11	11	1151	105	320	316	269	30	210	170	240	280	943	217	φ52	165	
	KVS656ME15	15	1196	105	320	316	269	30	210	170	240	280	988	217	φ52	179	
80	KVS656ME18	18.5	1276	105	320	316	269	30	210	170	240	280	1068	217	φ52	204	
	KVS656ME22	22	1374	105	320	365	288	30	210	170	240	280	1093	236	φ65	291	
	KVS656HME30	30	1587	105	320	365	325	30	210	170	240	280	1272	250	φ78	324	
	KVS806ME5.5	5.5	867	140	365	235	194	45	250	190	266	330	580	158	G1	83	
	KVS806ME7.5	7.5	883	140	365	272	206	45	250	190	266	330	554	170	G1	102	
	KVS806ME11	11	1162	140	365	316	269	45	250	190	266	330	954	217	φ52	169	
100	KVS806ME15	15	1177	140	365	316	269	45	250	190	266	330	969	217	φ52	190	
	KVS806ME18	18.5	1262	140	365	316	269	45	250	190	266	330	1054	217	φ52	208	
	KVS806ME22	22	1380	140	365	365	288	45	250	190	266	330	1099	236	φ65	302	
	KVS806ME30	30	1613	140	365	365	325	45	250	190	266	330	1293	250	φ78	347	
	KVS2-806M37	37	1449	140	500	446	367	45	390	330	340	400	1079	293	G2	501	
	100	KVS1006ME5.5	5.5	867	140	365	235	194	45	250	190	266	330	580	158	G1	85
KVS1006ME7.5		7.5	883	140	365	272	206	45	250	190	266	330	554	170	G1	104	
KVS1006ME11		11	1162	140	365	316	269	45	250	190	266	330	954	217	φ52	171	
KVS1006ME15		15	1177	140	365	316	269	45	250	190	266	330	969	217	φ52	192	
KVS1006ME18		18.5	1262	140	365	316	269	45	250	190	266	330	1054	217	φ52	210	
KVS1006ME22		22	1380	140	365	365	288	45	250	190	266	330	1099	236	φ65	304	
100	KVS1006ME30	30	1613	140	365	365	325	45	250	190	266	330	1298	250	φ78	349	
	KVS1006HME37	37	1770	140	365	402	356	45	250	190	266	330	1419	281	φ78	445	

KVS(2) / d/600

小形多段

KR₅-C形 ステンレス製多段タービンポンプ 2極



用途



標準仕様

- 液質 清水0~40℃(凍結なきこと)
- 材料 インベラ樹脂又はSCS13又はCAC901
主軸SUS304(接液部)
ケーシングSCS13
- 軸封 メカニカルシール(セラミック×カーボン)
- モータ 全閉外扇屋内形
単相100V、200V、三相200V
- 相フランジ 専用フランジ

特長

- ステンレス精密鑄造。
- ポンプ・モータは静音設計で運転音も静かです。
- Back Pull Out 構造で保守が容易。
- 全閉モータ標準。
- コンパクトな設計で狭いスペースでも据付可能です。

許容押込圧力…仕様表を参照ください。

(1-締切圧力)MPa

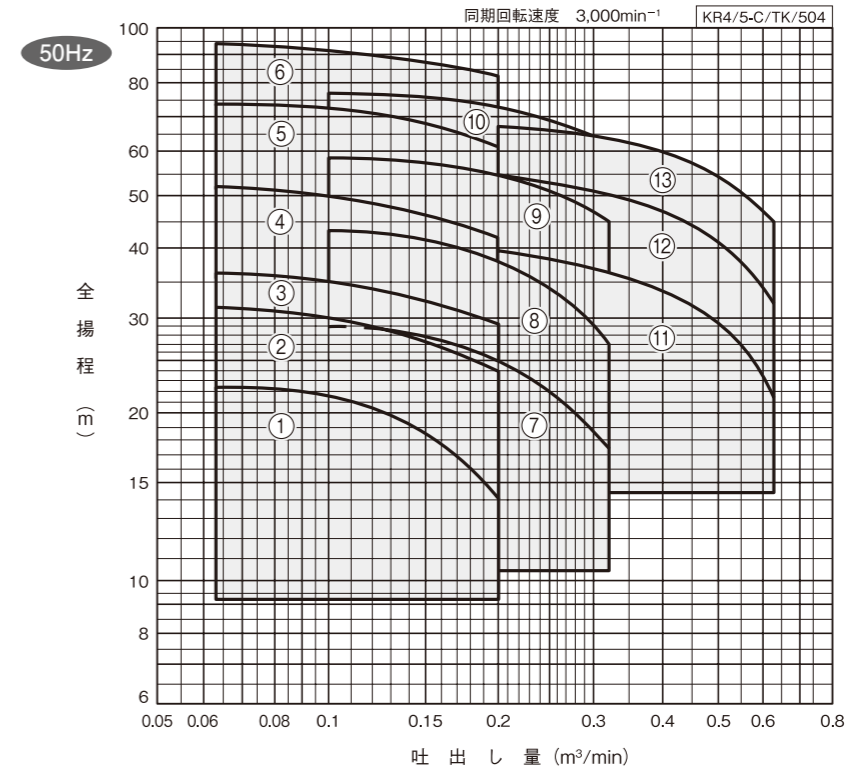
標準付属品

ベース、相フランジ(ボルト、ナット付)、連結管

吸込全揚程 (20℃)

-6m以内

適用図



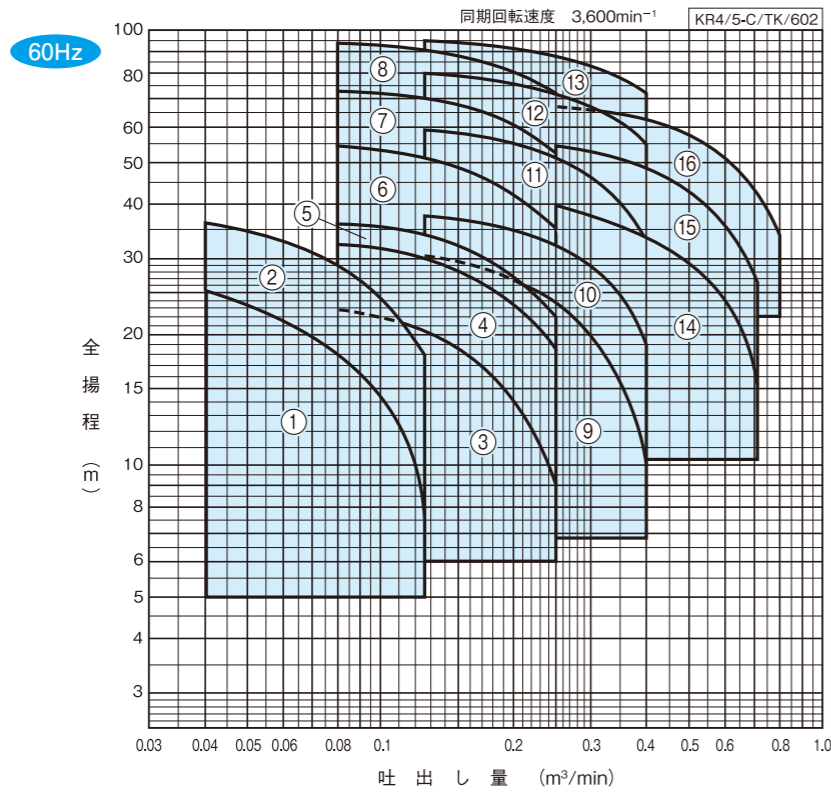
仕様表

50Hz

KR4/5-C/ST/503

口径 吸込×吐出し mm	符号	形式	出力 kW	段数	標準仕様				許容押込 圧力 MPa	防振架台適用表	
					吐出し量 m³/min	全揚程 m	吐出し量 m³/min	全揚程 m			
40	1	KR4-405CE0.75	0.75	2	0.063	22.5	0.2	14	0.75	PBKV-47-404-01	PX-60Z
	2	KR4-405CE1.1	1.1	2	0.063	31	0.2	24	0.68	PBKV-47-404-01	PX-60Z
	3	KR5-405CE1.5	1.5	2	0.063	36	0.2	29	0.63	PBKV-47-404-01	PX-60Z
	4	KR5-405CE2.2	2.2	3	0.063	51	0.2	42	0.48	PBKV-47-404-01	PX-60Z
	5	KR5-405CE3.7	3.7	3	0.063	74	0.2	61	0.25	QRE-01A	PX-60Z
	6	KR5-405CE5.5	5.5	3	0.063	93.5	0.2	81	0.059	QRE-01A	PX-60Z
50×40	7	KR5-505CE1.5	1.5	2	0.1	29	0.315	17.5	0.70	PBKV-47-404-01	PX-60Z
	8	KR5-505CE2.2	2.2	3	0.1	43	0.315	27	0.56	PBKV-47-404-01	PX-60Z
	9	KR5-505CE3.7	3.7	3	0.1	58	0.315	45	0.41	PBKV-47-404-01	PX-60Z
65×50	10	KR5-505CE5.5	5.5	3	0.1	76	0.315	63	0.24	QRE-01A	PX-60Z
	11	KR5-655CE3.7	3.7	2	0.2	39.5	0.63	21.5	0.59	QRE-01A	PX-60Z
	12	KR5-655CE5.5	5.5	2	0.2	54.5	0.63	32	0.44	QRE-01A	PX-60Z
	13	KR5-655CE7.5	7.5	2	0.2	67	0.63	45	0.32	QRE-01A	PX-60Z

適用図



仕様表

口径 吸込×吐出し mm	符号	形 式	出力 kW	段数	標準仕様				許容押込 圧力 MPa	防振架台適用表	
					吐出し量 m³/min	全揚程 m	吐出し量 m³/min	全揚程 m			
32×40	1	KR4-326-CN0.4S	0.4 ^{※1}	3	0.04	25	0.125	7.5	0.44	PBKV-47-404-01	PX-60Z
	2	KR4-326-CN0.75S2	0.75 ^{※2}	3	0.04	36	0.125	18	0.63	PBKV-47-404-01	PX-60Z
40	3	KR4-406CE0.75	0.75	2	0.08	22.5	0.25	9	0.75	PBKV-47-404-01	PX-60Z
	4	KR4-406CE1.1	1.1	2	0.08	32	0.25	18.5	0.67	PBKV-47-404-01	PX-60Z
	5	KR5-406CE1.5	1.5	2	0.08	36	0.25	22	0.63	PBKV-47-404-01	PX-60Z
	6	KR5-406CE2.2	2.2	3	0.08	54	0.25	35	0.45	PBKV-47-404-01	PX-60Z
	7	KR5-406CE3.7	3.7	3	0.08	72	0.25	53	0.27	PBKV-47-404-01	PX-60Z
	8	KR5-406CE5.5	5.5	3	0.08	93.5	0.25	72	0.059	QRE-01A	PX-60Z
50×40	9	KR5-506CE1.5	1.5	2	0.125	30.5	0.4	10	0.68	PBKV-47-404-01	PX-60Z
	10	KR5-506CE2.2	2.2	2	0.125	37.5	0.4	19	0.61	PBKV-47-404-01	PX-60Z
	11	KR5-506CE3.7	3.7	3	0.125	59.5	0.4	33	0.39	PBKV-47-404-01	PX-60Z
	12	KR5-506CE5.5	5.5	3	0.125	80	0.4	54	0.20	QRE-01A	PX-60Z
65×50	13	KR5-506CE7.5	7.5	3	0.125	95	0.4	71	0.049	QRE-02A	PX-60Z
	14	KR5-656CE3.7	3.7	2	0.25	39.5	0.71	15.5	0.59	QRE-01A	PX-60Z
	15	KR5-656CE5.5	5.5	2	0.25	54.5	0.71	26.5	0.44	QRE-01A	PX-60Z
	16	KR5-656CE7.5	7.5	2	0.25	67	0.8	33	0.32	QRE-01A	PX-60Z

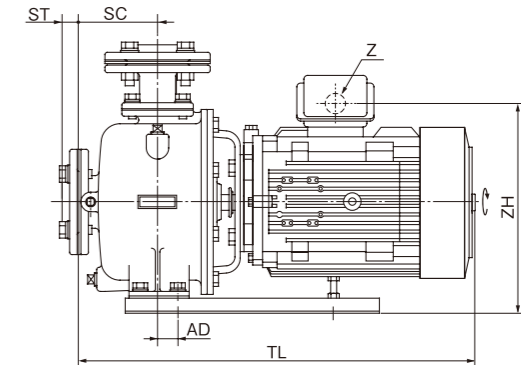
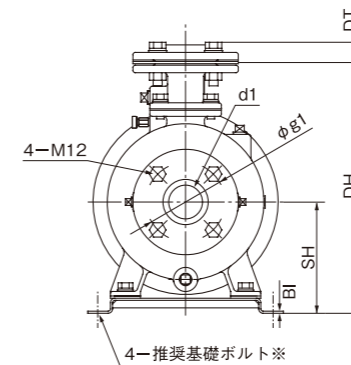
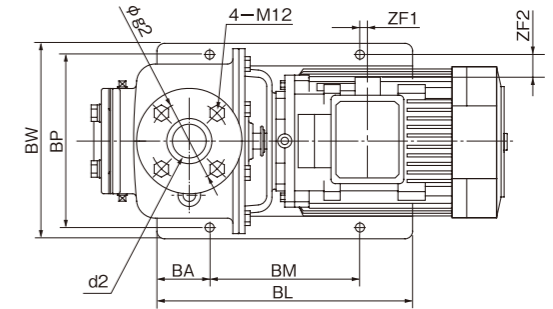
※1 単相100V ※2 単相200V

寸法図

実施計画に際しましては納入仕様書をご請求ください。

図はKR5-C形口径50mm以下・出力3.7kW以下の場合です。(出力5.5kW以上及び口径65mmの3.7kW品、50Hzの口径40mmの3.7kW品は鋳鉄ベースとなります)

口径 吸込×吐出し	フランジ					
	d1	d2	g1	g2	ST	DT
40	Rc1 ¹ / ₂	Rc1 ¹ / ₂	105	105	25	25
50×40	Rc2	Rc1 ¹ / ₂	120	105	27	25
65×50	Rc2 ¹ / ₂	Rc2	140	120	31	27



※基礎ボルトは特別付属品です。別途お買い求め下さい。
・推奨基礎ボルトサイズ：M10×125 (鋳鉄ベース品はM12×160)

50Hz

口径 吸込×吐出し	形 式	出力 kW	インペラ 材料	ポンプ	ベース										組合せ寸法				質量 kg	
					SC	BI	BL	BA	BM	BP	BW	DH	SH	TL	AD	ZF1	ZF2	ZH		Z
40	KR4-405CE0.75	0.75	SCS13	樹脂	60	2.8	340	70	200	230	260	332	148	420	27	-42	65	240	G3/4	32
	KR4-405CE1.1	1.1			60	2.8	340	70	200	230	260	332	148	420	27	7.5	28	268	G3/4	36
	KR5-405CE1.5	1.5			60	2.8	340	70	200	230	260	332	148	494	27	13	28	280	G3/4	46
	KR5-405CE2.2	2.2			102	2.8	340	70	200	230	260	332	148	494	27	13	28	280	G3/4	46
	KR5-405CE3.7	3.7			105	20	410	80	250	280	314	375	173	538	22	-32	53	305	G3/4	61
	KR5-405CE5.5	5.5			105	20	410	80	250	280	314	375	173	599	22	26	49	331	G1	82
50×40	KR5-505CE1.5	1.5	SCS13	樹脂	60	2.8	340	70	200	230	260	332	148	460	27	7.5	28	268	G3/4	43
	KR5-505CE2.2	2.2			102	2.8	340	70	200	230	260	332	148	494	27	13	28	280	G3/4	49
	KR5-505CE3.7	3.7			102	2.8	340	70	200	230	260	332	148	534	27	13	28	280	G3/4	52
65×50	KR5-505CE5.5	5.5	CAC901	樹脂	105	20	410	80	250	280	314	375	173	599	22	26	49	331	G1	82
	KR5-655CE3.7	3.7			100	20	410	80	250	280	314	338	173	518	20	-45	53	305	G3/4	60
	KR5-655CE5.5	5.5			100	20	410	80	250	280	314	383	193	579	20	14	49	351	G1	82
	KR5-655CE7.5	7.5			100	20	410	80	250	280	314	383	193	596	20	-13	49	363	G1	101

②表中のマイナス寸法は、図と反対方向を表します。

KR4/5-C/Hd/503

60Hz

口径 吸込×吐出し	形 式	出力 kW	インペラ 材料	ポンプ	ベース										組合せ寸法				質量 kg	
					SC	BI	BL	BA	BM	BP	BW	DH	SH	TL	AD	ZF1	ZF2	ZH		Z
32×40	KR4-326-CN0.4S	0.4	樹脂	樹脂	72	2.8	340	70	200	230	260	333	148	419	27	-55	61	242	G3/4	29
	KR4-326-CN0.75S2	0.75			72	2.8	340	70	200	230	260	333	148	465	27	-40	61	250	G3/4	33
40	KR4-406CE0.75	0.75	SCS13	樹脂	60	2.8	340	70	200	230	260	332	148	420	27	-42	65	240	G3/4	32
	KR4-406CE1.1	1.1			60	2.8	340	70	200	230	260	332	148	420	27	7.5	28	268	G3/4	36
	KR5-406CE1.5	1.5			60	2.8	340	70	200	230	260	332	148	420	27	7.5	28	268	G3/4	42
	KR5-406CE2.2	2.2			102	2.8	340	70	200	230	260	332	148	494	27	13	28	280	G3/4	46
	KR5-406CE3.7	3.7			102	2.8	340	70	200	230	260	332	148	534	27	13	28	280	G3/4	52
	KR5-406CE5.5	5.5			105	20	410	80	250	280	314	375	173	599	22	26	49	331	G1	82
50×40	KR5-506CE1.5	1.5	SCS13	樹脂	60	2.8	340	70	200	230	260	332	148	460	27	7.5	28	268	G3/4	43
	KR5-506CE2.2	2.2			60	2.8	340	70	200	230	260	332	148	452	27	13	28	280	G3/4	48
	KR5-506CE3.7	3.7			102	2.8	340	70	200	230	260	332	148	534	27	13	28	280	G3/4	54
	KR5-506CE5.5	5.5			105	20	410	80	250	280	314	375	173	599	22	26	49	331	G1	82
	KR5-506CE7.5	7.5			105	20	410	80	250	280	314	375	173	599	22	0	49	342	G1	100
65×50	KR5-656CE3.7	3.7	CAC901	樹脂	100	20	410	80	250	280	314	338	173	518	20	-45	53	305	G3/4	59
	KR5-656CE5.5	5.5			100	20	410	80	250	280	314	383	193	579	20	14	49	351	G1	82
	KR5-656CE7.5	7.5			100	20	410	80	250	280	314	383	193	596	20	-13	49	363	G1	101

②表中のマイナス寸法は、図と反対方向を表します。

KR4/5-C/Hd/603

KN(2)-C形 ナイロンコーティング多段タービンポンプ 2極



■用途



■特長

- ポンプ、モータは静音設計で運転音も静かです。
- ナイロンコーティング専用設計の赤水対策品。
- 全閉モータ標準。
- 冬季のポンプ凍結防止に、ヒータの取付が容易な構造。
- Back Pull Out 構造で保守が容易。

■標準仕様

- 液質 清水0~40℃ (凍結なきこと)
- 材料 インベラCAC901
主軸SUS304 (接液部)
ケーシングFC+ナイロンコーティング
- 軸封 メカニカルシール (セラミック×カーボン)
- モータ 全閉外扇屋内形
単相100V (0.4kW)、三相200V
- 相フランジ 専用角形フランジ又はJIS10Kうす形

■標準付属品

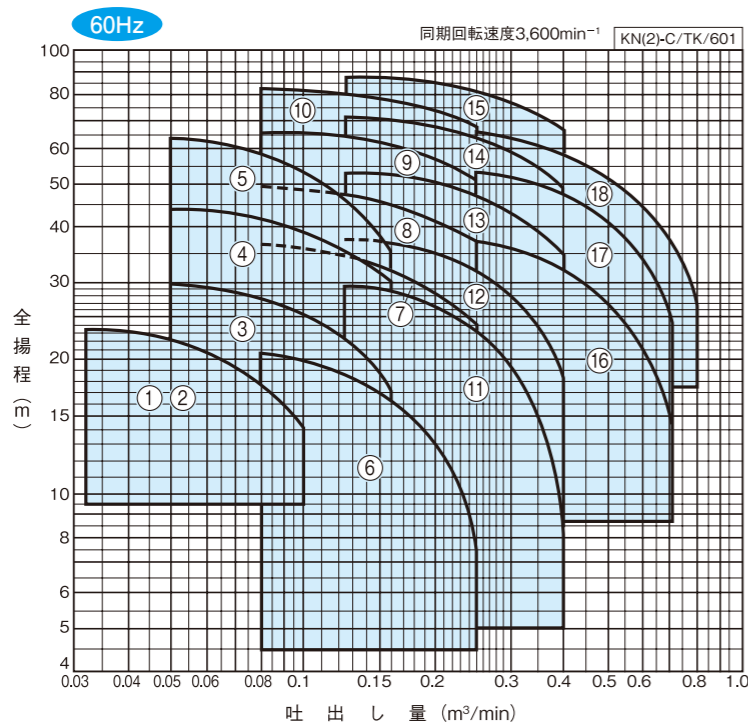
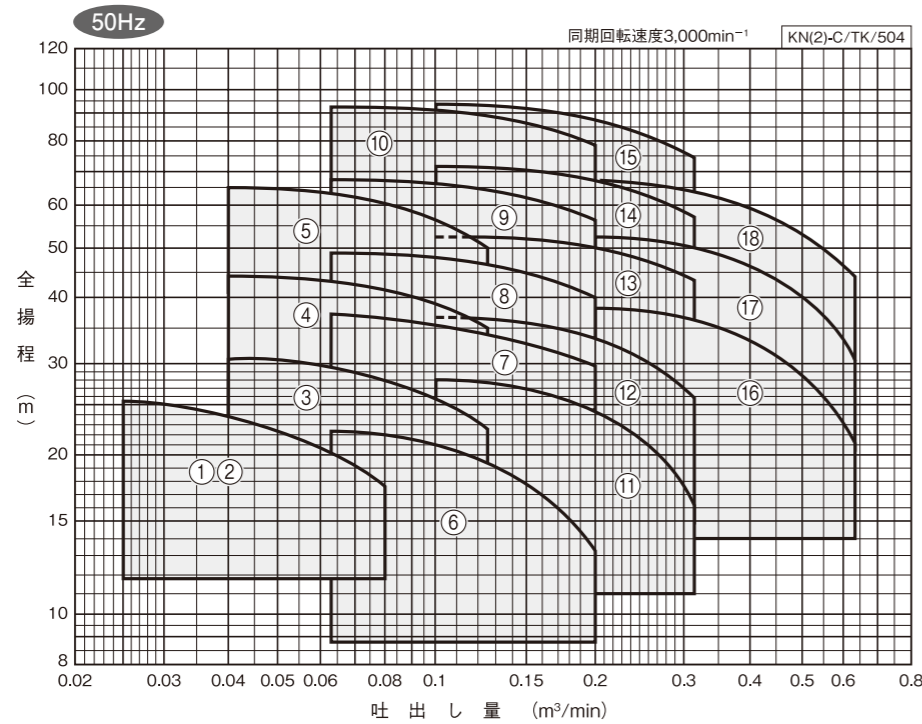
ベース、相フランジ(ボルト、ナット付)

■許容押込圧力…仕様表を参照ください。

■吸込全揚程 (20℃)

—6m以内

■適用図



■仕様表

50Hz

口径 吸込×吐出 mm	符号	形 式	出力 kW	段数	標準仕様				許容押込 圧力 MPa	防振架台適用表	
					吐出量 m³/min	全揚程 m	吐出量 m³/min	全揚程 m			
32	1	KN2-325-C0.4S	0.4※	2	0.025	25.5	0.08	17.8	0.21	QGP-10	PX-60Z
	2	KN-325-CN0.4T	0.4	2	0.025	25.5	0.08	17.8	0.21	QGP-10	PX-60Z
	3	KN325CE0.75	0.75	2	0.04	30.5	0.125	22.5	0.37	QGP-10	PX-60Z
	4	KN2-325CE1.5	1.5	2	0.04	44.5	0.125	35	0.24	QGP-12	PX-60Z
	5	KN2-325CE2.2	2.2	3	0.04	65	0.125	50	0.02	QGP-12	PX-60Z
40×32	6	KN405CE0.75	0.75	2	0.063	22.2	0.2	13.2	0.45	QRE-01A	PX-60Z
	7	KN2-405CE1.5	1.5	2	0.063	37	0.2	29.5	0.31	QGP-11	PX-60Z
	8	KN2-405CE2.2	2.2	2	0.063	49	0.2	40	0.20	QGP-11	PX-60Z
	9	KN2-405CE3.7	3.7	2	0.063	67	0.2	56	0.049	QRE-01A	PX-60Z
50×40	10	KN2-405CE5.5	5.5	3	0.063	92	0.2	78	0.059	QRE-01A	PX-60Z
	11	KN2-505CE1.5	1.5	2	0.1	28.2	0.315	16.5	0.41	QGP-12	PX-60Z
	12	KN2-505CE2.2	2.2	2	0.1	37	0.315	26	0.32	QGP-12	PX-60Z
	13	KN2-505CE3.7	3.7	2	0.1	52.5	0.315	43.5	0.15	QRE-01A	PX-60Z
	14	KN2-505CE5.5	5.5	2	0.1	70.5	0.315	57.5	0.25	QRE-03A	PX-60Z
65×50	15	KN2-505CE7.5	7.5	2	0.1	93	0.315	74	0.049	QRE-03A	PX-75Z
	16	KN2-655CE3.7	3.7	2	0.2	38.5	0.63	21	0.29	QRE-01A	PX-60Z
	17	KN2-655CE5.5	5.5	2	0.2	52.5	0.63	30.5	0.17	QRE-03A	PX-60Z
	18	KN2-655CE7.5	7.5	2	0.2	66	0.63	44.5	0.049	QRE-03A	PX-60Z

※単相100V

60Hz

口径 吸込×吐出 mm	符号	形 式	出力 kW	段数	標準仕様				許容押込 圧力 MPa	防振架台適用表	
					吐出量 m³/min	全揚程 m	吐出量 m³/min	全揚程 m			
32	1	KN2-326-C0.4S	0.4※	2	0.032	23.5	0.1	14.2	0.24	QGP-10	PX-60Z
	2	KN-326-CN0.4T	0.4	2	0.032	23.5	0.1	14.2	0.24	QGP-10	PX-60Z
	3	KN326CE0.75	0.75	2	0.05	29.5	0.16	17	0.38	QGP-10	PX-60Z
	4	KN2-326CE1.5	1.5	2	0.05	44	0.16	30	0.25	QGP-10	PX-60Z
	5	KN2-326CE2.2	2.2	3	0.05	64	0.16	35.5	0.0098	QGP-12	PX-60Z
40×32	6	KN406CE0.75	0.75	2	0.08	20.5	0.25	6.8	0.46	QRE-01A	PX-60Z
	7	KN2-406CE1.5	1.5	2	0.08	36.5	0.25	24	0.31	QGP-11	PX-60Z
	8	KN2-406CE2.2	2.2	2	0.08	49.5	0.25	37	0.18	QGP-11	PX-60Z
	9	KN2-406CE3.7	3.7	2	0.08	65.5	0.25	51	0.049	QRE-01A	PX-60Z
50×40	10	KN2-406CE5.5	5.5	2	0.08	82	0.25	67	0.16	QRE-01A	PX-60Z
	11	KN2-506CE1.5	1.5	2	0.125	29.5	0.4	7.5	0.38	QGP-12	PX-60Z
	12	KN2-506CE2.2	2.2	2	0.125	37.5	0.4	18	0.3	QGP-12	PX-60Z
	13	KN2-506CE3.7	3.7	2	0.125	53	0.4	34.5	0.16	QRE-01A	PX-60Z
	14	KN2-506CE5.5	5.5	2	0.125	70.5	0.4	49	0.25	QRE-03A	PX-60Z
65×50	15	KN2-506CE7.5	7.5	2	0.125	87	0.4	67	0.088	QRE-03A	PX-75Z
	16	KN2-656CE3.7	3.7	2	0.25	37.5	0.71	13	0.29	QRE-01A	PX-60Z
	17	KN2-656CE5.5	5.5	2	0.25	53	0.71	24	0.15	QRE-03A	PX-60Z
	18	KN2-656CE7.5	7.5	2	0.25	65.5	0.8	26.5	0.049	QRE-03A	PX-60Z

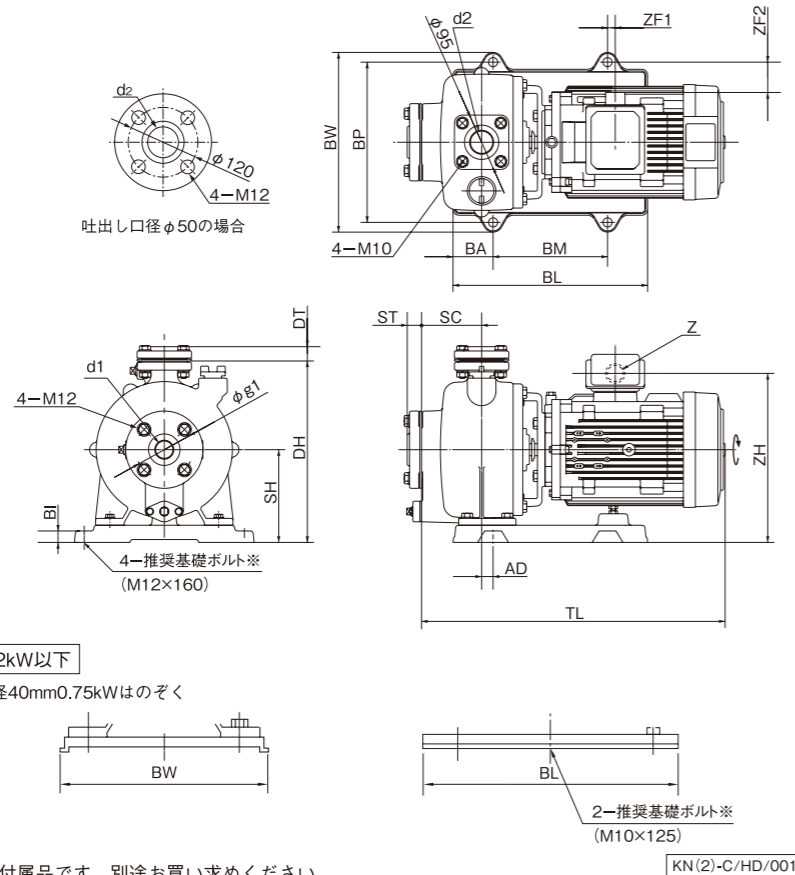
※単相100V

■寸法図 実施計画に際しましては納入仕様書をご請求ください。

● KN2-C 形

単位：mm

口径 吸込×吐出し	d1	d2	g1	ST	DT
32	Rc1 ¹ / ₄	Rc1 ¹ / ₄	100	25	25
40×32	Rc1 ¹ / ₂	Rc1 ¹ / ₄	105	25	25
50×40	Rc2	Rc1 ¹ / ₂	120	27	25
65×50	Rc2 ¹ / ₂	Rc2	140	31	27



※基礎ボルトは特別付属品です。別途お買い求めください。

50Hz

単位：mm

口径 吸込×吐出し	形 式	出力 kW	ポンプ SC	ベース							組合せ寸法							質量 kg
				BI	BL	BA	BM	BP	BW	DH	SH	TL	AD	ZF1	ZF2	ZH	Z	
32	KN2-325-C0.4S	0.4	65	18	250	110	—	160	200	278	143	415	75	101	30	237	—	30
	KN-325-CN0.4T	0.4	65	18	250	110	—	160	200	278	143	366	75	130	30	239	—	28
	KN2-325CE0.75	0.75	65	18	250	110	—	160	200	278	143	421	75	106	26	235	G3/4	33
	KN2-325CE1.5	1.5	65	18	320	160	—	210	260	305	150	461	115	116	18	270	G3/4	45
40×32	KN2-325CE2.2	2.2	105	18	320	160	—	210	260	305	150	493	115	121	18	282	G3/4	57
	KN405CE0.75	0.75	80	20	340	70	200	250	284	305	160	425	20	-50	71	252	G3/4	38
	KN2-405CE1.5	1.5	80	18	250	125	—	180	230	288	143	466	80	141	3	263	G3/4	40
	KN2-405CE2.2	2.2	80	18	250	125	—	180	230	288	143	458	80	146	3	275	G3/4	47
	KN2-405CE3.7	3.7	80	20	340	70	200	280	314	340	170	498	20	6	53	302	G3/4	71
50×40	KN2-405CE5.5	5.5	125	20	410	80	250	280	314	340	170	604	30	4	49	328	G1	93
	KN2-505CE1.5	1.5	80	18	320	160	—	210	260	305	150	466	115	106	18	270	G3/4	42
	KN2-505CE2.2	2.2	80	18	320	160	—	210	260	305	150	458	115	111	18	282	G3/4	48
	KN2-505CE3.7	3.7	80	20	340	70	200	280	314	317	162	498	20	6	53	294	G3/4	72
	KN2-505CE5.5	5.5	80	20	410	80	250	280	314	355	180	559	30	4	49	338	G1	93
65×50	KN2-505CE7.5	7.5	125	20	410	80	250	280	314	355	180	621	30	-23	49	350	G1	108
	KN2-655CE3.7	3.7	100	20	340	70	200	280	314	335	170	518	10	16	53	302	G3/4	74
	KN2-655CE5.5	5.5	100	20	460	105	250	315	349	390	200	579	45	-12	67	358	G1	98
65×50	KN2-655CE7.5	7.5	100	20	460	105	250	315	349	390	200	596	45	-38	67	370	G1	111

④表中のマイナス寸法は、図と反対方向を表します。

KN(2)-C/HD/502

60Hz

単位：mm

口径 吸込×吐出し	形 式	出力 kW	ポンプ SC	ベース							組合せ寸法							質量 kg
				BI	BL	BA	BM	BP	BW	DH	SH	TL	AD	ZF1	ZF2	ZH	Z	
32	KN2-326-C0.4S	0.4	65	18	250	110	—	160	200	278	143	415	75	101	30	237	—	30
	KN-326-CN0.4T	0.4	65	18	250	110	—	160	200	278	143	366	75	130	30	239	—	28
	KN2-326CE0.75	0.75	65	18	250	110	—	160	200	278	143	421	75	106	26	235	G3/4	33
	KN2-326CE1.5	1.5	65	18	250	110	—	160	200	278	143	461	75	156	-7	263	G3/4	39
40×32	KN2-326CE2.2	2.2	105	18	320	160	—	210	260	305	150	493	115	121	18	282	G3/4	57
	KN406CE0.75	0.75	80	20	340	70	200	250	284	305	160	425	20	-50	71	252	G3/4	38
	KN2-406CE1.5	1.5	80	18	250	125	—	180	230	288	143	466	80	141	3	263	G3/4	40
	KN2-406CE2.2	2.2	80	18	250	125	—	180	230	288	143	458	80	146	3	275	G3/4	46
	KN2-406CE3.7	3.7	80	20	340	70	200	280	314	340	170	498	20	6	53	302	G3/4	70
50×40	KN2-406CE5.5	5.5	80	20	410	80	250	280	314	340	170	559	30	4	49	328	G1	87
	KN2-506CE1.5	1.5	80	18	320	160	—	210	260	305	150	466	115	106	18	270	G3/4	42
	KN2-506CE2.2	2.2	80	18	320	160	—	210	260	305	150	458	115	111	18	282	G3/4	48
	KN2-506CE3.7	3.7	80	20	340	70	200	280	314	317	162	498	20	6	53	294	G3/4	72
	KN2-506CE5.5	5.5	80	20	410	80	250	280	314	355	180	559	30	4	49	338	G1	93
65×50	KN2-506CE7.5	7.5	80	20	410	80	250	280	314	355	180	576	30	-23	49	350	G1	101
	KN2-656CE3.7	3.7	100	20	340	70	200	280	314	335	170	518	10	16	53	302	G3/4	74
	KN2-656CE5.5	5.5	100	20	460	105	250	315	349	390	200	579	45	-12	67	358	G1	98
65×50	KN2-656CE7.5	7.5	100	20	460	105	250	315	349	390	200	596	45	-38	67	370	G1	110

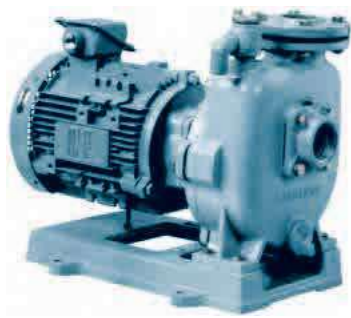
④表中のマイナス寸法は、図と反対方向を表します。

KN(2)-C/HD/602

GS₃-C形 自吸タービンポンプ

2極

GS₃-C形



用途



冷却水用 一般工場用 農業用 機械セット用
(給水用途にご使用の場合はお問合せください)

特長

- 小形・軽量。
- 自吸式でフート弁不要。
- ポンプ・モータが一体構造で芯出し不要。
- Back Pull Out 構造で保守・点検が容易。
- 全閉モータ標準。

許容押込圧力

0.1MPa

吸込全揚程 (20℃)

形式	吸込全揚程
GS2-25 ^φ -C0.25 ^φ	-5m以内
GS2-32 ^φ -C0.25 ^φ	-4.5m以内
GS2-405-C0.4 ^φ	-5m以内
その他	-6m以内

標準仕様

- 液 質 清水0~45℃ (凍結なきこと)
(0.25kWは0~40℃)
- 材 料 インベラCAC406又はFC、PPO
主軸SUS304 (接液部)
ケーシングFC
- 軸 封 メカニカルシール
(セラミック×カーボン)
- モ ー タ 全閉外扇屋外形 (ポンプは屋内設置)
単相100V (0.4kW以下のみ)、三相200V

標準付属品

ベース、ストレーナ、相フランジ、
呼水兼用手動排気弁 (口径25・32mmを除く)

仕様表

50Hz

GS2/3-C/SI/503

口径 mm	符号	形 式	出力 kW	標 準 仕 様			防振架台適用表	
				吐出し量 m ³ /min	全揚程 m	吐出し量 m ³ /min		
25	1	GS2-255-C0.25S	0.25※	0.025	17	0.063	11.5	QRE-01A PX-60Z
	2	GS2-255-C0.25T	0.25	0.025	17	0.063	11.5	QRE-01A PX-60Z
32	3	GS2-325-C0.25S	0.25※	0.04	10.2	0.125	6.5	QRE-01A PX-60Z
	4	GS2-325-C0.25T	0.25	0.04	10.2	0.125	6.5	QRE-01A PX-60Z
	5	GS2-325-C0.4S	0.4※	0.04	18.8	0.1	11.5	QRE-01A PX-60Z
	6	GS2-325-C0.4T	0.4	0.04	18.8	0.1	11.5	QRE-01A PX-60Z
40	7	GS3-325CE0.75	0.75	0.04	25.5	0.125	18	QRE-01A PX-60Z
	8	GS2-405-C0.4S	0.4※	0.1	11.2	0.2	8.5	QRE-01A PX-60Z
	9	GS2-405-C0.4T	0.4	0.1	11.2	0.2	8.5	QRE-01A PX-60Z
	10	GS3-405CE0.75	0.75	0.1	19	0.2	12	QRE-01A PX-60Z
	11	GS3-405CE1.5	1.5	0.1	29	0.2	23	QRE-01A PX-60Z
	12	GS3-405CE2.2	2.2	0.1	38.5	0.2	30.5	QRE-01A PX-60Z
50	13	GS3-505CE0.75	0.75	0.16	13	0.32	9.2	QRE-01A PX-60Z
	14	GS3-505CE1.5	1.5	0.16	21.5	0.32	14.5	QRE-01A PX-60Z
	15	GS3-505CE2.2	2.2	0.16	30.5	0.32	21.5	QRE-01A PX-60Z
	16	GS3-505CE3.7	3.7	0.16	43	0.32	32	QRE-01A PX-60Z
65	17	GS3-655CE1.5	1.5	0.25	14.2	0.5	10.2	QRE-01A PX-60Z
	18	GS3-655CE2.2	2.2	0.25	23	0.5	16.5	QRE-01A PX-60Z
	19	GS3-655CE3.7	3.7	0.25	35.5	0.5	28.5	QRE-02A PX-85Z
	20	GS3-655CE5.5	5.5	0.25	49	0.5	38	QRE-02A PX-85Z
80	21	GS3-805CE2.2	2.2	0.4	14.2	0.8	9	QRE-01A PX-60Z
	22	GS3-805CE3.7	3.7	0.4	21.5	0.8	16.5	QRE-01A PX-60Z
	23	GS3-805CE5.5	5.5	0.4	34.5	0.8	22	QRE-03A PX-85Z
100	24	GS3-1005CE3.7	3.7	0.63	17.8	1.25	11.5	QRE-03A PX-85Z
	25	GS3-1005CE5.5	5.5	0.63	24	1.25	16.5	QRE-03A PX-85Z
	26	GS3-1005CE7.5	7.5	0.63	30.5	1.25	22	QRE-03A PX-85Z

※単相100V

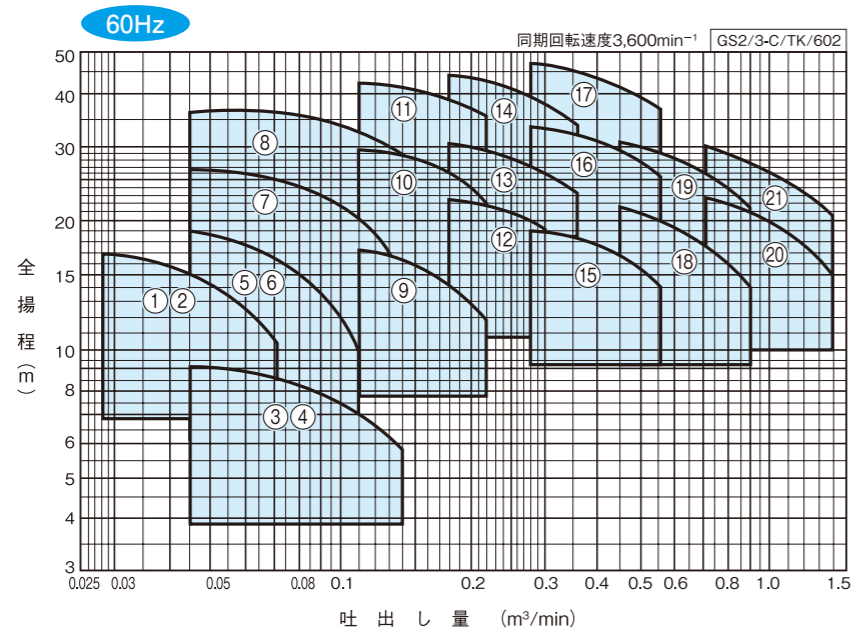
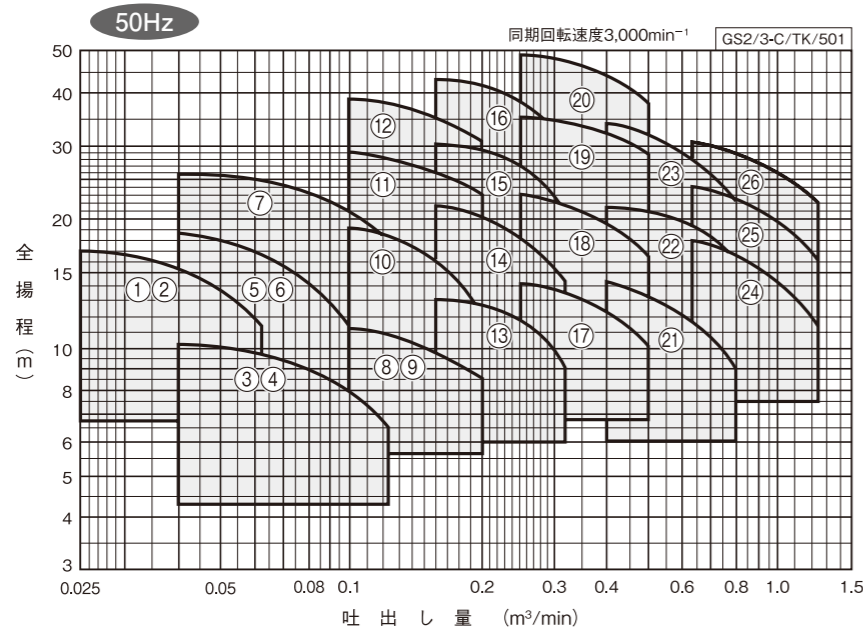
60Hz

GS2/3-C/SI/604

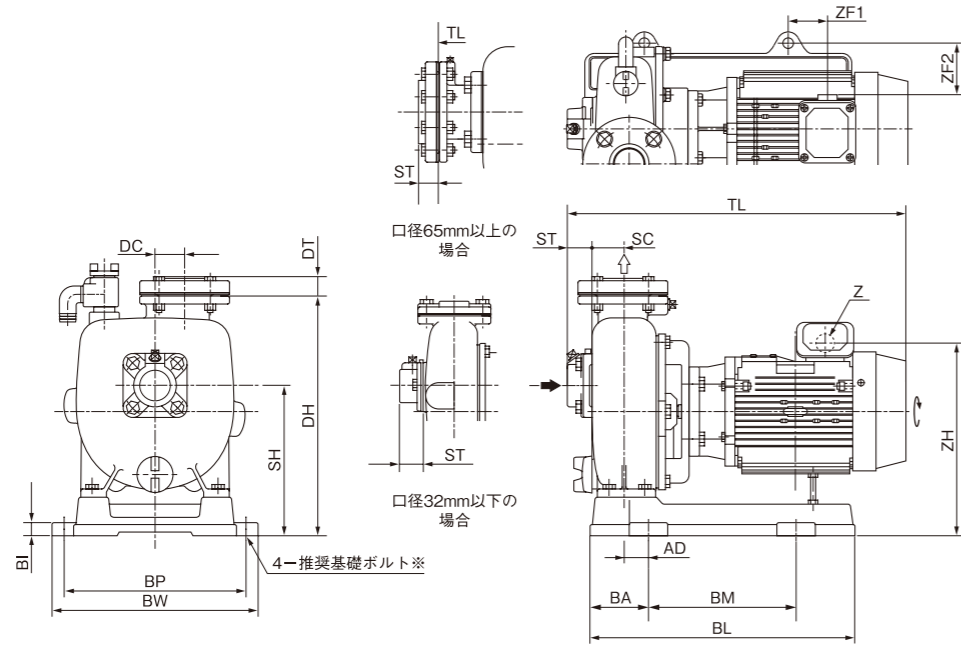
口径 mm	符号	形 式	出力 kW	標 準 仕 様			防振架台適用表	
				吐出し量 m ³ /min	全揚程 m	吐出し量 m ³ /min		
25	1	GS2-256-C0.25S	0.25※	0.028	17	0.071	10.2	QRE-01A PX-60Z
	2	GS2-256-C0.25T	0.25	0.028	17	0.071	10.2	QRE-01A PX-60Z
32	3	GS2-326-C0.25S	0.25※	0.045	9.2	0.14	5.8	QRE-01A PX-60Z
	4	GS2-326-C0.25T	0.25	0.045	9.2	0.14	5.8	QRE-01A PX-60Z
	5	GS2-326-C0.4S	0.4※	0.045	19	0.11	10	QRE-01A PX-60Z
	6	GS2-326-C0.4T	0.4	0.045	19	0.11	10	QRE-01A PX-60Z
	7	GS3-326CE0.75	0.75	0.045	26.5	0.14	15	QRE-01A PX-60Z
	8	GS3-326CE1.5	1.5	0.045	36.5	0.16	25	QRE-01A PX-60Z
40	9	GS3-406CE0.75	0.75	0.11	17.2	0.22	11.8	QRE-01A PX-60Z
	10	GS3-406CE1.5	1.5	0.11	29.5	0.22	22	QRE-01A PX-60Z
	11	GS3-406CE2.2	2.2	0.11	42	0.22	35	QRE-01A PX-60Z
50	12	GS3-506CE1.5	1.5	0.18	22.5	0.36	16.2	QRE-01A PX-60Z
	13	GS3-506CE2.2	2.2	0.18	30.5	0.36	23	QRE-01A PX-60Z
	14	GS3-506CE3.7	3.7	0.18	44	0.36	33	QRE-01A PX-60Z
65	15	GS3-656CE2.2	2.2	0.28	19.2	0.56	14.2	QRE-01A PX-60Z
	16	GS3-656CE3.7	3.7	0.28	33.5	0.56	25.5	QRE-01A PX-60Z
	17	GS3-656CE5.5	5.5	0.28	47	0.56	37	QRE-02A PX-85Z
80	18	GS3-806CE3.7	3.7	0.45	21.5	0.9	14	QRE-01A PX-60Z
	19	GS3-806CE5.5	5.5	0.45	30.5	0.9	21.5	QRE-03A PX-85Z
100	20	GS3-1006CE5.5	5.5	0.71	22.5	1.4	15	QRE-03A PX-85Z
	21	GS3-1006CE7.5	7.5	0.71	30	1.4	20.5	QRE-03A PX-85Z

※単相100V

適用図



■寸法図 実施計画に際しましては納入仕様書をご請求ください。
図は口径40・50mmの場合です。



③0.25kWの場合、端子箱は付きません。

※基礎ボルトは特別付属品です。別途お買い求めください。
・推奨基礎ボルトサイズ
50Hz：M12×160 (口径65mm 3.7kW以上及び口径80mm 5.5kW、口径100mmはM16×200)
60Hz：M12×160 (出力5.5kW以上はM16×200)

50Hz

口径	形 式	出力 kW	インペラ 材料	ポンプ								ベース								組合せ寸法					質量 kg
				SC	DC	ST	DT	BI	BL	BA	BM	BP	BW	DH	SH	TL	AD	ZF1	ZF2	ZH	Z				
25	GS2-255-C0.25S	0.25	樹脂	37	40	43	25	15	280	56	170	250	284	260	165	407	10	-2	71	227	φ16	24			
	GS2-255-C0.25T	0.25		37	40	43	25	15	280	56	170	250	284	260	165	407	10	-2	71	225	φ16	20			
32	GS2-325-C0.25S	0.25	CAC406	50	30	38	23	15	280	55	170	210	244	250	165	413	15	5	51	212	φ16	23			
	GS2-325-C0.25T	0.25		50	30	38	23	15	280	55	170	210	244	250	165	413	15	5	51	210	φ16	19			
	GS2-325-C0.4S	0.4	樹脂	40	40	38	23	20	357	69	200	250	284	305	190	408	12	27	71	247	φ16	30			
	GS2-325-C0.4T	0.4		40	40	38	23	20	357	69	200	250	284	305	190	408	12	27	71	245	φ16	26			
	GS3-325CE0.75	0.75		50	40	38	23	20	357	69	200	250	284	327	212	465	5	81	62	281	G3/4	40			
40	GS2-405-C0.4S	0.4	FC	55	35	38	25	20	357	69	200	250	284	327	212	426	2	14	71	257	φ16	33			
	GS2-405-C0.4T	0.4		55	35	38	25	20	357	69	200	250	284	327	212	426	2	14	71	257	φ16	32			
	GS3-405CE0.75	0.75	CAC406	55	35	38	25	20	398	74	250	280	314	377	232	493	13	19	80	316	G3/4	53			
	GS3-405CE1.5	1.5		50	50	38	25	20	450	100	250	310	344	400	245	517	38	18	95	329	G3/4	60			
	GS3-405CE2.2	2.2		50	50	38	25	20	450	100	250	310	344	400	245	517	38	18	95	329	G3/4	60			
50	GS3-505CE0.75	0.75	FC	65	40	38	27	20	357	69	200	250	284	327	217	484	7	83	62	281	G3/4	42			
	GS3-505CE1.5	1.5		65	40	38	27	20	357	69	200	250	284	327	217	502	7	69	65	296	G3/4	47			
	GS3-505CE2.2	2.2		55	50	38	27	20	398	74	250	280	314	377	237	527	18	43	80	316	G3/4	57			
	GS3-505CE3.7	3.7		55	50	38	27	20	450	100	250	310	344	400	250	552	43	75	92	357	G3/4	72			
65	GS3-655CE1.5	1.5	FC	143	52	31	31	20	398	74	250	280	314	397	247	553	-7	44	80	316	G3/4	61			
	GS3-655CE2.2	2.2		143	52	31	31	20	398	74	250	280	314	397	247	577	-7	68	80	316	G3/4	65			
	GS3-655CE3.7	3.7		143	55	31	31	25	531	101	320	360	404	460	285	603	17	31	117	382	G3/4	81			
	GS3-655CE5.5	5.5		143	55	31	31	25	531	101	320	360	404	460	285	682	17	48	69	432	G1 1/2	123			
80	GS3-805CE2.2	2.2	FC	168	50	33	33	20	398	74	250	280	314	417	252	612	3	68	80	316	G3/4	67			
	GS3-805CE3.7	3.7		168	50	33	33	20	398	74	250	280	314	417	252	637	3	125	77	344	G3/4	78			
	GS3-805CE5.5	5.5		168	50	33	33	25	531	101	320	360	404	480	290	717	27	48	69	432	G1 1/2	130			
100	GS3-1005CE3.7	3.7	FC	183	60	39	39	25	531	101	320	360	404	480	300	658	5	58	117	382	G3/4	112			
	GS3-1005CE5.5	5.5		183	60	39	39	25	531	101	320	360	404	480	300	737	5	75	69	432	G1 1/2	138			
	GS3-1005CE7.5	7.5		183	60	39	39	25	531	101	320	360	404	480	300	737	5	75	69	432	G1 1/2	141			

③表中のマイナス寸法は、図と反対方向を表します。

GS2/3-C/d/503

60Hz

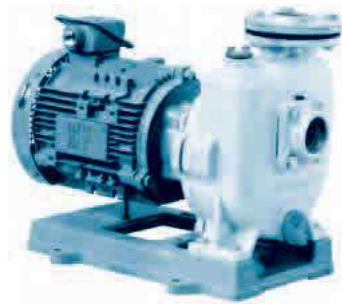
口径	形 式	出力 kW	インペラ 材料	ポンプ								ベース								組合せ寸法					質量 kg
				SC	DC	ST	DT	BI	BL	BA	BM	BP	BW	DH	SH	TL	AD	ZF1	ZF2	ZH	Z				
25	GS2-256-C0.25S	0.25	樹脂	37	40	43	25	15	280	56	170	250	284	260	165	407	10	-2	71	227	φ16	24			
	GS2-256-C0.25T	0.25		37	40	43	25	15	280	56	170	250	284	260	165	407	10	-2	71	225	φ16	20			
32	GS2-326-C0.25S	0.25	CAC406	50	30	38	23	15	280	55	170	210	244	250	165	413	15	5	51	212	φ16	23			
	GS2-326-C0.25T	0.25		50	30	38	23	15	280	55	170	210	244	250	165	413	15	5	51	210	φ16	19			
	GS2-326-C0.4S	0.4	樹脂	40	40	38	23	20	357	69	200	250	284	305	190	408	12	27	71	247	φ16	30			
	GS2-326-C0.4T	0.4		40	40	38	23	20	357	69	200	250	284	305	190	408	12	27	71	245	φ16	26			
	GS3-326CE0.75	0.75	CAC406	50	40	38	23	20	357	69	200	250	284	327	212	465	5	81	62	281	G3/4	40			
	GS3-326CE1.5	1.5		50	40	38	23	20	357	69	200	250	284	327	212	485	5	69	65	296	G3/4	45			
40	GS3-406CE0.75	0.75	FC	55	35	38	25	20	357	69	200	250	284	327	212	469	2	83	62	281	G3/4	40			
	GS3-406CE1.5	1.5		55	35	38	25	20	357	69	200	250	284	327	212	487	2	69	65	296	G3/4	45			
	GS3-406CE2.2	2.2	CAC406	50	50	38	25	20	398	74	250	280	314	377	232	517	13	43	80	316	G3/4	56			
50	GS3-506CE1.5	1.5	FC	65	40	38	27	20	357	69	200	250	284	327	217	504	7	71	65	296	G3/4	47			
	GS3-506CE2.2	2.2		65	40	38	27	20	357	69	200	250	284	327	217	526	7	93	65	296	G3/4	49			
	GS3-506CE3.7	3.7		55	50	38	27	20	398	74	250	280	314	377	237	552	18	100	77	344	G3/4	69			
65	GS3-656CE2.2	2.2	FC	143	52	31	31	20	398	74	250	280	314	397	247	577	-7	68	80	316	G3/4	64			
	GS3-656CE3.7	3.7		143	52	31	31	20	398	74	250	280	314	397	247	602	-7	125	77	344	G3/4	74			
	GS3-656CE5.5	5.5		143	55	31	31	25	531	101	320	360	404	460	285	682	17	48	69	432	G1 1/2	122			
80	GS3-806CE3.7	3.7	FC	168	50	33	33	20	398	74	250	280	314	417	252	637	3	125	77	344	G3/4	78			
	GS3-806CE5.5	5.5		168	50	33	33	25	531	101	320	360	404	480	290	717	27	48	69	432	G1 1/2	130			
100	GS3-1006CE5.5	5.5	FC	183	60	39	39	25	531	101	320	360	404	480	300	737	5	75	69	432	G1 1/2	137			
	GS3-1006CE7.5	7.5		183	60	39	39	25	531	101	320	360	404	480	300	737	5	75	69	432	G1 1/2	141			

③表中のマイナス寸法は、図と反対方向を表します。

GS2/3-C/d/603

GSN(2)-C形 ナイロンコーティング自吸タービンポンプ 2極

GSN(2)-C形



用途



(給水用途にご使用の場合はお問合せください)

特長

- 低騒音全閉モータ採用。
- ナイロンコーティング専用設計の赤水対策品。
- 自吸式の為、フート弁不要で揚水操作も容易です。
- Back Pull Out 構造で保守・点検も容易です。
- 2極モータ採用のポンプで、特に小形、軽量で据付面積を少なくできます。
- ポンプ・モータが一体構造で芯出し不要。
- 屋外設置可能。(0.4S 除く)

標準仕様

- 液質 清水0~45°C (凍結なきこと)
- 材料 インベラCAC406又は樹脂
主軸SUS304 (接液部)
ケーシングFC+ナイロンコーティング
- 軸封 メカニカルシール (セラミック×カーボン)
- モータ 全閉外扇屋外形
単相100V (0.4kW)、三相200V

標準付属品

ベース、サーモスタット、相フランジ

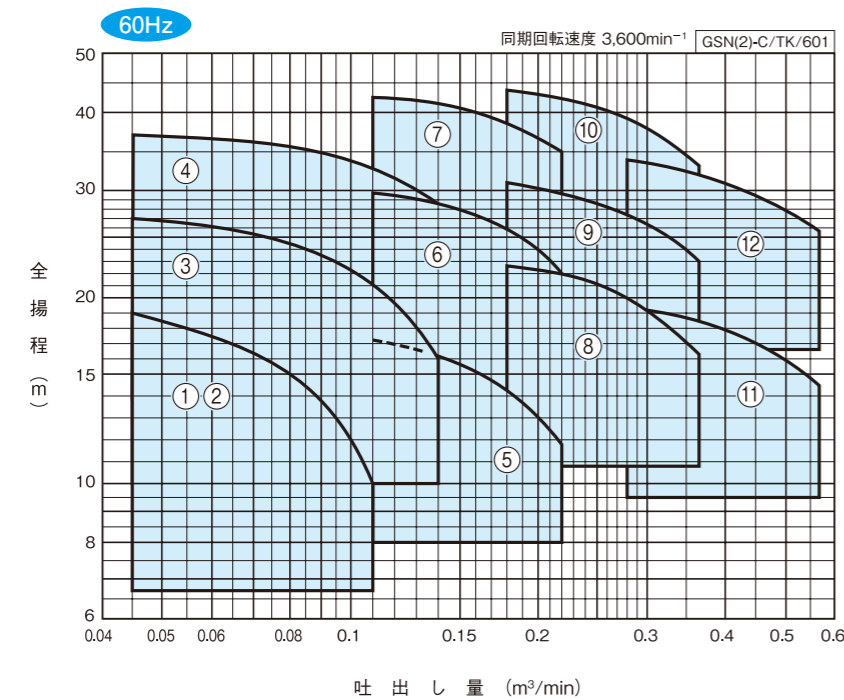
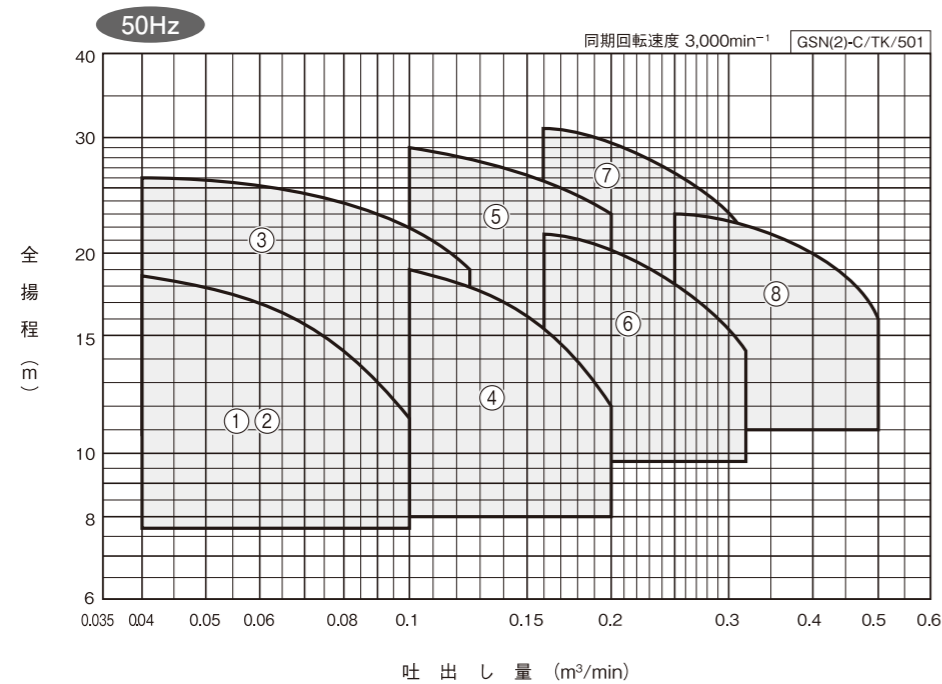
許容押込圧力

0.1MPa

吸込全揚程 (20°C)

-6m以内

適用図



仕様表

50Hz

口径 mm	符号	形 式	出力 kW	標準仕様			防振架台適用表		
				吐出し量 m³/min	全揚程 m	吐出し量 m³/min			全揚程 m
32	1	GSN-325-C0.4S	0.4※	0.04	18.8	0.1	11.5	QRE-01A	PX-60Z
	2	GSN-325-C0.4T	0.4	0.04	18.8	0.1	11.5	QRE-01A	PX-60Z
	3	GSN2-325CE0.75	0.75	0.04	26	0.125	19	QRE-01A	PX-60Z
40	4	GSN2-405CE0.75	0.75	0.1	19	0.2	12	QRE-01A	PX-60Z
	5	GSN2-405CE1.5	1.5	0.1	29	0.2	23	QRE-01A	PX-60Z
50	6	GSN2-505CE1.5	1.5	0.16	21.5	0.32	14.5	QRE-01A	PX-60Z
	7	GSN2-505CE2.2	2.2	0.16	30.5	0.32	21.5	QRE-01A	PX-60Z
65	8	GSN2-655CE2.2	2.2	0.25	23	0.5	16.5	QRE-01A	PX-60Z

※単相100V

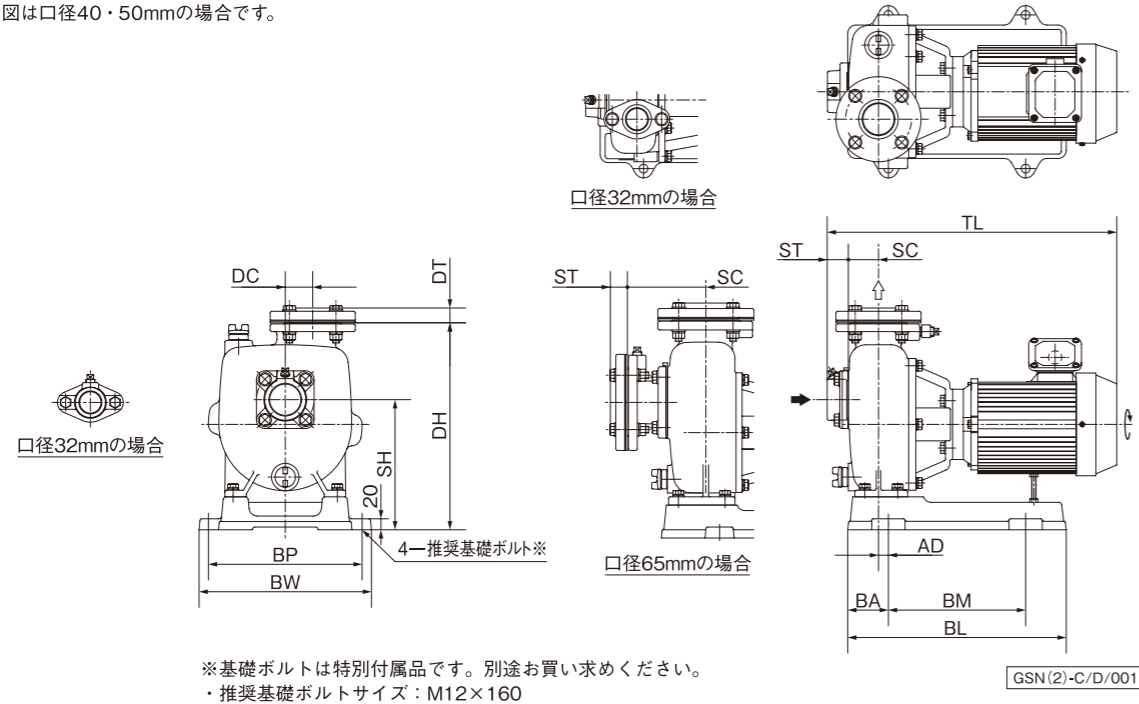
60Hz

口径 mm	符号	形 式	出力 kW	標準仕様			防振架台適用表		
				吐出し量 m³/min	全揚程 m	吐出し量 m³/min			全揚程 m
32	1	GSN-326-C0.4S	0.4※	0.045	19	0.11	10	QRE-01A	PX-60Z
	2	GSN-326-C0.4T	0.4	0.045	19	0.11	10	QRE-01A	PX-60Z
	3	GSN2-326CE0.75	0.75	0.045	27	0.14	16	QRE-01A	PX-60Z
	4	GSN2-326CE1.5	1.5	0.045	36.5	0.16	25	QRE-01A	PX-60Z
40	5	GSN2-406CE0.75	0.75	0.11	17.2	0.22	11.8	QRE-01A	PX-60Z
	6	GSN2-406CE1.5	1.5	0.11	29.5	0.22	22	QRE-01A	PX-60Z
	7	GSN2-406CE2.2	2.2	0.11	42	0.22	35	QRE-01A	PX-60Z
50	8	GSN2-506CE1.5	1.5	0.18	22.5	0.36	16.2	QRE-01A	PX-60Z
	9	GSN2-506CE2.2	2.2	0.18	30.5	0.36	23	QRE-01A	PX-60Z
	10	GSN2-506CE3.7	3.7	0.18	44	0.36	33	QRE-01A	PX-60Z
65	11	GSN2-656CE2.2	2.2	0.28	19.2	0.56	14.2	QRE-01A	PX-60Z
	12	GSN2-656CE3.7	3.7	0.28	33.5	0.56	25.5	QRE-01A	PX-60Z

※単相100V

GSN(2)-C形

■寸法図 実施計画に際しましては納入仕様書をご請求ください。
図は口径40・50mmの場合です。



50Hz 単位:mm

口径	形 式	出力 kW	ポンプ				ベース				組合せ寸法				質量 kg	
			SC	DC	ST	DT	BL	BA	BM	BP	BW	DH	SH	TL		AD
32	GSN-325-C0.4S	0.4	40	40	38	23	357	69	200	250	284	305	190	408	12	29
	GSN-325-C0.4T	0.4	40	40	38	23	357	69	200	250	284	305	190	408	12	24
	GSN2-325CE0.75	0.75	50	40	38	23	357	69	200	250	284	327	212	465	5	40
40	GSN2-405CE0.75	0.75	55	35	38	25	357	69	200	250	284	327	212	467	2	40
	GSN2-405CE1.5	1.5	50	50	38	25	398	74	250	280	314	377	232	493	13	53
50	GSN2-505CE1.5	1.5	65	40	38	27	357	69	200	250	284	327	217	502	7	47
	GSN2-505CE2.2	2.2	55	50	38	27	398	74	250	280	314	377	237	527	18	57
65	GSN2-655CE2.2	2.2	143	52	31	31	398	74	250	280	314	397	247	608	-7	65

③表中のマイナス寸法は、図と反対方向を表します。

GSN(2)-C/d/501

60Hz 単位:mm

口径	形 式	出力 kW	ポンプ				ベース				組合せ寸法				質量 kg	
			SC	DC	ST	DT	BL	BA	BM	BP	BW	DH	SH	TL		AD
32	GSN-326-C0.4S	0.4	40	40	38	23	357	69	200	250	284	305	190	408	12	29
	GSN-326-C0.4T	0.4	40	40	38	23	357	69	200	250	284	305	190	408	12	24
	GSN2-326CE0.75	0.75	50	40	38	23	357	69	200	250	284	327	212	465	5	40
40	GSN2-326CE1.5	1.5	50	40	38	23	357	69	200	250	284	327	212	485	5	45
	GSN2-406CE0.75	0.75	55	35	38	25	357	69	200	250	284	327	212	469	2	40
50	GSN2-406CE1.5	1.5	55	35	38	25	357	69	200	250	284	327	212	487	2	45
	GSN2-406CE2.2	2.2	50	50	38	25	398	74	250	280	314	377	232	517	13	56
65	GSN2-506CE1.5	1.5	65	40	38	27	357	69	200	250	284	327	217	504	7	47
	GSN2-506CE2.2	2.2	65	40	38	27	357	69	200	250	284	327	217	526	7	49
65	GSN2-506CE3.7	3.7	55	50	38	27	398	74	250	280	314	377	237	552	18	69
	GSN2-656CE2.2	2.2	143	52	31	31	398	74	250	280	314	397	247	608	-7	64
65	GSN2-656CE3.7	3.7	143	52	31	31	398	74	250	280	314	397	247	633	-7	74

③表中のマイナス寸法は、図と反対方向を表します。

GSN(2)-C/d/601

小形自吸式

GSS3-C形 ステンレス製自吸タービンポンプ 2極



〈参考〉

■用途



■標準仕様

- 液 質 清水0~90℃(凍結なきこと)
- 材 料 インペラSCS13、主軸SUS304
ケーシングSCS13
- モ ー タ 全閉外扇屋外形(ポンプは屋内配置)
(0.4kWは防滴保護形)、三相200V

■特長

- 全ステンレス製で耐食性にすぐれています。
- ポンプの錆がでず、揚液は清潔ですから食品衛生関係に適しています。
- モータ軸直結形ですから、設備・保守が容易です。

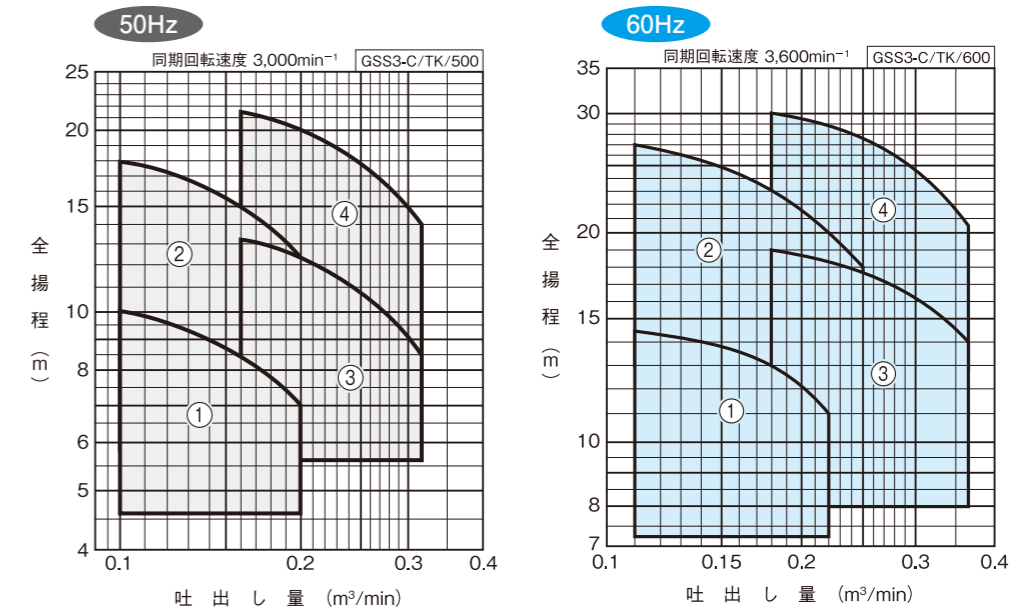
■標準付属品

ベース、相フランジ(パッキン、ボルト付)

■吸込全揚程(20℃)

形 式	吸込全揚程
GSS-405-C0.4	-4.5m以内
その他	-6m以内

■適用図



■仕様表

50Hz GSS3-C/Sl/503

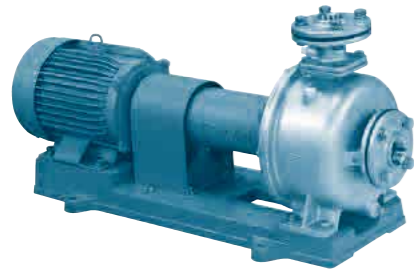
口径 mm	符号	形 式	出力 kW	標 準 仕 様				防振架台 適用表
				吐出し量 m³/min	全揚程 m	吐出し量 m³/min	全揚程 m	
40	1	GSS-405-C0.4	0.4	0.1	10	0.2	7	QRE-01A
	2	GSS3-405CE0.75	0.75	0.1	17.8	0.2	12.2	QRE-01A
50	3	GSS3-505CE0.75	0.75	0.16	13.2	0.32	8.5	QRE-01A
	4	GSS3-505CE1.5	1.5	0.16	21.5	0.32	14	QRE-01A

60Hz GSS3-C/Sl/603

口径 mm	符号	形 式	出力 kW	標 準 仕 様				防振架台 適用表
				吐出し量 m³/min	全揚程 m	吐出し量 m³/min	全揚程 m	
40	1	GSS3-406CE0.75	0.75	0.11	14.5	0.22	11	QRE-01A
	2	GSS3-406CE1.5	1.5	0.11	27	0.25	18	QRE-01A
50	3	GSS3-506CE1.5	1.5	0.18	19	0.36	14	QRE-01A
	4	GSS3-506CE2.2	2.2	0.18	30	0.36	20.5	QRE-01A

KR5-M形 ステンレス製多段タービンポンプ 2極

KR5-M形



吸込全揚程 (20°C)

—6m以内

■用途



■特長

- ステンレス、樹脂材採用の赤水対策品。
- ポンプ・モータは静音設計で低騒音化を実現。
- Back Pull Out構造採用で保守が容易。

■標準付属品

モータ、ベース、連結管、カップリング、相フランジ

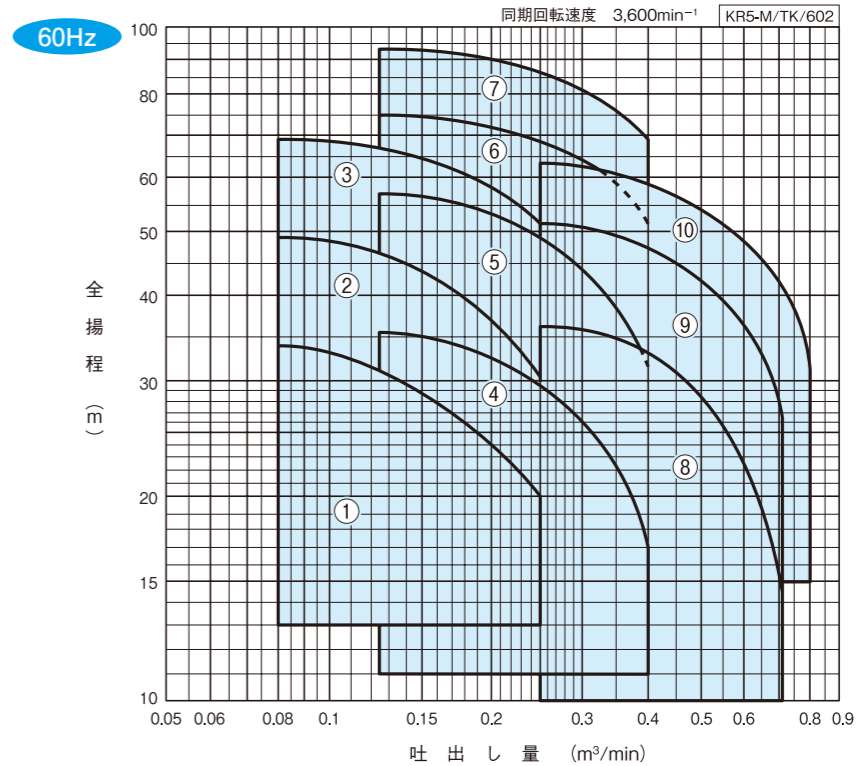
■標準仕様

- 液 質 清水0~90°C (凍結なきこと)
- 材 料 インベラSCS13
主軸SUS304 (接液部)
ケーシングSCS13
- 軸 封 メカニカルシール(セラミック×カーボン)
- モータ 全閉外扇屋内形、三相200V
- 相フランジ 専用フランジ

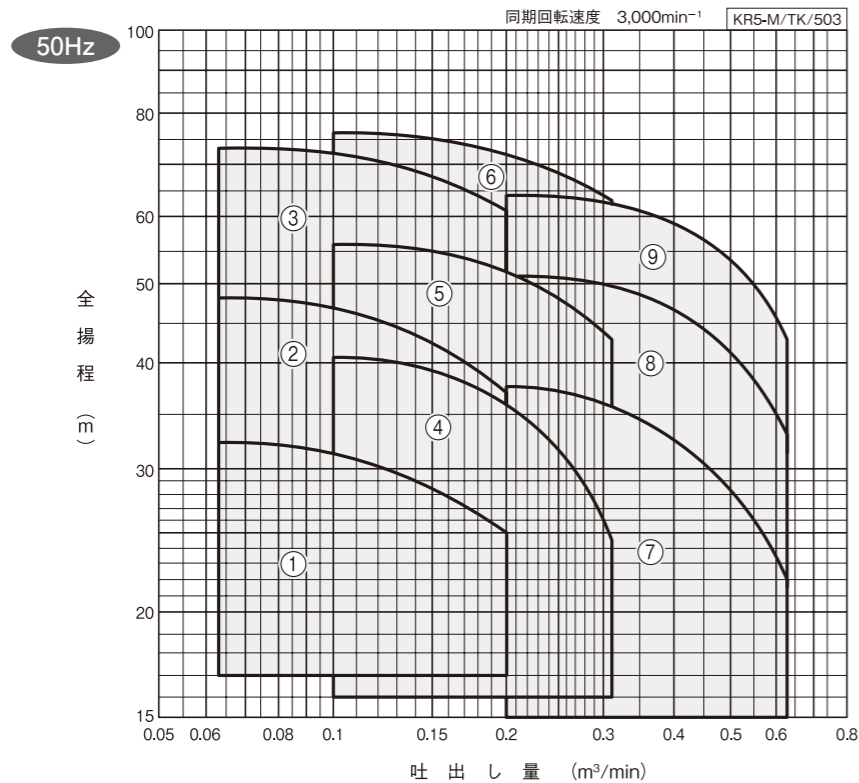
■許容押込圧力…仕様表を参照ください。

(1—締切圧力)MPa

■適用図



■適用図



■仕様表

60Hz KR5-M/SI/606

口径 吸込×吐出し mm	符号	形 式	出力 kW	標準仕様		許容押込 圧力 MPa	防振架台適用表		
				吐出し量 m³/min	全揚程 m		吐出し量 m³/min	全揚程 m	
40	1	KR5-406ME1.5	1.5	0.08	33.5	0.25	20	QRE-04D	PX-95Z
	2	KR5-406ME2.2	2.2	0.08	49	0.25	30.5	QRE-04D	PX-95Z
	3	KR5-406ME3.7	3.7	0.08	69.5	0.25	52	QRE-04D	PX-95Z
50×40	4	KR5-506ME2.2	2.2	0.125	35.5	0.4	17	QRE-04D	PX-95Z
	5	KR5-506ME3.7	3.7	0.125	57	0.4	32	QRE-04D	PX-95Z
	6	KR5-506ME5.5	5.5	0.125	75	0.4	51.5	QRE-04D	PX-95Z
	7	KR5-506ME7.5	7.5	0.125	93.5	0.4	69.5	QRE-05D	PX-95Z
65×50	8	KR5-656ME3.7	3.7	0.25	36.5	0.71	14.5	QRE-04D	PX-95Z
	9	KR5-656ME5.5	5.5	0.25	52	0.71	26.5	QRE-04D	PX-95Z
	10	KR5-656ME7.5	7.5	0.25	63	0.8	32	QRE-05D	PX-95Z

■仕様表

50Hz KR5-M/SI/506

口径 吸込×吐出し mm	符号	形 式	出力 kW	標準仕様		許容押込 圧力 MPa	防振架台適用表		
				吐出し量 m³/min	全揚程 m		吐出し量 m³/min	全揚程 m	
40	1	KR5-405ME1.5	1.5	0.063	32.5	0.2	25	QRE-04D	PX-95Z
	2	KR5-405ME2.2	2.2	0.063	48	0.2	37.5	QRE-04D	PX-95Z
	3	KR5-405ME3.7	3.7	0.063	73.5	0.2	61	QRE-04D	PX-95Z
50×40	4	KR5-505ME2.2	2.2	0.1	40.5	0.315	24.5	QRE-04D	PX-95Z
	5	KR5-505ME3.7	3.7	0.1	56.5	0.315	43	QRE-04D	PX-95Z
	6	KR5-505ME5.5	5.5	0.1	75.5	0.315	63	QRE-04D	PX-95Z
65×50	7	KR5-655ME3.7	3.7	0.2	37.5	0.63	22	QRE-04D	PX-95Z
	8	KR5-655ME5.5	5.5	0.2	51	0.63	33	QRE-04D	PX-95Z
	9	KR5-655ME7.5	7.5	0.2	64.5	0.63	43	QRE-05D	PX-95Z

小形多段

小形自吸式

多段

高揚程

自吸式

清水水中

小形多段

小形自吸式

多段

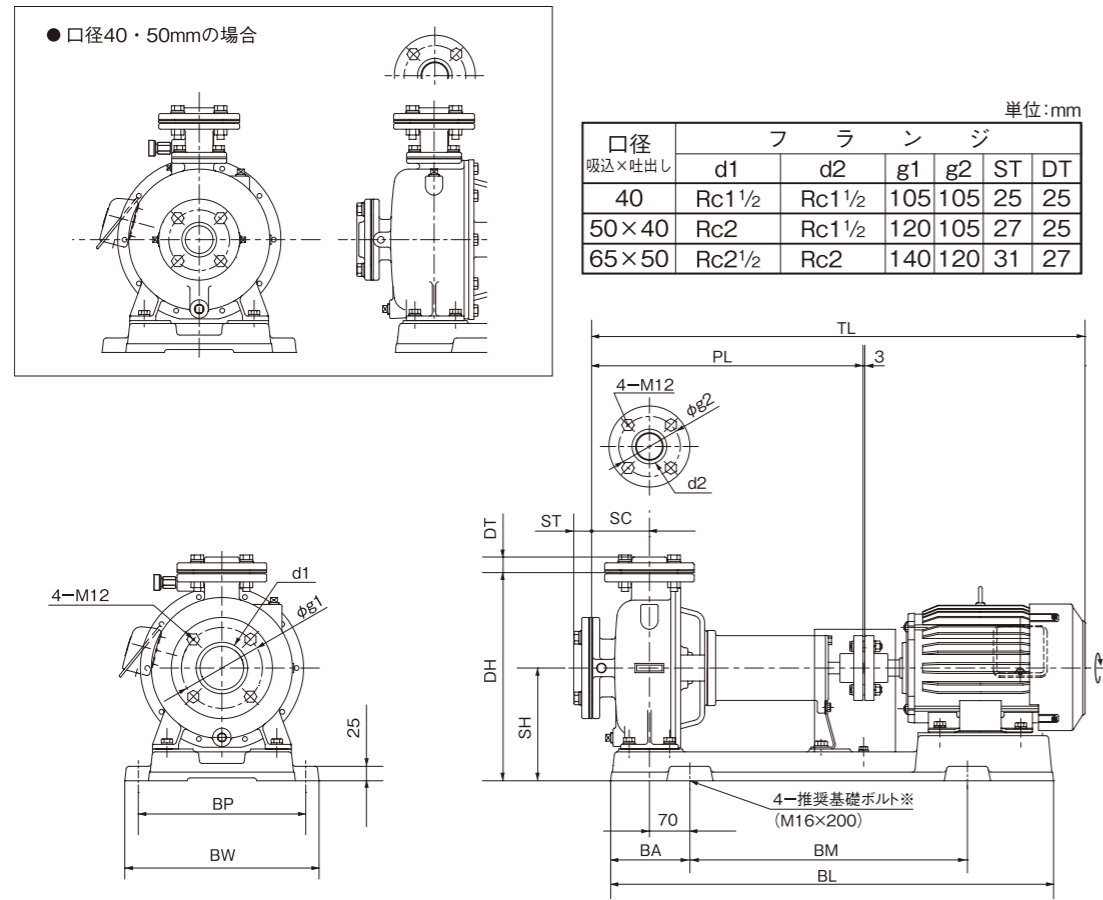
高揚程

自吸式

清水水中

KR5-M形

■寸法図 実施計画に際しましては納入仕様書をご請求ください。
図は口径65mmの場合です。



口径 吸込×吐出し	フ ラ ン ジ					
	d1	d2	g1	g2	ST	DT
40	Rc1½	Rc1½	105	105	25	25
50×40	Rc2	Rc1½	120	105	27	25
65×50	Rc2½	Rc2	140	120	31	27

※基礎ボルトは特別付属品です。別途お買い求めください。 KR5-M/HD/003

T(N)・TK(N)形 タービンポンプ (多段渦巻ポンプ) 4極

用途



特長

- 構造が簡単で、小形・軽量のため、据付面積を少なくできます。
- 標準形 (T形・TK形) のほか、ナイロンコーティング品 (TN形・TKN形) もあります。
- (一社) 公共建築協会の「横形遠心ポンプ」評価品です。(T形・TK形)

吸込全揚程 (20℃)

ポンプ口径	吸込全揚程
40~100mm	-6m以内
125・150mm	-5.5m以内
200mm	-4m以内 (フト弁径250mmの場合)

許容押込圧力

0.2MPa (一部機種除く)

標準仕様

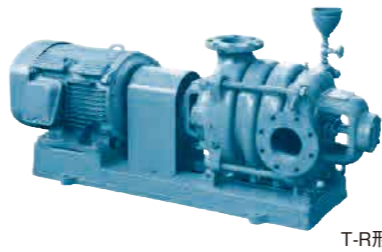
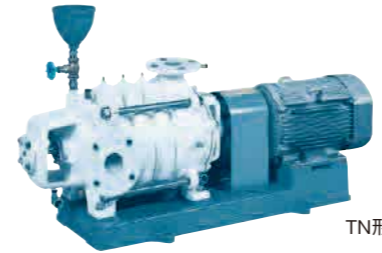
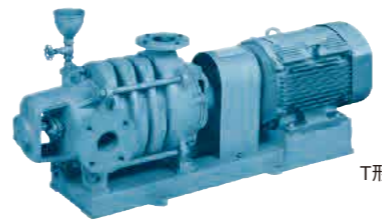
- 液 質 清水0~40℃ (凍結なきこと)
- 材 料 インベラCAC901又はCAC902
主軸SUS403 (T・TK形)
SUS304 (TN・TKN形)
ケーシング
FC (T・TK形)
FC+ナイロンコーティング (TN・TKN形)
- 軸 封 グランドパッキン
- モ ー タ 全閉外扇屋内形
三相200V (90kW以上は400V)
- フランジ 吸 込 側 : JIS10Kうす形
吐出し側 : JIS10K

標準付属品

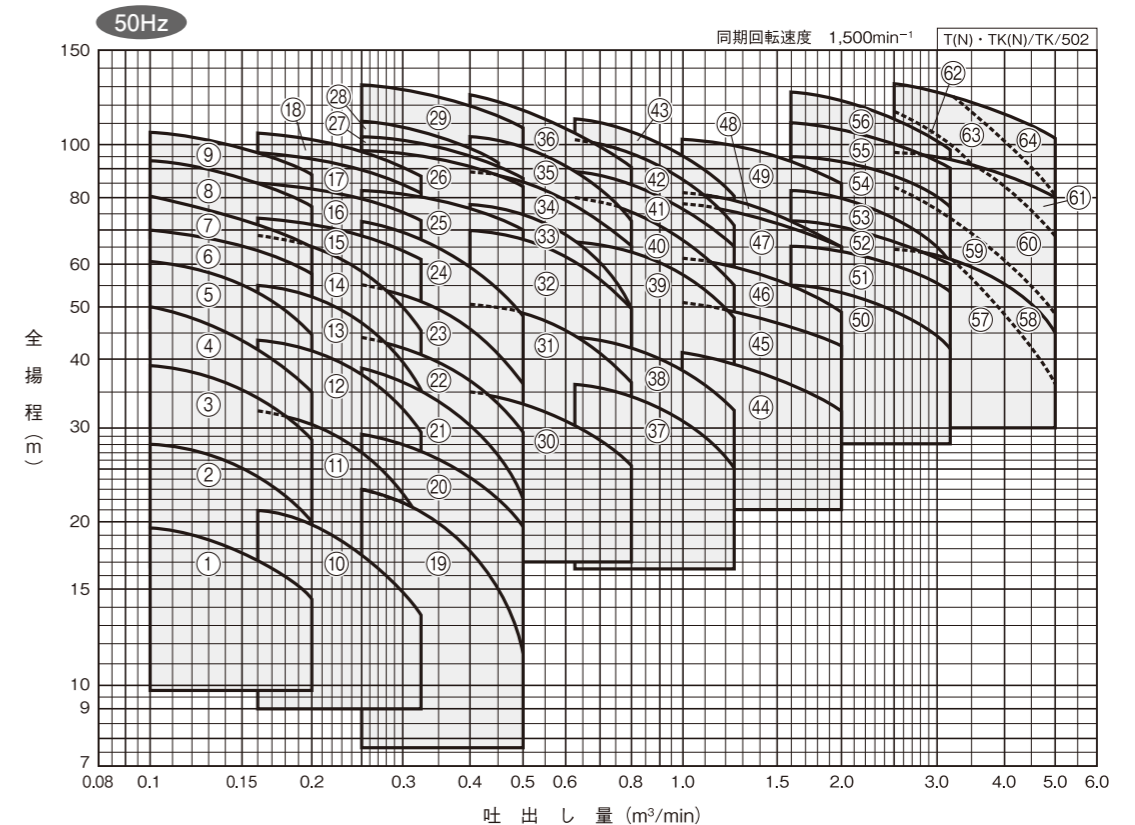
モータ、ベース、カップリング、排気弁
カップリングカバー、呼水ジョーゴ、呼水バルブ

種 類

- T (N)・TK (N)形 : 吸込方向 (モータ側より見る) 左
- T (N)-R・TK (N)-R形 : 吸込方向 右



適用図



50Hz 単位:mm

口径 吸込×吐出し	形 式	出力 kW	ポンプ		ベース				組合せ寸法			質量 kg	
			SC	PL	BL	BA	BM	BP	BW	DH	SH		TL
40	KR5-405ME1.5	1.5	60	444	766	137	480	290	336	365	180	759	66
	KR5-405ME2.2	2.2	102	486	766	137	480	290	336	365	180	801	69
	KR5-405ME3.7	3.7	105	490	766	137	480	290	336	398	195	874	93
50×40	KR5-505ME2.2	2.2	102	486	766	137	480	290	336	365	180	※801	72
	KR5-505ME3.7	3.7	102	486	766	137	480	290	336	380	195	870	88
	KR5-505ME5.5	5.5	105	480	819	138	540	350	396	428	225	933	117
65×50	KR5-655ME3.7	3.7	100	470	766	137	480	290	336	360	195	854	94
	KR5-655ME5.5	5.5	100	460	819	138	540	350	396	415	225	914	115
	KR5-655ME7.5	7.5	100	460	819	138	540	350	396	415	225	914	128

※モータ端ではなくベース端までの寸法です。

KR5-M/HD/501

60Hz 単位:mm

口径 吸込×吐出し	形 式	出力 kW	ポンプ		ベース				組合せ寸法			質量 kg	
			SC	PL	BL	BA	BM	BP	BW	DH	SH		TL
40	KR5-406ME1.5	1.5	60	444	766	137	480	290	336	365	180	759	66
	KR5-406ME2.2	2.2	102	486	766	137	480	290	336	365	180	801	69
	KR5-406ME3.7	3.7	102	486	766	137	480	290	336	380	195	870	88
50×40	KR5-506ME2.2	2.2	60	444	766	137	480	290	336	365	180	758	71
	KR5-506ME3.7	3.7	102	486	766	137	480	290	336	380	195	870	88
	KR5-506ME5.5	5.5	105	480	819	138	540	350	396	428	225	933	117
	KR5-506ME7.5	7.5	105	480	819	138	540	350	396	428	225	933	129
	KR5-506ME7.5	7.5	105	480	819	138	540	350	396	428	225	933	129
65×50	KR5-656ME3.7	3.7	100	470	766	137	480	290	336	360	195	854	94
	KR5-656ME5.5	5.5	100	460	819	138	540	350	396	415	225	914	115
	KR5-656ME7.5	7.5	100	460	819	138	540	350	396	415	225	914	128

※モータ端ではなくベース端までの寸法です。

KR5-M/HD/601

小形多段

小形自吸式

多段

高揚程

自吸式

清水水中

小形多段

小形自吸式

多段

高揚程

自吸式

清水水中

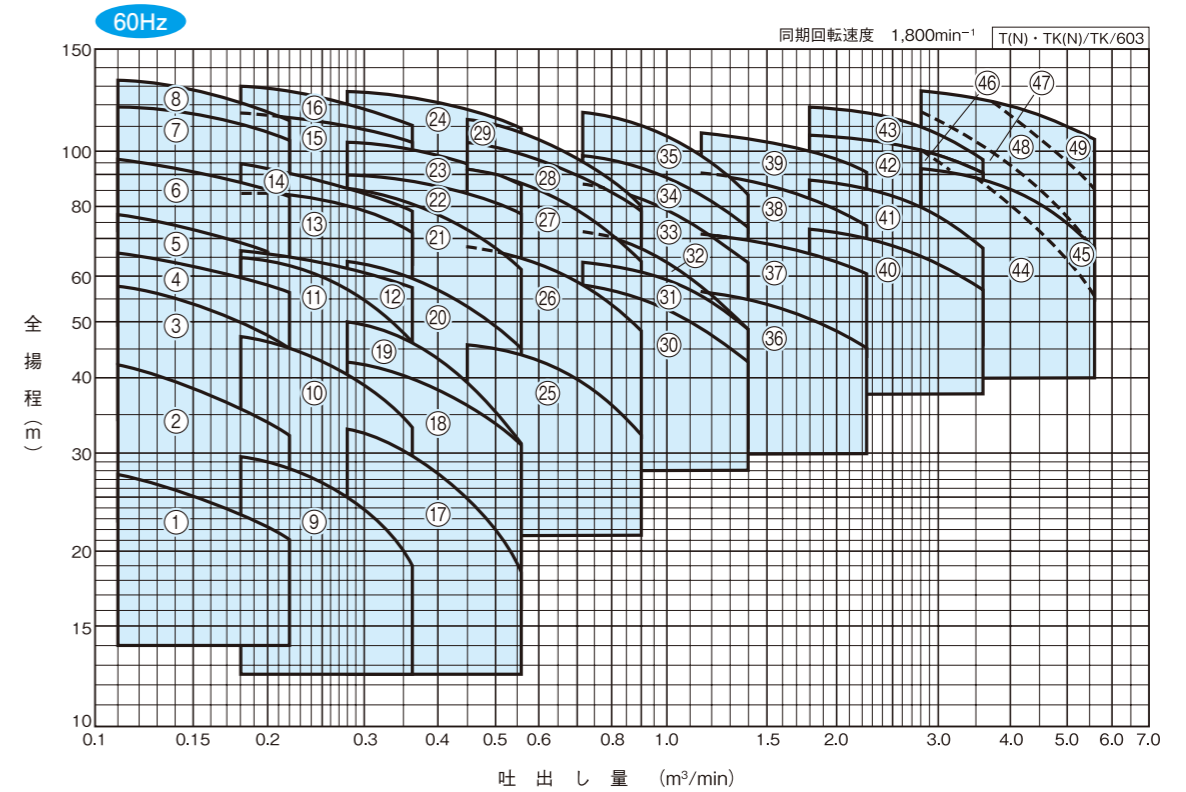
仕様表

T(N)・TK(N)/HSI/514

口径 mm	符号	形式	TN形 TKN形	出力 kW	段数	標準仕様				許容押込 圧力 MPa	防振架台適用表	
						吐出量 m ³ /min	全揚程 m	吐出量 m ³ /min	全揚程 m			
40	1	T405X2ME1.5	○	1.5	2	0.1	19.5	0.2	14.5	0.20	QRE-02A	PX-85Z
	2	T405X3ME1.5	○	1.5	3	0.1	28	0.2	20	0.20	QRE-02A	PX-85Z
	3	T405X4ME2.2	○	2.2	4	0.1	39	0.2	28.5	0.20	QRE-04A	PX-95Z
	4	T405X5ME3.7	○	3.7	5	0.1	50	0.2	35	0.20	QRE-04A	PX-110Z
	5	T405X6ME3.7	○	3.7	6	0.1	60	0.2	44.5	0.20	QRE-05A	PX-110Z
	6	TK405X6ME3.7	○	3.7	6	0.1	70	0.2	58	0.20	QRE-07B	PX-120Z
	7	TK405X7ME3.7	○	3.7	7	0.1	80	0.2	64	0.20	QRE-07B	PX-120Z
	8	TK405X8ME5.5	○	5.5	8	0.1	93	0.2	77	0.20	QRE-07B	PX-130Z
	9	TK405X9ME5.5	○	5.5	9	0.1	105	0.2	88.5	0.049	QRE-11D	PX-S146Z
50	10	T505X2ME1.5	○	1.5	2	0.16	21	0.32	13.5	0.20	QRE-02A	PX-85Z
	11	T505X3ME2.2	○	2.2	3	0.16	32	0.32	20	0.20	QRE-04A	PX-95Z
	12	T505X4ME3.7	○	3.7	4	0.16	43	0.32	29	0.20	QRE-05A	PX-110Z
	13	T505X5ME3.7	○	3.7	5	0.16	55	0.32	35	0.20	QRE-05A	PX-110Z
	14	T505X6ME5.5	○	5.5	6	0.16	68	0.32	45	0.20	QRE-07B	PX-120Z
	15	TK505X6ME5.5	○	5.5	6	0.16	73	0.32	61	0.20	QRE-08B	PX-120Z
	16	TK505X7ME7.5	○	7.5	7	0.16	85	0.32	72	0.20	QRE-11D	PX-S146Z
	17	TK505X8ME7.5	○	7.5	8	0.16	97	0.32	81	0.098	QRE-11D	PX-S146Z
	18	TK505X9ME7.5	○	7.5	9	0.16	104	0.32	88.5	0.049	QRE-11D	PX-S146Z
65	19	T655X2ME2.2	○	2.2	2	0.25	23	0.5	11.5	0.20	QRE-02A	PX-95Z
	20	T655X2ME3.7	○	3.7	2	0.25	29	0.5	19.5	0.20	QRE-05A	PX-95Z
	21	T655X3ME3.7	○	3.7	3	0.25	38.5	0.5	22	0.20	QRE-05A	PX-110Z
	22	T655X3ME5.5	○	5.5	3	0.25	44	0.5	29	0.20	QRE-05D	PX-110Z
	23	T655X4ME5.5	○	5.5	4	0.25	55	0.5	35.5	0.20	QRE-06D	PX-110Z
	24	T655X5ME7.5	○	7.5	5	0.25	72	0.5	47.5	0.20	QRE-08B	PX-120Z
	25	TK655X5ME11	○	11	5	0.25	82	0.5	70	0.20	QRE-11D	PX-S146Z
	26	TK655X6ME11	○	11	6	0.25	98	0.5	84	0.20	QRE-11D	PX-S146Z
	27	TK655X7ME11	○	11	7	0.25	103	0.5	86	0.20	QRE-11D	PX-S161Z
	28	TK655X8ME11	○	11	8	0.25	110	0.45	95	0.098	QRE-11D	PX-S161Z
	29	TK655X9ME15	○	15	9	0.25	130	0.5	108	0.049	PBKV-150-1007-03	PX-S181ZY
80	30	T805X2ME5.5	○	5.5	2	0.4	35	0.8	25.5	0.20	QRE-05D	PX-110Z
	31	T805X3ME7.5	○	7.5	3	0.4	51	0.8	36	0.20	QRE-08B	PX-130Z
	32	T805X4ME11	○	11	4	0.4	70	0.8	50	0.20	QRE-09B	PX-130Z
	33	T805X5ME11	○	11	5	0.4	77.5	0.8	50	0.20	QRE-11D	PX-S161Z
	34	T805X5ME15	○	15	5	0.4	89	0.8	65	0.20	QRE-11D	PX-S161Z
	35	T805X6ME15	○	15	6	0.4	103	0.8	72	0.20	QRE-12D	PX-S161Z
	36	T805X7ME18	○	18.5	7	0.4	124	0.8	90.5	0.049	QRE-12D	PX-S181Z
100	37	T1005X2ME7.5	○	7.5	2	0.63	36	1.25	24.5	0.20	QRE-09B	PX-120Z
	38	T1005X2ME11	○	11	2	0.63	44.5	1.25	32	0.20	QRE-09B	PX-S146Z
	39	T1005X3ME15	○	15	3	0.63	67	1.25	47.5	0.20	QRE-10B	PX-S146Z
	40	T1005X4ME18	○	18.5	4	0.63	80	1.25	55	0.20	QRE-13D	PX-S161Z
	41	T1005X4ME22	○	22	4	0.63	89	1.25	64	0.20	QRE-13D	PX-S161Z
	42	T1005X5ME22	○	22	5	0.63	101.5	1.25	71	0.20	QRE-13D	PX-S161Z
125	43	T1005X5ME30	○	30	5	0.63	111	1.25	80	0.20	QRE-13D	PX-S161Z
	44	T1255X2ME15	○	15	2	1.0	41	2.0	32	0.20	QRE-10F	PX-S146Z
	45	T1255X2ME18	○	18.5	2	1.0	50.5	2.0	42.5	0.20	QRE-13F	PX-S161Z
	46	T1255X3ME22	○	22	3	1.0	61	2.0	49	0.20	QRE-13F	PX-S161Z
	47	T1255X3ME30	○	30	3	1.0	77	2.0	65	0.20	QRE-13F	PX-S161Z
	48	T1255X4ME30	○	30	4	1.0	81	2.0	64.5	0.20	PBKV-145-1509-08	PX-S161Z
	49	T1255X4ME37	○	37	4	1.0	102	2.0	85	0.20	PBKV-155-20012-11	PX-S181Z
150	50	T1505X2ME30	○	30	2	1.6	55	3.15	42	0.20	PBKV-145-1509-11	PX-S161Z
	51	T1505X2ME37	○	37	2	1.6	65	3.15	54	0.20	PBKV-155-20012-12	PX-S181Z
	52	T1505X2ME45	○	45	2	1.6	72.5	3.15	60	0.20	PBKV-155-20012-12	PX-S181Z
	53	T1505X3ME45	○	45	3	1.6	82	3.15	62	0.20	PBKV-155-20012-12	OMT-P11553
	54	T1505X3ME55	○	55	3	1.6	96	3.15	77	0.20	PBKV-170-20012-15	OMT-P11553
	55	T1505X3ME75	○	75	3	1.6	110	3.15	90	0.20	PBKV-170-20012-13	OMT-P11553
	56	T1505X4ME75	○	75	4	1.6	125	3.15	99	0.20	PBKV-185-20016-16	OMT-P11593
	57	T2005AX2ME45		45	2					0.20	PBKV-155-20012-09	OMT-P11553
200	58	T2005AX2ME55		55	2					0.20	PBKV-185-20016-10	OMT-P11593
	59	T2005BX2ME55		55	2					0.20	PBKV-185-20016-10	OMT-P11593
	60	T2005BX2ME75		75	2					0.20	PBKV-185-20016-06	OMT-P11593
	61	T2005BX2ME90		90	2					0.20	PBKV-185-20016-06	OMT-P11593
	62	T2005X3ME75		75	3					0.20	PBKV-185-25016-03	OMT-P11593
	63	T2005X3ME90		90	3					0.20	PBKV-185-25016-03	OMT-P11593
	64	T2005X3ME110		110	3					0.20	PBKV-200-25016-02	OMT-P11613

形式はT・TK形の場合です。

適用図



小形多段

小形自吸式

多段

高揚程

自吸式

清水水中

小形多段

小形自吸式

多段

高揚程

自吸式

清水水中

仕様表

T(N)・TK(N)/HSI/614

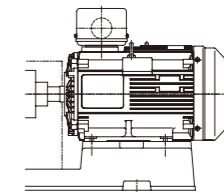
口径 mm	符号	形式	TN形 TKN形	出力 kW	段数	標準仕様				許容押込 圧力 MPa	防振架台適用表	
						吐出量 m ³ /min	全揚程 m	吐出量 m ³ /min	全揚程 m			
40	1	T406X2ME1.5	○	1.5	2	0.11	27.5	0.22	21	0.20	QRE-02A	PX-85Z
	2	T406X3ME2.2	○	2.2	3	0.11	42	0.22	32	0.20	QRE-02A	PX-95Z
	3	T406X4ME3.7	○	3.7	4	0.11	58	0.22	45	0.20	QRE-04A	PX-95Z
	4	TK406X4ME3.7	○	3.7	4	0.11	66	0.22	56	0.20	QRE-04D	PX-110Z
	5	TK406X5ME3.7	○	3.7	5	0.11	77	0.19	68	0.20	QRE-05D	PX-110Z
	6	TK406X6ME5.5	○	5.5	6	0.11	96	0.22	81	0.098	QRE-07B	PX-130Z
	7	TK406X7ME7.5	○	7.5	7	0.11	119	0.22	104	0.049	QRE-11D	PX-S146Z
	8	TK406X8ME7.5	○	7.5	8	0.11	132	0.22	113	0.049	QRE-11D	PX-S146Z
50	9	T506X2ME2.2	○	2.2	2	0.18	29.5	0.36	19	0.20	QRE-02A	PX-95Z
	10	T506X3ME3.7	○	3.7	3	0.18	47	0.36	33	0.20	QRE-05A	PX-110Z
	11	T506X4ME5.5	○	5.5	4	0.18	65	0.36	46	0.20	QRE-07B	PX-110Z
	12	TK506X4ME5.5	○	5.5	4	0.18	67	0.36	57	0.20	QRE-07B	PX-120Z
	13	TK506X5ME7.5	○	7.5	5	0.18	84	0.36	72	0.20	QRE-11D	PX-130Z
	14	TK506X6ME7.5	○	7.5	6	0.18	94	0.36	78	0.098	QRE-11D	PX-130Z
	15	TK506X7ME11	○	11	7	0.18	116	0.36	103	0.049	QRE-11D	PX-S161Z
	16	TK506X8ME11	○	11	8	0.18	130	0.36	110	0.049	QRE-11D	PX-S161Z
65	17	T656X2ME3.7	○	3.7	2	0.28	33	0.56	18.5	0.20	QRE-05A	PX-95Z
	18	T656X2ME5.5	○	5.5	2	0.28	42.5	0.56	31	0.20	QRE-05D	PX-95Z
	19	T656X3ME5.5	○	5.5	3	0.28	50	0.56	29	0.20	QRE-05D	PX-110Z
	20	T656X3ME7.5	○	7.5	3	0.28	64	0.56	45	0.20	QRE-06D	PX-110Z
	21	T656X4ME11	○	11	4	0.28	86	0.56	61	0.20	QRE-11D	PX-120Z
	22	TK656X4ME11	○	11	4	0.28	90	0.56	77	0.20	QRE-11D	PX-130Z
	23	TK656X5ME11	○	11	5	0.28	102	0.45	95	0.20	QRE-11D	PX-S146Z
	24	TK656X6ME15	○	15	6	0.28	126	0.56	108	0.049	PBKV-130-807-01	PX-S146Z
80	25	T806X2ME7.5	○	7.5	2	0.45	45.5	0.9	32	0.20	QRE-06D	PX-110Z
	26	T806X3ME11	○	11	3	0.45	68.5	0.9	48	0.20	QRE-08B	PX-130Z
	27	T806X4ME15	○	15	4	0.45	92	0.9	64	0.20	QRE-11D	PX-S161Z
	28	T806X4ME18	○	18.5	4	0.45	102	0.9	79	0.20	QRE-12D	PX-S161Z
	29	T806X5ME18	○	18.5	5	0.45	114	0.9	80	0.098	QRE-12D	PX-S161Z
100	30	T1006X2ME15	○	15	2	0.71	58	1.4	42	0.20	QRE-10B	PX-S146Z
	31	T1006X2ME18	○	18.5	2	0.71	64.5	1.4	48	0.20	QRE-10B	PX-S146Z
	32	T1006X3ME18	○	18.5	3	0.71	73.5	1.4	47	0.20	QRE-10B	PX-S146Z
	33	T1006X3ME22	○	22	3	0.71	86	1.4	63	0.20	QRE-13D	PX-S146Z
	34	T1006X3ME30	○	30	3	0.71	97	1.4	72.5	0.20	QRE-13D	PX-S161Z
	35	T1006X4ME30	○	30	4	0.71	116	1.4	83	0.20	QRE-13D	PX-S161Z
125	36	T1256X2ME22	○	22	2	1.12	56	2.24	45	0.20	QRE-13F	PX-S161Z
	37	T1256X2ME30	○	30	2	1.12	71	2.24	60	0.20	PBKV-170-10012-04	PX-S161Z
	38	T1256X3ME37	○	37	3	1.12	90	2.24	74	0.20	PBKV-155-1509-04	PX-S181Z
	39	T1256X3ME45	○	45	3	1.12	107	2.24	90	0.20	PBKV-155-20012-11	PX-S181Z
150	40	T1506X2ME45	○	45	2	1.8	73	3.55	57	0.20	PBKV-155-20012-12	PX-S181Z
	41	T1506X2ME55	○	55	2	1.8	88	3.55	67.5	0.20	PBKV-170-20012-15	PX-180Z
	42	T1506X2ME75	○	75	2	1.8	106	3.55	91	0.20	PBKV-200-20012-04	PX-180ZB
	43	T1506X3ME75	○	75	3	1.8	118	3.55	96	0.20	PBKV-200-20012-04	OMT-P11553
	200	44	T2006AX2ME75		75	2					0.20	PBKV-185-20016-06
45		T2006AX2ME90		90	2					0.20	PBKV-185-20016-06	OMT-P11593
46		T2006BX2ME75		75	2					0.20	PBKV-185-20016-06	OMT-P11593
47		T2006BX2ME90		90	2					0.20	PBKV-185-20016-06	OMT-P11593
48		T2006BX2ME110		110	2					0.20	PBKV-200-25016-02	OMT-P11613
49		T2006BX2ME132		132	2					0.20	PBKV-200-25016-02	OMT-P11613

形式はT・TK形の場合です。

寸法図 実施計画に際しましては納入仕様書をご請求ください。

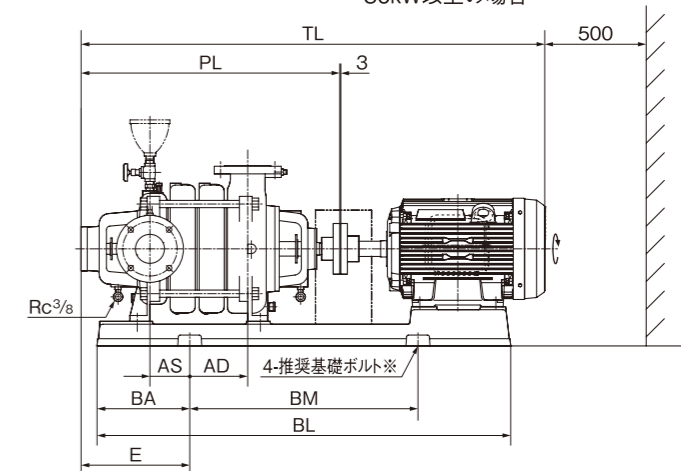
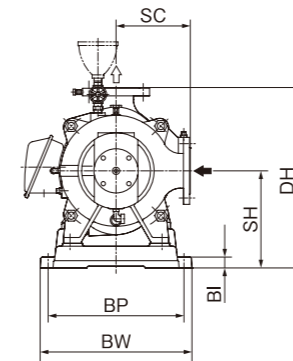
口径100mm以下

フランジ：吸込側 JIS10Kうす形
吐出し側 JIS10K

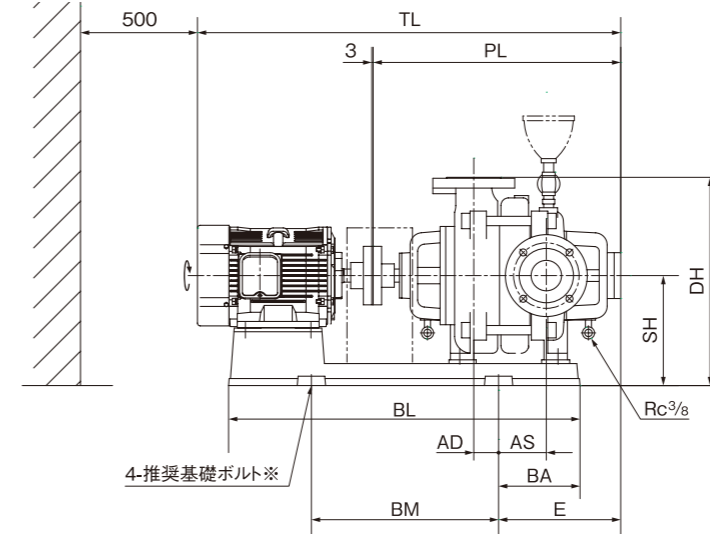


30kW以上の場合

T・TK形



T・TK-R形



※基礎ボルトは特別付属品です。別途お買い求めください。

ナイロンコーティングのTN・TKN(-R)形も同寸法です。
※基礎ボルトは特別付属品です。別途お買い求めください。

T(N)・TK(N)/HD/011

●推奨基礎ボルトサイズ(特別付属品(オプション))

単位：mm

口径	推奨基礎ボルト	
40	M12×160	T形
	M16×200	TK形
50	M12×160	T形
	M16×200	TK形
65	M12×160	3.7kW以下
	M16×200	5.5kW以上
80	M16×200	—
100	M16×200	—

50Hz

単位:mm

口径	形 式	出力 kW	ポンプ		ベース						組合せ寸法						質量 kg
			SC	PL	BI	BL	BA	BM	BP	BW	DH	SH	TL	AD	E	AS	
40	T405X2ME1.5	1.5	160	460	20	646	121	400	253	293	375	200	778	70	222	72	85
	T405X3ME1.5	1.5	160	522	20	646	121	400	253	293	375	200	840	87	257	107	99
	T405X4ME2.2	2.2	160	574	20	736	161	400	255	295	375	200	933	99	297	147	118
	T405X5ME3.7	3.7	160	626	20	855	173	500	280	316	388	213	1001	197	252	101	143
	T405X6ME3.7	3.7	160	678	20	855	173	500	280	316	388	213	1053	197	304	153	152
	TK405X6ME3.7	3.7	165	711	25	1007	184	630	280	326	398	218	1087	317	197	58	153
	TK405X7ME3.7	3.7	165	771	25	1007	184	630	280	326	398	218	1146	317	257	118	163
	TK405X8ME5.5	5.5	165	836	35	1114	241	630	280	328	418	238	1267	320	314	175	200
	TK405X9ME5.5	5.5	165	896	35	1214	291	630	280	328	418	238	1327	335	359	220	210
	T505X2ME1.5	1.5	170	529	20	750	173	400	280	316	405	215	847	50	274	112	97
T505X3ME2.2	2.2	170	587	20	728	161	400	259	299	405	215	945	67	314	152	120	
T505X4ME3.7	3.7	170	644	25	818	157	500	280	320	415	225	1018	134	304	142	147	
T505X5ME3.7	3.7	170	701	25	861	178	500	280	316	418	228	1075	169	327	164	158	
T505X6ME5.5	5.5	170	763	25	964	223	500	280	316	418	228	1193	182	371	209	195	
TK505X6ME5.5	5.5	175	781	35	1034	266	500	280	328	448	248	1212	205	364	200	195	
TK505X7ME7.5	7.5	175	846	35	1204	281	630	280	328	448	248	1315	322	312	148	220	
TK505X8ME7.5	7.5	175	911	35	1204	281	630	280	328	448	248	1380	322	377	213	236	
TK505X9ME7.5	7.5	175	976	35	1269	346	630	280	328	448	248	1445	322	442	278	252	
T655X2ME2.2	2.2	190	529	20	732	167	400	310	344	445	235	888	47	267	108	129	
T655X2ME3.7	3.7	190	529	20	751	174	400	310	348	445	235	904	53	261	102	137	
T655X3ME3.7	3.7	190	594	25	821	161	500	310	348	458	248	969	136	243	84	159	
T655X3ME5.5	5.5	190	594	25	846	173	500	340	388	458	248	1025	107	272	113	176	
T655X4ME5.5	5.5	190	659	25	921	211	500	340	388	458	248	1090	144	300	141	192	
T655X5ME7.5	7.5	190	724	25	1011	188	630	340	388	458	248	1193	219	290	131	211	
TK655X5ME11	11	190	796	35	1222	270	630	310	358	488	268	1362	256	317	129	254	
TK655X6ME11	11	190	871	35	1222	270	630	310	358	488	268	1437	256	392	204	271	
TK655X7ME11	11	190	946	35	1372	420	630	310	358	488	268	1512	256	467	279	291	
TK655X8ME11	11	190	1021	35	1372	420	630	310	358	488	268	1587	256	542	354	307	
TK655X9ME15	15	190	1096	35	1492	325	800	310	358	488	268	1694	425	448	260	348	
T805X2ME5.5	5.5	205	636	30	895	198	500	340	384	498	268	1067	56	324	134	192	
T805X3ME7.5	7.5	205	716	30	1080	225	630	340	384	498	268	1185	214	246	56	221	
T805X4ME11	11	205	796	30	1142	256	630	375	419	498	268	1362	160	380	190	263	
T805X5ME11	11	205	876	35	1354	275	800	380	428	518	288	1442	306	314	124	301	
T805X5ME15	15	205	876	35	1354	275	800	380	428	518	288	1474	306	314	124	322	
T805X6ME15	15	205	956	35	1354	275	800	380	428	518	288	1554	306	394	204	341	
T805X7ME18	18.5	205	1036	7	1450	325	800	420	450	515	285	1704	330	450	260	447	
T1005X2ME7.5	7.5	250	713	35	970	170	630	380	424	583	313	1182	142	300	83	269	
T1005X2ME11	11	250	713	35	1170	185	800	380	424	583	313	1279	197	245	28	296	
T1005X3ME15	15	250	803	35	1170	185	800	380	424	583	313	1401	197	335	118	343	
T1005X4ME18	18.5	250	894	35	1390	293	800	420	464	583	313	1562	265	357	140	464	
T1005X4ME22	22	250	894	35	1390	293	800	420	464	583	313	1562	265	357	140	468	
T1005X5ME22	22	250	984	35	1390	293	800	420	464	583	313	1652	265	447	230	498	
T1005X5ME30	30	250	984	35	1390	293	800	420	464	583	313	1725	265	447	230	528	

形式はT・TK形で示してあります。

T(N)・TK(N)/Hd/511

60Hz

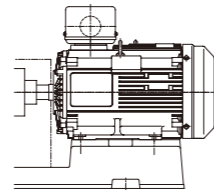
単位:mm

口径	形 式	出力 kW	ポンプ		ベース						組合せ寸法						質量 kg
			SC	PL	BI	BL	BA	BM	BP	BW	DH	SH	TL	AD	E	AS	
40	T406X2ME1.5	1.5	160	460	20	646	121	400	253	293	375	200	778	70	222	72	85
	T406X3ME2.2	2.2	160	522	20	726	161	400	255	295	375	200	881	74	270	120	109
	T406X4ME3.7	3.7	160	574	20	750	173	400	280	316	388	213	948	92	305	154	134
	TK406X4ME3.7	3.7	165	591	25	887	194	500	280	326	398	218	966	187	207	68	131
	TK406X5ME3.7	3.7	165	651	25	887	194	500	280	326	398	218	1026	187	267	128	141
	TK406X6ME5.5	5.5	165	716	35	1114	241	630	280	328	418	238	※1193	320	194	55	181
	TK406X7ME7.5	7.5	165	776	35	1214	291	630	280	328	418	238	※1297	335	239	100	198
	TK406X8ME7.5	7.5	165	836	35	1214	291	630	280	328	418	238	1305	335	299	160	208
	T506X2ME2.2	2.2	170	530	20	726	161	400	259	299	405	215	888	40	284	122	108
	T506X3ME3.7	3.7	170	587	25	818	157	500	280	320	415	225	961	107	274	112	135
T506X4ME5.5	5.5	170	649	25	849	208	394	280	316	418	228	1079	82	357	195	171	
TK506X4ME5.5	5.5	175	651	35	1034	266	500	280	328	448	248	※1114	205	234	70	170	
TK506X5ME7.5	7.5	175	716	35	1074	281	500	280	328	448	248	1185	192	312	148	189	
TK506X6ME7.5	7.5	175	781	35	1074	281	500	280	328	448	248	1250	192	377	213	204	
TK506X7ME11	11	175	852	35	1297	331	630	280	328	448	248	1418	275	359	195	245	
TK506X8ME11	11	175	917	35	1297	331	630	280	328	448	248	1483	275	424	260	261	
T656X2ME3.7	3.7	190	529	20	751	174	400	310	348	445	235	904	53	261	102	137	
T656X2ME5.5	5.5	190	529	25	796	148	500	340	388	458	248	960	82	232	73	162	
T656X3ME5.5	5.5	190	594	25	846	173	500	340	388	458	248	1025	107	272	113	176	
T656X3ME7.5	7.5	190	594	25	896	198	500	340	388	458	248	1063	94	285	126	185	
T656X4ME11	11	190	665	25	1033	223	500	340	386	458	248	1231	120	324	165	226	
TK656X4ME11	11	190	721	35	1072	250	500	310	358	488	268	1287	126	372	184	232	
TK656X5ME11	11	190	796	35	1222	270	630	310	358	488	268	1362	256	317	129	254	
TK656X6ME15	15	190	871	35	1272	275	630	310	358	488	268	1469	257	391	203	294	
T806X2ME7.5	7.5	205	636	30	895	198	500	340	384	498	268	1105	56	324	134	199	
T806X3ME11	11	205	716	30	1142	256	630	375	419	498	268	1282	160	300	110	244	
T806X4ME15	15	205	796	35	1354	275	800	380	428	518	288	※1435	306	—	44	303	
T806X4ME18	18.5	205	796	35	1320	198	800	420	464	518	288	1464	306	234	44	381	
T806X5ME18	18.5	205	876	35	1320	198	800	420	464	518	288	1544	306	314	124	400	
T1006X2ME15	15	250	714	35	1170	185	800	380	424	583	313	1312	197	245	28	313	
T1006X2ME18	18.5	250	714	35	1208	185	800	420	464	583	313	1382	189	253	36	397	
T1006X3ME18	18.5	250	804	35	1208	185	800	420	464	583	313	1472	189	343	126	427	
T1006X3ME22	22	250	804	35	1208	185	800	420	464	583	313	1472	189	343	126	435	
T1006X3ME30	30	250	804	35	1290	293	800	420	464	583	313	※1571	265	267	50	468	
T1006X4ME30	30	250	894	35	1390	293	800	420	464	583	313	1635	265	357	140	498	

形式はT・TK形で示してあります。
※モータ端ではなくベース端までの寸法です。

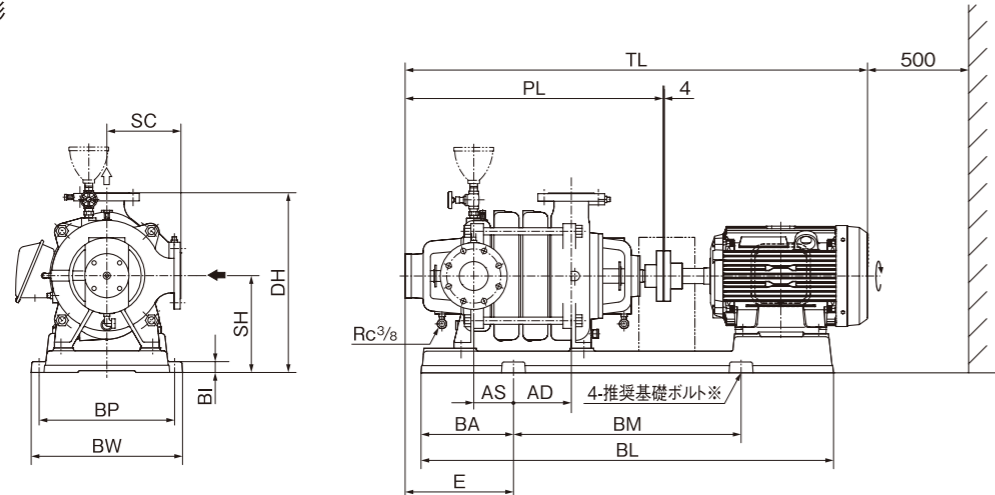
口径125mm以上

フランジ：吸込側 JIS10Kうす形
吐出し側 JIS10K



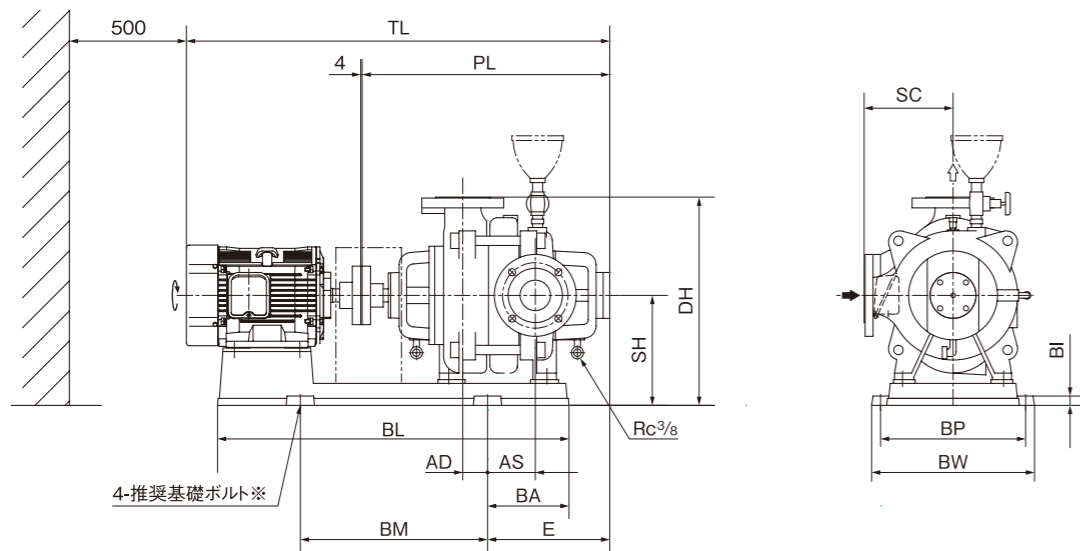
30kW以上の場合

T・TK形



※基礎ボルトは特別付属品です。別途お問い合わせください。

T・TK-R形



ナイロンコーティングのTN・TKN(-R)形も同寸法です。
※基礎ボルトは特別付属品です。別途お問い合わせください。

- 推奨基礎ボルトサイズ (特別付属品 (オプション))
M20×250

T(N)・TK(N)/HD/021

50Hz

単位:mm

口径	形 式	出力 kW	ポンプ		ベース						組合せ寸法						質量 kg
			SC	PL	BI	BL	BA	BM	BP	BW	DH	SH	TL	AD	E	AS	
125	T1255X2ME15	15	290	805	40	1174	185	800	435	503	688	368	1404	174	336	81	418
	T1255X2ME18	18.5	290	805	50	1437	314	800	435	503	708	388	※1541	263	247	8	520
	T1255X3ME22	22	290	920	50	1437	314	800	435	503	708	388	1589	263	362	107	577
	T1255X3ME30	30	290	920	50	1437	314	800	435	503	708	388	1662	263	362	107	615
	T1255X4ME37	37	290	1035	7	1550	263	1000	476	555	708	388	1883	325	415	160	769
150	T1505X2ME30	30	320	917	7	1400	256	800	475	555	783	423	1659	151	432	149	669
	T1505X2ME37	37	320	917	7	1550	264	1000	535	603	803	443	1765	254	329	46	782
	T1505X2ME45	45	320	917	7	1550	264	1000	535	603	803	443	1765	254	329	46	787
	T1505X3ME45	45	320	1052	7	1550	264	1000	535	603	803	443	1900	269	449	166	826
	T1505X3ME55	55	320	1052	7	1600	323	1000	595	663	803	443	1907	219	499	216	966
	T1505X3ME75	75	320	1063	60	1629	315	1000	595	663	803	443	1985	217	501	218	1064
200	T2005X4ME75	75	320	1197	8	1797	480	1000	595	655	803	443	2119	252	601	318	1125
	T2005AX2ME45	45	370	1080	8	1560	385	800	540	600	898	488	1928	147	543	213	952
	T2005AX2ME55	55	370	1080	50	1703	345	1000	540	600	898	488	1935	285	405	75	997
	T2005BX2ME55	55	370	1080	50	1703	345	1000	540	600	898	488	1935	285	405	75	997
	T2005BX2ME75	75	370	1080	50	1761	390	1000	600	660	898	488	2002	240	450	120	1145
	T2005BX2ME90	90	370	1080	50	1761	390	1000	600	660	898	488	2002	240	450	120	1180
	T2005X3ME75	75	370	1240	50	1761	390	1000	600	660	898	488	2162	240	610	280	1240
T2005X3ME90	90	370	1240	50	1761	390	1000	600	660	898	488	2162	240	610	280	1275	
T2005X3ME110	110	370	1240	8	1920	452	1000	650	710	898	488	2297	240	610	280	1489	

形式はT・TK形で示してあります。
※モータ端ではなくベース端までの寸法です。

T(N)・TK(N)/HD/522

60Hz

単位:mm

口径	形 式	出力 kW	ポンプ		ベース						組合せ寸法						質量 kg
			SC	PL	BI	BL	BA	BM	BP	BW	DH	SH	TL	AD	E	AS	
125	T1256X2ME22	22	290	805	50	1437	314	800	435	503	708	388	※1541	263	247	8	532
	T1256X2ME30	30	290	805	50	1437	314	800	435	503	708	388	※1614	263	247	8	570
	T1256X3ME37	37	290	920	7	1550	263	1000	476	555	708	388	1768	325	300	45	700
	T1256X3ME45	45	290	920	7	1550	263	1000	476	555	708	388	1768	325	300	45	716
150	T1506X2ME45	45	320	917	7	1550	264	1000	535	603	803	443	1765	254	329	46	787
	T1506X2ME55	55	320	917	7	1600	323	1000	595	663	803	443	1772	202	381	98	911
	T1506X2ME75	75	320	928	60	1629	315	1000	595	663	803	443	1850	217	366	83	1009
	T1506X3ME75	75	320	1063	60	1629	315	1000	595	663	803	443	1985	217	501	218	1064
200	T2006AX2ME75	75	370	1080	50	1761	390	1000	600	660	898	488	2002	240	450	120	1145
	T2006AX2ME90	90	370	1080	50	1761	390	1000	600	660	898	488	2002	240	450	120	1180
	T2006BX2ME75	75	370	1080	50	1761	390	1000	600	660	898	488	2002	240	450	120	1145
	T2006BX2ME90	90	370	1080	50	1761	390	1000	600	660	898	488	2002	240	450	120	1180
	T2006BX2ME110	110	370	1080	8	1920	452	1000	650	710	898	488	2137	240	450	120	1384
T2006BX2ME132	132	370	1080	8	1920	452	1000	650	710	898	488	2137	240	450	120	1454	

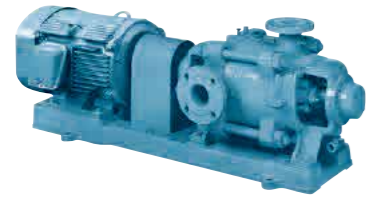
形式はT・TK形で示してあります。
※モータ端ではなくベース端までの寸法です。

T(N)・TK(N)/HD/622

K-M形 高揚程タービンポンプ

2極

K-M形



用途



(給水用途にご使用の場合はお問合せください)

特長

- 吸込方向の変更が可能、また点検・交換も容易な構造です。
- (一社)公共建築協会の「横形遠心ポンプ」評価品です。
- 軸封メカニカルシールタイプとグランドパッキンタイプがあります。

吸込全揚程 (20℃)

口径 (mm)	吸込全揚程
50×40	—6m以内
65×50	50Hz: —6m以内 60Hz: —5.5m以内
80×65 ※	50Hz: —5.5m以内 60Hz: —3m以内

※吸込配管100mmの場合

標準仕様

- 液質 清水0~40℃ (凍結なきこと)
- 材料 インベラCAC406又はCAC901
主軸SUS403 (スリプSUS416)
吸込、中間ケーシングFC
吐出しケーシングFCD
- 軸封 メカニカルシール又はグランドパッキン
- モーター 全閉外扇屋内形、三相200V
- フランジ形状 吸込側: JIS10K
吐出し側: JIS20K

標準付属品

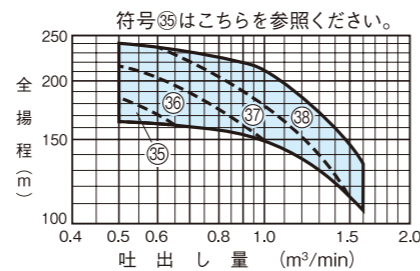
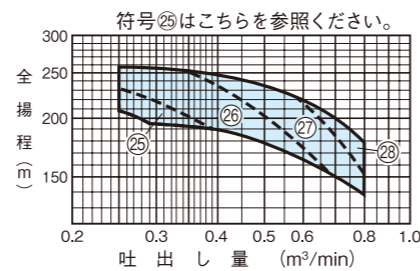
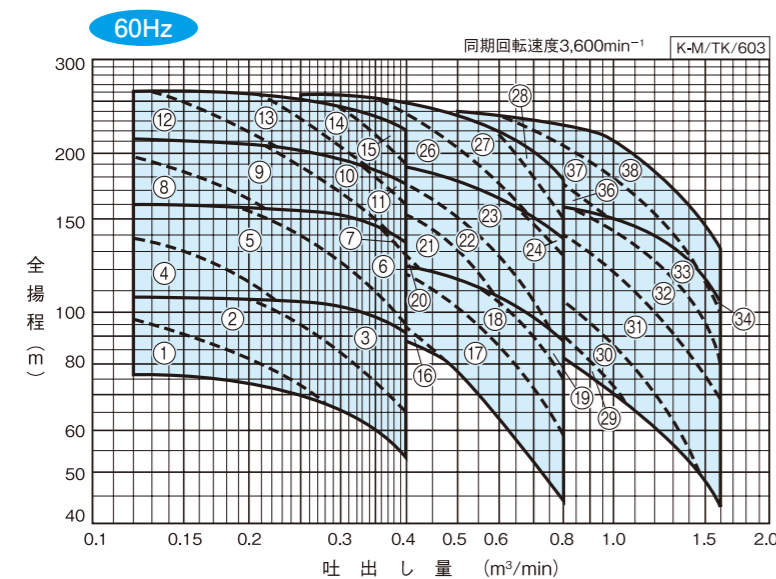
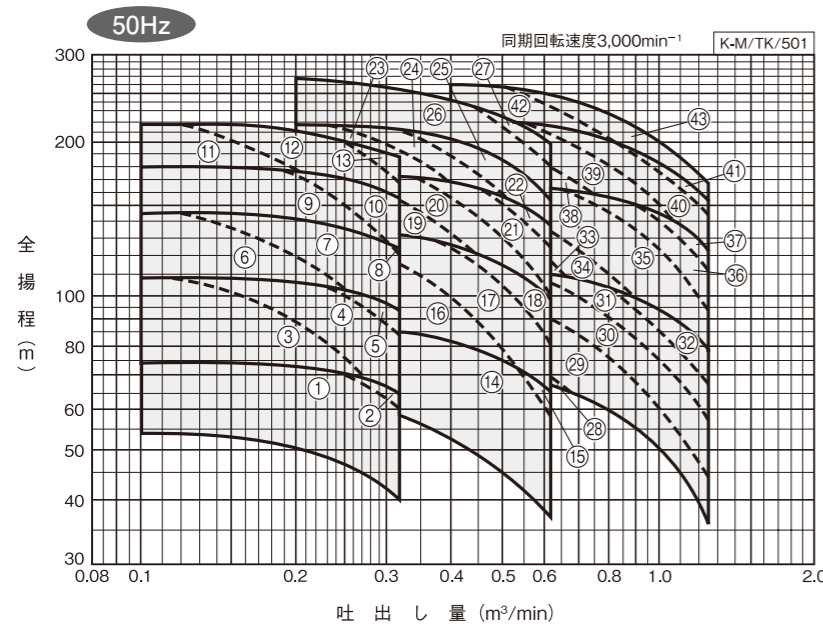
モーター、ベース、カップリング、排気弁、カップリングカバー

許容押込圧力

(2.7—締切圧力) MPa又は0.39MPaのいずれか低い圧力

※ポンプ仕様により許容押込圧力が異なります。都度お問合せください。

適用図



形式

仕様によりインベラ寸法が異なりますのでお問合せに際しましてはポンプ仕様をお知らせください。
※形式は上段グランドパッキンタイプ、下段メカニカルシールタイプです。(50HzのNo.26、27、42、43はメカニカルシールタイプです)

50Hz

口径 mm	符号 号	形 式	出力 kW
50	1	K505G×2ME5.5	5.5
		K505M×2ME5.5	
		K505G×2ME7.5	
	2	K505M×2ME7.5	7.5
		K505M×2ME7.5	
	3	K505G×3ME5.5	5.5
		K505M×3ME5.5	
	4	K505G×3ME7.5	7.5
		K505M×3ME7.5	
	5	K505G×3ME11	11
		K505M×3ME11	
	6	K505G×4ME7.5	7.5
		K505M×4ME7.5	
K505G×4ME11			
7	K505M×4ME11	11	
	K505M×4ME11		
8	K505G×4ME15	15	
	K505M×4ME15		
	K505G×4ME15		
9	K505G×5ME11	11	
	K505M×5ME11		
10	K505G×5ME15	15	
	K505M×5ME15		
11	K505G×6ME11	11	
	K505M×6ME11		
12	K505G×6ME15	15	
	K505M×6ME15		
	K505G×6ME15		
13	K505G×6ME18	18.5	
	K505M×6ME18		
	K505G×6ME18		
65 × 50	K655G×2ME11	11	
	K655M×2ME11		
	K655G×2ME15		
15	K655M×2ME15	15	
	K655M×2ME15		

口径 mm	符号 号	形 式	出力 kW
65	16	K655G×3ME11	11
		K655M×3ME11	
	17	K655G×3ME15	15
		K655M×3ME15	
	18	K655G×3ME18	18.5
		K655M×3ME18	
	19	K655G×4ME15	15
		K655M×4ME15	
	20	K655G×4ME18	18.5
		K655M×4ME18	
	21	K655G×4ME22	22
		K655M×4ME22	
		K655G×4ME30	
22	K655M×4ME30	30	
	K655M×4ME30		
23	K655G×5ME18	18.5	
	K655M×5ME18		
24	K655G×5ME22	22	
	K655M×5ME22		
25	K655G×5ME30	30	
	K655M×5ME30		
26	K655G×6ME30	30	
	K655M×6ME30		
27	K655G×6ME37	37	
	K655M×6ME37		
80	K805G×2ME11	11	
	K805M×2ME11		
	K805G×2ME15		
29	K805M×2ME15	15	
	K805M×2ME15		
65 × 50	K805G×2ME18	18.5	
	K805M×2ME18		
	K805G×2ME22		
31	K805M×2ME22	22	
	K805M×2ME22		

口径 mm	符号 号	形 式	出力 kW
80	32	K805G×2ME30	30
		K805M×2ME30	
33	K805G×3ME18	18.5	
			K805M×3ME18
34	K805G×3ME22	22	
			K805M×3ME22
35	K805G×3ME30	30	
			K805M×3ME30
80 × 65	36	K805G×3ME37	37
		K805M×3ME37	
37	K805G×3ME45	45	
			K805M×3ME45
38	K805G×4ME30	30	
			K805M×4ME30
39	K805G×4ME37	37	
			K805M×4ME37
40	K805G×4ME45	45	
			K805M×4ME45
41	K805G×4ME55	55	
			K805M×4ME55
42	K805M×5ME45	45	
			K805M×5ME45
43	K805M×5ME55	55	
			K805M×5ME55

60Hz

口径 mm	符号 号	形 式	出力 kW
50	1	K506G×2ME5.5	5.5
		K506M×2ME5.5	
		K506G×2ME7.5	
	2	K506M×2ME7.5	7.5
		K506M×2ME7.5	
	3	K506G×2ME11	11
		K506M×2ME11	
	4	K506G×3ME7.5	7.5
		K506M×3ME7.5	
	5	K506G×3ME11	11
		K506M×3ME11	
	6	K506G×3ME15	15
		K506M×3ME15	
7	K506G×3ME18	18.5	
	K506M×3ME18		
8	K506G×4ME11	11	
	K506M×4ME11		
9	K506G×4ME15	15	
	K506M×4ME15		
10	K506G×4ME18	18.5	
	K506M×4ME18		
11	K506G×4ME22	22	
	K506M×4ME22		
12	K506G×5ME15	15	
	K506M×5ME15		
13	K506G×5ME18	18.5	
	K506M×5ME18		
14	K506G×5ME22	22	
	K506M×5ME22		
15	K506G×5ME30	30	
	K506M×5ME30		

口径 mm	符号 号	形 式	出力 kW
65	16	K656G×2ME11	11
		K656M×2ME11	
	17	K656G×2ME15	15
		K656M×2ME15	
	18	K656G×2ME18	18.5
		K656M×2ME18	
	19	K656G×2ME22	22
		K656M×2ME22	
	20	K656G×3ME15	15
		K656M×3ME15	
	21	K656G×3ME18	18.5
		K656M×3ME18	
	22	K656G×3ME22	22
K656M×3ME22			
23	K656G×3ME30	30	
	K656M×3ME30		
24	K656G×3ME37	37	
	K656M×3ME37		
25	K656G×4ME22	22	
	K656M×4ME22		
26	K656G×4ME30	30	
	K656M×4ME30		
27	K656G×4ME37	37	
	K656M×4ME37		
28	K656G×4ME45	45	
	K656M×4ME45		
80 × 65	K806G×2ME18	18.5	
	K806M×2ME18		
	K806G×2ME22		
30	K806M×2ME22	22	
	K806M×2ME22		

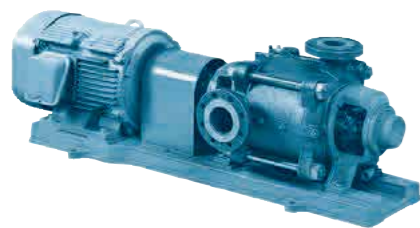
口径 mm	符号 号	形 式	出力 kW
80	31	K806G×2ME30	30
		K806M×2ME30	
32	K806G×2ME37	37	
			K806M×2ME37
33	K806G×2ME45	45	
			K806M×2ME45
80 × 65	34	K806G×2ME55	55
		K806M×2ME55	
35	K806G×3ME30	30	
			K806M×3ME30
36	K806G×3ME37	37	
			K806M×3ME37
37	K806G×3ME45	45	
			K806M×3ME45
38	K806G×3ME55	55	
			K806M×3ME55

小形多段
小形自吸式
多段
高揚程
自吸式
清水水中

小形多段
小形自吸式
多段
高揚程
自吸式
清水水中

KR-M形 ステンレス製高揚程タービンポンプ 2極

KR-M形



用途



特長

- 接液部はステンレス、CAC材の採用により赤水の発生を防止します。
- 吸込方向の変更可能、また点検・交換も容易な構造です。
- 軸封部には長寿命メカニカルシールを採用しています。
- ベースは結露水の溜りにくい形状です。
- (一社)公共建築協会の「横形遠心ポンプ」評価品です。

標準仕様

- 液質 清水0~40℃(凍結なきこと)
- 材料 インペラCAC901又はCAC902
主軸SUS403(接液部)
(スリーブSUS316)
ケーシングSCS13
- 軸封 メカニカルシール
- モーター 全閉外扇屋内形、三相200V
- フランジ形状 吸込側: JIS10K
吐出し側: JIS20K

標準付属品

モーター、ベース、カップリング、排気弁、カップリングカバー

許容押込圧力

(2.7~締切圧力)MPa又は0.39MPaのいずれか低い圧力

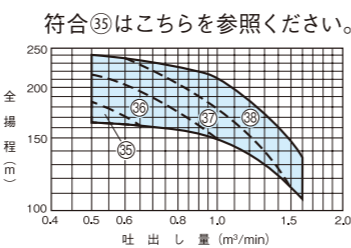
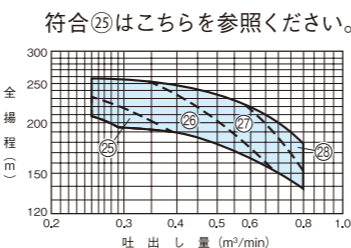
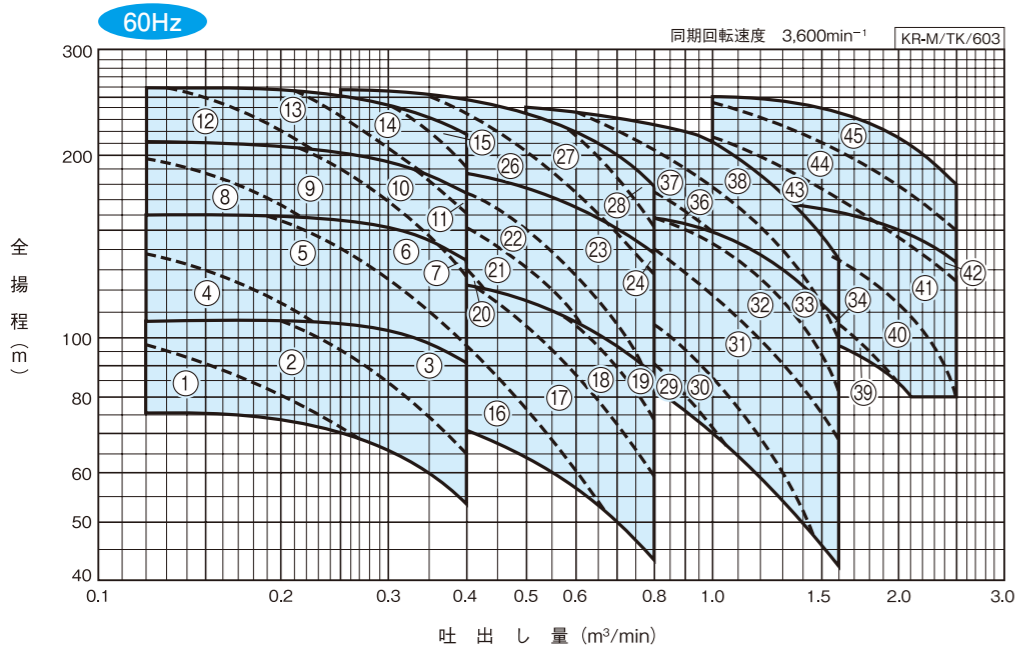
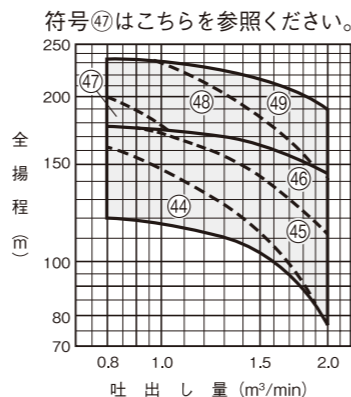
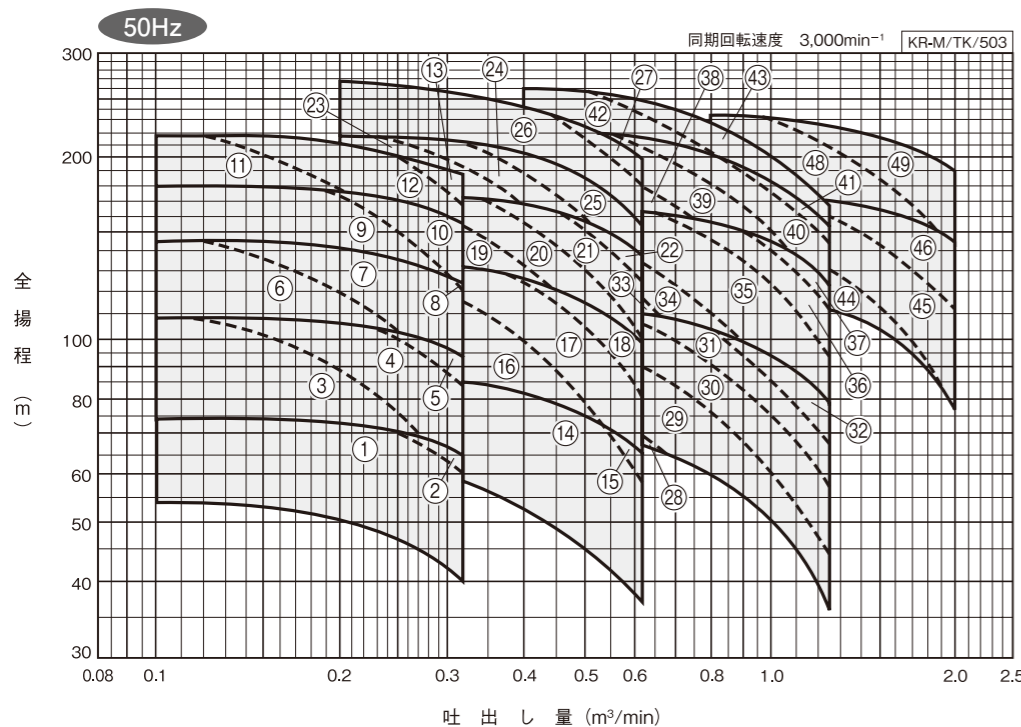
※ポンプ仕様により許容押込圧力が異なります。都度お問合せください。

吸込全揚程 (20℃)

口径 (mm)	吸込全揚程	
50×40	-6m以内	
65×50	50Hz: -6m以内	60Hz: -5.5m以内
80×65	50Hz: -5.5m以内	60Hz: -3m以内
100×80	50Hz: -3m以内	60Hz: +1m以上

※吸込配管100mmの場合

適用図



形式

仕様によりインペラ寸法が異なりますのでお問合せに際しましてはポンプ仕様をお知らせください。

50Hz

口径 mm	符号	形式	出力 kW
50	1	KR505M×2ME5.5	5.5
	2	KR505M×2ME7.5	7.5
	3	KR505M×3ME5.5	5.5
	4	KR505M×3ME7.5	7.5
	5	KR505M×3ME11	11
	6	KR505M×4ME7.5	7.5
	7	KR505M×4ME11	11
	8	KR505M×4ME15	15
	9	KR505M×5ME11	11
	10	KR505M×5ME15	15
40	11	KR505M×6ME11	11
	12	KR505M×6ME15	15
	13	KR505M×6ME18	18.5
	14	KR655M×2ME11	11
	15	KR655M×2ME15	15
	16	KR655M×3ME11	11
	17	KR655M×3ME15	15

口径 mm	符号	形式	出力 kW
65	18	KR655M×3ME18	18.5
	19	KR655M×4ME15	15
	20	KR655M×4ME18	18.5
	21	KR655M×4ME22	22
	22	KR655M×4ME30	30
	23	KR655M×5ME18	18.5
	24	KR655M×5ME22	22
	25	KR655M×5ME30	30
	26	KR655M×6ME30	30
	27	KR655M×6ME37	37
50	28	KR805M×2ME11	11
	29	KR805M×2ME15	15
	30	KR805M×2ME18	18.5
	31	KR805M×2ME22	22
	32	KR805M×2ME30	30
	33	KR805M×3ME18	18.5
	34	KR805M×3ME22	22

口径 mm	符号	形式	出力 kW
80	35	KR805M×3ME30	30
	36	KR805M×3ME37	37
	37	KR805M×3ME45	45
	38	KR805M×4ME30	30
	39	KR805M×4ME37	37
	40	KR805M×4ME45	45
	41	KR805M×4ME55	55
	42	KR805M×5ME45	45
65	43	KR805M×5ME55	55
	44	KR1005M×3ME45	45
	45	KR1005M×3ME55	55
	46	KR1005M×3ME75	75
	47	KR1005M×4ME55	55
	48	KR1005M×4ME75	75
	49	KR1005M×4ME90	90

60Hz

口径 mm	符号	形式	出力 kW
50	1	KR506M×2ME5.5	5.5
	2	KR506M×2ME7.5	7.5
	3	KR506M×2ME11	11
	4	KR506M×3ME7.5	7.5
	5	KR506M×3ME11	11
	6	KR506M×3ME15	15
	7	KR506M×3ME18	18.5
	8	KR506M×4ME11	11
	9	KR506M×4ME15	15
	10	KR506M×4ME18	18.5
40	11	KR506M×4ME22	22
	12	KR506M×5ME15	15
	13	KR506M×5ME18	18.5
	14	KR506M×5ME22	22
	15	KR506M×5ME30	30
	16	KR656M×2ME11	11
	17	KR656M×2ME15	15

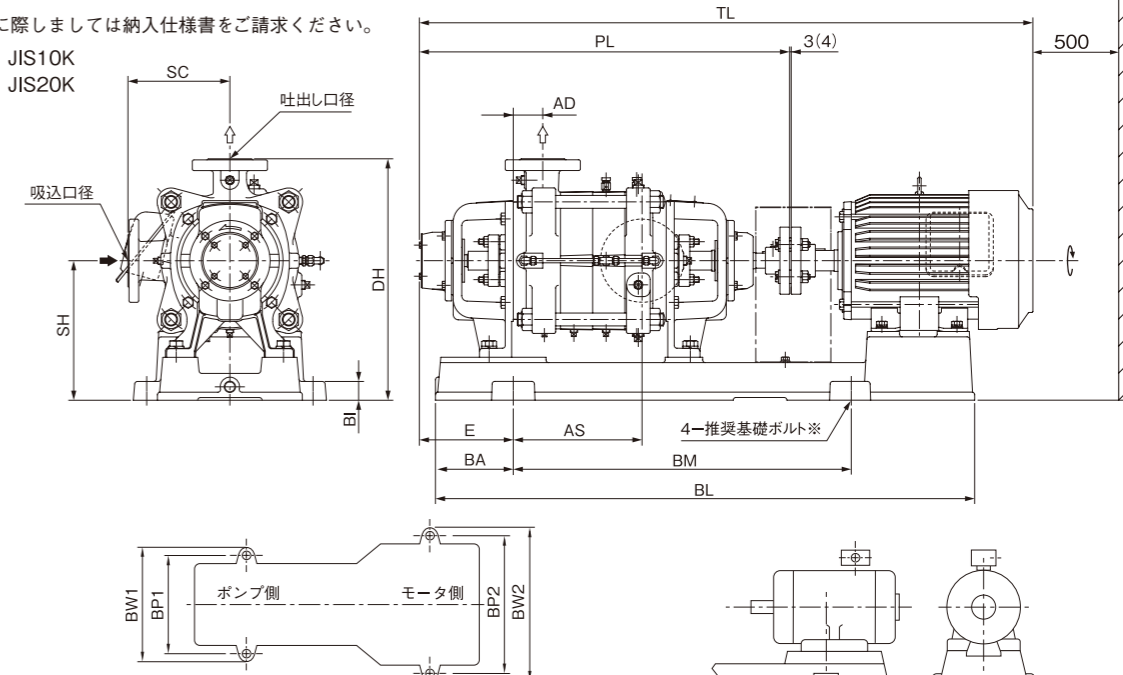
口径 mm	符号	形式	出力 kW
65	18	KR656M×2ME18	18.5
	19	KR656M×2ME22	22
	20	KR656M×3ME15	15
	21	KR656M×3ME18	18.5
	22	KR656M×3ME22	22
	23	KR656M×3ME30	30
	24	KR656M×3ME37	37
	25	KR656M×4ME22	22
	26	KR656M×4ME30	30
	27	KR656M×4ME37	37
50	28	KR656M×4ME45	45
	29	KR806M×2ME18	18.5
	30	KR806M×2ME22	22
	31	KR806M×2ME30	30
	32	KR806M×2ME37	37
	33	KR806M×2ME45	45
	34	KR806M×2ME55	55

口径 mm	符号	形式	出力 kW
80	35	KR806M×3ME30	30
	36	KR806M×3ME37	37
	37	KR806M×3ME45	45
	38	KR806M×3ME55	55
65	39	KR1006M×2ME45	45
	40	KR1006M×2ME55	55
	41	KR1006M×2ME75	75
	42	KR1006M×2ME90	90
	43	KR1006M×3ME75	75
	44	KR1006M×3ME90	90
	45	KR1006M×3ME110	110

寸法図

実施計画に際しましては納入仕様書をご請求ください。

フランジ: 吸込側 JIS10K
吐出し側 JIS20K



()内は55kWの場合です。

※基礎ボルトは特別付属品です。別途お買い求めください。

・推奨基礎ボルトサイズ: M16×200

※KR-655MX6-ME37、KR-805MX5-ME45、KR-805MX5-ME55、KR-806MX5-ME55、及び吸込口径100mmのベースは銅板製となります。

30kW以上の場合

KR-M/HD/002

50Hz

単位:mm

口径 吸込×吐出	形 式	出力 kW	ポンプ		ベース								組合せ寸法						質量 kg
			SC	PL	BI	BL	BA	BM	BP1	BP2	BW1	BW2	DH	SH	TL	AD	E	AS	
50×40	KR505MX2ME5.5	5.5	190	630	35	1005	145	630	310	310	360	360	450	260	※1114	115	115	240	178
	KR505MX2ME7.5	7.5	190	630	35	1005	145	630	310	310	360	360	450	260	※1114	115	115	240	188
	KR505MX3ME5.5	5.5	190	690	35	1005	145	630	310	310	360	360	450	260	1144	55	175	240	191
	KR505MX3ME7.5	7.5	190	690	35	1005	145	630	310	310	360	360	450	260	1144	55	175	240	201
	KR505MX3ME11	11	190	690	35	1170	170	800	310	380	360	430	450	260	1268	25	205	210	237
	KR505MX4ME7.5	7.5	190	750	35	1005	145	630	310	310	360	360	450	260	1204	-5	235	240	214
	KR505MX4ME11	11	190	750	35	1170	170	800	310	380	360	430	450	260	1328	-35	265	210	250
	KR505MX4ME15	15	190	750	35	1170	170	800	310	380	360	430	450	260	1328	-35	265	210	260
	KR505MX5ME11	11	190	810	35	1290	290	800	310	380	360	430	450	260	1388	-95	325	210	265
	KR505MX5ME15	15	190	810	35	1290	290	800	310	380	360	430	450	260	1388	-95	325	210	275
	KR505MX6ME11	11	190	870	35	1290	290	800	310	380	360	430	450	260	1448	-155	385	210	278
	KR505MX6ME15	15	190	870	35	1290	290	800	310	380	360	430	450	260	1448	-155	385	210	288
KR505MX6ME18	18.5	190	870	35	1290	290	800	310	380	360	430	450	260	1492	-155	385	210	308	
65×50	KR655MX2ME11	11	210	645	35	1170	170	800	310	380	360	430	470	260	※1233	75	160	210	239
	KR655MX2ME15	15	210	645	35	1170	170	800	310	380	360	430	470	260	※1233	75	160	210	249
	KR655MX3ME11	11	210	710	35	1170	170	800	310	380	360	430	470	260	1288	10	225	210	255
	KR655MX3ME15	15	210	710	35	1170	170	800	310	380	360	430	470	260	1288	10	225	210	265
	KR655MX3ME18	18.5	210	710	35	1170	170	800	310	380	360	430	470	260	1332	10	225	210	285
	KR655MX4ME15	15	210	775	35	1290	290	800	310	380	360	430	470	260	1353	-55	290	210	283
	KR655MX4ME18	18.5	210	775	35	1290	290	800	310	380	360	430	470	260	1397	-55	290	210	303
	KR655MX4ME22	22	210	775	35	1310	260	800	310	420	360	470	470	260	1422	-55	290	210	346
	KR655MX4ME30	30	210	775	35	1310	260	800	310	420	360	470	470	260	1498	-55	290	210	424
	KR655MX5ME18	18.5	210	840	35	1290	290	800	310	380	360	430	470	260	1462	-120	355	210	319
	KR655MX5ME22	22	210	840	35	1310	260	800	310	420	360	470	470	260	1487	-120	355	210	362
	KR655MX5ME30	30	210	840	35	1310	260	800	310	420	360	470	470	260	1563	-120	355	210	440
KR655MX6ME30	30	210	905	7	1360	280	800	415	415	450	450	485	275	1628	-150	385	245	450	
KR655MX6ME37	37	210	905	7	1400	300	800	465	465	500	500	485	275	1659	-170	405	225	500	
80×65	KR805MX2ME11	11	230	665	35	1170	170	800	310	380	360	430	490	260	1243	55	180	210	251
	KR805MX2ME15	15	230	665	35	1170	170	800	310	380	360	430	490	260	1243	55	180	210	261
	KR805MX2ME18	18.5	230	665	35	1170	170	800	310	380	360	430	490	260	1287	55	180	210	281
	KR805MX2ME22	22	230	665	35	1210	160	800	310	420	360	470	490	260	1312	55	180	210	324
	KR805MX2ME30	30	230	665	35	1210	160	800	310	420	360	470	490	260	1388	55	180	210	400
	KR805MX3ME18	18.5	230	740	35	1170	170	800	310	380	360	430	490	260	1362	-20	255	210	301
	KR805MX3ME22	22	230	740	35	1210	160	800	310	420	360	470	490	260	1387	-20	255	210	344
	KR805MX3ME30	30	230	740	35	1210	160	800	310	420	360	470	490	260	1463	-20	255	210	420
	KR805MX3ME37	37	230	740	35	1320	235	800	340	460	390	510	510	280	1494	-20	255	210	479
	KR805MX3ME45	45	230	740	35	1320	235	800	340	460	390	510	510	280	1494	-20	255	210	489
	KR805MX4ME30	30	230	815	35	1310	260	800	310	420	360	470	490	260	1538	-95	330	210	444
	KR805MX4ME37	37	230	815	35	1320	235	800	340	460	390	510	510	280	1569	-95	330	210	501
KR805MX4ME45	45	230	815	35	1320	235	800	340	460	390	510	510	280	1569	-95	330	210	511	
100×80	KR805MX4ME55	55	230	823	7	1450	325	800	525	525	560	560	530	300	1654	-105	340	200	586
	KR805MX5ME45	45	230	890	7	1400	300	800	465	465	500	500	505	275	1644	-155	390	225	516
	KR805MX5ME55	55	230	898	7	1450	325	800	525	525	560	560	530	300	1729	-180	415	200	610
	KR1005MX3ME45	45	260	831	7	1350	275	800	475	475	515	515	610	350	1585	-115	375	150	576
	KR1005MX3ME55	55	260	831	7	1450	325	800	520	520	560	560	610	350	1662	-80	340	185	639
	KR1005MX3ME75	75	260	831	7	1500	250	1000	575	575	615	615	610	350	1847	-5	265	260	783
	KR1005MX4ME55	55	260	916	7	1450	325	800	520	520	560	560	610	350	1747	-165	425	185	674
	KR1005MX4ME75	75	260	916	7	1500	250	1000	575	575	615	615	610	350	1932	-90	350	260	828
	KR1005MX4ME90	90	260	916	7	1500	250	1000	575	575	615	615	610	350	1932	-90	350	260	878

※ポンプ端ではなくベース端までの寸法です。
 ③表中のマイナス寸法は、図と反対方向を表します。

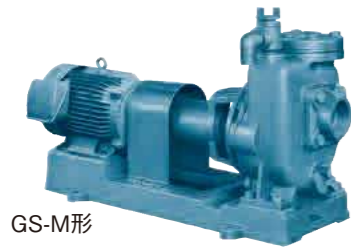
KR-M/Hd/511、KR-M/Hd/521

60Hz

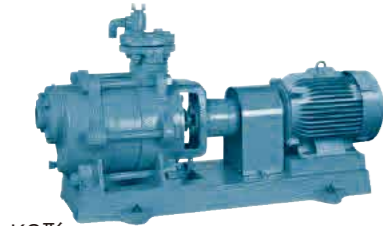
単位:mm

口径 吸込×吐出	形 式	出力 kW	ポンプ		ベース								組合せ寸法						質量 kg
			SC	PL	BI	BL	BA	BM	BP1	BP2	BW1	BW2	DH	SH	TL	AD	E	AS	
50×40	KR506MX2ME5.5	5.5	190	630	35	1005	145	630	310	310	360	360	450	260	※1114	115	115	240	178
	KR506MX2ME7.5	7.5	190	630	35	1005	145	630	310	310	360	360	450	260	※1114	115	115	240	188
	KR506MX2ME11	11	190	630	35	1170	170	800	310	380	360	430	450	260	※1233	85	145	210	224
	KR506MX3ME7.5	7.5	190	690	35	1005	145	630	310	310	360	360	450	260	1144	55	175	240	201
	KR506MX3ME11	11	190	690	35	1170	170	800	310	380	360	430	450	260	1268	25	205	210	237
	KR506MX3ME15	15	190	690	35	1170	170	800	310	380	360	430	450	260	1268	25	205	210	247
	KR506MX3ME18	18.5	190	690	35	1170	170	800	310	380	360	430	450	260	1312	25	205	210	267
	KR506MX4ME11	11	190	750	35	1170	170	800	310	380	360	430	450	260	1328	-35	265	210	250
	KR506MX4ME15	15	190	750	35	1170	170	800	310	380	360	430	450	260	1328	-35	265	210	260
	KR506MX4ME18	18.5	190	750	35	1170	170	800	310	380	360	430	450	260	1372	-35	265	210	280
	KR506MX4ME22	22	190	750	35	1310	260	800	310	420	360	470	450	260	1397	-35	265	210	325
	KR506MX5ME15	15	190	810	35	1290	290	800	310	380	360	430	450	260	1388	-95	325	210	275
KR506MX5ME18	18.5	190	810	35	1290	290	800	310	380	360	430	450	260	1432	-95	325	210	295	
KR506MX5ME22	22	190	810	35	1310	260	800	310	420	360	470	450	260	1457	-95	325	210	338	
KR506MX5ME30	30	190	810	35	1310	260	800	310	420	360	470	450	260	1533	-95	325	210	416	
65×50	KR656MX2ME11	11	210	645	35	1170	170	800	310	380	360	430	470	260	※1233	75	160	210	239
	KR656MX2ME15	15	210	645	35	1170	170	800	310	380	360	430	470	260	※1233	75	160	210	249
	KR656MX2ME18	18.5	210	645	35	1170	170	800	310	380	360	430	470	260	※1277	210	160	210	269
	KR656MX2ME22	22	210	645	35	1210	160	800	310	420	360	470	470	260	1292	75	160	210	312
	KR656MX3ME15	15	210	710	35	1170	170	800	310	380	360	430	470	260	1288	10	225	210	265
	KR656MX3ME18	18.5	210	710	35	1170	170	800	310	380	360	430	470	260	1332	10	225	210	285

GS-M・KS形 自吸タービンポンプ 2極



GS-M形



KS形

用途



(給水用途にご使用の場合はお問合せください)

特長

- 自吸式でフート弁不要。
- 豊富な機種数。
- Back Pull Out構造で保守が容易。
- 低騒音。(GS-M形)

吸込全揚程 (20℃)

—6m (GS-405-MN0.4は—5m)以内

標準仕様

- 液 質 清水0~40℃ (凍結なきこと)
- 材 料 GS-M形: インペラFC
主軸SUS403+S35C
ケーシングFC
KS形: インペラCAC406
主軸SUS403 (接液部)
ケーシングFC

標準付属品

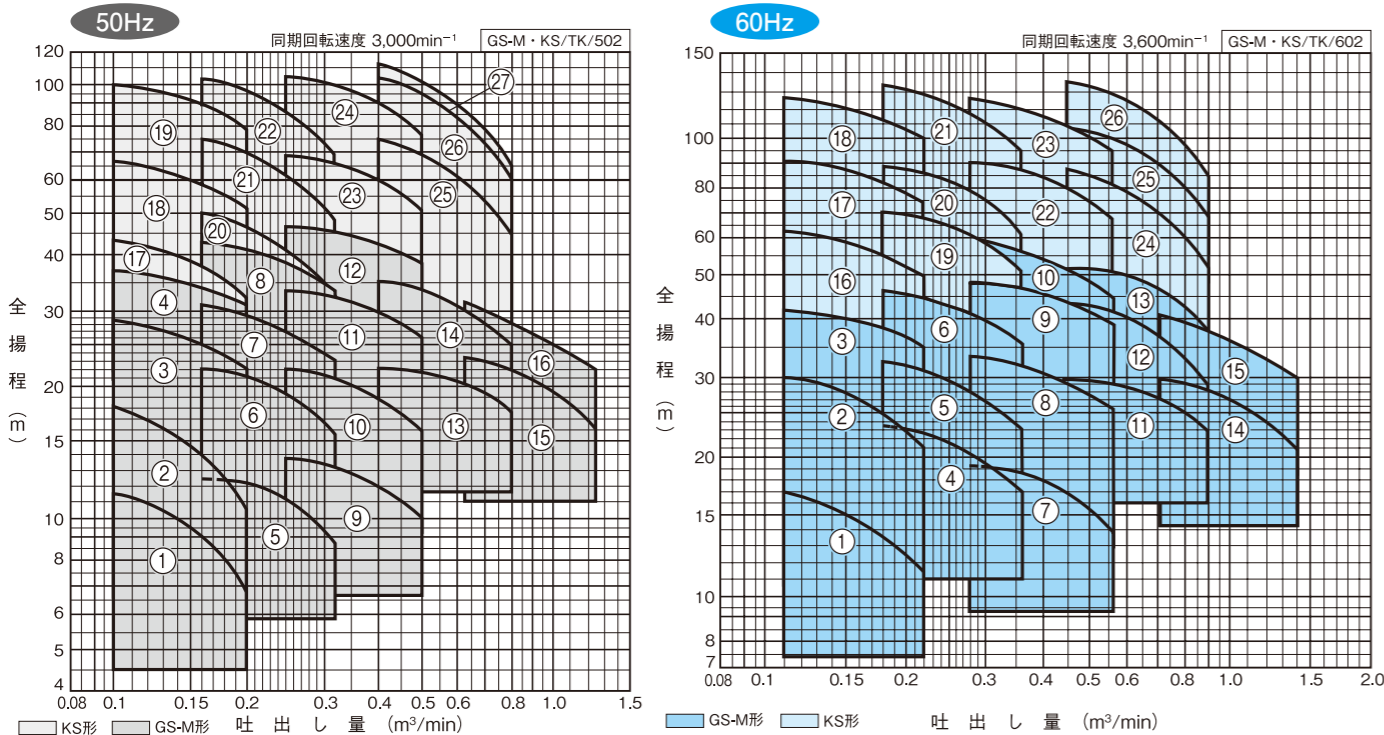
モータ、ベース、カップリング、相フランジ、カップリングカバー、呼水兼用手動排気弁、ストレーナ

許容押込圧力

GS-M形	0.098MPa
KS形	0.39MPa

※但し、締切圧力+押込圧力≤1.37MPa

適用図



KS形 50Hz

口径 mm	符号	形 式	出力 kW	段数	標準仕様				防振架台適用表	
					吐出し量 m ³ /min	全揚程 m	吐出し量 m ³ /min	全揚程 m		
40	17	KS405X2ME2.2	2.2	2	0.1	43	0.2	32	QRE-04D	PX-85Z
	18	KS405X3ME3.7	3.7	3	0.1	67	0.2	51	QRE-04D	PX-110Z
	19	KS405X4ME5.5	5.5	4	0.1	100	0.2	79	QRE-07B	PX-120Z
50	20	KS505X2ME3.7	3.7	2	0.16	50	0.32	33	QRE-04D	PX-110Z
	21	KS505X3ME5.5	5.5	3	0.16	75	0.32	49	QRE-05D	PX-110Z
65	22	KS505X4ME7.5	7.5	4	0.16	103	0.32	69	QRE-08B	PX-120Z
	23	KS655X2ME7.5	7.5	2	0.25	69	0.5	52	QRE-06D	PX-110Z
80	24	KS655X3ME11	11	3	0.25	104	0.5	77	QRE-08B	PX-130Z
	25	KS805X2ME11	11	2	0.4	75	0.8	45	QRE-08B	PX-120Z
80	26	KS805X3ME15	15	3	0.4	103	0.8	60	QRE-09B	PX-130Z
	27	KS805X3ME18	18.5	3	0.4	111	0.8	65	QRE-09B	PX-S146Z

GS-M形 60Hz

口径 mm	符号	形 式	出力 kW	標準仕様				防振架台適用表	
				吐出し量 m ³ /min	全揚程 m	吐出し量 m ³ /min	全揚程 m		
40	1	GS406ME0.75	0.75	0.11	17	0.22	11.2	QRE-02A	PX-75Z
	2	GS406ME1.5	1.5	0.11	30	0.22	21	QRE-02A	PX-75Z
	3	GS406ME2.2	2.2	0.11	42	0.22	35	QRE-02A	PX-85Z
50	4	GS506ME1.5	1.5	0.18	23.5	0.36	17	QRE-02A	PX-75Z
	5	GS506ME2.2	2.2	0.18	32.5	0.36	23	QRE-02A	PX-75Z
65	6	GS506ME3.7	3.7	0.18	46	0.36	35.5	QRE-02A	PX-85Z
	7	GS656ME2.2	2.2	0.28	19.2	0.56	13.8	QRE-02A	PX-85Z
80	8	GS656ME3.7	3.7	0.28	33.5	0.56	25.5	QRE-02A	PX-95Z
	9	GS656ME5.5	5.5	0.28	48.5	0.56	39	QRE-05D	PX-110Z
100	10	GS656ME7.5	7.5	0.28	60	0.56	45	QRE-05D	PX-110Z
	11	GS806ME5.5	5.5	0.45	29.5	0.9	23	QRE-05D	PX-110Z
100	12	GS806ME7.5	7.5	0.45	44.5	0.9	28.5	QRE-05D	PX-110Z
	13	GS806ME11	11	0.45	51.5	0.9	37.8	QRE-08B	PX-120Z
100	14	GS1006ME7.5	7.5	0.71	30	1.4	21	QRE-06D	PX-110Z
	15	GS1006ME11	11	0.71	41	1.4	29.5	QRE-08B	PX-120Z

KS形 60Hz

口径 mm	符号	形 式	出力 kW	段数	標準仕様				防振架台適用表	
					吐出し量 m ³ /min	全揚程 m	吐出し量 m ³ /min	全揚程 m		
40	16	KS406X2ME3.7	3.7	2	0.11	64	0.22	50	QRE-04D	PX-110Z
	17	KS406X3ME5.5	5.5	3	0.11	92	0.22	75	QRE-05D	PX-110Z
	18	KS406X4ME7.5	7.5	4	0.11	126	0.22	100	QRE-07B	PX-120Z
50	19	KS506X2ME5.5	5.5	2	0.18	71	0.36	52	QRE-05D	PX-110Z
	20	KS506X3ME7.5	7.5	3	0.18	89	0.36	64	QRE-05D	PX-110Z
65	21	KS506X4ME11	11	4	0.18	134	0.36	96	QRE-08B	PX-130Z
	22	KS656X2ME11	11	2	0.28	91	0.56	68	QRE-08B	PX-120Z
80	23	KS656X3ME15	15	3	0.28	127	0.56	95	QRE-09B	PX-130Z
	24	KS806X2ME15	15	2	0.45	88	0.9	52	QRE-09B	PX-120Z
80	25	KS806X3ME18	18.5	2	0.45	109	0.9	70	QRE-09B	PX-130Z
	26	KS806X3ME22	22	3	0.45	134	0.9	84	QRE-10B	PX-S146Z

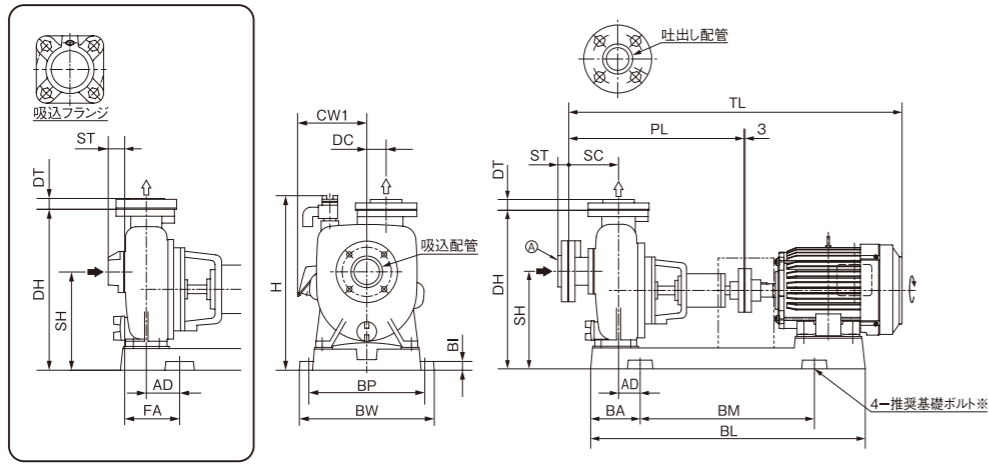
仕様表

GS-M形 50Hz

口径 mm	符号	形 式	出力 kW	標準仕様				防振架台適用表	
				吐出し量 m ³ /min	全揚程 m	吐出し量 m ³ /min	全揚程 m		
40	1	GS-405-MN0.4	0.4	0.1	11.5	0.2	6.8	QRE-02A	PX-75Z
	2	GS405ME0.75	0.75	0.1	18	0.2	10.5	QRE-02A	PX-75Z
	3	GS405ME1.5	1.5	0.1	28.5	0.2	22	QRE-03A	PX-85Z
	4	GS405ME2.2	2.2	0.1	37	0.2	30.5	QRE-03A	PX-85Z
50	5	GS505ME0.75	0.75	0.16	12.5	0.32	8.8	QRE-03A	PX-75Z
	6	GS505ME1.5	1.5	0.16	22.2	0.32	15.5	QRE-06A	PX-75Z
	7	GS505ME2.2	2.2	0.16	31	0.32	23	PBKV-75-1006-01	PX-85Z
	8	GS505ME3.7	3.7	0.16	43	0.32	33.5	PBKV-70-1006-01	PX-85Z
65	9	GS655ME1.5	1.5	0.25	13.8	0.5	10	QRE-02A	PX-85Z
	10	GS655ME2.2	2.2	0.25	22	0.5	15.8	QRE-02A	PX-85Z
	11	GS655ME3.7	3.7	0.25	33.5	0.5	26	QRE-07B	PX-95Z
80	12	GS655ME5.5	5.5	0.25	47	0.5	38.5	QRE-07B	PX-110Z
	13	GS805ME3.7	3.7	0.4	22	0.8	17.5	QRE-07B	PX-95Z
100	14	GS805ME5.5	5.5	0.4	35.5	0.8	25	QRE-07B	PX-110Z
	15	GS1005ME5.5	5.5	0.63	23.5	1.25	16	QRE-07B	PX-110Z
100	16	GS1005ME7.5	7.5	0.63	31	1.25	22	QRE-08B	PX-110Z

■寸法図 実施計画に際しましては納入仕様書をご請求ください。

GS-M形



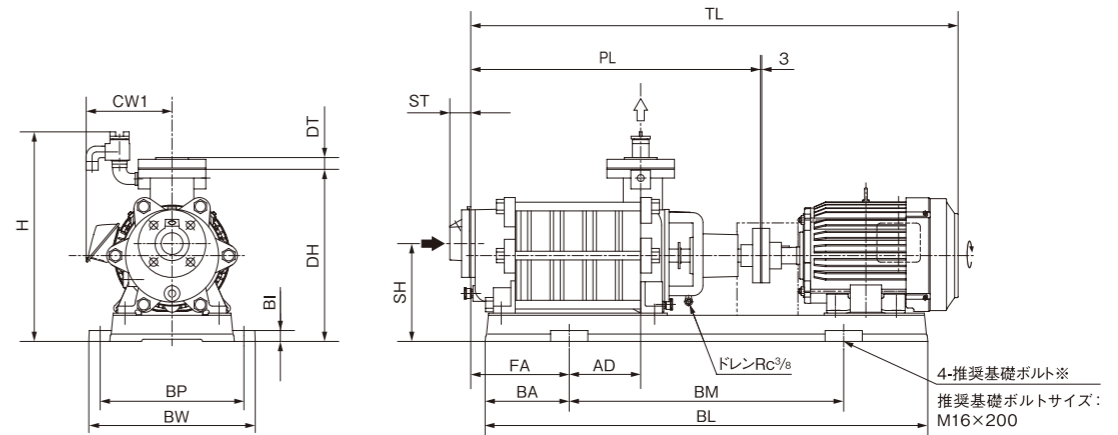
④ A部 口径40、50mmの場合

※基礎ボルトは特別付属品です。別途お買い求めください。
※推奨基礎ボルトサイズ：M12×160(GS655ME3.7、5.5kW以上はM16×200)

GS-M/D/001

■寸法図 実施計画に際しましては納入仕様書をご請求ください。

KS形



※基礎ボルトは特別付属品です。別途お買い求めください。

KS/D/001

50Hz

単位:mm

口径	形 式	出力 kW	ポンプ					ベース					組合せ寸法					質量 kg		
			SC	DC	PL	ST	DT	BI	BL	BA	BM	BP	BW	H	DH	SH	TL		AD	CW1
40	GS-405-MN0.4	0.4	55	35	390	38	25	20	558	127	320	220	254	396	322	207	630	62	—	42
	GS405ME0.75	0.75	55	35	390	38	25	20	576	127	320	220	254	396	322	207	655	62	145	48
	GS405ME1.5	1.5	50	50	428	38	25	20	668	137	400	250	284	412	372	227	743	77	158	62
	GS405ME2.2	2.2	50	50	404	38	25	20	689	137	400	310	344	437	395	240	719	77	—	86
50	GS505ME0.75	0.75	65	40	405	38	27	20	576	127	320	220	254	396	322	212	670	67	145	50
	GS505ME1.5	1.5	65	40	405	38	27	20	626	107	400	250	284	396	322	212	720	47	158	54
	GS505ME2.2	2.2	55	50	438	38	27	20	668	137	400	250	284	412	372	232	753	82	158	71
	GS505ME3.7	3.7	55	50	418	38	27	20	689	137	400	310	344	459	417	267	802	82	180	91
65	GS655ME1.5	1.5	143	52	489	31	31	20	698	167	400	250	284	434	392	242	804	87	158	77
	GS655ME2.2	2.2	143	52	489	31	31	20	698	167	400	250	284	434	392	242	804	87	158	81
	GS655ME3.7	3.7	143	55	503	31	31	25	750	172	400	310	354	497	455	280	887	92	180	115
	GS655ME5.5	5.5	143	55	503	31	31	25	788	142	500	340	384	497	455	280	957	62	197	131
80	GS805ME3.7	3.7	168	50	528	33	33	20	736	167	400	280	314	449	412	247	912	97	180	96
	GS805ME5.5	5.5	168	50	588	33	33	25	862	177	500	340	384	512	475	285	1042	82	197	147
100	GS1005ME5.5	5.5	185	60	610	39	39	25	862	177	500	340	384	512	475	295	1064	87	197	155
	GS1005ME7.5	7.5	185	60	610	39	39	25	862	177	500	340	384	512	475	295	1064	87	197	162

GS-M/d/501

50Hz

単位:mm

口径	形 式	出力 kW	ポンプ			ベース					組合せ寸法					質量 kg			
			PL	ST	DT	BI	BL	BA	BM	BP	BW	H	DH	SH	TL		AD	FA	CW1
40	KS405X2ME2.2	2.2	550	45	25	25	740	140	500	315	371	481	395	232	865	62	168	—	107
	KS405X3ME3.7	3.7	625	45	25	25	866	183	500	315	367	481	395	232	1009	99	206	—	134
	KS405X4ME5.5	5.5	700	45	25	25	1016	193	630	330	382	481	395	232	1154	164	216	197	164
50	KS505X2ME3.7	3.7	563	48	27	25	866	183	500	315	367	481	395	225	947	65	175	—	126
	KS505X3ME5.5	5.5	638	48	27	25	916	208	500	330	382	481	395	225	1092	78	237	197	153
65	KS505X4ME7.5	7.5	713	48	27	25	1016	193	630	330	382	481	395	225	1167	164	226	197	173
	KS655X2ME7.5	7.5	619	48	31	25	918	209	500	355	407	511	425	250	1073	7	251	—	169
80	KS655X3ME11	11	694	48	31	25	1076	223	630	385	437	511	425	250	1272	68	265	266	216
	KS805X2ME11	11	654	53	33	25	1016	193	630	385	437	531	445	245	1232	30	250	266	206
80	KS805X3ME15	15	739	53	33	25	1136	253	630	385	437	531	445	245	1317	40	315	266	233
	KS805X3ME18	18.5	739	53	33	25	1136	253	630	385	437	531	445	245	1361	40	315	266	253

KS/d/501

60Hz

単位:mm

口径	形 式	出力 kW	ポンプ					ベース					組合せ寸法					質量 kg		
			SC	DC	PL	ST	DT	BI	BL	BA	BM	BP	BW	H	DH	SH	TL		AD	CW1
40	GS406ME0.75	0.75	55	35	390	38	25	20	576	127	320	220	254	396	322	207	655	62	145	58
	GS406ME1.5	1.5	55	35	390	38	25	20	626	107	400	250	284	396	322	207	705	42	158	53
	GS406ME2.2	2.2	50	50	428	38	25	20	668	137	400	250	284	412	372	227	743	77	158	72
	GS406ME3.7	3.7	55	50	442	38	27	20	711	152	400	280	314	412	372	232	826	97	180	86
50	GS506ME1.5	1.5	65	40	405	38	27	20	626	107	400	250	284	396	322	212	720	47	158	54
	GS506ME2.2	2.2	65	40	405	38	27	20	626	107	400	250	284	396	322	212	720	47	158	61
	GS506ME3.7	3.7	55	50	442	38	27	20	711	152	400	280	314	412	372	232	826	97	180	86
	GS506ME5.5	5.5	55	50	442	38	27	20	711	152	400	280	314	412	372	232	826	97	180	86
65	GS656ME2.2	2.2	143	52	489	31	31	20	698	167	400	250	284	434	392	242	804	87	158	81
	GS656ME3.7	3.7	143	52	493	31	31	20	736	167	400	280	314	434	392	242	877	87	180	96
	GS656ME5.5	5.5	143	55	503	31	31	25	788	142	500	340	384	497	455	280	957	62	197	131
	GS656ME7.5	7.5	143	55	503	31	31	25	788	142	500	340	384	497	455	280	957	62	197	139
80	GS806ME5.5	5.5	168	50	588	33	33	25	862	177	500	340	384	512	475	285	1042	82	197	147
	GS806ME7.5	7.5	168	50	588	33	33	25	862	177	500	340	384	512	475	285	1042	82	197	160
80	GS806ME11	11	168	50	588	33	33	25	984	177	630	380	424	512	475	285	1166	82	266	184
	GS1006ME7.5	7.5	185	60	610	39	39	25	862	177	500	340	384	512	475	295	1064	87	197	162
100	GS1006ME11	11	185	60	610	39	39	25	984	177	630	380	424	512	475	295	1188	87	266	189

GS-M/d/601

60Hz

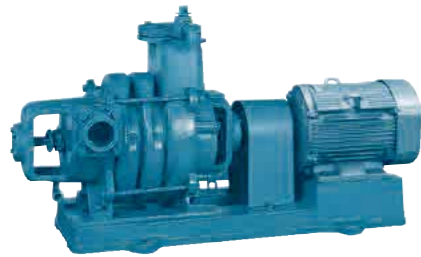
単位:mm

口径	形 式	出力 kW	ポンプ			ベース					組合せ寸法					質量 kg			
			PL	ST	DT	BI	BL	BA	BM	BP	BW	H	DH	SH	TL		AD	FA	CW1
40	KS406X2ME3.7	3.7	550	45	25	25	866	183	500	315	367	481	395	232	934	65	165	—	123
	KS406X3ME5.5	5.5	625	45	25	25	916	208	500	330	382	481	395	232	1079	78	227	197	151
	KS406X4ME7.5	7.5	700	45	25	25	1016	193	630	330	382	481	395	232	1154	164	216	197	172
50	KS506X2ME5.5	5.5	563	48	27	25	816	158	500	330	382	481	395	225	1017	43	197	197	140
	KS506X3ME7.5	7.5	638	48	27	25	916	208	500	330	382	481	395	225	1092	78	237	197	162
65	KS506X4ME11	11	718	48	27	25	1106	238	630	385	437	509	423	253	1296	120	270	266	212
	KS656X2ME11	11	619	48	31	25	1016	193	630	385	437	511	425	250	1197	30	228	266	202
80	KS656X3ME15	15	694	48	31	25	1076	223	630	385	437	511	425	250	1272	68	265	266	227
	KS806X2ME15	15	654	53	33	25	1016	193	630	385	437	531	445	245	1232	30	250	266	217
80	KS806X2ME18	18.5	660	53	33	25	1076	223	630	385	437	531							

TVS形 自吸タービンポンプ

4極

TVS形



■用途



自吸式 一般工場用 一般排水用 農業用 冷却水用
(給水用途にご使用の場合はお問合せください)

■特長

- 自吸式ですから、フート弁不要で揚水の操作が簡単です。
- 機種を豊富に揃えていますから、少量から大水量まで幅広く利用していただけます。

■吸込全揚程 (20℃)

-6m (口径150mmは-5.5m) 以内

■許容押込圧力

0.20MPa

■標準仕様

- 液 質 清水0~40℃ (凍結なきこと)
- 材 料 インベラFC、主軸SUS403 ケーシングFC
- 軸 封 グランドパッキン
- モ ー タ 全閉外扇屋内形、三相200V

■標準付属品

- モータ、ベース、カップリング
- 相フランジ、カップリングカバー
- 呼水兼用手動排気弁、ストレーナ

■種類

- TVS : 吸込方向 (モータ側より見る) 左
- TVS-R : 吸込方向 右

■仕様表

50Hz

口径 mm	符号	形 式	出力 kW	段数	標準仕様				防振架台適用表	
					吐出し量 m ³ /min	全揚程 m	吐出し量 m ³ /min	全揚程 m		
40	1	TVS405X2ME1.5	1.5	2	0.1	19.5	0.2	14.5	QRE-02A	PX-85Z
	2	TVS405X3ME1.5	1.5	3	0.1	28	0.2	20	QRE-02A	PX-85Z
	3	TVS405X4ME2.2	2.2	4	0.1	39	0.2	28.5	QRE-04A	PX-95Z
50	4	TVS505X2ME1.5	1.5	2	0.16	21	0.32	13.5	QRE-02A	PX-85Z
	5	TVS505X3ME2.2	2.2	3	0.16	32	0.32	20	QRE-04A	PX-95Z
65	6	TVS505X4ME3.7	3.7	4	0.16	43	0.32	29	QRE-05A	PX-110Z
	7	TVS655X2ME2.2	2.2	2	0.25	23	0.5	11.5	QRE-04A	PX-95Z
	8	TVS655X2ME3.7	3.7	2	0.25	29	0.5	19.5	QRE-05A	PX-95Z
	9	TVS655X3ME3.7	3.7	3	0.25	38.5	0.5	22	QRE-05A	PX-110Z
	10	TVS655X3ME5.5	5.5	3	0.25	44	0.5	29	QRE-05D	PX-110Z
	11	TVS655X4ME5.5	5.5	4	0.25	55	0.5	35.5	QRE-06D	PX-110Z
80	12	TVS805X2ME5.5	5.5	2	0.4	33	0.8	24	QRE-06D	PX-110Z
	13	TVS805X3ME5.5	5.5	3	0.4	38.5	0.8	21	QRE-08B	PX-130Z
	14	TVS805X3ME7.5	7.5	3	0.4	50	0.8	36.5	QRE-08B	PX-130Z
	15	TVS805X4ME7.5	7.5	4	0.4	54	0.8	30	QRE-08B	PX-130Z
100	16	TVS805X4ME11	11	4	0.4	67	0.8	47	QRE-09B	PX-130Z
	17	TVS1005X2ME7.5	7.5	2	0.63	34.5	1.25	19.5	QRE-09B	PX-120Z
	18	TVS1005X3ME11	11	3	0.63	52	1.25	31	QRE-12D	PX-S146Z
125	19	TVS1005X4ME15	15	4	0.63	70	1.25	42	QRE-12D	PX-S146Z
	20	TVS1255X2ME15	15	2	1.0	43	2.0	23.5	QRE-13F	PX-S146Z
	21	TVS1255X2ME18	18.5	2	1.0	48	2.0	29.5	PBKV-140-1509-01	PX-S161Z
	22	TVS1255X3ME22	22	3	1.0	62	2.0	29.5	PBKV-140-1509-01	PX-S161Z
150	23	TVS1255X3ME30	30	3	1.0	72	2.0	43	PBKV-140-1509-01	PX-S161Z
	24	TVS1255X4ME37	37	4	1.0	95	2.0	57	PBKV-160-1509-03	PX-S181Z
	25	TVS1505X2ME30	30	2	1.6	54	3.15	33	PBKV-145-1509-11	PX-S161ZA
	26	TVS1505X2ME37	37	2	1.6	57	3.15	35	PBKV-160-20012-04	PX-S181Z
	27	TVS1505X3ME45	45	3	1.6	80	3.15	45	PBKV-160-20012-04	PX-S181Z
	28	TVS1505X3ME55	55	3	1.6	88	3.15	59	PBKV-165-20012-01	OMT-P11553

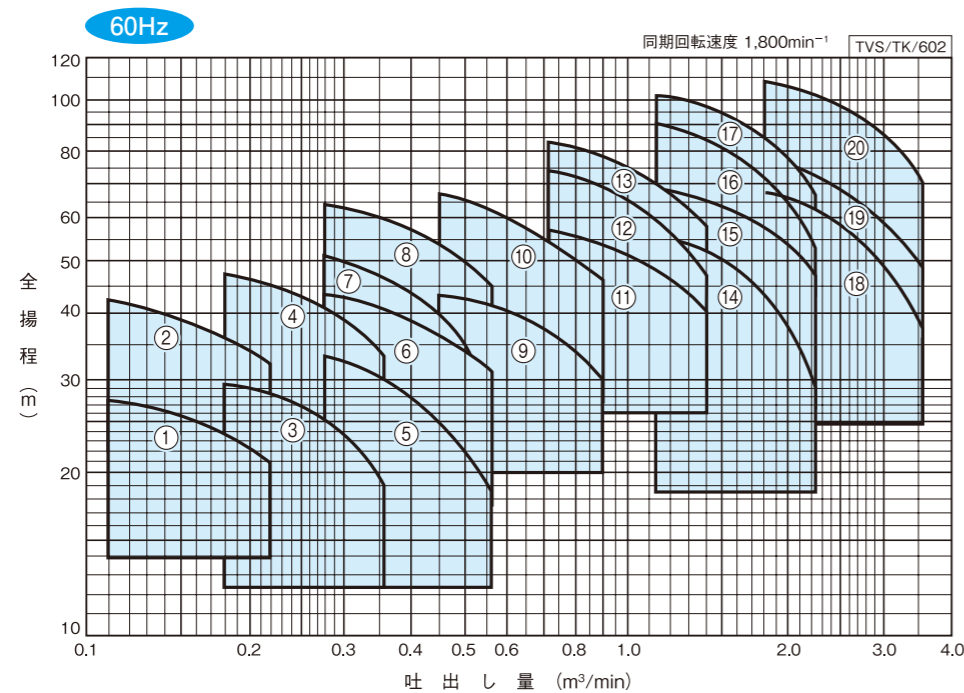
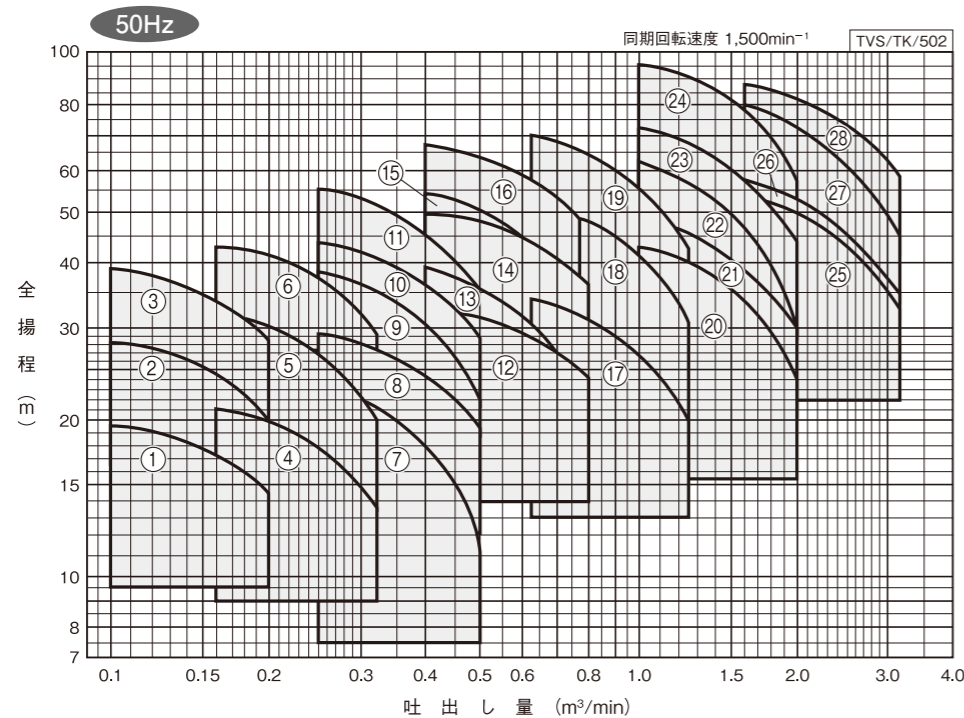
形式はTVS形の場合です。TVS-R形の仕様も同じです。

60Hz

口径 mm	符号	形 式	出力 kW	段数	標準仕様				防振架台適用表	
					吐出し量 m ³ /min	全揚程 m	吐出し量 m ³ /min	全揚程 m		
40	1	TVS406X2ME1.5	1.5	2	0.11	27.5	0.22	21	QRE-02A	PX-85Z
	2	TVS406X3ME2.2	2.2	3	0.11	42	0.22	32	QRE-02A	PX-95Z
50	3	TVS506X2ME2.2	2.2	2	0.18	29.5	0.36	19	QRE-04A	PX-95Z
	4	TVS506X3ME3.7	3.7	3	0.18	47	0.36	33	QRE-05A	PX-110Z
65	5	TVS656X2ME3.7	3.7	2	0.28	33	0.56	18.5	QRE-05A	PX-95Z
	6	TVS656X2ME5.5	5.5	2	0.28	42.5	0.56	31	QRE-05D	PX-95Z
	7	TVS656X3ME5.5	5.5	3	0.28	50.5	0.56	29	QRE-05D	PX-110Z
	8	TVS656X3ME7.5	7.5	3	0.28	64	0.56	45	QRE-06D	PX-110Z
80	9	TVS806X2ME7.5	7.5	2	0.45	43	0.9	30	QRE-06D	PX-110Z
	10	TVS806X3ME11	11	3	0.45	66	0.9	45	QRE-09B	PX-130Z
100	11	TVS1006X2ME15	15	2	0.71	57.5	1.4	40	QRE-10B	PX-S146Z
	12	TVS1006X3ME18	18.5	3	0.71	74.5	1.4	46	QRE-13D	PX-S146Z
	13	TVS1006X3ME22	22	3	0.71	83.5	1.4	58	QRE-13D	PX-S146Z
125	14	TVS1256X2ME22	22	2	1.12	56	2.24	28	PBKV-140-1509-01	PX-S161Z
	15	TVS1256X2ME30	30	2	1.12	69	2.24	47.5	PBKV-140-1509-01	PX-S161Z
	16	TVS1256X3ME37	37	3	1.12	90	2.24	53	PBKV-160-1509-03	PX-S181Z
	17	TVS1256X3ME45	45	3	1.12	102	2.24	66	PBKV-160-1509-03	PX-S181Z
150	18	TVS1506X2ME45	45	2	1.8	68	3.55	37	PBKV-160-20012-04	PX-S181Z
	19	TVS1506X2ME55	55	2	1.8	78	3.55	48	PBKV-165-20012-01	PX-180ZB
	20	TVS1506X3ME75	75	3	1.8	109	3.55	70	PBKV-170-20012-13	OMT-P11553

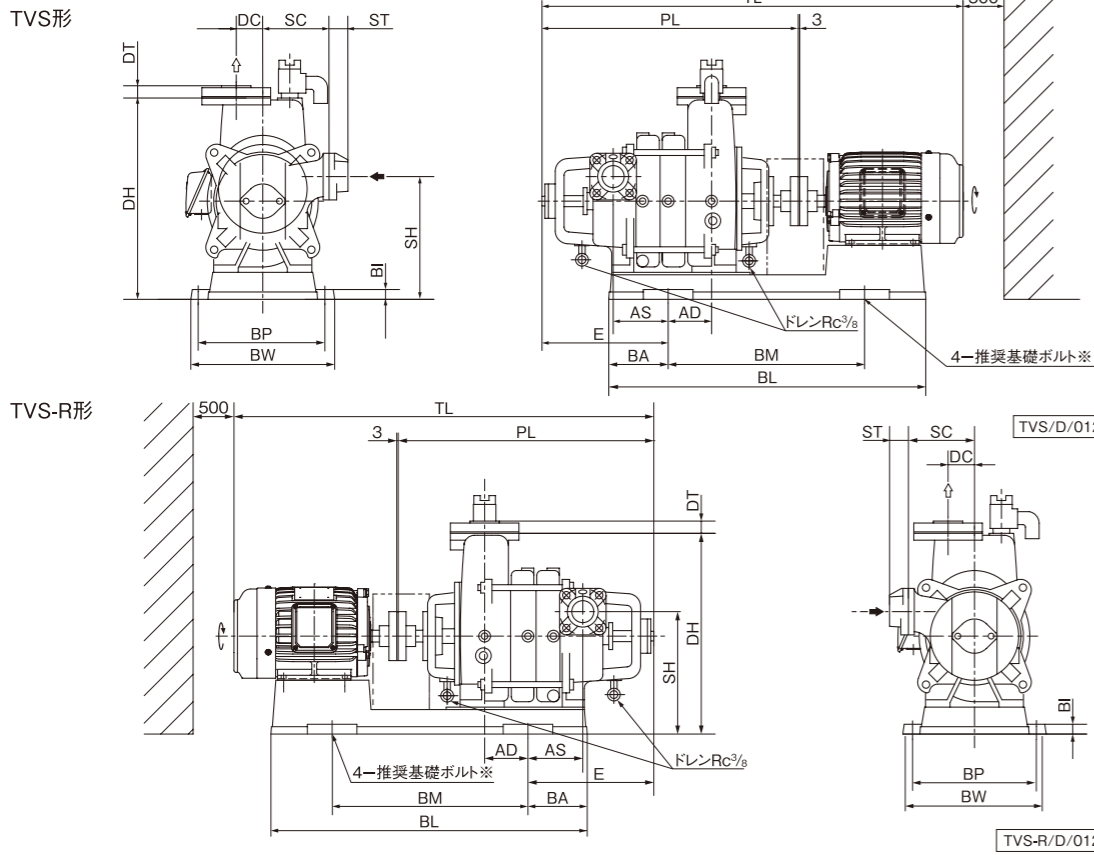
形式はTVS形の場合です。TVS-R形の仕様も同じです。

■適用図



●寸法図 実施計画に際しましては納入仕様書をご請求ください。

●口径40~65mm
 フランジ：吸込側 専用弁座付フランジ
 吐出し側 JIS10Kうす形



※基礎ボルトは特別付属品です。別途お買い求めください。
 ・推奨基礎ボルトサイズ：M12×160 (5.5kW以上はM16×200)

50Hz 単位:mm

口径	形 式	出力 kW	ポンプ					ベース					組合せ寸法					質量 kg		
			SC	DC	PL	ST	DT	BI	BL	BA	BM	BP	BW	DH	SH	TL	AD		E	AS
40	TVS405X2ME1.5	1.5	135	54	460	39	25	20	646	121	400	253	293	410	250	778	72	222	77	99
	TVS405X3ME1.5	1.5	135	54	522	39	25	20	646	121	400	253	293	410	250	840	89	257	112	111
	TVS405X4ME2.2	2.2	135	54	574	39	25	20	736	161	400	255	295	410	250	932	101	297	152	135
50	TVS505X2ME1.5	1.5	150	54	529	39	27	20	648	121	400	251	291	445	265	847	51	274	110	105
	TVS505X3ME2.2	2.2	150	54	586	39	27	20	728	161	400	259	299	445	265	945	68	314	150	140
	TVS505X4ME3.7	3.7	150	54	643	39	27	25	818	157	500	280	320	455	275	1018	135	304	140	169
65	TVS655X2ME2.2	2.2	200	50	529	43	31	20	732	167	400	310	344	465	300	888	47	267	112	131
	TVS655X2ME3.7	3.7	200	50	529	43	31	20	751	179	400	310	348	465	300	904	53	261	106	140
	TVS655X3ME3.7	3.7	200	50	594	43	31	25	821	161	500	310	348	478	313	969	136	242	88	162
	TVS655X3ME5.5	5.5	200	50	594	43	31	25	846	173	500	340	388	478	313	1024	107	272	117	182
	TVS655X4ME5.5	5.5	200	50	659	43	31	25	923	211	500	340	388	478	313	1089	144	300	145	199

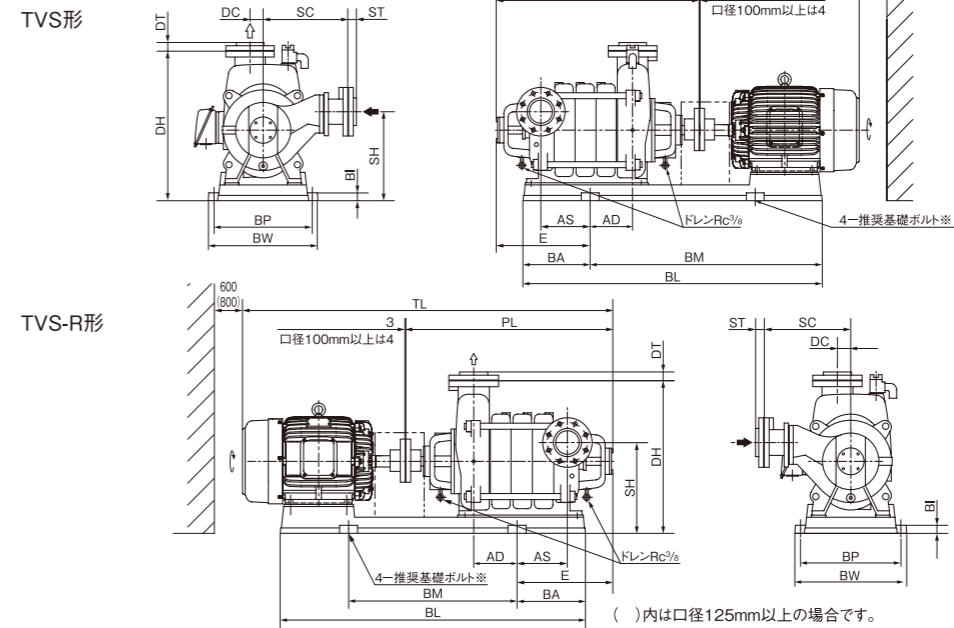
形式はTVS形の場合です。TVS-R形の仕様も同じです。 TVS/d/512

60Hz 単位:mm

口径	形 式	出力 kW	ポンプ					ベース					組合せ寸法					質量 kg		
			SC	DC	PL	ST	DT	BI	BL	BA	BM	BP	BW	DH	SH	TL	AD		E	AS
40	TVS406X2ME1.5	1.5	135	54	460	39	25	20	646	121	400	253	293	410	250	778	72	223	77	111
	TVS406X3ME2.2	2.2	135	54	522	39	25	20	726	161	400	255	295	410	250	881	76	271	125	127
50	TVS506X2ME2.2	2.2	150	54	529	39	27	20	728	161	400	259	299	445	265	888	41	284	120	124
	TVS506X3ME3.7	3.7	150	54	586	39	27	25	818	157	500	280	320	455	275	961	108	274	110	158
65	TVS656X2ME3.7	3.7	200	50	529	43	31	20	751	174	400	310	348	465	300	904	53	261	106	140
	TVS656X2ME5.5	5.5	200	50	529	43	31	25	796	148	500	340	388	478	313	959	82	232	77	168
	TVS656X3ME5.5	5.5	200	50	594	43	31	25	846	173	500	340	388	478	313	1024	107	272	117	182
	TVS656X3ME7.5	7.5	200	50	594	43	31	25	896	198	500	340	388	478	313	1062	94	285	130	196

形式はTVS形の場合です。TVS-R形の仕様も同じです。 TVS/d/612

●口径80~150mm
 フランジ：吸込側 JIS10Kうす形
 吐出し側 JIS10K



※基礎ボルトは特別付属品です。別途お買い求めください。 ・推奨基礎ボルトサイズ：M16×200 (M20×250)
 ※口径125mm以上 (TVS (R) 1255X2ME15、TVS (R) 1506X3ME75を除く) のベースは銅板製となります。

50Hz

単位:mm

口径	形 式	出力 kW	ポンプ					ベース					組合せ寸法					質量 kg		
			SC	DC	PL	ST	DT	BI	BL	BA	BM	BP	BW	DH	SH	TL	AD		E	AS
80	TVS805X2ME5.5	5.5	323	50	614	33	33	30	895	198	500	340	384	568	338	1044	58	302	132	209
	TVS805X3ME5.5	5.5	323	50	694	33	33	30	1080	225	630	340	384	568	338	1125	216	225	54	231
	TVS805X3ME7.5	7.5	323	50	694	33	33	30	1080	225	630	340	384	568	338	1163	216	225	54	244
	TVS805X4ME7.5	7.5	323	50	775	33	33	30	1080	225	630	340	384	568	338	1243	216	304	134	264
	TVS805X4ME11	11	323	50	774	33	33	30	1142	256	630	375	419	568	338	1341	162	358	188	314
100	TVS1005X2ME7.5	7.5	355	60	712	39	39	35	970	170	630	380	424	663	393	1182	142	300	73	281
	TVS1005X3ME11	11	355	60	802	39	39	35	1270	235	800	380	424	663	393	1369	247	285	58	367
	TVS1005X4ME15	15	355	60	892	39	39	35	1270	235	800	380	424	663	393	1491	247	375	148	428
125	TVS1255X2ME15	15	405	70	798	43	43	40	1174	185	800	435	503	768	473	1397	174	329	86	470
	TVS1255X2ME18	18.5	405	70	798	43	43	7	1386	218	800	435	515	788	493	1467	243	260	17	573
	TVS1255X3ME22	22	405	70	913	43	43	7	1386	218	800	435	515	788	493	1582	243	365	122	649
	TVS1255X3ME30	30	405	70	913	43	43	7	1386	218	800	435	515	788	493	1655	243	365	122	678
150	TVS1255X4ME37	37	405	70	1018	43	43	7	1550	263	1000	476	555	788	493	1866	315	398	155	835
	TVS1505X2ME30	30	465	85	911	43	43	7	1400	256	800	475	555	873	543	1653	151	425	149	735
	TVS1505X2ME37	37	465	85	911	43	43	7	1550	264	1000	535	603	893	563	1759	254	322	46	860
	TVS1505X3ME45	45	465	85	1041	43	43	7	1550	264	1000	535	603	893	563	1889	254	443	166	918
	TVS1505X3ME55	55	465	85	1041	43	43	7	1600	323	1000	595	663	893	563	1896	202	494	218	1113

形式はTVS形の場合です。TVS-R形の仕様も同じです。 TVS/d/523

60Hz

単位:mm

口径	形 式	出力 kW	ポンプ					ベース					組合せ寸法					質量 kg		
			SC	DC	PL	ST	DT	BI	BL	BA	BM	BP	BW	DH	SH	TL	AD		E	AS
80	TVS806X2ME7.5	7.5	323	50	614	33	33	30	895	198	500	340	384	568	338	1083	58	302	132	223
	TVS806X3ME11	11	323	50	694	33	33	30	1142	256	630	375	419	568	338	1260	162	278	108	301
100	TVS1006X2ME15	15	355	60	712	39	39	35	1176	188	800	380	424	663	393	1311	197	245	18	365
	TVS1006X3ME18	18.5	355	60	803	39	39	35	1209	185	800	420	464	663	393	1472	189	343	116	450
125	TVS1256X2ME22	22	405	70	798	43	43	7	1386	218	800	435	515	788	493	1467	243	260	17	556
	TVS1256X2ME30	30	405	70	798	43	43	7	1386	218	800	435	515	788	493	1540	243	260	17	590
	TVS1256X3ME37	37	405	70	913	43	43	7	1550	263	1000	476	555	788	493	1761	315	293	50	749
	TVS1256X3ME45	45	405	70	913	43	43	7	1550	263	1000	476	555	788	493	1761	315	293	50	753
150	TVS1506X2ME45	45	465	85	911	43	43	7	1550	264	1000	535	603	893	563	1759	254	322	46	826
	TVS1506X2ME55	55	465	85	911	43	43	7	1600	323	1000	595	663	893	563	1766	202	374	98	977
	TVS1506X3ME75	75	465	85	1040	43	43	60	1631	315	1000	595	663	893	563	1963	202	494	218	1099

形式はTVS形の場合です。TVS-R形の仕様も同じです。 TVS/d/624

KUR²/₃・KURH²/₃形

ステンレス製水中タービンポンプ
水槽設置用 (KUR²/₃) 温水・温泉用 (KURH²/₃)

KUR²/₃・KURH²/₃形

用途



特長

- 精密製造ステンレスを主にCAC406・ゴムを採用した赤水防止構造で清潔な給水。
 - ポンプ内にチェック弁を内蔵※したウォーターハンマー防止構造で、長寿命化を図っています。(口径32～65mm)
 - インペラ、ガイドベーン内は損失の少ない理想的な流れで、弊社従来品に比べ給水性能をアップしました。
 - ケーシング、フランジなどには、高級材料のステンレス精密製造品を採用し、荷重によるひずみの心配もなく長期間安心してご使用いただけます。
 - ポンプは騒音・振動も少なく、また水中設置のため騒音・振動もほとんどありません。
 - 横置き設置につきましてはKUR3-Y形 (P.57)を参照ください。
- ※地上ユニット部のチェック弁は別途必要です。

標準仕様

- 液 質 [KUR²/₃形]
清水0～30℃ (凍結なきこと)
(0.75～2.2kWは0～35℃)
- [KURH²/₃形]
温水・単純泉0～60℃
(凍結なきこと)
- 材 料 インペラSCS13又はCAC406
(口径100mmはCAC406)
主軸SUS403又はSUS303
ケーシングSCS13
(管ケーシングはSUS304)
弁体CAC406+ゴム
- モ ー タ キャンド式水中モータ
三相200V・400V
(55kWは400V)

標準付属品

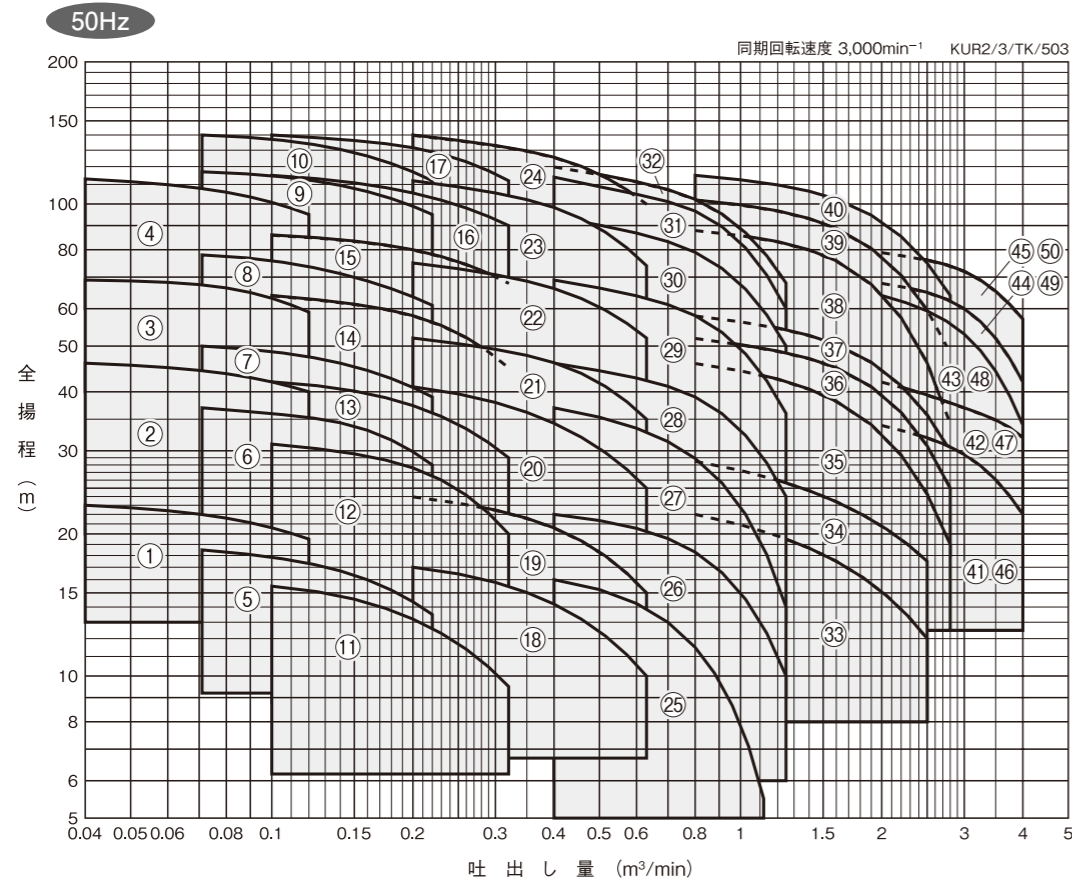
- 水中ケーブル10m
- ケーブル支持バンド
- 相フランジ1組 (口径65mmの18.5kW以上及び口径80mm以上除く)

仕様表

50Hz

口径 mm	符号	形 式	出力 kW	段数	標準仕様			
					吐出し量 m ³ /min	全揚程 m	吐出し量 m ³ /min	全揚程 m
32	1	KUR2-325-0.75K	0.75	1	0.04	23	0.12	19.5
	2	KUR2-325-1.5K	1.5	2	0.04	46	0.12	40
	3	KUR3-325-2.2	2.2	3	0.04	69	0.12	59
	4	KUR3-325-3.7	3.7	5	0.04	113	0.12	95
40	5	KUR2-405-0.75K	0.75	1	0.071	18.5	0.22	13.5
	6	KUR2-405-1.5K	1.5	2	0.071	37	0.22	28
	7	KUR3-405-2.2	2.2	2	0.071	50	0.22	39
	8	KUR3-405-3.7	3.7	3	0.071	78	0.22	61
	9	KUR2-405-5.5	5.5	4	0.071	117	0.22	95
	10	KUR2-405-7.5	7.5	5	0.071	140	0.22	112
50	11	KUR2-505-0.75K	0.75	1	0.1	15.5	0.32	9.5
	12	KUR2-505-1.5K	1.5	2	0.1	31	0.32	20
	13	KUR3-505-2.2	2.2	2	0.1	42	0.32	29
	14	KUR3-505-3.7	3.7	3	0.1	64	0.32	45
	15	KUR2-505-5.5	5.5	3	0.1	86	0.32	68
	16	KUR2-505-7.5	7.5	4	0.1	115	0.32	90
	17	KUR2-505-11	11	5	0.1	140	0.32	112
65	18	KUR2-655-1.5K	1.5	1	0.2	17	0.63	10
	19	KUR3-655-2.2	2.2	1	0.2	24	0.63	15
	20	KUR3-655-3.7	3.7	2	0.2	41	0.63	25
	21	KUR2-655-5.5	5.5	2	0.2	52	0.63	35
	22	KUR2-655-7.5	7.5	3	0.2	75	0.63	52
	23	KUR2-655-11	11	5	0.2	112	0.63	74
	24	KUR2-655-15	15	6	0.2	140	0.63	100
80	25	KUR3-805-2.2	2.2	1	0.4	16	1.12	5.5
	26	KUR3-805-3.7	3.7	1	0.4	22	1.25	10
	27	KUR2-805-5.5	5.5	2	0.4	37	1.25	14
	28	KUR2-805-7.5	7.5	2	0.4	46	1.25	24
	29	KUR2-805-11	11	3	0.4	69	1.25	36
	30	KUR2-805-15	15	4	0.4	94	1.25	50
	31	KUR2-805-18	18.5	5	0.4	114	1.25	60
	32	KUR2-805-22	22	5	0.4	120	1.25	68
100	33	KUR2-1005-7.5	7.5	1	0.8	22	2.5	12
	34	KUR2-1005-11	11	1	0.8	28.5	2.5	17.5
	35	KUR2-1005-15	15	1	0.8	46	2.8	19
	36	KUR2-1005-18C	18.5	1	0.8	52	2.8	25
	37	KUR2-1005-22	22	1	0.8	58	2.8	30
	38	KUR2-1005-30	30	2	0.8	88	2.8	34
	39	KUR2-1005-37	37	2	0.8	102	2.8	48
125	40	KUR2-1005-45	45	2	0.8	115	2.8	64
	41	KUR2-1255-22	22	1	2.0	34	4.0	22
	42	KUR2-1255-30	30	1	2.0	42	4.0	32
	43	KUR2-1255-37	37	2	2.0	64	4.0	34
	44	KUR2-1255-45	45	2	2.0	68	4.0	42
150	45	KUR2-1255-55	55	2	2.0	79	4.0	57
	46	KUR2-1505-22	22	1	2.0	34	4.0	22
	47	KUR2-1505-30	30	1	2.0	42	4.0	32
	48	KUR2-1505-37	37	2	2.0	64	4.0	34
	49	KUR2-1505-45	45	2	2.0	68	4.0	42
	50	KUR2-1505-55	55	2	2.0	79	4.0	57

適用図 KUR²/₃形



小形多段

小形自吸式

多段

高揚程

自吸式

清水水中

小形多段

小形自吸式

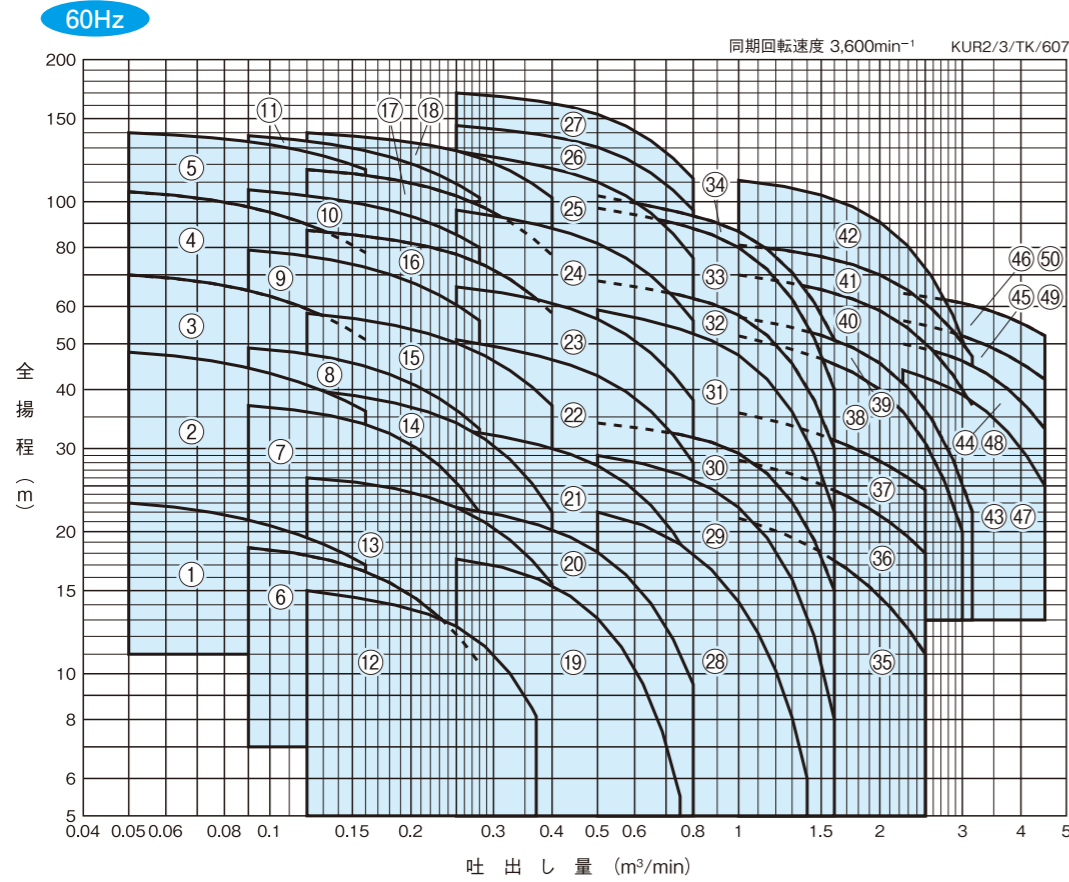
多段

高揚程

自吸式

清水水中

適用図



仕様表

口径 mm	符号	形式	出力 kW	段数	標準仕様			
					吐出量 m ³ /min	全揚程 m	吐出量 m ³ /min	全揚程 m
32	1	KUR2-326-0.75K	0.75	1	0.05	23	0.16	17
	2	KUR2-326-1.5K	1.5	2	0.05	48	0.16	36
	3	KUR3-326-2.2	2.2	3	0.05	70	0.16	51
	4	KUR3-326-3.7	3.7	4	0.05	105	0.16	78
	5	KUR2-326-5.5	5.5	4	0.05	140	0.16	117
40	6	KUR2-406-0.75K	0.75	1	0.09	18.5	0.28	10.5
	7	KUR2-406-1.5K	1.5	2	0.09	37	0.28	22
	8	KUR3-406-2.2	2.2	2	0.09	49	0.28	33
	9	KUR3-406-3.7	3.7	3	0.09	79	0.28	56
	10	KUR2-406-5.5	5.5	3	0.09	106	0.28	80
	11	KUR2-406-7.5	7.5	4	0.09	138	0.28	102
50	12	KUR2-506-0.75K	0.75	1	0.12	15	0.37	6.5
	13	KUR2-506-1.5K	1.5	1	0.12	26	0.4	15.5
	14	KUR3-506-2.2	2.2	2	0.12	40	0.4	22
	15	KUR3-506-3.7	3.7	2	0.12	58	0.4	37
	16	KUR2-506-5.5	5.5	3	0.12	87	0.4	58
	17	KUR2-506-7.5	7.5	4	0.12	117	0.4	77
	18	KUR2-506-11	11	4	0.12	140	0.4	102
65	19	KUR2-656-1.5K	1.5	1	0.25	17.5	0.75	5.5
	20	KUR3-656-2.2	2.2	1	0.25	22.5	0.8	9.5
	21	KUR3-656-3.7	3.7	1	0.25	33	0.8	17
	22	KUR2-656-5.5	5.5	2	0.25	51	0.8	28
	23	KUR2-656-7.5	7.5	2	0.25	66	0.8	38
	24	KUR2-656-11	11	3	0.25	96	0.8	56
	25	KUR2-656-15	15	4	0.25	128	0.8	76
	26	KUR2-656-18	18.5	4	0.25	145	0.8	96
	27	KUR2-656-22	22	5	0.25	170	0.8	112

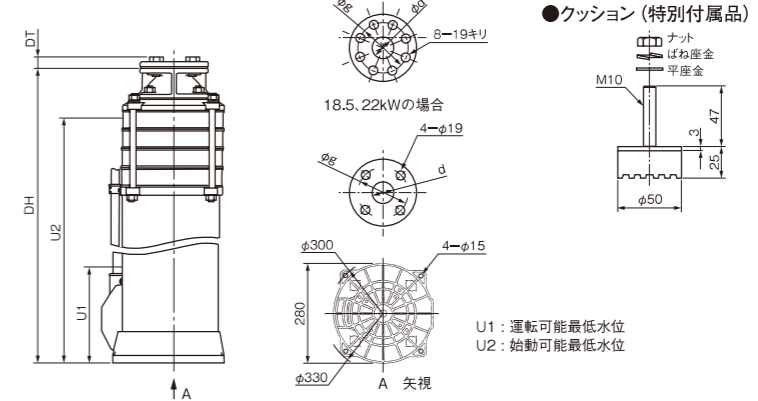
②No.26、27の吐出シランジはJIS20Kになります。

60Hz

口径 mm	符号	形式	出力 kW	段数	標準仕様			
					吐出量 m ³ /min	全揚程 m	吐出量 m ³ /min	全揚程 m
80	28	KUR3-806-3.7	3.7	1	0.5	22	1.4	6
	29	KUR2-806-5.5	5.5	1	0.5	29	1.6	8
	30	KUR2-806-7.5	7.5	1	0.5	34	1.6	15
	31	KUR2-806-11	11	2	0.5	59	1.6	22
	32	KUR2-806-15	15	2	0.5	68	1.6	30
	33	KUR2-806-18	18.5	3	0.5	97	1.6	40
	34	KUR2-806-22	22	3	0.5	103	1.6	51
100	35	KUR2-1006-7.5	7.5	1	0.8	22.5	2.5	11
	36	KUR2-1006-11	11	1	0.8	29.5	2.5	18
	37	KUR2-1006-15	15	1	0.8	37	2.5	24.5
	38	KUR2-1006-18C	18.5	1	1.0	52	3.0	20
	39	KUR2-1006-22	22	1	1.0	57	3.15	22
	40	KUR2-1006-30	30	1	1.0	70	3.15	37
	41	KUR2-1006-37	37	1	1.0	81	3.15	47
	42	KUR2-1006-45	45	2	1.0	111	3.15	45
125	43	KUR2-1256-30	30	1	2.24	44	4.5	25
	44	KUR2-1256-37	37	1	2.24	50	4.5	33
	45	KUR2-1256-45	45	1	2.24	56	4.5	42
150	46	KUR2-1256-55	55	1	2.24	64	4.5	52
	47	KUR2-1506-30	30	1	2.24	44	4.5	25
	48	KUR2-1506-37	37	1	2.24	50	4.5	33
	49	KUR2-1506-45	45	1	2.24	56	4.5	42
	50	KUR2-1506-55	55	1	2.24	64	4.5	52

寸法図 実施計画に際しましては納入仕様書をご請求ください。

●口径65mm以下



50Hz

口径	形式	出力 kW	段数	寸法					質量(注) kg	
				DH	U1	U2	d	g		
32	KUR2-325-0.75K	0.75	1	524	200	419	Rc1 ¹ / ₄	100	25	32
	KUR2-325-1.5K	1.5	2	611	200	506	Rc1 ¹ / ₄	100	25	39
	KUR3-325-2.2	2.2	3	690	200	607	Rc1 ¹ / ₄	100	25	46
	KUR3-325-3.7	3.7	5	962	200	870	Rc1 ¹ / ₄	100	25	67
40	KUR2-405-0.75K	0.75	1	524	200	419	Rc1 ¹ / ₂	105	25	32
	KUR2-405-1.5K	1.5	2	611	200	506	Rc1 ¹ / ₂	105	25	39
	KUR3-405-2.2	2.2	2	650	200	567	Rc1 ¹ / ₂	105	25	41
	KUR3-405-3.7	3.7	3	882	200	790	Rc1 ¹ / ₂	105	25	56
	KUR2-405-5.5	5.5	4	921	200	810	Rc1 ¹ / ₂	105	25	75
50	KUR2-405-7.5	7.5	5	1021	200	910	Rc1 ¹ / ₂	105	25	85
	KUR2-505-0.75K	0.75	1	524	200	419	Rc2	120	27	32
	KUR2-505-1.5K	1.5	2	611	200	506	Rc2	120	27	39
	KUR3-505-2.2	2.2	2	650	200	567	Rc2	120	27	41
	KUR3-505-3.7	3.7	3	882	200	790	Rc2	120	27	56
	KUR2-505-5.5	5.5	3	881	200	770	Rc2	120	27	71
65	KUR2-505-7.5	7.5	4	981	200	870	Rc2	120	27	81
	KUR2-505-11	11	5	1151	200	1040	Rc2	120	27	101
	KUR2-655-1.5K	1.5	1	591	200	486	Rc2 ¹ / ₂	140	31	35
	KUR3-655-2.2	2.2	1	630	200	547	Rc2 ¹ / ₂	140	31	38
	KUR3-655-3.7	3.7	2	872	200	780	Rc2 ¹ / ₂	140	31	52
	KUR2-655-5.5	5.5	2	871	200	760	Rc2 ¹ / ₂	140	31	67
	KUR2-655-7.5	7.5	3	981	200	870	Rc2 ¹ / ₂	140	31	78
	KUR2-655-11	11	5	1211	200	1100	Rc2 ¹ / ₂	140	31	102
KUR2-655-15	15	6	1346	200	1235	Rc2 ¹ / ₂	140	31	115	

③質量にはケーブル質量は含まれておりません。

KUR2/3/Hd/513

60Hz

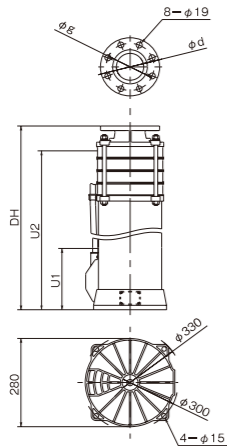
単位：mm

口径	形 式	出力 kW	段数	寸 法					質量(注)	
				DH	U1	U2	d	g		DT
32	KUR2-326-0.75K	0.75	1	524	200	419	Rc1 ¹ / ₄	100	25	32
	KUR2-326-1.5K	1.5	2	611	200	506	Rc1 ¹ / ₄	100	25	39
	KUR3-326-2.2	2.2	3	690	200	607	Rc1 ¹ / ₄	100	25	46
	KUR3-326-3.7	3.7	4	922	200	830	Rc1 ¹ / ₄	100	25	61
	KUR2-326-5.5	5.5	4	921	200	810	Rc1 ¹ / ₄	100	25	75
40	KUR2-406-0.75K	0.75	1	524	200	419	Rc1 ¹ / ₂	105	25	32
	KUR2-406-1.5K	1.5	2	611	200	506	Rc1 ¹ / ₂	105	25	39
	KUR3-406-2.2	2.2	2	650	200	567	Rc1 ¹ / ₂	105	25	41
	KUR3-406-3.7	3.7	3	882	200	790	Rc1 ¹ / ₂	105	25	56
	KUR2-406-5.5	5.5	3	881	200	770	Rc1 ¹ / ₂	105	25	70
50	KUR2-506-0.75K	0.75	1	524	200	419	Rc2	120	27	32
	KUR2-506-1.5K	1.5	1	571	200	466	Rc2	120	27	35
	KUR3-506-2.2	2.2	2	650	200	567	Rc2	120	27	41
	KUR3-506-3.7	3.7	2	842	200	750	Rc2	120	27	52
	KUR2-506-5.5	5.5	3	881	200	770	Rc2	120	27	70
65	KUR2-656-0.75K	0.75	1	524	200	419	Rc2 ¹ / ₂	140	31	35
	KUR3-656-2.2	2.2	1	630	200	547	Rc2 ¹ / ₂	140	31	38
	KUR3-656-3.7	3.7	1	822	200	730	Rc2 ¹ / ₂	140	31	48
	KUR2-656-5.5	5.5	2	871	200	760	Rc2 ¹ / ₂	140	31	67
	KUR2-656-7.5	7.5	2	931	200	820	Rc2 ¹ / ₂	140	31	74

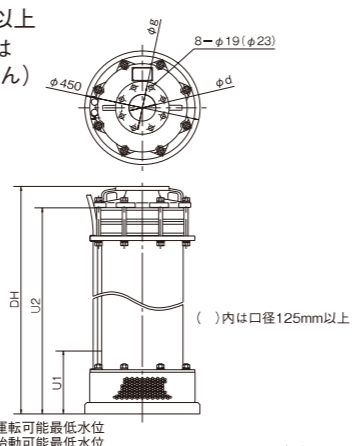
③質量にはケーブル質量は含まれておりません。※18.5、22kW品には相フランジは付属されません。

KUR2/3/Hd/614

●口径80mm以上
(相フランジは
付属されません)



●口径100mm以上
(相フランジは
付属されません)



U1：運転可能最低水位
U2：始動可能最低水位

単位：mm

50Hz

口径	形 式	出力 kW	段数	寸 法					質量(注)
				DH	U1	U2	d	g	
80	KUR3-805-2.2	2.2	1	615	200	529	80	150	36
	KUR3-805-3.7	3.7	1	806	200	731	80	150	46
	KUR2-805-5.5	5.5	2	871	200	776	80	150	65
	KUR2-805-7.5	7.5	2	931	200	836	80	150	72
	KUR2-805-11	11	3	1126	200	1031	80	150	92
	KUR2-805-15	15	4	1276	200	1181	80	150	106
100	KUR2-805-18	18	5	1413	200	1318	80	150	115
	KUR2-805-22	22	5	1493	200	1398	80	150	127
	KUR2-1005-7.5	7.5	1	966	200	796	100	175	75
	KUR2-1005-11	11	1	1096	200	926	100	175	88
	KUR2-1005-15	15	1	1102	250	1017	100	175	170
	KUR2-1005-18C	18.5	1	1174	250	1089	100	175	178
125	KUR2-1005-22	22	1	1061	250	976	100	175	201
	KUR2-1005-30	30	2	1371	250	1286	100	175	257
	KUR2-1005-37	37	2	1436	250	1351	100	175	274
	KUR2-1005-45	45	2	1501	250	1416	100	175	285
	KUR2-1255-22	22	1	1215	250	1085	125	210	245
	KUR2-1255-30	30	1	1446	250	1316	125	210	270
150	KUR2-1255-37	37	2	1616	250	1486	125	210	305
	KUR2-1255-45	45	2	1681	250	1551	125	210	315
	KUR2-1255-55	55	2	1771	250	1641	125	210	330
	KUR2-1505-22	22	1	1215	250	1086	150	240	245
	KUR2-1505-30	30	1	1446	250	1316	150	240	270
	KUR2-1505-37	37	2	1616	250	1486	150	240	305

③質量にはケーブル質量は含まれておりません。

KUR2/3/Hd/523

60Hz

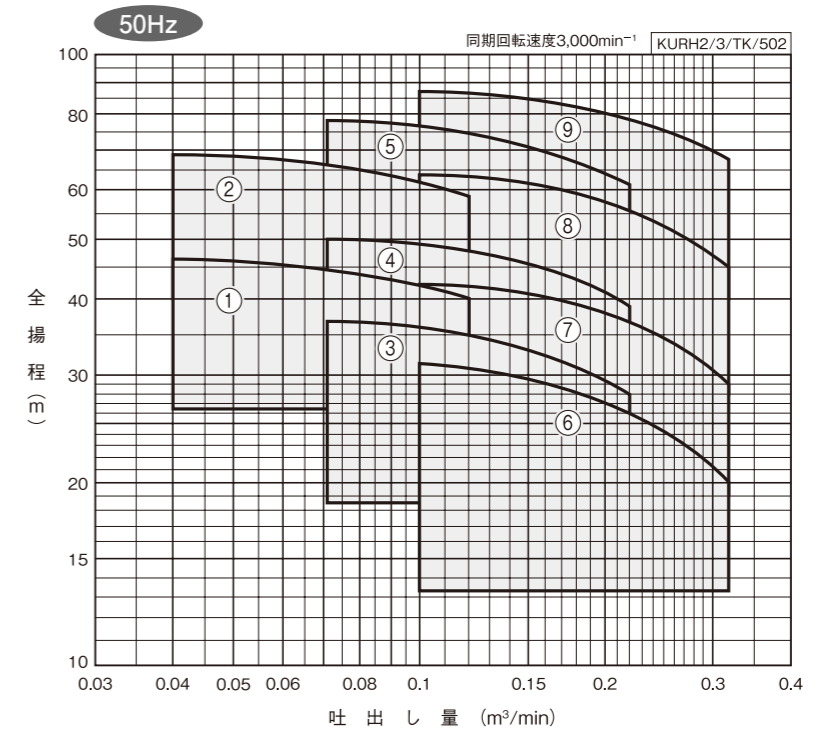
単位：mm

口径	形 式	出力 kW	段数	寸 法					質量(注)
				DH	U1	U2	d	g	
80	KUR3-806-3.7	3.7	1	806	200	731	80	150	46
	KUR2-806-5.5	5.5	1	806	200	711	80	150	59
	KUR2-806-7.5	7.5	1	866	200	771	80	150	66
	KUR2-806-11	11	2	1061	200	966	80	150	86
	KUR2-806-15	15	2	1146	200	1051	80	150	94
	KUR2-806-18	18.5	3	1283	200	1188	80	150	107
100	KUR2-806-22	22	3	1363	200	1268	80	150	119
	KUR2-1006-7.5	7.5	1	966	200	796	100	175	75
	KUR2-1006-11	11	1	1096	200	926	100	175	88
	KUR2-1006-15	15	1	1181	200	1011	100	175	98
	KUR2-1006-18C	18.5	1	1174	250	1089	100	175	178
	KUR2-1006-22	22	1	1061	250	976	100	175	201
125	KUR2-1006-30	30	1	1291	250	1206	100	175	236
	KUR2-1006-37	37	1	1356	250	1271	100	175	252
	KUR2-1006-45	45	2	1501	250	1416	100	175	285
	KUR2-1256-30	30	1	1446	250	1316	125	210	270
	KUR2-1256-37	37	1	1511	250	1381	125	210	285
	KUR2-1256-45	45	1	1576	250	1446	125	210	295
150	KUR2-1256-55	55	1	1666	250	1536	125	210	310
	KUR2-1506-30	30	1	1446	250	1316	150	240	270
	KUR2-1506-37	37	1	1511	250	1381	150	240	285
	KUR2-1506-45	45	1	1576	250	1446	150	240	295

③質量にはケーブル質量は含まれておりません。

KUR2/3/Hd/623

適用図 KURH²/₃形



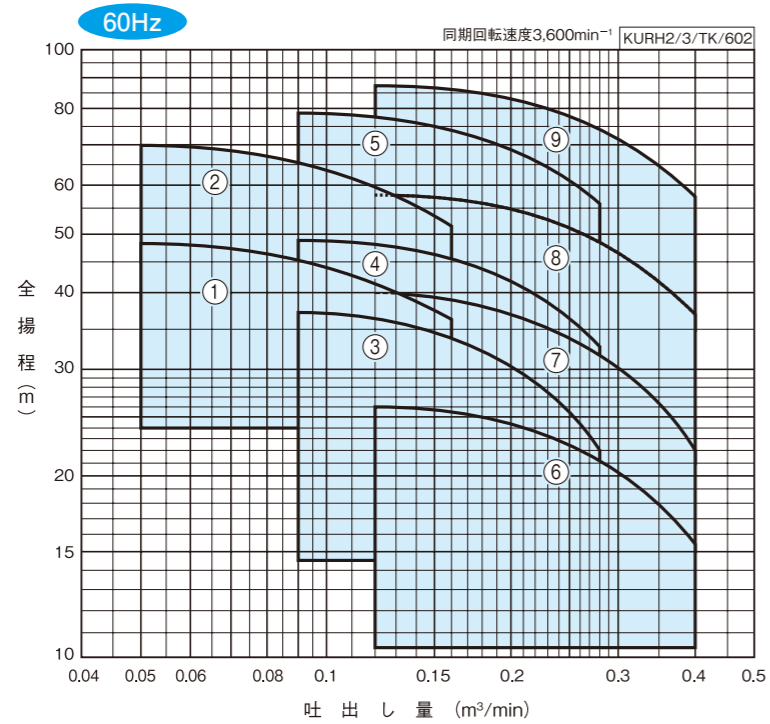
仕様表

50Hz

KURH2/3/SI/502

口径 mm	符号	形 式	出力 kW	段数	標 準 仕 様			
					吐出し量 m³/min	全揚程 m	吐出し量 m³/min	全揚程 m
32	1	KURH3-325-1.9	1.9	2	0.04	46	0.12	40
	2	KURH3-325-2.7	2.7	3	0.04	69	0.12	59
40	3	KURH3-405-1.9	1.9	2	0.071	37	0.22	28
	4	KURH3-405-2.7	2.7	2	0.071	50	0.22	39
	5	KURH2-405-5.5	5.5	3	0.071	78	0.22	61
50	6	KURH3-505-1.9	1.9	2	0.1	31	0.32	20
	7	KURH3-505-2.7	2.7	2	0.1	42	0.32	29
	8	KURH2-505-5.5	5.5	3	0.1	64	0.32	45
	9	KURH2-505-7.5	7.5	3	0.1	86	0.32	68

適用図 KURH²/₃形

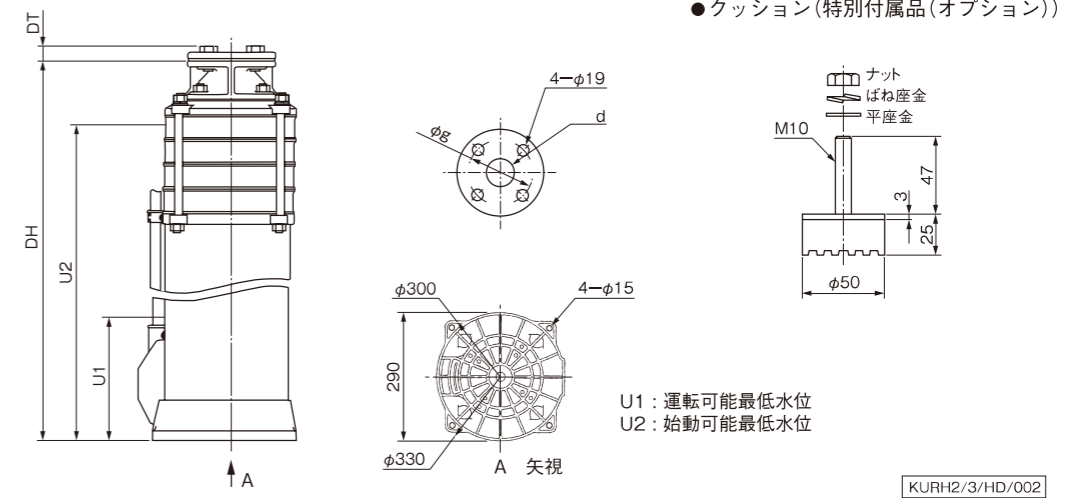


仕様表

60Hz KURH2/3/SI/602

口径 mm	符号	形式	出力 kW	段数	標準仕様			
					吐出し量 m³/min	全揚程 m	吐出し量 m³/min	全揚程 m
32	1	KURH3-326-1.9	1.9	2	0.05	48	0.16	36
	2	KURH3-326-2.7	2.7	3	0.05	70	0.16	51
40	3	KURH3-406-1.9	1.9	2	0.09	37	0.28	22
	4	KURH3-406-2.7	2.7	2	0.09	49	0.28	33
	5	KURH2-406-5.5	5.5	3	0.09	79	0.28	56
50	6	KURH3-506-1.9	1.9	1	0.12	26	0.4	15.5
	7	KURH3-506-2.7	2.7	2	0.12	40	0.4	22
	8	KURH2-506-5.5	5.5	2	0.12	58	0.4	37
	9	KURH2-506-7.5	7.5	3	0.12	87	0.4	58

寸法図 実施計画に際しましては納入仕様書をご請求ください。



50Hz

単位: mm

口径	形式	出力 kW	段数	寸法						質量(注) kg
				DH	U1	U2	d	g	DT	
32	KURH3-325-1.9	1.9	2	651	200	568	Rc1 ¹ / ₄	100	25	39
	KURH3-325-2.7	2.7	3	882	200	789	Rc1 ¹ / ₄	100	25	56
40	KURH3-405-1.9	1.9	2	651	200	568	Rc1 ¹ / ₂	105	25	39
	KURH3-405-2.7	2.7	2	842	200	749	Rc1 ¹ / ₂	105	25	51
	KURH2-405-5.5	5.5	3	882	200	771	Rc1 ¹ / ₂	105	25	71
50	KURH3-505-1.9	1.9	2	651	200	568	Rc2	120	27	39
	KURH3-505-2.7	2.7	2	842	200	749	Rc2	120	27	51
	KURH2-505-5.5	5.5	3	882	200	771	Rc2	120	27	71
	KURH2-505-7.5	7.5	3	942	200	830	Rc2	120	27	77

③質量にはケーブル質量は含まれておりません。

KURH2/3/Hd/503

60Hz

単位: mm

口径	形式	出力 kW	段数	寸法						質量(注) kg
				DH	U1	U2	d	g	DT	
32	KURH3-326-1.9	1.9	2	651	200	568	Rc1 ¹ / ₄	100	25	39
	KURH3-326-2.7	2.7	3	882	200	789	Rc1 ¹ / ₄	100	25	56
40	KURH3-406-1.9	1.9	2	651	200	568	Rc1 ¹ / ₂	105	25	39
	KURH3-406-2.7	2.7	2	842	200	749	Rc1 ¹ / ₂	105	25	51
	KURH2-406-5.5	5.5	3	882	200	771	Rc1 ¹ / ₂	105	25	71
50	KURH3-506-1.9	1.9	1	611	200	528	Rc2	120	27	35
	KURH3-506-2.7	2.7	2	842	200	749	Rc2	120	27	51
	KURH2-506-5.5	5.5	2	842	200	731	Rc2	120	27	66
	KURH2-506-7.5	7.5	3	942	200	830	Rc2	120	27	77

③質量にはケーブル質量は含まれておりません。

KURH2/3/Hd/603

KUR3-Y形 ステンレス製水中タービンポンプ 横置き専用品

KUR3-Y形



圧力タンクと組合せて運転される場合はご相談ください。

400V品についてはお問合せください。

用途



特長

- 精密鋳造ステンレスを主にCAC406・ゴムを採用した赤水防止構造で清潔な給水。
- ポンプ内にチェック弁を内蔵したウォーターハンマー防止構造で、長寿命化を図っています。
- インペラ、ガイドベーン内は損失の少ない理想的な流れで、弊社従来品に比べ給水性能をアップしました。
- ケーシング、フランジなどには、高級材料のステンレス精密鋳造品を採用し、荷重によるひずみの心配もなく長期間安心してご使用いただけます。
- ポンプは騒音・振動も少なく、また水中設置のため騒音・振動もほとんどありません。

※地上ユニット部のチェック弁は別途必要です。

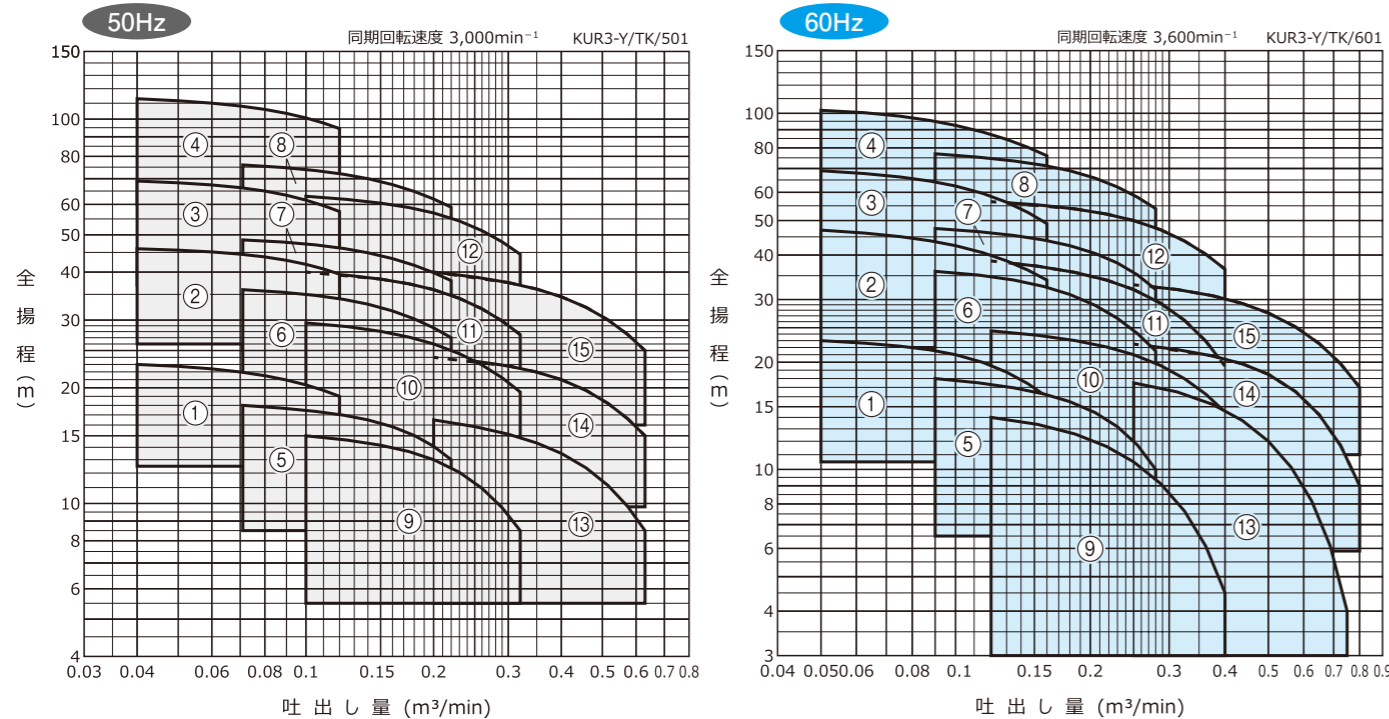
標準仕様

- 液質 清水0～35℃(凍結なきこと)
- 材料 インペラSCS13
主軸SUS403
ケーシングSCS13
(管ケーシングはSUS304)
弁体CAC406+ゴム
- モータ キャンド式水中モータ
三相200V

標準付属品

- 水中ケーブル10m
- ケーブル支持バンド
- 相フランジ1組
- 横置き用支え

適用図



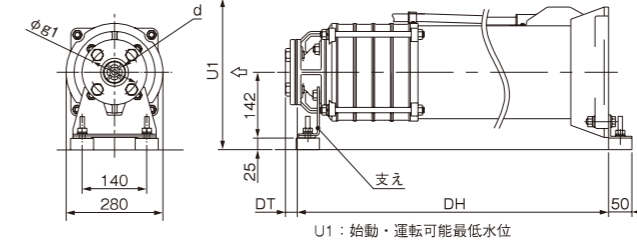
仕様表

口径 mm	符号	形 式	出力 kW	段数	標準仕様			
					吐出量 m ³ /min	全揚程 m	吐出量 m ³ /min	全揚程 m
32	1	KUR3-325-Y0.75	0.75	1	0.04	23	0.12	19
	2	KUR3-325-Y1.5	1.5	2	0.04	46	0.12	39.5
	3	KUR3-325-Y2.2	2.2	3	0.04	69	0.12	57.5
	4	KUR3-325-Y3.7	3.7	5	0.04	113	0.12	94.5
40	5	KUR3-405-Y0.75	0.75	1	0.071	18	0.22	13
	6	KUR3-405-Y1.5	1.5	2	0.071	36	0.22	27
	7	KUR3-405-Y2.2	2.2	2	0.071	48.5	0.22	38
	8	KUR3-405-Y3.7	3.7	3	0.071	76	0.22	59
50	9	KUR3-505-Y0.75	0.75	1	0.1	15	0.32	8.5
	10	KUR3-505-Y1.5	1.5	2	0.1	29.5	0.32	19.5
	11	KUR3-505-Y2.2	2.2	2	0.1	40	0.32	27.5
	12	KUR3-505-Y3.7	3.7	3	0.1	63	0.32	44.5
65	13	KUR3-655-Y1.5	1.5	1	0.2	16.5	0.63	8.5
	14	KUR3-655-Y2.2	2.2	1	0.2	24	0.63	15
	15	KUR3-655-Y3.7	3.7	2	0.2	40	0.63	25

60Hz

口径 mm	符号	形 式	出力 kW	段数	標準仕様			
					吐出量 m ³ /min	全揚程 m	吐出量 m ³ /min	全揚程 m
32	1	KUR3-326-Y0.75	0.75	1	0.05	23	0.16	16
	2	KUR3-326-Y1.5	1.5	2	0.05	47	0.16	34
	3	KUR3-326-Y2.2	2.2	3	0.05	69	0.16	49
	4	KUR3-326-Y3.7	3.7	4	0.05	102	0.16	76
40	5	KUR3-406-Y0.75	0.75	1	0.09	18	0.28	10
	6	KUR3-406-Y1.5	1.5	2	0.09	36	0.28	21.5
	7	KUR3-406-Y2.2	2.2	2	0.09	47.5	0.28	32
	8	KUR3-406-Y3.7	3.7	3	0.09	77	0.28	54
50	9	KUR3-506-Y0.75	0.75	1	0.12	14	0.4	4.5
	10	KUR3-506-Y1.5	1.5	1	0.12	24.5	0.4	14.5
	11	KUR3-506-Y2.2	2.2	2	0.12	38.5	0.4	19.5
	12	KUR3-506-Y3.7	3.7	2	0.12	56.5	0.4	36.5
65	13	KUR3-656-Y1.5	1.5	1	0.25	17.5	0.75	4
	14	KUR3-656-Y2.2	2.2	1	0.25	22.5	0.8	9
	15	KUR3-656-Y3.7	3.7	1	0.25	33	0.8	17

■寸法図 実施計画に際しましては納入仕様書をご請求ください。



50Hz

口径	形 式	出力 kW	段数	寸 法					質量(注) kg
				DH	U1	d	g1	DT	
32	KUR3-325-Y0.75	0.75	1	545	325	Rc1 ¹ / ₄	100	25	32
	KUR3-325-Y1.5	1.5	2	632	325	Rc1 ¹ / ₄	100	25	39
	KUR3-325-Y2.2	2.2	3	700	325	Rc1 ¹ / ₄	100	25	46
	KUR3-325-Y3.7	3.7	5	971	325	Rc1 ¹ / ₄	100	25	66
40	KUR3-405-Y0.75	0.75	1	545	325	Rc1 ¹ / ₂	105	25	32
	KUR3-405-Y1.5	1.5	2	632	325	Rc1 ¹ / ₂	105	25	39
	KUR3-405-Y2.2	2.2	2	660	325	Rc1 ¹ / ₂	105	25	41
50	KUR3-505-Y0.75	0.75	1	545	325	Rc2	120	27	32
	KUR3-505-Y1.5	1.5	2	632	325	Rc2	120	27	39
	KUR3-505-Y2.2	2.2	2	660	325	Rc2	120	27	41
65	KUR3-655-Y0.75	0.75	1	545	325	Rc2	120	27	55
	KUR3-655-Y1.5	1.5	1	612	325	Rc2 ¹ / ₂	140	31	35
	KUR3-655-Y2.2	2.2	1	640	325	Rc2 ¹ / ₂	140	31	38
	KUR3-655-Y3.7	3.7	2	881	325	Rc2 ¹ / ₂	140	31	51

※支えは標準付属品です。ポンプ設置時に取り付けてください。
⑨質量にはケーブル質量は含まれておりません。

KUR3-Y/Hd/502

60Hz

口径	形 式	出力 kW	段数	寸 法					質量(注) kg
				DH	U1	d	g1	DT	
32	KUR3-326-Y0.75	0.75	1	545	325	Rc1 ¹ / ₄	100	25	32
	KUR3-326-Y1.5	1.5	2	632	325	Rc1 ¹ / ₄	100	25	39
	KUR3-326-Y2.2	2.2	3	700	325	Rc1 ¹ / ₄	100	25	46
	KUR3-326-Y3.7	3.7	4	931	325	Rc1 ¹ / ₄	100	25	60
40	KUR3-406-Y0.75	0.75	1	545	325	Rc1 ¹ / ₂	105	25	32
	KUR3-406-Y1.5	1.5	2	632	325	Rc1 ¹ / ₂	105	25	39
	KUR3-406-Y2.2	2.2	2	660	325	Rc1 ¹ / ₂	105	25	41
50	KUR3-506-Y0.75	0.75	1	545	325	Rc2	120	27	32
	KUR3-506-Y1.5	1.5	1	592	325	Rc2	120	27	35
	KUR3-506-Y2.2	2.2	2	660	325	Rc2	120	27	41
65	KUR3-506-Y3.7	3.7	2	851	325	Rc2	120	27	51
	KUR3-656-Y1.5	1.5	1	612	325	Rc2 ¹ / ₂	140	31	35
	KUR3-656-Y2.2	2.2	1	640	325	Rc2 ¹ / ₂	140	31	38
	KUR3-656-Y3.7	3.7	1	831	325	Rc2 ¹ / ₂	140	31	47

※支えは標準付属品です。ポンプ設置時に取り付けてください。
⑨質量にはケーブル質量は含まれておりません。

KUR3-Y/Hd/602

ポンプ制御盤

その他制御盤についてはお問合せください。

■ 清水水中ポンプ用



ECA3形
屋外型も
ごさいます。

■ 高架水槽用



ECB2-A形
(交互運転用)

吸込ユニット

- フート弁・吸込配管の保守・点検に便利です。
- フート弁のレバー操作が地上から容易にできます。
- フート弁・吸込管の点検時にも水槽内に入らずに地上に引上げが可能です。



SS(F)形 口径：40～250mm
ステンレス製SSF-S形 口径：40～65mm
もごさいます。

防振継手・パイプサイレンサー

■ 防振継手(ゴム製球型)



口径：
20～200mm

■ パイプサイレンサー



口径：
32～200mm

- 給湯用、プール水循環用途には使用できません。
- 上水用(JC(-JW)、JTC形)もごさいます。
- ポンプから圧力脈動と振動を吸収します。
- 防振継手と同様にポンプに直接取り付け可能です。
- 赤水防止のためにナイロンコーティングフランジ品もごさいます。
- 吸込側、吐出し側どちらにも使用できます。
- 給湯用、プール水循環用途には使用できません。

ポンプ用ヒータ

- 用途 ● 凍結によるポンプ破損防止。

- 特長 ● 専用のサーモスタット使用により確実な動作。
● 制御盤との組合せによりヒータの断線チェックも可能。



- ポンプ用ヒータ(3mコード付)
注) ポンプ用ヒータにはサーモスタットが標準付属されます。

● ヒータ制御盤(屋内設置)

形式	定格容量(W)	定格電圧(V)	表示装置	外部警報端子
ECH3-0.4T	50～440	AC200	電源、 通電断線表示	無電圧
ECH4-0.4	(100V用は) 50～220	AC100/200	—	—

ポンプ用ヒータと組合せて使用します。(サーモ内蔵品です)

スルース弁／チェック弁／フート弁

■ スルース弁 (内ねじ式)



■ スイングチェック弁 (バイパス付)



■ ショックレスバルブ® (衝撃吸収式チェック弁)



■ VF・VF2・VFP形レバー付フート弁 ● VF2・VFP形はサビのない樹脂製フート弁です。



VF2形32～50mm
VFP形65、80mm



フランジタイプ
もごさいます。

VF形40～80mm



フランジタイプ
もごさいます。

VFST2形40～100mm



川本ポンプでは「Comfort Earth」と題し、大切な「水」に関わる企業として全社一丸となって環境負荷低減や環境保全活動への取り組みを進めています。



安全に関するご注意

ご使用前に取扱説明書を必ずお読みになり、正しく安全にお使いください。取扱説明書には危害や損害を未然に防止するための注意事項が記載されております。
※上記をお守りいただけないと責任を負いかねます。

- この製品は日本国内用です。電源電圧や電源周波数の異なる海外では使用できません。
- 適用範囲外での使用、注意書きなどの不遵守、不当な修理・改造、天災地変に起因するもの、設置環境(電源異常・異物・砂など)によるもの、法令・省令またはそれに準じる基準などに不適合のもの、不慮・故意による故障・損傷のもの、消耗部品の交換、転売による不具合などは保証対象外となる場合があります。
- 決められた製品仕様以外では使用しないでください。感電・火災、漏水などの原因になります。
- ご使用環境に応じた期間で補修塗装を実施してください。ネジ部、防錆剤を塗布した加工部、錆止め塗装部などは、高湿度・結露・被水などのご使用環境で発錆し、思わぬ被害の恐れがあります。
- 用途や液質により発錆や腐食・溶出を許容できない場合は注意が必要です。ポンプや設備全体を含め選定・検討してください。特に循環用途の場合は、循環水が濃縮され、思わぬ被害の恐れがあります。
- 用途に合った商品をお選びください。不適切な用途で使うと事故の原因になります。
- 生物(養魚場・生け簀・水族館など)の設備、または重要設備に使用する場合は、予備機を準備してください。ポンプ故障により、酸欠や水質悪化などが発生し、生物の生命に影響を与える恐れがあります。
- 食品関連の移送に使用する場合、使用材料のご確認など十分にご注意ください。異物が混入する恐れがあります。
- 銅合金をさうらう生物などへの使用は避けてください。生物の生命に影響を与える恐れがあります。
- ポンプを水道管に直接配管しないでください。水道法により禁止されています。また、水が逆流して水道水が汚染される恐れがあります。

- 適用される法規定(電気設備技術基準・内線規程・建築基準法、水道法など)に従って施工してください。法規定に反するだけでなく感電・火災・落下・転倒によるけがなどの原因になります。
- 機器の寿命を考慮し、設置は風通しがよく、ほこり・腐食性及び爆発性ガス、塩分・湿気、蒸気、結露などがなく、風雨・直射日光の当たらない所を選んでください。悪環境下では、モータ・制御盤の絶縁低下などにより、漏電・感電・火災の原因になります。
- 排水処理、防水処理されていない場所には設置しないでください。水漏れが起きた場合、大きな被害につながる恐れがあります。
※排水処理、防水処理されていない場合の被害については責任を負いかねます。
- 設備によっては吐出し側に用途に応じた適切なフィルタなどを設け、十分フラッシングを行い、異物が無いことを確認後、ご使用ください。製品製造時の切削油、ゴムの離型剤、異物などが配管系に含まれる切削油、異物などが扱ひ液に混入する恐れがあります。
- 50Hz仕様のポンプを60Hzで運転しないでください。過大圧力による破損、過負荷によるモータなどの焼損事故の恐れがあります。60Hz仕様のポンプを50Hzで運転しないでください。ポンプの性能が低下します。
- ポンプの周辺、ケーブル、制御盤、ポンプカバー内に燃える恐れがあるものを置いたりかぶせたりしないでください。過熱して発火する恐れがあります。
- 修理技術者以外の人は、分解・修理・改造やケーブル交換を行わないでください。不備があると、故障・破損・感電・火災の原因になります。
- 長期間安心して使用頂くために定期点検と日常点検両方の実施をお勧めいたします。点検を怠ると、ポンプの故障、事故などの原因になります。定期点検についてはご購入先、もしくは最寄りの弊社営業所にご相談ください。

改良等のため、仕様・形状など変更することがあります。本書からの無断転用はお断りします。

弊社取扱店

※ご質問、資料の請求は下記へお申込みください。

※ポンプに関するお問合せは最寄りの支店・営業所までお願いします。

株式会社 川本製作所

本社 名古屋市中区大須4-11-39
https://www.kawamoto.co.jp 〒460-8650 TEL(052)251-7171 (代)

北海道支店 ☎(011)831-0131(代) 京都支店 ☎(075)645-1011(代)
東北支店 ☎(022)232-4095(代) 大阪支店 ☎(06)6328-0877(代)
関東支店 ☎(028)633-9326(代) 四国支店 ☎(087)886-2236(代)
首都圏支店 ☎(03)3946-1161(代) 中国支店 ☎(082)277-3661(代)
名古屋支店 ☎(052)249-9810(代) 九州支店 ☎(092)621-7235(代)

名称	タービンシリーズ
No.	5309Y

川本サービス株式会社

首都圏支店 ☎(03)4526-0691(代) 名古屋営業所 ☎(052)249-9816(代)
首都圏北営業所 ☎(048)677-0065(代) 関西支店 ☎(06)6328-7734(代)
首都圏南営業所 ☎(045)473-6251(代) 京都営業所 ☎(075)555-0530(代)

営業所・駐在 全国113ヶ所