

ステンレス製立形タービンポンプ KVSシリーズ

メンテナンス容易

小形・省スペース

高効率・高揚程

高剛性ステンレス精密鑄造

Ver.1.4

浸出性能基準適合品



工場生産設備から建築設備まで各種用途に対応

ステンレス製高揚程立形タービンポンプ KVS Series

小口径 追加		高揚程			大水量	
口径25mm MAX220m (KVS255ME3.7)	口径32mm MAX230m (KVS326HME7.5)	口径40mm MAX236m (KVS406HME11)	口径50mm MAX242m (KVS506HME18)	口径65mm MAX284m (KVS805HME30)	口径80mm・100mm MAX 1.3m ³ /min (50Hz) MAX 1.5m ³ /min (60Hz)	

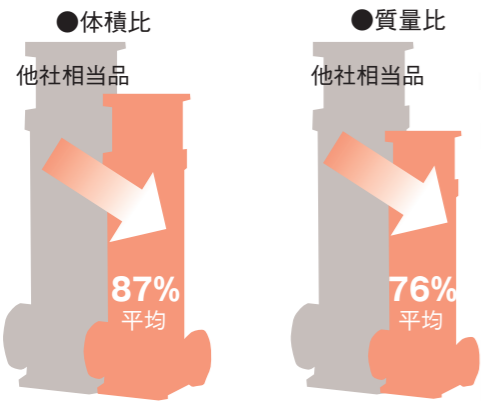
省エネ

省エネ時代にマッチした
高効率ポンプ

ポンプ効率

68%~71%実現!!

小形・軽量



■形式の見方

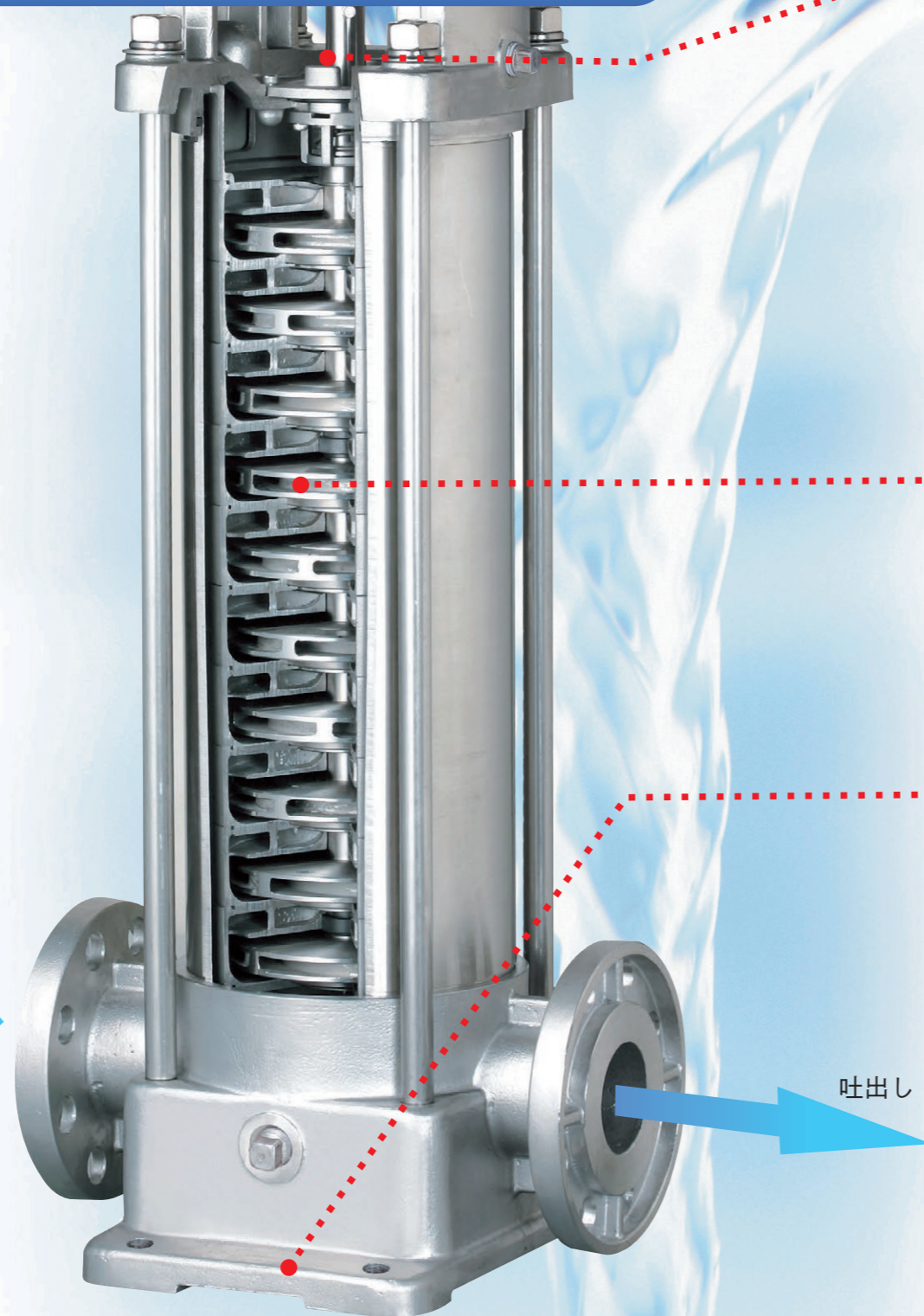
KVS655HME22

モータ出力 (kW)
E: トップランナーモータ品
H: 高揚程機種

周波数
5=50Hz
6=60Hz

吸込口径 (mm)

ポンプ形



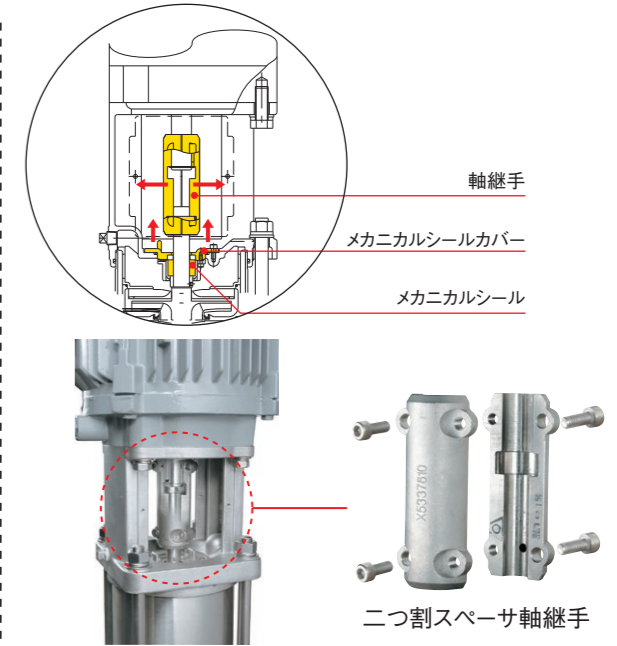
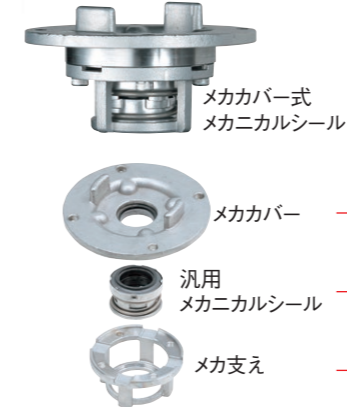
特長 1

メンテナンスが容易

二つ割りスペーサ軸継手 + メカカバー式
メカニカルシールの採用によりメカ交換が容易。

メカカバー式 メカニカルシールを採用。

メカカバー+メカ支えにより固定環、
回転環を一体化、二つ割りスペーサ軸継
手によりモータを外さずにメカ交換が可
能。(5.5kW以上)



特長 2

高剛性

ステンレス精密鑄造、インペラ、
ケーシング、中間ケーシング等に
ロストワックス品を採用。*

*口径25、32mmは一部プレス品

特長 3

設置場所を選ばない、 コンパクト&軽量設計。

横形タービン
弊社従来品KR5-M比
容積平均58%
質量平均77%

小形化
軽量化

単位: mm

口径	BL	BW
25-32	149	210
40-50	190	250
65	210	280
80-100	250	330



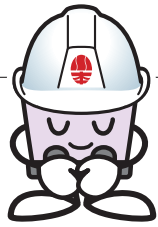
■標準仕様

形 式	KVS形	KVS-HM形
場 液	清水 (pH5.8~8.6)	0~40℃
液 質	0~90℃	0~40℃
温 度	屋内・屋外 ※1	縦置き (横置き不可)
設 置 場 所	縦置き (横置き不可)	温度: 0~40℃、湿度: 90%RH以下
設 置 条 件	SCS13またはSUS304	SCS13またはSUS329J4L
周 囲 条 件	SUS316またはSUS329J4L	SCS13
材 料	インペラ SCS13+PPSライナリングまたは SUS304+PTFFライナリング	SUS316
主 軸	SUS316またはSUS329J4L	SiC/カーボン
ケーシング	SCS13	SiC
メカニカルシール	SCS13+PPSライナリングまたは SUS304+PTFFライナリング	PPS/SUS304
スリーブ・水中軸受	SUS316	SCS13
ライナリング/ライナリングカバー	SUS304	SUS304
軸継手	SCS13	SCS13
ステージボルト	SUS304	SCS13
ポンプ	立形多段タービン	立形多段タービン
インペラ	クローズ	クローズ
軸封	メカニカルシール (メカカバー式)	メカニカルシール (メカカバー式)
軸受	上部: 密封玉軸受 下部: 水中スリーブ軸受	上部: 密封玉軸受 下部: 水中スリーブ軸受
フランジ	JIS20K相当	JIS20K相当
軸継手	二つ割り軸継手 (3.7kW以下) 二つ割りスペーサ軸継手 (5.5kW以上)	二つ割り軸継手 (3.7kW以下) 二つ割りスペーサ軸継手 (5.5kW以上)
モ ー タ	種類	全閉外扉屋外形又は屋内形 ※2
電源	三相200V	三相200V
同期回転速度	50Hz: 3,000min ⁻¹ 、60Hz: 3,600min ⁻¹	50Hz: 3,000min ⁻¹ 、60Hz: 3,600min ⁻¹
効率	電圧変動±10%以内・周波数変動-5%以内 プレミアム効率 (IE3) ※3	電圧変動±10%以内・周波数変動-5%以内 プレミアム効率 (IE3) ※3
最大吸込全揚程 (20℃)	口径 (mm)	
	25~50	-6m
	65	-5m
	80~100 (50Hzの5.5kW)	-4m
	80~100 (50Hzの7.5kW以上)	-5m
	80~100 (60Hz)	-3m
最高使用圧力 (MPa) ※4	口径 (mm)	
	25~32 (0.75~5.5kW)	2.3
	40~50 (1.5~3.7kW)	1.37
	40~50 (5.5~15kW)	2.3
	65 (2.2~7.5kW)	1.37
	65 (11~22kW)	2.0
	80~100 (5.5~7.5kW)	1.37
	80~100 (11~30kW)	2.0
塗 装 色 (マンセルNo.)	モータ: グレー (2.5PB5.1/0.8)	ポンプ: シルバーグレー

●標準以外の仕様については、ご相談ください。
※1...11kW以上は屋内 ※2...11kW以上は全閉外扉屋内形
※3...60Hzの5.5kW品は高効率
※4...KVS-HM形は2.5~3.0MPa

■特別付属品 (オプション)

●防振架台 ●基礎ボルト



保守・点検契約のご案内

定期点検
サービス
[年1回又は2回]

大きな安心をお届けします。

技術者がポンプを健康診断

優れた性能を持つポンプも、使用年月や運転状況により少しずつ摩耗し、やがて部品の劣化などにより機能が十分に発揮できなくなります。川本の「定期点検サービス」は、専門技術者が6ヵ月又は12ヵ月ごとに訪問し、ポンプのコンディションをきめ細かにチェック。運転状況や部品の劣化、各機能などを総合的に点検し、良否をご報告します。

的確な点検で信頼性向上

ポンプの消耗状態を早めに知り、重大な故障になる前に修理をおこなうことで、長期にわたり常に最良の運転状態を維持。これにより、保守管理のトータルコストも割安になります。機能の劣化に気づかないまま放置しておくとう漏水や揚水不能、冷暖房不能といった大きなトラブルにつながりかねず二次損害を引き起こすこともあります。

定期点検内容

1年に1回又は2回、事前に予定日をご連絡のうえ実施いたします。

取替周期

水質、使用環境により異なりますが、取替周期の目安は下表によります。

汎用ポンプ

部類	部品名	取替の判断基準	取替周期の目安
全体	ポンプ全体	ポンプ全体(電動機含む)を取替(更新)	10~15年
	オーバーホール	分解・点検・整備	4~7年
ポンプ	軸受	軸受けが過熱したり、異音が発生したら取替	3~4年
	メカニカルシール	目視できるほど漏洩する場合は取替	2年

(一社) 日本産業機械工業発行より一部引用

定期点検料金

詳細は、最寄りの川本サービスもしくは弊社事務所までお問合せ下さい。



川本ポンプでは「Comfort Earth」と題し、大切な「水」に関わる企業として全社一丸となって環境負荷低減や環境保全活動への取り組みを進めています。

トップランナーモータについて

省エネ法の改正により、2015年4月から0.75~375kWの三相誘導モータがトップランナー規制の対象となり、モーターメーカーは規定されたモーター効率(IE3)を上回るモータの出荷が義務付けられ、規定効率を下回るモータの出荷が原則できなくなります。本カタログには対象となる機種が掲載されています。標準モータからトップランナーモータに取替の際は、形状(モータ枠番)、質量、回転数及び運転電流値が変更となるものがあります。ポンプ設備ご計画の際にはご注意ください。



安全に関するご注意

ご使用前に取扱説明書を必ずお読みになり、正しく安全にお使いください。取扱説明書には危害や損害を未然に防止するための注意事項が記載されています。※上記をお守りいただけないと責任を負いかねます。

- この製品は日本国内用です。電源電圧や電源周波数の異なる海外では使用できません。
- 適用範囲外での使用、注意書きなどの不遵守、不当な修理・改造、天災地変に起因するもの、設置環境(電源異常・異物・砂など)によるもの、法令・省令またはそれに準じる基準などに不適合のもの、不慮・故意による故障・損傷のもの、消耗部品の交換、転売による不具合などは保証対象外となる場合があります。
- 決められた製品仕様以外では使用しないでください。感電・火災、漏水などの原因になります。
- ご使用環境に応じた期間で補修塗装を実施してください。ネジ部、防錆剤を塗布した加工部、錆止め塗装部などは、高湿度・結露・被水などのご使用環境で発錆し、思わぬ被害の恐れがあります。
- 用途や液質により発錆や腐食・溶出を許容できない場合は注意が必要です。ポンプや設備全体を含め選定・検討してください。特に循環用途の場合は、循環水が濃縮され、思わぬ被害の恐れがあります。
- 用途に合った商品をお選びください。不適切な用途で使うと事故の原因になります。
- 生物(養魚場・生け簀・水族館など)の設備、または重要設備に使用する場合は、予備機を準備してください。ポンプ故障により、酸欠や水質悪化などが発生し、生物の生命に影響を与える恐れがあります。
- 食品関連の移送に使用する場合、使用材料のご確認など十分にご注意ください。異物が混入する恐れがあります。
- 銅金をさらう生物などへの使用は避けてください。生物の生命に影響を与える恐れがあります。
- ポンプを水道管に直接配管しないでください。水道法により禁止されています。また、水が逆流して水道水が汚染される恐れがあります。

- 適用される法規定(電気設備技術基準・内線規程・建築基準法、水道法など)に従って施工してください。法規定に反するだけでなく感電・火災・落下・転倒によるけがなどの原因になります。
- 機器の寿命を考慮し、設置は風通しがよく、ほこり、腐食性及び爆発性ガス、塩分、湿気、蒸気、結露などがなく、風雨、直射日光の当たらない所を選んでください。悪環境下では、モータ・制御盤の絶縁低下などにより、漏電・感電・火災の原因になります。
- 排水処理、防水処理されていない場所には設置しないでください。水漏れが起きた場合、大きな被害につながる恐れがあります。
 - ※排水処理、防水処理されていない場合の被害については責任を負いかねます。
- 設備によっては吐出し側に用途に応じた適切なフィルタなどを設け、十分フラッシングを行い、異物がないことを確認後、ご使用ください。製品製造時の切削油、ゴムの離型剤、異物などが配管系に含まれる切削油、異物などが扱液に混入する恐れがあります。
- 50Hz仕様のポンプを60Hzで運転しないでください。過大圧力による破損、過負荷によるモータなどの焼損事故の恐れがあります。60Hz仕様のポンプを50Hzで運転しないでください。ポンプの性能が低下します。
- ポンプの周辺、ケーブル、制御盤、ポンプカバー内に燃える恐れがあるものを置いたりかぶせたりしないでください。過熱して発火する恐れがあります。
- 修理技術者以外の人は、分解・修理・改造やケーブル交換を行わないでください。不備があると、故障・破損・感電・火災の原因になります。
- 長期間安心して使用頂くために定期点検と日常点検両方の実施をお勧めいたします。点検を怠ると、ポンプの故障、事故などの原因になります。定期点検についてはご購入先、もしくは最寄りの弊社営業所にご相談ください。

改良等のため、仕様・形状など変更することがあります。

本書からの無断転用はお断りします。

弊社取扱店

*ご質問、資料の請求は下記へお申込みください。

※ポンプに関するお問合せは最寄りの支店・営業所までお願いします。

株式会社 川本製作所

本社 名古屋市中区大須4-11-39
https://www.kawamoto.co.jp 〒460-8650 TEL(052)251-7171(代)

- 北海道支店 ☎(011)831-0131(代) 京都支店 ☎(075)645-1011(代)
- 東北支店 ☎(022)232-4095(代) 大阪支店 ☎(06)6328-0877(代)
- 関東支店 ☎(028)633-9326(代) 四国支店 ☎(087)886-2236(代)
- 首都圏支店 ☎(03)3946-1161(代) 中国支店 ☎(082)277-3661(代)
- 名古屋支店 ☎(052)249-9810(代) 九州支店 ☎(092)621-7235(代)

営業所・駐在所全国113ヶ所

川本サービス株式会社

- 首都圏支店 ☎(03)4526-0691(代) 名古屋営業所 ☎(052)249-9816(代)
- 首都圏北営業所 ☎(048)677-0065(代) 関西支店 ☎(06)6328-7734(代)
- 首都圏南営業所 ☎(045)473-6251(代) 京都営業所 ☎(075)555-0530(代)

名称	KVS
No.	5314⑧