

雑排水、汚水・汚物排水・汚物中継槽

# マンホール用排水 水中ポンプ BUM形



シリーズ追加



省エネ高効率

ステンレス製ノンクログインペラ

異物通過径100%

PAT.出願中

Ver. 1.4



Kawamoto



マンホール用ポンプ

ステンレス製ノックログインペラ

# BUM形

# 排水システムの未来を変 新しいインペラ構造により、高い揚水性能と

据付例／標準仕様



用途

下水中継用、農業集落排水用など下水本管、  
下水処理施設への中継ポンプとして設置される

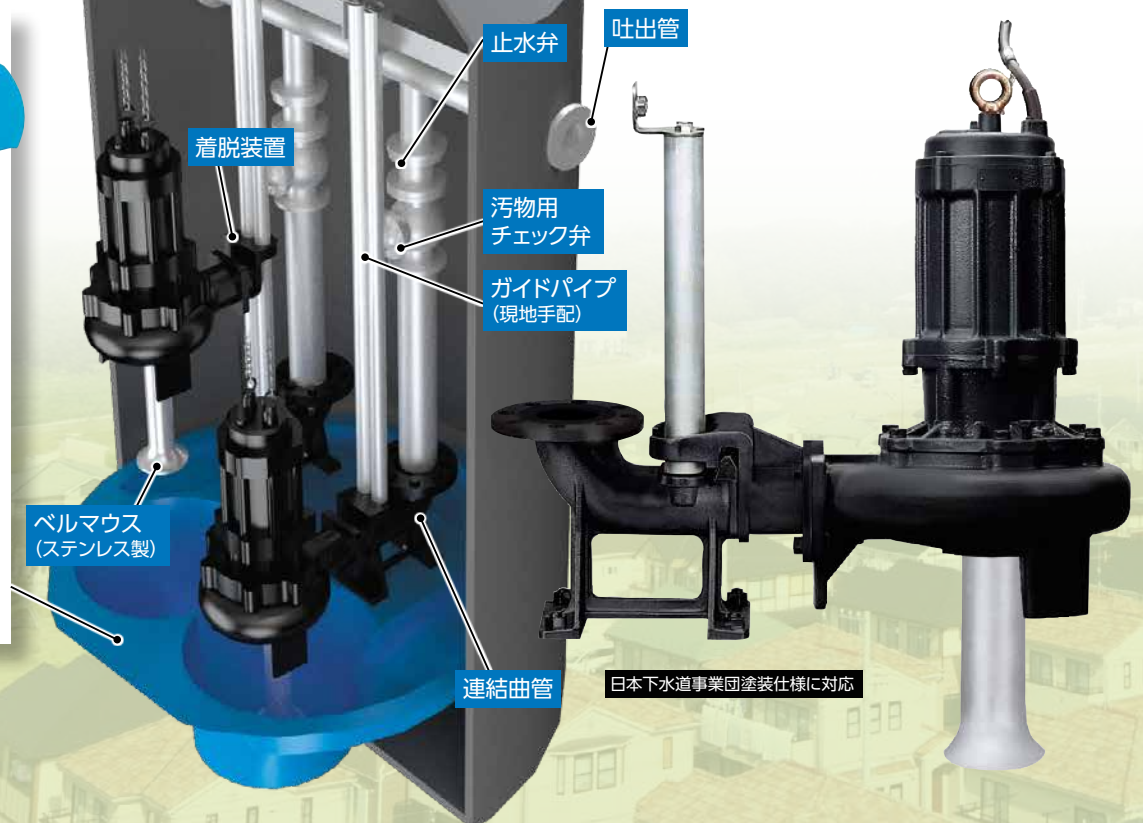
## マンホール用 排水水中ポンプ



予旋回槽  
(特別付属品)

### スカム・ 悪臭を低減

予旋回槽とベルマウス付  
ポンプの組合せにより低い  
水位まで運転を行うため  
浮遊物を排出し、残溜  
水が少なく、スカムの発  
生を抑え、悪臭を低減し  
ます。



日本下水道事業団塗装仕様に対応

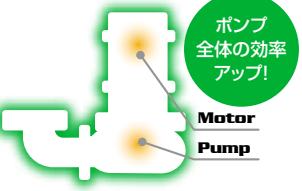
# える省エネ・高性能水中ポンプ。

## 異物通過性能を実現。

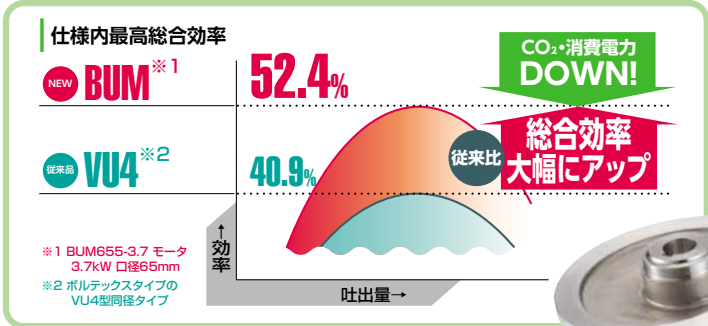


BUM形は、エネルギー効率の改善とCO<sub>2</sub>の排出を抑えた、環境性能に優れた製品です。

### 1 高い省エネ性能！ 総合効率\*アップ！

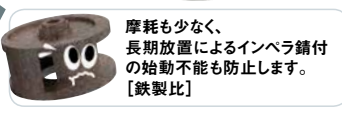
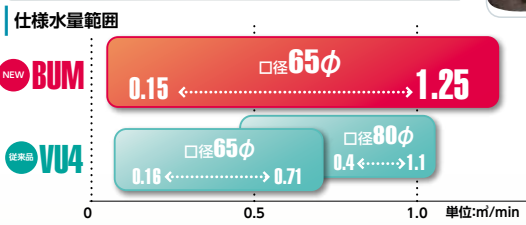


★ポンプの省エネ化にはポンプ効率とモータ効率を含んだ総合効率の改善が有効です。川本ポンプは、ポンプ効率及びモータ効率を含んだ総合効率での改善をはかっていきます。



### 2 新設計！ 高効率 ステンレス製 ノンクログインペラ

従来品より幅広い水量範囲をカバー。



### 3 優れた 異物通過性能

口径と同径の固形物が排出可能。通過口径相当の球体のほか、ポンプを閉塞させやすい異物にも対応します。

標準仕様		液質	汚水・汚物水(水素イオン濃度pH5~9)
揚液	液温	0~40℃(凍結なきこと)	
	インペラ	SCS13	
材料	主軸	SUS420J2	
	ケーシング	FC200	
モータ	種類	乾式水中モータ(オートカット内蔵)	
	電源	三相200V 4極	
同期回転速度		50Hz:1500min <sup>-1</sup> 60Hz:1800min <sup>-1</sup>	
ポンプ設置最大水深		8m	
構造	インペラ	ノンクログ	
	軸封	ダブルメカニカルシール 接液側:SiC×SiC モータ側:セラミック×カーボン	
	封入油	タービン油	
	軸受	密封玉軸受	
フランジ形状		JIS10K並形※	
異物通過能力		口径(球体径mm)の100%	

※相フランジは付属されておりません。

形式説明			
BUM	65	5	-1.5
ポンプ形式	口径(mm)	周波数(5:50Hz, 6:60Hz)	モータ出力(kW)

- 構成部品
- ・高効率ノンクログ排水水中ポンプ
  - ・連結直管・着脱装置
  - ・ベルマウス・ステンレスチェーン
  - ・支え一式

- 特殊仕様
- |             |                   |
|-------------|-------------------|
| ケーブル延長      | 例 20m、30m付        |
| 浸水検知器付      | ケーブル長さ 10、20、30m付 |
| サーマルプロテクタ付※ | ケーブル長さ 10、20、30m付 |
- ※サーマルプロテクタ付は、浸水検知器が付属されています。

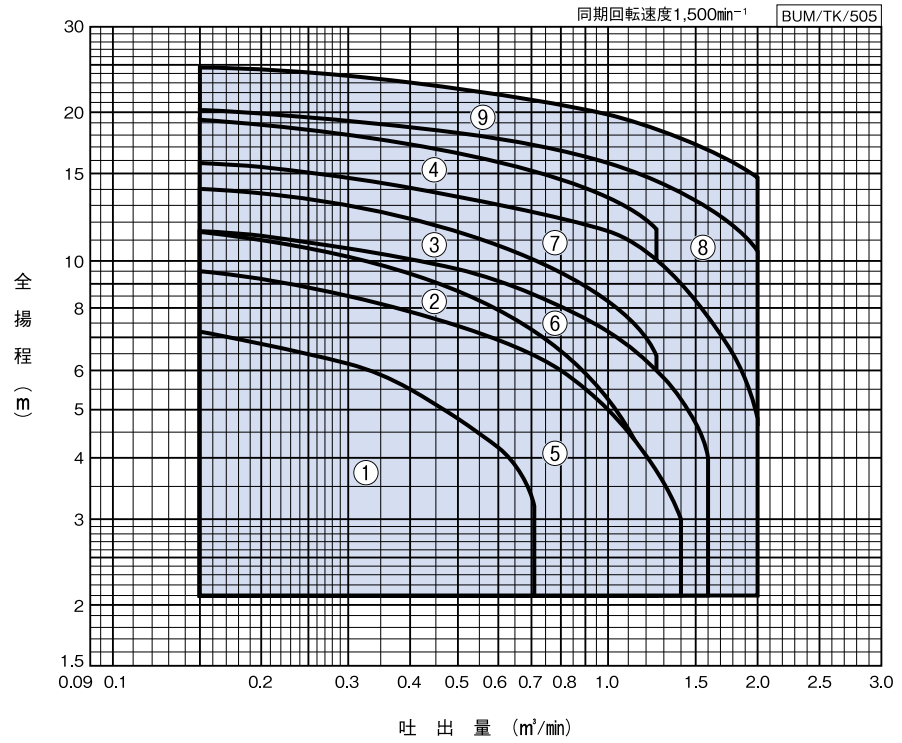
- 特別付属品(オプション)
- ・水位計(お問合せください)
  - ・汚物用チェック弁
  - ・流入パッフル
  - ・フロートスイッチ
  - ・ボール弁
  - ・予旋回槽
  - ・制御盤
- ※詳しくはP.6を参照ください。

ポンプ・マンホール組合せ表				
ポンプ口径	適用マンホール(号数)			
mm	1号 φ900	2号 φ1200	3号 φ1500	4号 φ1800
65	—	○	○	○
80	—	○	○	○

予旋回槽適用表(特別付属品)		
適用ポンプ	適用マンホール	予旋回槽形式
BUM65-0.75~2.2	2号	PWT2-65B
	3号	PWT3-65B
BUM65-3.7	2号	PWT2-65B
	3号	PWT3-65B
BUM80-1.5~7.5	4号	PWT4-65B
	2号	PWT2-80B
	3号	PWT3-80B
	4号	PWT4-80B



適用図



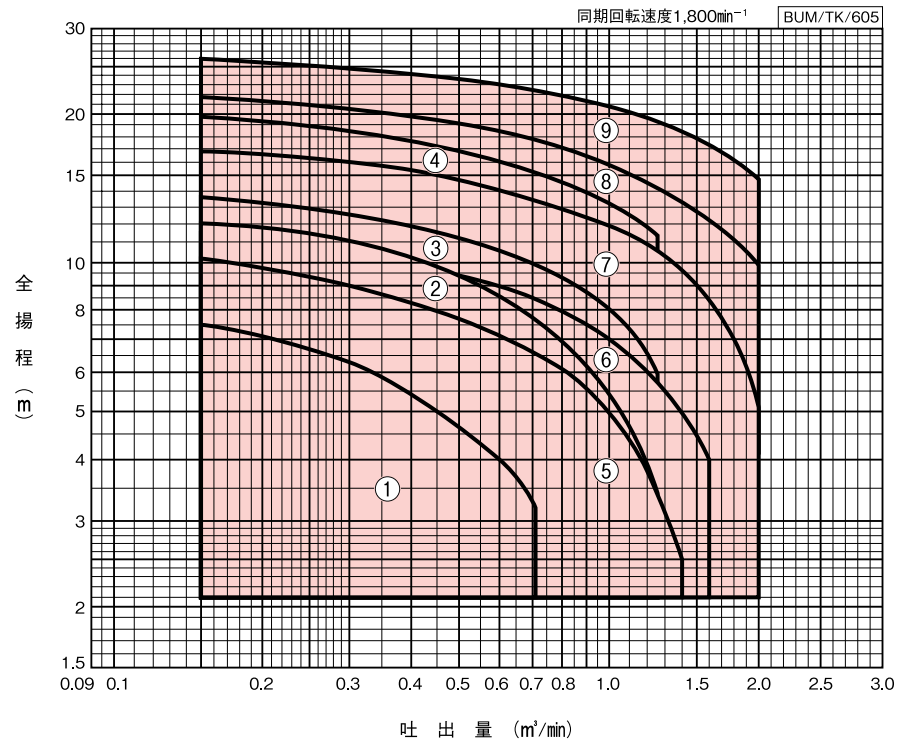
仕様表

BUM/SI/502

口径 mm	符 号	形 式	モータ kW	仕 様			
				吐出量 m <sup>3</sup> /min	全揚程 m	吐出量 m <sup>3</sup> /min	全揚程 m
65	1	BUM655-0.75	0.75	0.15	7.2	0.71	3.2
	2	BUM655-1.5	1.5	0.15	11.5	1.25	3.5
	3	BUM655-2.2	2.2	0.15	14	1.25	6.5
	4	BUM655-3.7	3.7	0.15	19.2	1.25	11.8
80	5	BUM805-1.5	1.5	0.15	9.5	1.4	3
	6	BUM805-2.2	2.2	0.15	11.5	1.6	4
	7	BUM805-3.7	3.7	0.15	15.8	2	4.8
	8	BUM805-5.5	5.5	0.15	20.2	2	10.5
	9	BUM805-7.5	7.5	0.15	24.8	2	14.8



## 適用図



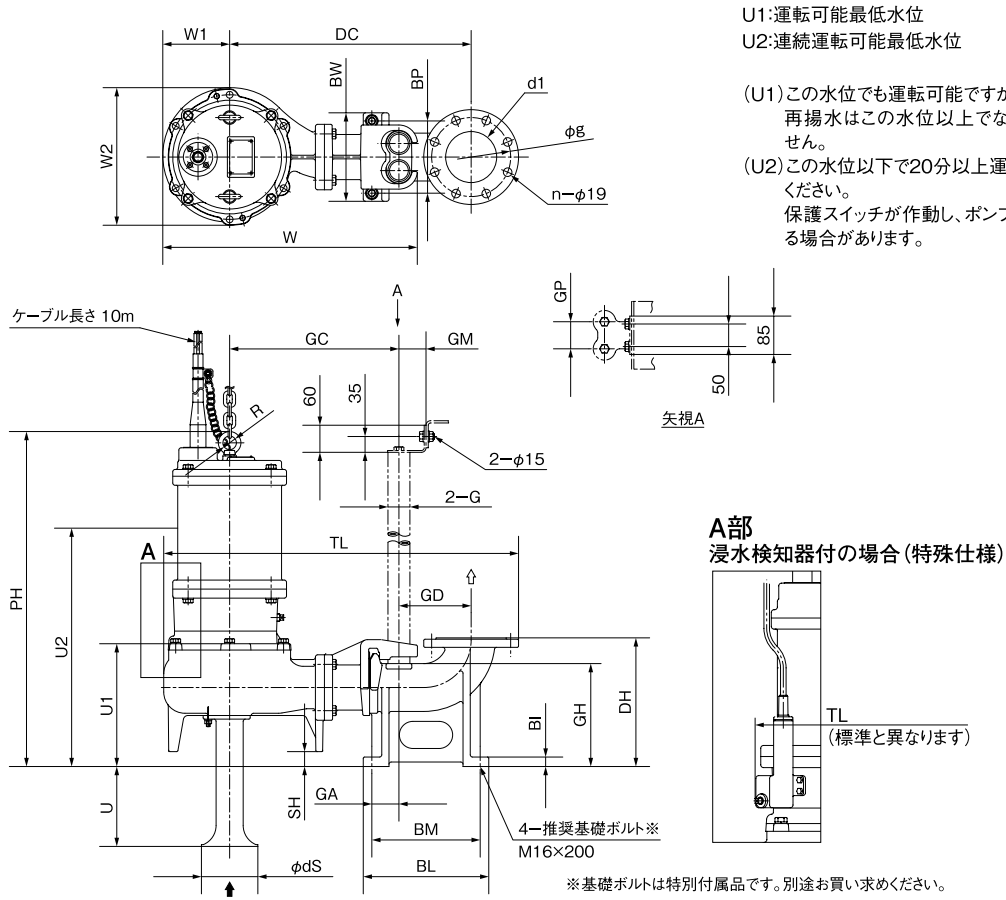
## 仕様表

BUM/SI/602

口径 mm	符 号	形 式	モータ kW	仕 様			
				吐出量 m <sup>3</sup> /min	全揚程 m	吐出量 m <sup>3</sup> /min	全揚程 m
65	1	BUM656-0.75	0.75	0.15	7.5	0.71	3.2
	2	BUM656-1.5	1.5	0.15	12	1.25	3.5
	3	BUM656-2.2	2.2	0.15	13.6	1.25	6
	4	BUM656-3.7	3.7	0.15	19.8	1.25	11.2
80	5	BUM806-1.5	1.5	0.15	10.2	1.4	2.5
	6	BUM806-2.2	2.2	0.15	11.5	1.6	4
	7	BUM806-3.7	3.7	0.15	16.8	2	5.2
	8	BUM806-5.5	5.5	0.15	21.8	2	9.8
	9	BUM806-7.5	7.5	0.15	26	2	14.8

# 寸法図

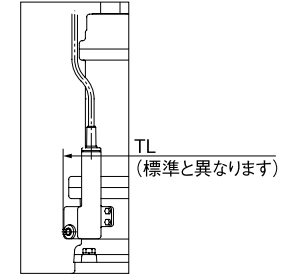
実施計画に際しては納入仕様書をご請求ください。



U1:運転可能最低水位  
U2:連続運転可能最低水位

(U1)この水位でも運転可能ですが停止後の再揚水はこの水位以上でないといけません。  
(U2)この水位以下で20分以上運転しないでください。  
保護スイッチが作動し、ポンプが停止する場合があります。

**A部**  
浸水検知器付の場合(特殊仕様)



※基礎ボルトは特別付属品です。別途お買い求めください。

BUM/HD/001

50Hz

※質量…ケーブル除く。 単位:mm

口径 d	形 式	モータ kW	ポン プ				フランジ		デリバリーコネクション				
			W	W1	W2	g	n	DH	BI	BL	BM	BP	BW
65	BUM655-0.75	0.75	487(512)	111(136)	237(257)	140	4	250	18	248	210	130	166
	BUM655-1.5	1.5	539	144	290(294)	140	4	250	18	248	210	130	166
	BUM655-2.2	2.2	593	173	344(347)	140	4	250	18	248	210	130	166
	BUM655-3.7	3.7	593	173	344(347)	140	4	250	18	248	210	130	166
80	BUM805-1.5	1.5	524(531)	128(136)	256(275)	150	8	285	20	278	240	160	196
	BUM805-2.2	2.2	586(595)	150(159)	312(321)	150	8	285	20	278	240	160	196
	BUM805-3.7	3.7	586(595)	150(159)	312(321)	150	8	285	20	278	240	160	196
	BUM805-5.5	5.5	642(668)	190(216)	379	150	8	285	20	278	240	160	196
	BUM805-7.5	7.5	642(668)	190(216)	379	150	8	285	20	278	240	160	196

ガ イ ド							組 合 せ 寸 法							その他	質量(kg)*		
GH	GA	GC	GD	GM	GP	G	PH	SH	DC	TL	U1	U2	U	R	dS	PG	TG
192	60	335	140	60	60	40A	626 (677)	15	475	674(698)	260	460	244	25	165	40	61
192	60	355	140	60	60	40A	655 (706)	12	495	726	250	490	227	25	200	49	70
192	60	380	140	60	60	40A	720 (775)	12	520	780	255	495	227	30	200	71	92
192	60	380	140	60	60	40A	720 (775)	12	520	780	255	535	227	30	200	79	100
228	60	355	160	60	60	40A	698.5(749)	17.5	515	735(743)	295	535	206.5	25	200	57	85
228	60	395	160	60	60	40A	764 (819)	17.5	555	798(807)	300	540	206.5	30	200	79	107
228	60	395	160	60	60	40A	764 (819)	17.5	555	798(807)	300	580	206.5	30	200	85	113
228	60	395	160	60	60	40A	788	17.5	575	857(883)	320	590	206.5	30	200	110	138
228	60	395	160	60	60	40A	788	17.5	575	857(883)	320	610	206.5	30	200	118	146

ガイドパイプに配管用ステンレス鋼鋼管を使用する場合には、スケジュール40Sを使用ください。( )内は浸水検知器付

BUM/Hd/502

60Hz

※質量…ケーブル除く。 単位:mm

口径 d	形 式	モータ kW	ポ ン プ			フランジ		デリバリーコネクション					
			W	W1	W2	g	n	DH	BI	BL	BM	BP	BW
65	BUM656-0.75	0.75	487(512)	111(136)	237(257)	140	4	250	18	248	210	130	166
	BUM656-1.5	1.5	539	144	290(294)	140	4	250	18	248	210	130	166
	BUM656-2.2	2.2	593	173	344(347)	140	4	250	18	248	210	130	166
	BUM656-3.7	3.7	593	173	344(347)	140	4	250	18	248	210	130	166
80	BUM806-1.5	1.5	524(531)	128(136)	256(275)	150	8	285	20	278	240	160	196
	BUM806-2.2	2.2	586(595)	150(159)	312(321)	150	8	285	20	278	240	160	196
	BUM806-3.7	3.7	586(595)	150(159)	312(321)	150	8	285	20	278	240	160	196
	BUM806-5.5	5.5	642(668)	190(216)	379	150	8	285	20	278	240	160	196
	BUM806-7.5	7.5	642(668)	190(216)	379	150	8	285	20	278	240	160	196

ガ イ ド							組 合 せ 寸 法							そ の 他		質 量 (kg)*	
GH	GA	GC	GD	GM	GP	G	PH	SH	DC	TL	U1	U2	U	R	dS	PG	TG
192	60	335	140	60	60	40A	626 (677)	15	475	674(698)	260	460	244	25	165	40	61
192	60	355	140	60	60	40A	655 (706)	12	495	726	250	490	227	25	200	49	70
192	60	380	140	60	60	40A	720 (775)	12	520	780	255	495	227	30	200	71	92
192	60	380	140	60	60	40A	720 (775)	12	520	780	255	535	227	30	200	79	100
228	60	355	160	60	60	40A	698.5(749)	17.5	515	735(743)	295	535	206.5	25	200	57	85
228	60	395	160	60	60	40A	764 (819)	17.5	555	798(807)	300	540	206.5	30	200	79	107
228	60	395	160	60	60	40A	764 (819)	17.5	555	798(807)	300	580	206.5	30	200	85	113
228	60	395	160	60	60	40A	788	17.5	575	857(883)	320	590	206.5	30	200	110	138
228	60	395	160	60	60	40A	788	17.5	575	857(883)	320	610	206.5	30	200	118	146

ガイドパイプに配管用ステンレス鋼管を使用する場合には、スケジュール40Sを使用ください。( )内は浸水検知器付

BUM/Hd/602

## 特別付属品(オプション)

### ECM2形マンホールポンプ用制御盤

- 装柱形で取付容易です。(カギ付屋外仕様)
- 投げ込み式水位計、フロートスイッチに標準対応。
- 電圧計・電流計・漏電しゃ断器のほか積算運転時間・回数計・進相コンデンサも標準です。
- 水位異常検出機能付。
- 停電対策用として自家発電接続端子付です。
- バリエーションで自動通報装置付を用意いたしました。(標準品は取付スペース有)



自動通報装置付  
※外觀などの仕様は変更になる場合があります。

#### 仕様

形 式	ECM2-A形	ECM2-P形
運転方式	交 互	交互並列
定格容量	0.75~7.5kW	0.75~7.5kW×2
定格電圧	三相200V	
盤面表示	電圧計、電流計 運転回数計、運転時間計 (電圧計以外は個別)	
	表示灯 運転・停止・故障(個別) マンホール水位(HH、H、Lレベル) 異常高水位	
外形寸法 (最大)	1400×700×350mm (タテ×ヨコ×フカサ)	
装柱用 適用ホール	φ170~400mm (φ170~230mm用装柱金具) (φ230~300mm用装柱金具) (φ300~400mm用装柱金具)	

### フロートスイッチ EHF5形



■1個用/3個用/4個用

### 汚物用チェック弁 VCO形



ナイロンコーティング

- 口径50~100mm
- 使用圧力0.29MPa以下
- 縦配管用

## 特殊仕様 浸水検知器付

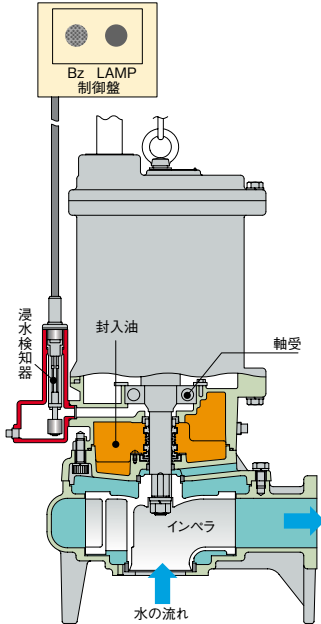
油や水が浸水検知器に浸水したことを検知し、外部制御盤にてポンプを停止させることで軸受(モータ)を保護します。



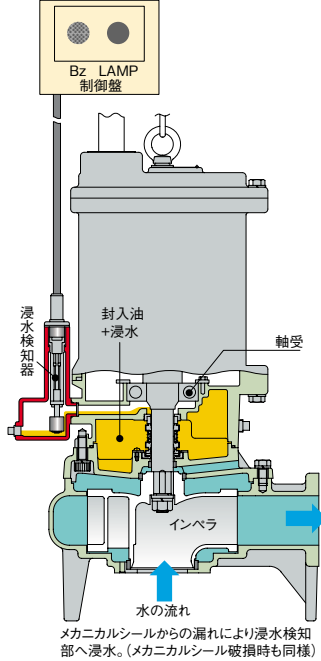
### 浸水検知器 電気特性

接点容量	50VA DC/AC
最大開閉電圧	300VA DC/AC
最大開閉電流	0.5A DC/AC
動作接点	B接点
ケーブル	VCT 2×0.75mm <sup>2</sup>

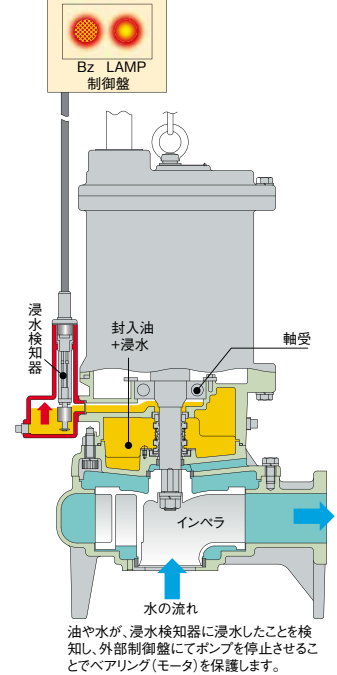
### 運転時



### 浸水時[初期]



### 浸水検知時



川本ポンプでは「Comfort Earth」と題し、大切な「水」に関わる企業として全社一丸となって環境負荷低減や環境保全活動への取り組みを進めています。



川本製品の中で特に省エネ・環境性に優れた製品を表すマークです。



### 安全に関するご注意

ご使用前に取扱説明書を必ずお読みになり、正しく安全にお使いください。取扱説明書には危害や損害を未然に防止するための注意事項が記載されております。※上記をお守りいただけないと責任を負いかねます。

- この製品は日本国内用です。電源電圧や電源周波数の異なる海外では使用できません。
- 適用範囲外での使用、注意書きなどの不遵守、不当な修理・改造、天災地変に起因するもの、設置環境(電源異常・異物・砂など)によるもの、法令・省令またはそれに準じる基準などに不適合のもの、不慮・故意による故障・損傷のもの、消耗部品の交換、転売による不具合などは保証対象外となる場合があります。
- 決められた製品仕様以外では使用しないでください。感電・火災、漏水などの原因になります。
- 用途や液質により発錆や腐食・溶出を許容できない場合は注意が必要です。ポンプや設備全体を含め選定・検討してください。特に循環用途の場合は、循環水が濃縮され、思わぬ被害の恐れがあります。
- 用途に合った商品をお選びください。不適切な用途で使うと事故の原因になります。
- 生物(養魚場・生け簀・水族館など)の設備、または重要設備に使用する場合は、予備機を準備してください。ポンプ故障により、酸欠や水質悪化などが発生し、生物の生命に影響を与える恐れがあります。
- 生物(養魚場・生け簀・水族館など)の設備に使用する場合は、生物と同一水槽内に設置しないでください。漏洩電流、メカニカルシールからの漏れによる封入液の流出により、生物が死滅する恐れがあります。
- 銅合金をさらう生物などへの使用は避けてください。生物の生命に影響を与える恐れがあります。
- 食品関連の移送に使用する場合、使用材料のご確認など十分にご注意ください。異物が混入する恐れがあります。
- 適用される法規定(電気設備技術基準・内線規程・建築基準法、水道法など)に従って施工してください。法規定に反するだけでなく感電・火災・落下・転倒によるけがなどの原因になります。
- 人が触れることが想定される所(浴槽、プール、池など)では使用しないでください。漏電し感電する恐れがあります。
- 設備によっては吐出側に用途に応じた適切なフィルタなどを設け、十分フラッシングを行い、異物が混入しないことを確認後、ご使用ください。製品製造時の切削油、ゴムの離型剤、異物などが配管系に含まれる切削油、異物などが扱った液に混入する恐れがあります。
- 50Hz仕様のポンプを60Hzで運転しないでください。過大圧力による破損、過負荷によるモータなどの焼損事故の恐れがあります。60Hz仕様のポンプを50Hzで運転しないでください。ポンプの性能が低下します。
- 修理技術者以外の方は、分解・修理・改造やケーブル交換を行わないでください。不備があると、故障・破損・感電・火災の原因になります。
- 長期間安心して使用頂くために定期点検と日常点検両方の実施をお勧めいたします。点検を怠ると、ポンプの故障、事故などの原因になります。定期点検についてはご購入先、もしくは最寄りの弊社営業所にご相談ください。

改良等のため、仕様・形状など変更することがあります。本書からの無断転用はお断りします。

弊社取扱店

\*ご質問、資料の請求は下記へお申込み下さい。

※ポンプに関するお問合せは最寄りの支店・営業所までお願いします。

株式会社 川本製作所

本社 名古屋市中区大須4-11  
TEL: 052-251-7171 (代)

北海道支店 ☎(011)831-0131(代) 京都支店 ☎(075)645-1011(代)  
東北支店 ☎(022)232-4095(代) 大阪支店 ☎(06)6328-0877(代)  
北関東支店 ☎(048)650-5871(代) 四国支店 ☎(087)886-2236(代)  
東京支店 ☎(03)3946-4131(代) 中国支店 ☎(082)277-3661(代)  
名古屋支店 ☎(052)249-9810(代) 九州支店 ☎(092)621-7235(代)

営業所・駐在 全国112ヶ所

名称	BUM
No.	2920T

川本サービス株式会社

首都圏支店 ☎(03)4526-0691(代) 首都圏南営業所 ☎(045)473-6251(代)  
名古屋営業所 ☎(052)249-9816(代) 関西支店 ☎(06)6328-7734(代)