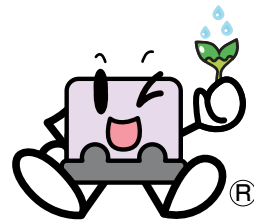


下水中継・集落排水など

# マンホール用ポンプ

**NEW**  
浸水検知器付  
(特殊仕様)



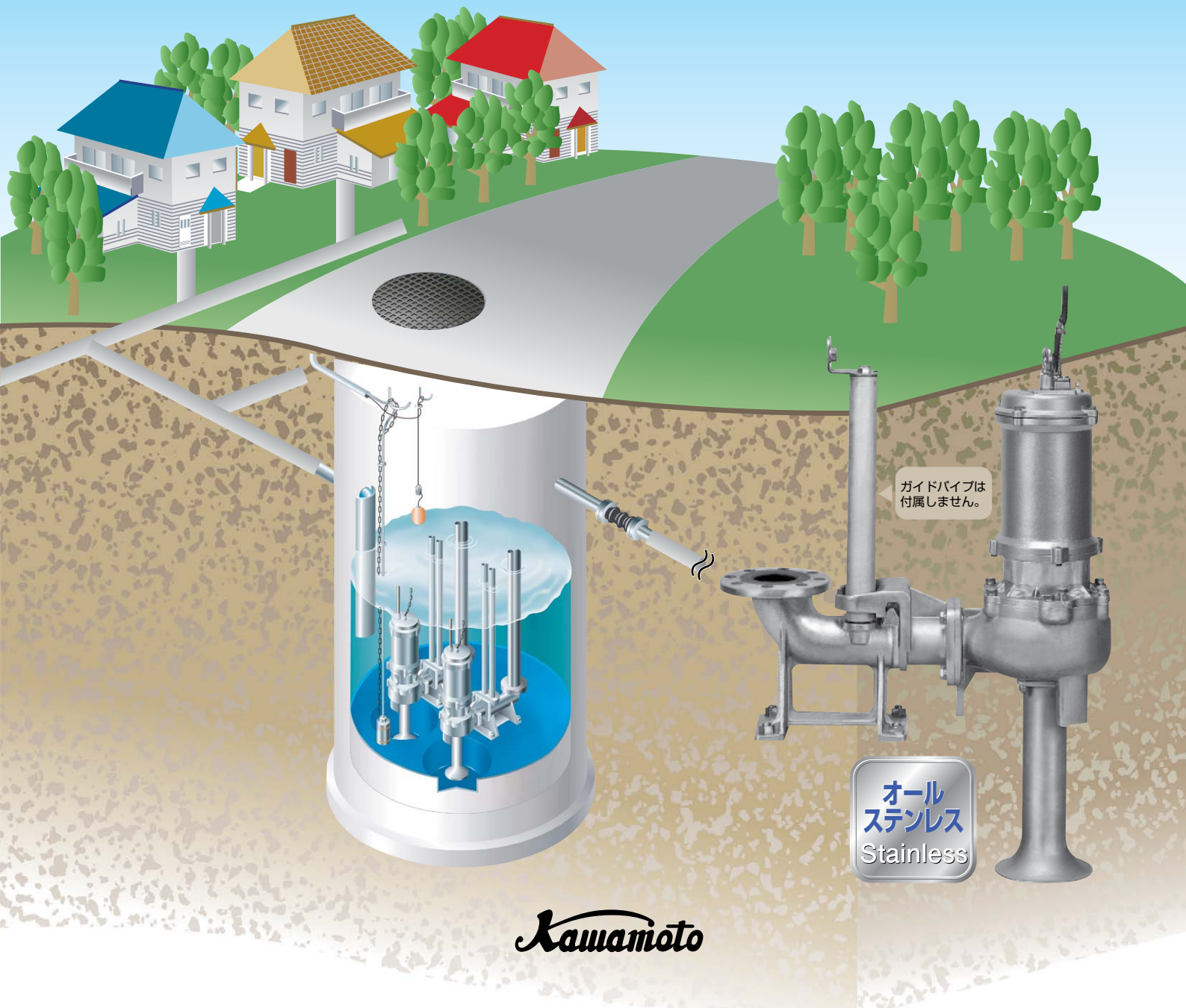
## VUM形

オールステンレス製で長寿命

無閉塞ボルテックスタイプ

予旋回槽と組合せスカム発生防止

Ver.2.0



ガイドパイプは  
付属しません。

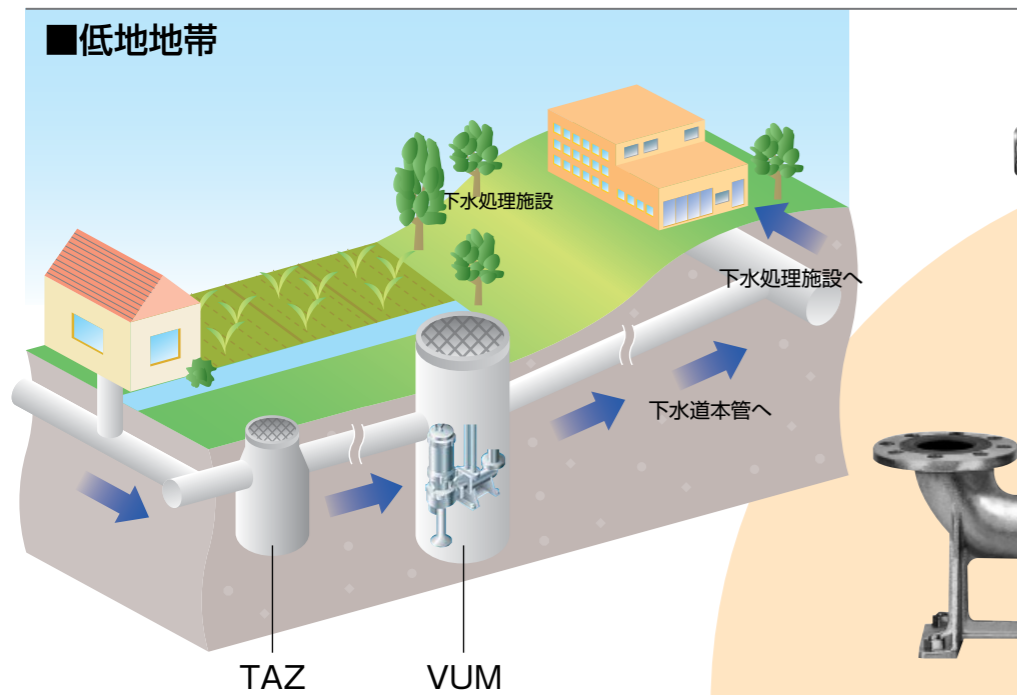
オール  
ステンレス  
Stainless



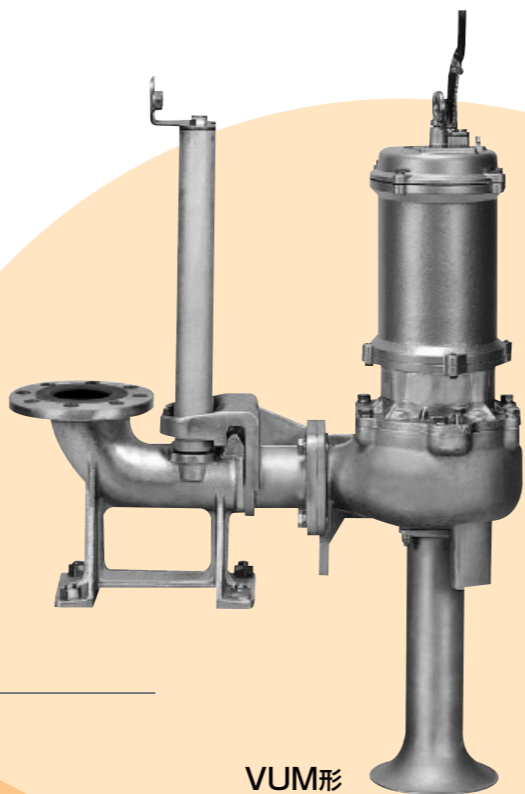
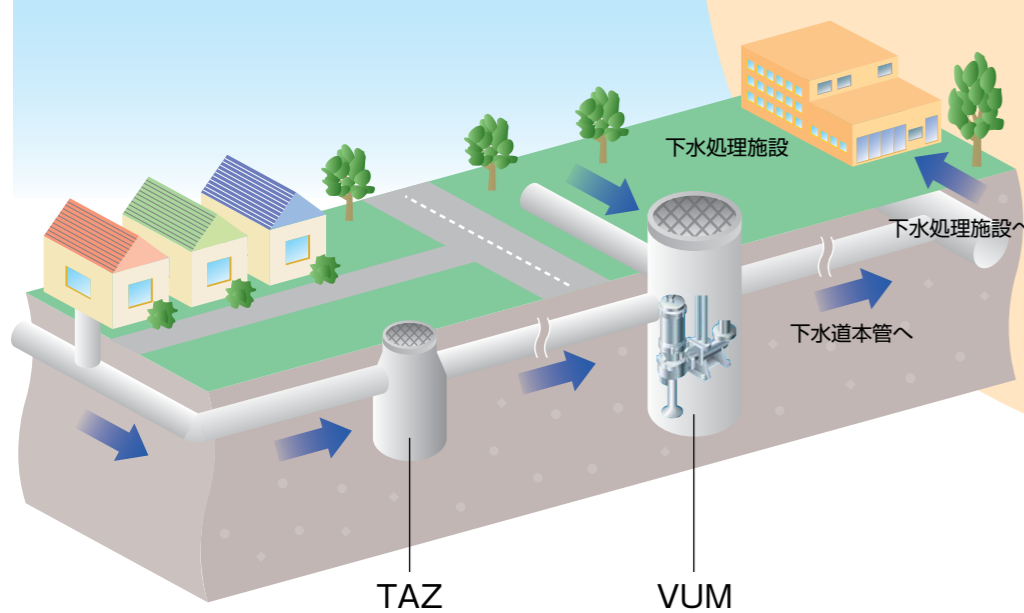
# ステンレス精密鑄造 (SC S) 製ポンプ・着脱装置で長寿命。

**用途** 下水中継用、農業集落排水用など下水本管、下水処理施設への中継ポンプとして設置されるマンホール用排水水中ポンプ。

## ■低地地帯



## ■平地集落地・下水処理施設の中継用

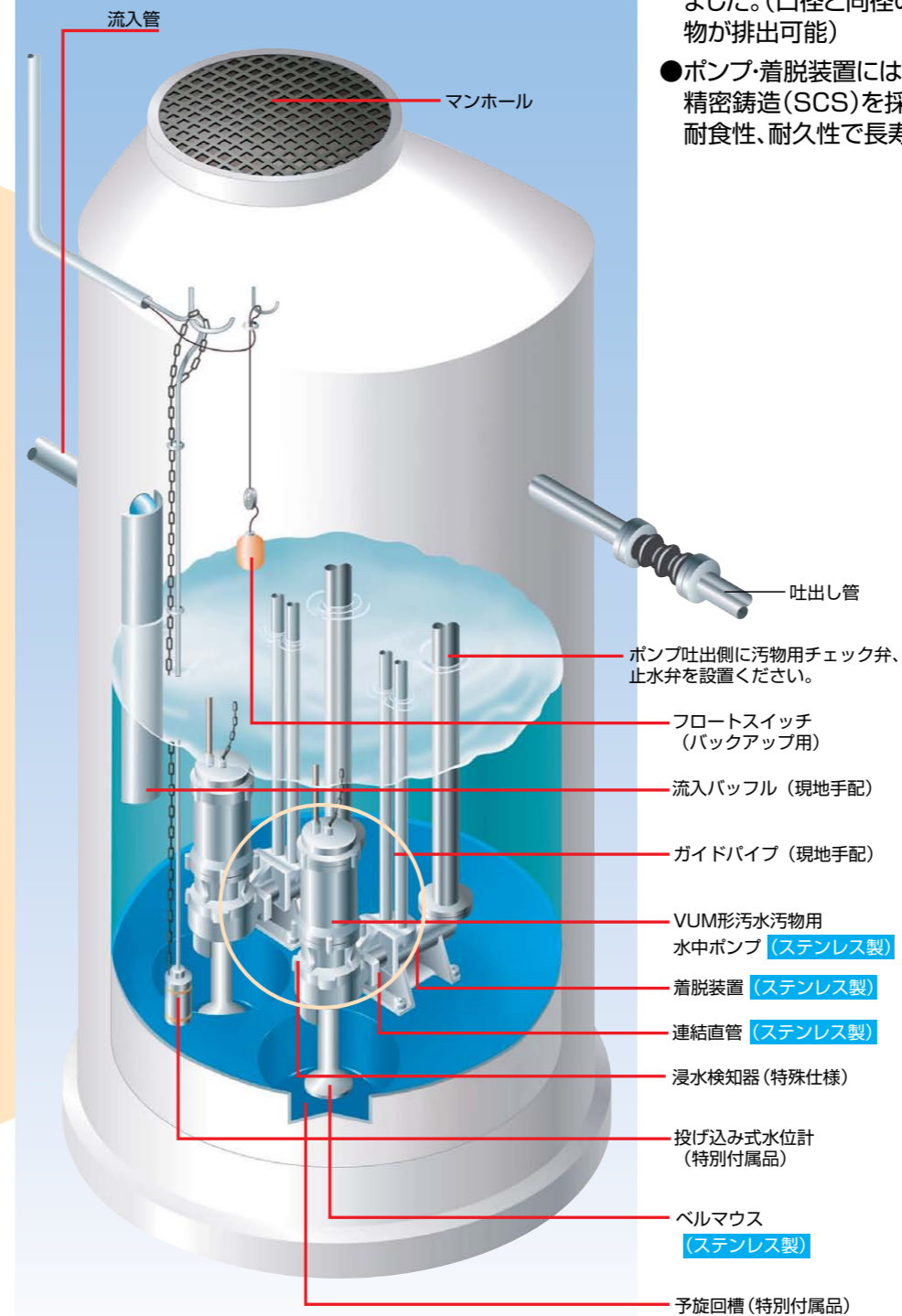


シリーズ製品  
下水道管までの圧送用に  
TAZ形  
汚物中継槽ユニット  
(容量300L~2000L)



※詳細はカタログをご請求ください。

## 〔据付例〕



## 無閉塞・長寿命ポンプ

- 排水ポンプは始動トルクの大きな4極モータで無閉塞性に優れたボルテックタイプを採用しました。(口径と同径の球形固形物が排出可能)
- ポンプ・着脱装置にはステンレス精密鑄造(SCS)を採用し、高い耐食性、耐久性で長寿命です。

## スカム・悪臭を低減

予旋回槽とベルマウス付ポンプの組合せにより低い水位まで運転を行うため浮遊物を排出し、残溜水が少なく、スカムの発生を抑え、悪臭を低減します。

## ■標準仕様

液質	汚水・汚物水 (pH5~9) 0~40°C
材質	インペラ、ケーシング、モータカバー、ベルマウス=SCS13 主軸=SUS304 (接液部)
モータ	乾式水中モータ (オートカット内蔵) 三相200V 4極、モータケーブル10m
軸材	ダブルメカニカルシール 接液側: SiC×SiC モータ側: セラミック×カーボン
異物通過能力	口径 (球体径mm) の100%

## ■ポンプ・マンホール組合せ表

ポンプ 口径 (mm)	適用マンホール (号数)			
	1号 φ900	2号 φ1200	3号 φ1500	4号 φ1800
50	○	○	○	○
65		○	○	○ (3.7kW以上)
80		○	○	○
100			○	○

## ■予旋回槽 (組合せは下表参照)

適用ポンプ	適用マンホール	予旋回槽記号
VUM-50-0.4~1.5	1号	PWT1-50A
	2号	PWT2-50A
	3号	PWT3-50A
VUM-65-1.5、2.2	2号	PWT2-65A
		PWT2-65B
VUM-65-1.5、2.2	3号	PWT3-65A
		PWT3-65B
VUM-65-3.7~7.5	4号	PWT4-65B
		PWT4-65A
VUM-80-1.5~3.7	2号	PWT2-80A
		PWT2-80B
VUM-80-5.5、7.5	3号	PWT3-80A
		PWT3-80B
VUM-80-1.5~3.7	4号	PWT4-80A
		PWT4-80B
VUM-100-3.7~7.5	3号	PWT3-100A
		PWT3-100A
VUM-100-3.7~7.5	4号	PWT4-100A
		PWT4-100A

## ■構成部品

- ステンレス排水水中ポンプ
- ステンレス着脱装置
- ステンレス接続直管
- ステンレスチェーン
- ベアリング
- 支え一式

## ■特殊仕様

- 浸水検知器付\* (ケーブル 10m・20m・30m)
- \*動作イメージは裏面をご参照ください。
- 水中ケーブル延長 (例20m・30m)

## 《形式説明》 VUM - 505 - 0.75



## 特別付属品 (オプション)

### ECM2形マンホールポンプ用制御盤

#### ◆ 特長

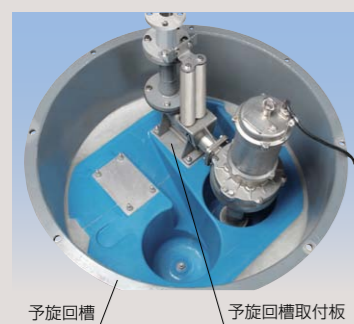
- 装柱形で取付容易です。(鍵付屋外仕様)
- 投げ込み式水位計、フロートスイッチに標準対応。
- 電圧計・電流計・漏電しゃ断器のほか積算運転時間・回数計・進相コンデンサーも標準です。
- 水位異常検出機能付。
- 停電対策用として自家発電接続端子付です。
- バリエーションで自動通報装置付を用意いたしました。(標準品は取付スペース有)

#### ◆ 仕様

形式	ECM2-A形	ECM2-P形
運転方式	交互	交互並列
定格容量	0.4~7.5kW	0.4~7.5kW×2
定格電圧	三相200V	
計器	電圧計、電流計、運転回数計、運転時間計 (電圧計以外は個別)	
	表示灯	
盤面表示	運転・停止・故障 (個別) マンホール水位 (HH、H、Lレベル) 異常高水位	
外形寸法 (最大)	1400×700×350mm (タテ×ヨコ×フカサ)	
装柱用 適用ポール	φ170~400mm (φ170~230mm用装柱金具) (φ230~300mm用装柱金具) (φ300~400mm用装柱金具)	



### 予旋回槽



※撮影の為ポンプ類は一部省略しています。

### 水位計 (投げ込み式)

ウェイト(SUSチェーン6m)付



※外觀など仕様は変更になる場合があります。

### フロートスイッチ

(EHF5-S形)



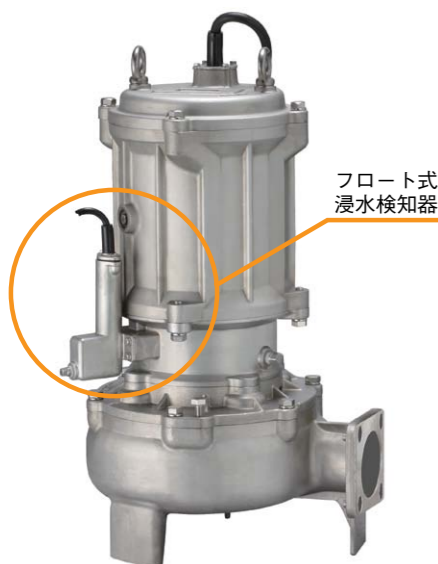
### 汚物用チェック弁

ナイロンコーティング製  
(ステンレス製はお問合せください)



ボール弁 (ステンレス製)

## 特殊仕様 浸水検知器付の作動イメージ

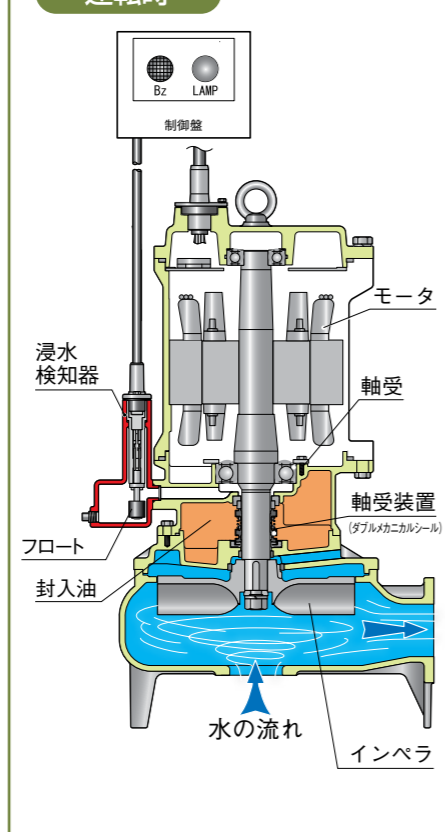


(注) ベルマウス部は省略しています。

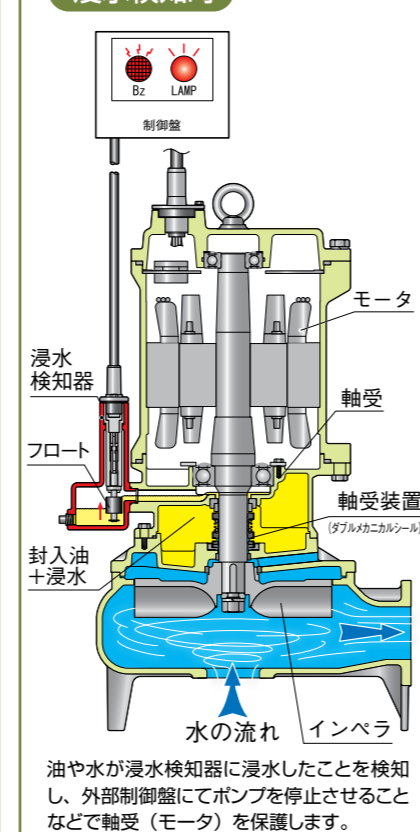
#### ■ 浸水検知器 電気特性

接点容量	50VA DC/AC
最大開閉電圧	300VA DC/AC
最大開閉電流	0.5A DC/AC
動作接点	B接点
ケーブル	VCT 2×0.75mm <sup>2</sup>

#### 運転時



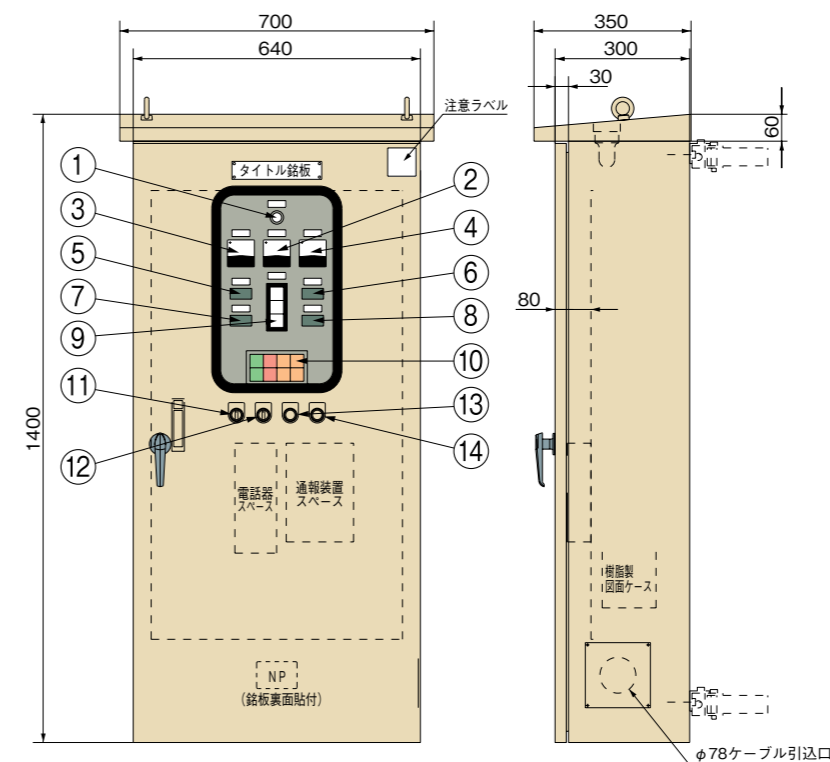
#### 浸水検知時



## 部品配置図例・寸法図 …実施計画に際しましては納入仕様書ご請求ください。

### 制御盤

(参考図)



#### 集合表示灯1詳細

マンホール水位	
WL4 (予備) ※	※交互並列の場合はHHレベル表示となります。
WL3 Hレベル	
Lレベル	
WL2	

#### 集合表示灯2詳細

GL1	RL1	OL1	OL3
1号停止	1号運転	1号故障	異常高水位
2号停止	2号運転	2号故障	(予備)
GL2	RL2	OL2	OL

#### ◆ 制御盤質量

定格容量	質量
0.4kW	121kg (122Kg)
0.75kW	121kg (122Kg)
1.5kW	121kg (122Kg)
2.2kW	121kg (122Kg)
3.7kW	122kg (123Kg)
5.5kW	123kg (124Kg)
7.5kW	124kg (125Kg)

( )内は交互並列

#### ◆ 各部品名

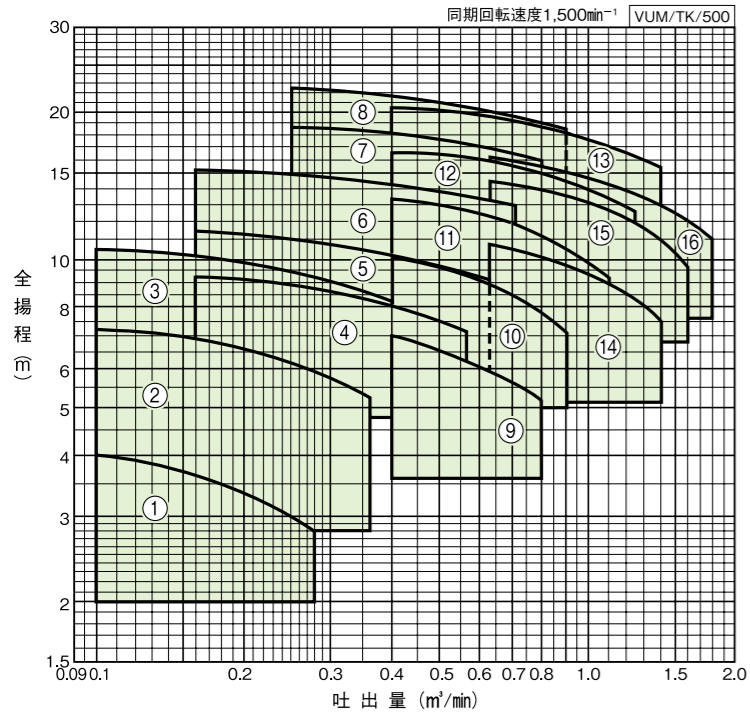
No.	名称	記号
1	電源表示灯	WL1
2	電圧計	V
3	1号電流計	A1
4	2号電流計	A2
5	1号運転回数計	TC1
6	2号運転回数計	TC2
7	1号運転時間計	HM1
8	2号運転時間計	HM2
9	集合表示灯1	—
10	集合表示灯2	—
11	セレクトスイッチ1	SS1
12	セレクトスイッチ2	SS2
13	押しボタンスイッチ1	PB1
14	押しボタンスイッチ2	PB2

#### ◆ 進相コンデンサ(SC)

定格容量	SC容量 (50Hz/60Hz)
0.4kW	20μF/15μF
0.75kW	30μF/20μF
1.5kW	40μF/30μF
2.2kW	50μF/40μF
3.7kW	75μF/50μF
5.5kW	100μF/75μF
7.5kW	(75×2)μF/100μF

適用図

50Hz

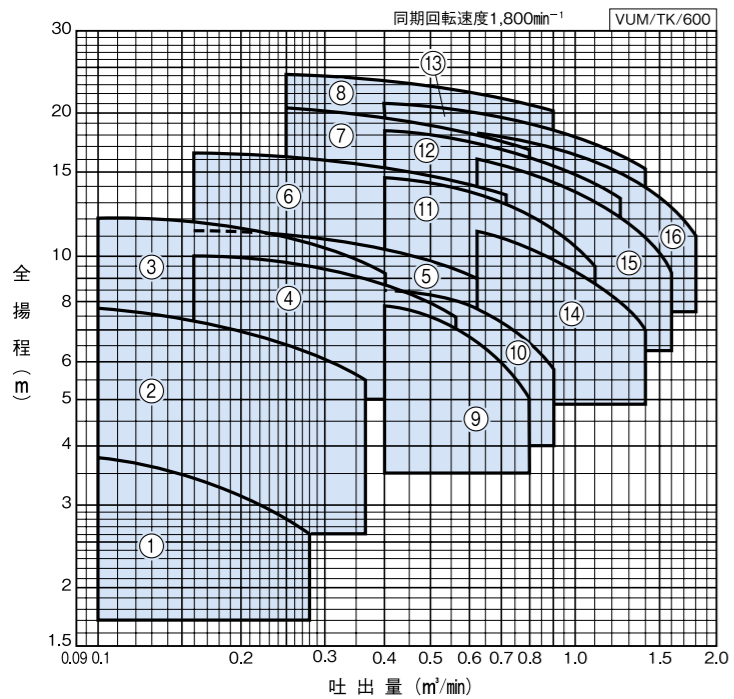


仕様表

口径 mm	符号	形式	モータ kW	仕様			
				吐出量 m <sup>3</sup> /min	全揚程 m	吐出量 m <sup>3</sup> /min	全揚程 m
50	1	VUM-505-0.4T	0.4	0.1	4	0.28	2.8
	2	VUM-505-0.75	0.75	0.1	7.2	0.36	5.2
	3	VUM-505-1.5	1.5	0.1	10.5	0.4	8.2
65	4	VUM-655-1.5	1.5	0.16	9.2	0.56	7.2
	5	VUM-655-2.2	2.2	0.16	11.5	0.63	9.2
	6	VUM-655-3.7	3.7	0.16	15.2	0.71	13
	7	VUM-655-5.5	5.5	0.25	18.8	0.8	16
	8	VUM-655-7.5	7.5	0.25	22.5	0.9	18.8
80	9	VUM-805-1.5	1.5	0.4	7	0.8	5.2
	10	VUM-805-2.2	2.2	0.4	10.2	0.9	7.2
	11	VUM-805-3.7	3.7	0.4	13.2	1.1	9.2
	12	VUM-805-5.5	5.5	0.4	16.5	1.25	12.5
	13	VUM-805-7.5	7.5	0.4	20.2	1.4	15.5
100	14	VUM-1005-3.7	3.7	0.63	10.8	1.4	7.5
	15	VUM-1005-5.5	5.5	0.63	14.5	1.6	9.8
	16	VUM-1005-7.5	7.5	0.63	16.2	1.8	11

⑨仕様は平均値です。保証値とされる場合は全揚程を仕様表の95%で選定願います。

60Hz

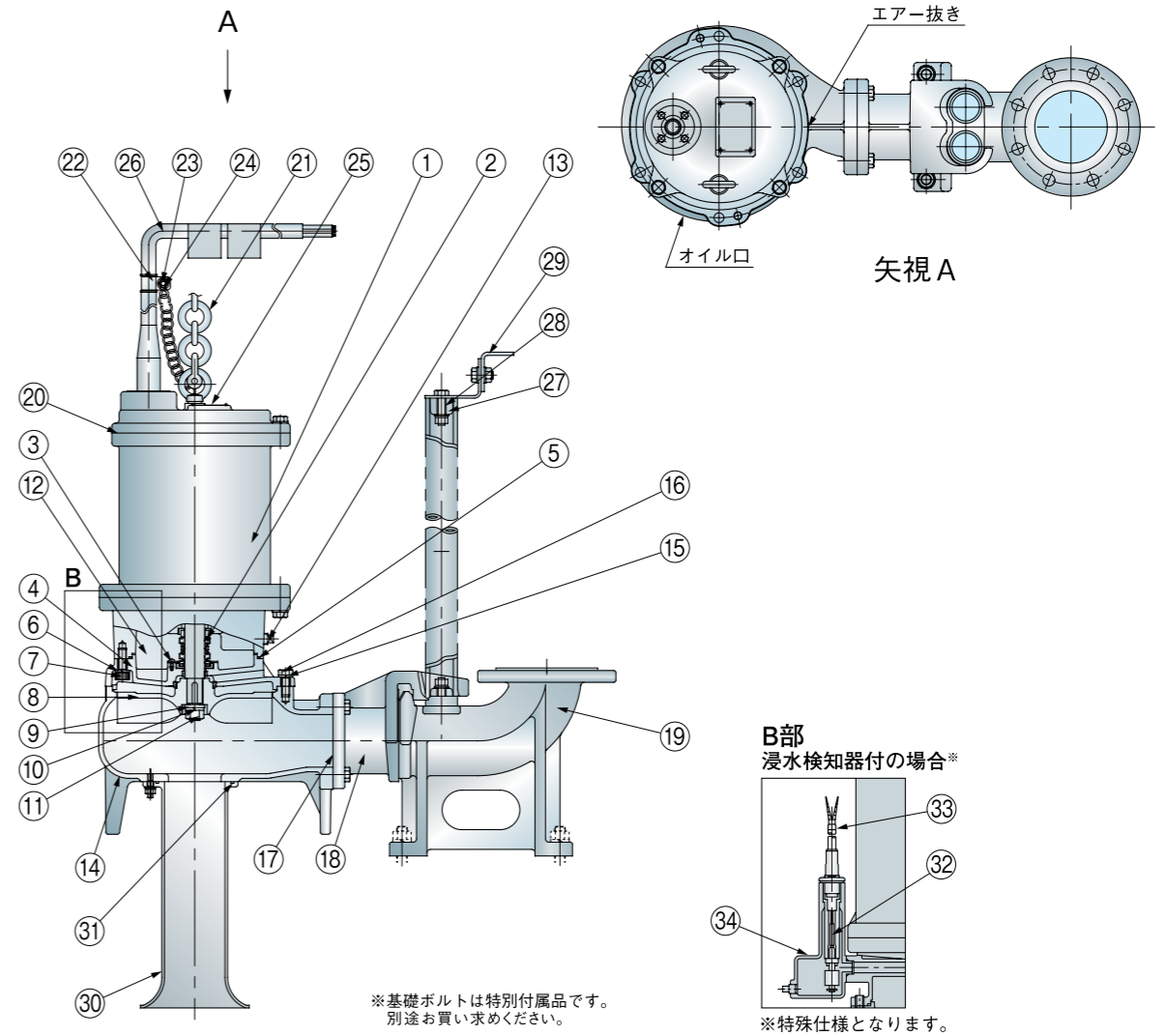


仕様表

口径 mm	符号	形式	モータ kW	仕様			
				吐出量 m <sup>3</sup> /min	全揚程 m	吐出量 m <sup>3</sup> /min	全揚程 m
50	1	VUM-506-0.4T	0.4	0.1	3.8	0.28	2.6
	2	VUM-506-0.75	0.75	0.1	7.8	0.36	5.5
	3	VUM-506-1.5	1.5	0.1	12	0.4	9.2
65	4	VUM-656-1.5	1.5	0.16	10	0.56	7.5
	5	VUM-656-2.2	2.2	0.16	11.5	0.63	9
	6	VUM-656-3.7	3.7	0.16	16.5	0.71	13.8
	7	VUM-656-5.5	5.5	0.25	20.2	0.8	16.8
	8	VUM-656-7.5	7.5	0.25	24	0.9	20.2
80	9	VUM-806-1.5	1.5	0.4	7.8	0.8	5
	10	VUM-806-2.2	2.2	0.4	8.5	0.9	5.8
	11	VUM-806-3.7	3.7	0.4	14.5	1.1	9.5
	12	VUM-806-5.5	5.5	0.4	18.2	1.25	13.2
	13	VUM-806-7.5	7.5	0.4	21	1.4	15.2
100	14	VUM-1006-3.7	3.7	0.63	11.2	1.4	7
	15	VUM-1006-5.5	5.5	0.63	16	1.6	9.2
	16	VUM-1006-7.5	7.5	0.63	18	1.8	11

⑨仕様は平均値です。保証値とされる場合は全揚程を仕様表の95%で選定願います。

構造図



No	名称	材料	No	名称	材料
1	水中モータ	—	18	連結直管	SCS13
2	メカニカルシール	—	19	ベース付連結管	SCS13
3	なべ小ねじ	SWRM10	20	パッキン	ゴム
4	ケーシングカバー	SCS13	21	チェーン	SUS304
5	Oリング	ゴム	22	クランプ	SUS304
6	ばね座金	SUS304	23	ボルト	SUS304
7	穴付ボルト	SUS304	24	ナット	SUS304
8	インペラ	SCS13	25	銘板	SUS304-CP
9	平座金	SUS304	26	ケーブル	VCT
10	ばね座金	SUS304	27	クッション	ゴム
11	ナット	SUS304	28	直管	SUS304-TP
12	タービン油	—	29	支え	SUS304-CP
13	プラグ	SCS13	30	ベルマウス	SUS304
14	ケーシング	SCS13	31	Oリング	ゴム
15	ばね座金	SUS304	32	浸水検知器*	—
16	ボルト	SUS304	33	ケーブル	VCT
17	角フランジパッキン	カミ	34	ケース	SCS13

※特殊仕様となります。

VUM/HC/000

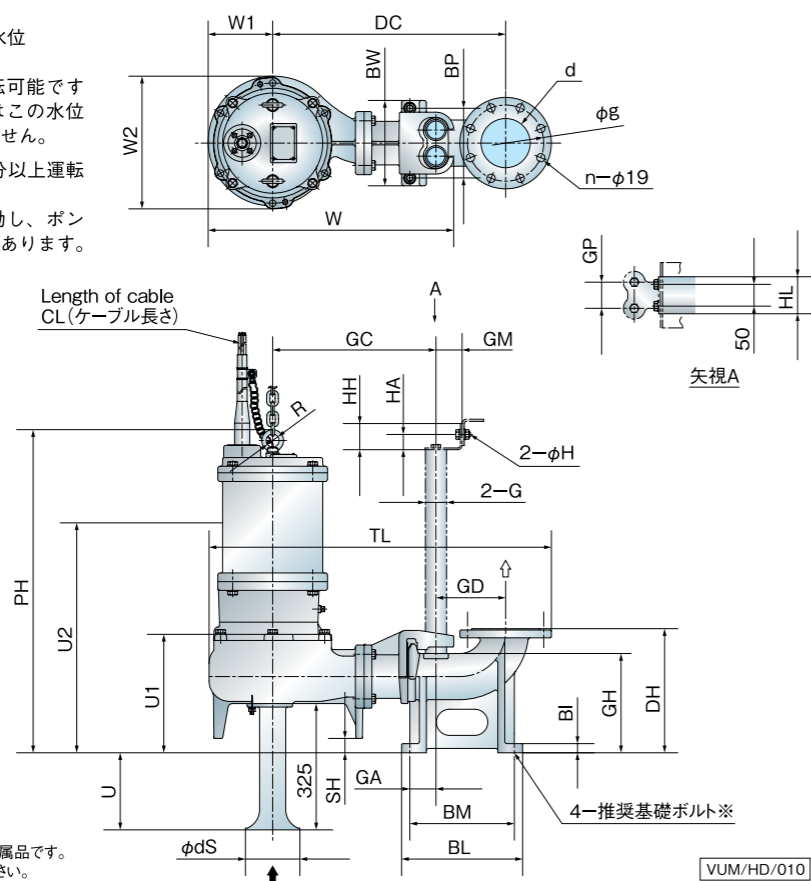


口径50mm  
口径65mm 3.7kW以下

U1：運転可能最低水位  
U2：連続運転可能最低水位

(U1)この水位下でも運転可能ですが停止後の再揚水はこの水位以上でないとできません。

(U2)この水位以下で20分以上運転しないでください。保護スイッチが作動し、ポンプが停止する場合があります。



※基礎ボルトは特別付属品です。別途お買い求めください。

VUM/HD/010

※質量：ケーブル除く 単位：mm

口径 d	形式	モータ		ポンプ			フランジ		デリベリコネクション						ガイド		
		kW	W	W1	W2	g	n	DH	BI	BL	BM	BP	BW	GH	GA	GC	
50	VUM-505-0.4T	0.4	405	104	232	120	4	215	12	222	190	110	140	161	50	265	
	VUM-505-0.75	0.75	405	104	232	120	4	215	12	222	190	110	140	161	50	265	
	VUM-505-1.5	1.5	444	123	262	120	4	215	12	222	190	110	140	161	50	285	
65	VUM-655-1.5	1.5	489	123	262	140	4	250	15	248	210	130	166	192	60	325	
	VUM-655-2.2	2.2	489	123	262	140	4	250	15	248	210	130	166	192	60	325	
	VUM-655-3.7	3.7	533	147	302	140	4	250	15	248	210	130	166	192	60	345	

単位：mm

ガイド		組合せ寸法										ハンガー		その他		質量(kg)※		推奨基礎ボルト	
GD	GM	GP	G	PH	SH	DC	TL	U1	U2	U	HH	HA	HL	H	R	dS	PG		TG
130	50	50	32A	530	27	395	577	220	375	248	48	30	76	12	25	125	36	54	M12×160
130	50	50	32A	530	27	395	577	220	375	248	48	30	76	12	25	125	36	54	M12×160
130	50	50	32A	570	27	415	615	220	415	248	48	30	76	12	25	125	44	62	M12×160
140	60	60	40A	609	29	465	676	255	450	231	60	35	85	15	25	165	47	70	M16×200
140	60	60	40A	698	29	465	676	260	510	231	60	35	85	15	30	165	56	79	M16×200
140	60	60	40A	698	29	485	718	260	510	231	60	35	85	15	30	165	67	90	M16×200

※ガイドパイプに配管用ステンレス鋼管を使用する場合には、スケジュール40Sを使用してください。

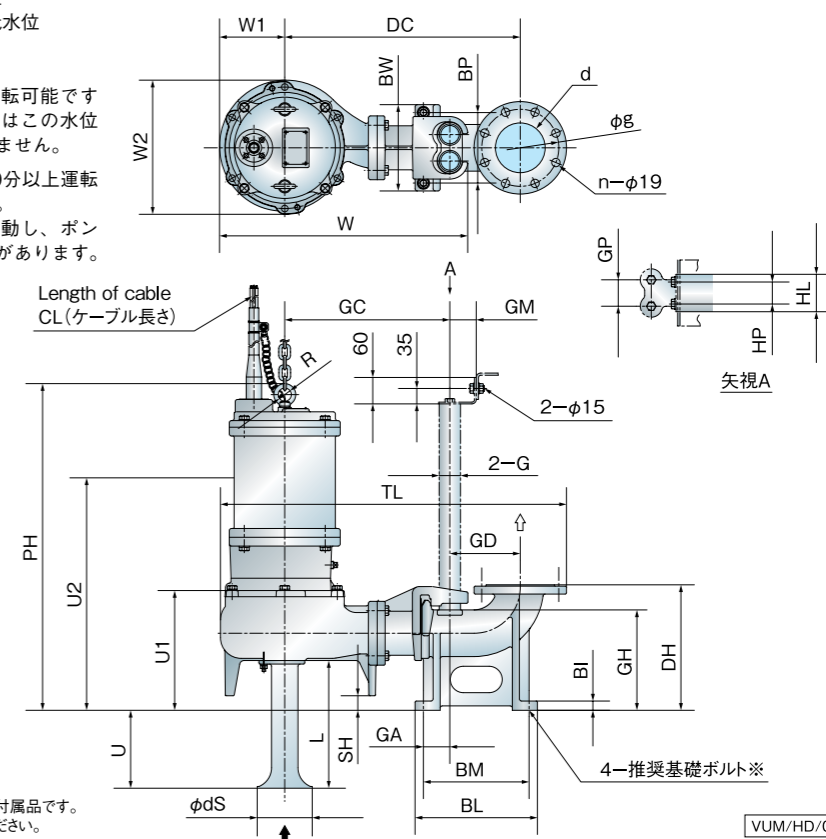
VUM/Hd/510

口径65mm 5.5kW以上  
口径80mm以上

U1：運転可能最低水位  
U2：連続運転可能最低水位

(U1)この水位下でも運転可能ですが停止後の再揚水はこの水位以上でないとできません。

(U2)この水位以下で20分以上運転しないでください。保護スイッチが作動し、ポンプが停止する場合があります。



※基礎ボルトは特別付属品です。別途お買い求めください。

VUM/HD/020

※質量：ケーブル除く 単位：mm

口径 d	形式	モータ		ポンプ			フランジ		デリベリコネクション						ガイド		
		kW	W	W1	W2	g	n	DH	BI	BL	BM	BP	BW	GH	GA	GC	
65	VUM-655-5.5	5.5	581	165	332	140	4	250	15	248	210	130	166	192	60	375	
	VUM-655-7.5	7.5	581	165	332	140	4	250	15	248	210	130	166	192	60	375	
80	VUM-805-1.5	1.5	455	109	232	150	8	285	18	278	240	160	196	228	60	305	
	VUM-805-2.2	2.2	498	132	267	150	8	285	18	278	240	160	196	228	60	325	
	VUM-805-3.7	3.7	498	132	267	150	8	285	18	278	240	160	196	228	60	325	
	VUM-805-5.5	5.5	554	148	304	150	8	285	18	278	240	160	196	228	60	365	
	VUM-805-7.5	7.5	592	166	336	150	8	285	18	278	240	160	196	228	60	385	
100	VUM-1005-3.7	3.7	555	131	266	175	8	320	21	360	310	190	236	261	95	365	
	VUM-1005-5.5	5.5	589	155	311	175	8	320	21	360	310	190	236	262	95	385	
	VUM-1005-7.5	7.5	589	155	311	175	8	320	21	360	310	190	236	264	95	385	

単位：mm

ガイド		組合せ寸法										ハンガー		その他		質量(kg)※		推奨基礎ボルト
GD	GM	GP	G	PH	SH	DC	TL	U1	U2	U	L	HL	HP	R	dS	PG	TG	
140	60	60	40A	710	29	515	767	270	615	231	325	85	50	30	165	99	122	M16×200
140	60	60	40A	710	29	515	767	270	615	231	325	85	50	30	165	107	130	M16×200
160	60	60	40A	643	33	465	666	290	485	192	305	85	50	25	200	44	75	M16×200
160	60	60	40A	731	33	485	711	295	545	192	305	85	50	30	200	56	87	M16×200
160	60	60	40A	731	33	485	711	295	545	192	305	85	50	30	200	62	93	M16×200
160	60	60	40A	743	33	525	766	300	650	192	305	85	50	30	200	97	128	M16×200
160	60	60	40A	743	33	545	804	300	650	192	305	85	50	30	200	109	140	M16×200
190	70	74	50A	766	29	555	791	330	580	176	305	105	70	30	250	68	112	M20×250
190	70	74	50A	778	29	575	835	335	685	176	305	105	70	30	250	103	147	M20×250
190	70	74	50A	778	29	575	835	335	685	176	305	105	70	30	250	111	155	M20×250

※ガイドパイプに配管用ステンレス鋼管を使用する場合には、スケジュール40Sを使用してください。

VUM/Hd/520

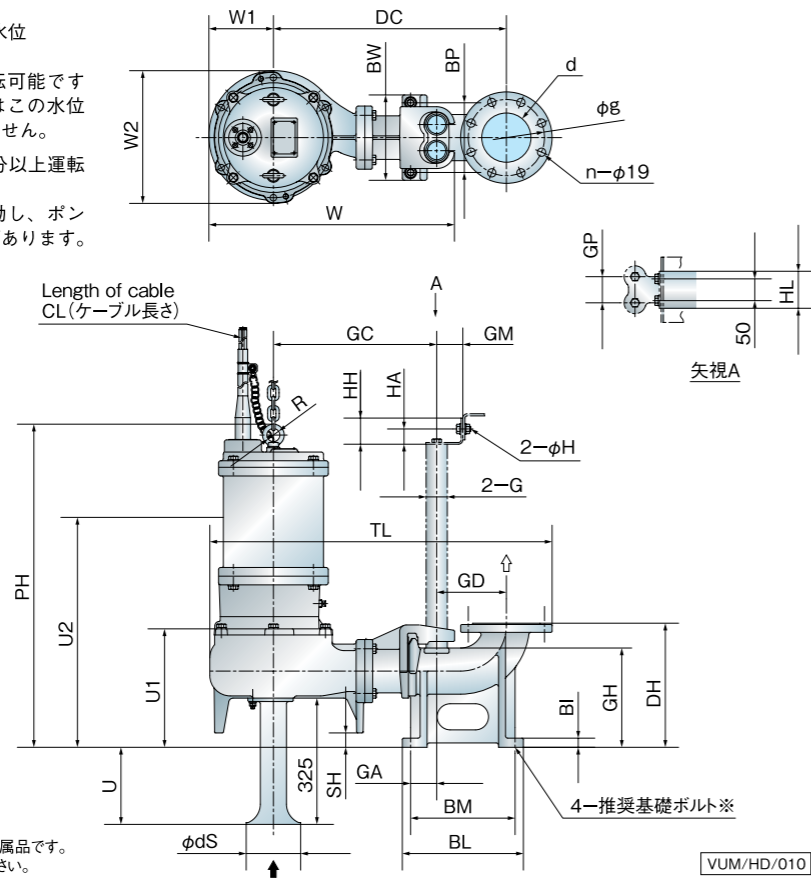
60Hz

口径50mm  
口径65mm 3.7kW以下

U1：運転可能最低水位  
U2：連続運転可能最低水位

(U1)この水位下でも運転可能ですが停止後の再揚水はこの水位以上でないとできません。

(U2)この水位以下で20分以上運転しないでください。保護スイッチが作動し、ポンプが停止する場合があります。



※質量：ケーブル除く 単位:mm

口径 d	形式	モータ		ポンプ			フランジ		デリベリコネクション						ガイド		
		kW	W	W1	W2	g	n	DH	BI	BL	BM	BP	BW	GH	GA	GC	
50	VUM-506-0.4T	0.4	405	104	232	120	4	215	12	222	190	110	140	161	50	265	
	VUM-506-0.75	0.75	405	104	232	120	4	215	12	222	190	110	140	161	50	265	
	VUM-506-1.5	1.5	444	123	262	120	4	215	12	222	190	110	140	161	50	285	
65	VUM-656-1.5	1.5	456	110	232	140	4	250	15	248	210	130	166	192	60	305	
	VUM-656-2.2	2.2	456	110	232	140	4	250	15	248	210	130	166	192	60	305	
	VUM-656-3.7	3.7	533	147	302	140	4	250	15	248	210	130	166	192	60	345	

単位:mm

ガイド		組合せ寸法										ハンガー		その他		質量(kg)※		推奨基礎ボルト	
GD	GM	GP	G	PH	SH	DC	TL	U1	U2	U	HH	HA	HL	H	R	dS	PG		TG
130	50	50	32A	530	27	395	577	220	375	248	48	30	76	12	25	125	36	54	M12×160
130	50	50	32A	530	27	395	577	220	375	248	48	30	76	12	25	125	36	54	M12×160
130	50	50	32A	570	27	415	615	220	415	248	48	30	76	12	25	125	44	62	M12×160
140	60	60	40A	609	29	445	642	255	450	231	60	35	85	15	25	165	44	67	M16×200
140	60	60	40A	698	29	445	642	260	510	231	60	35	85	15	30	165	52	75	M16×200
140	60	60	40A	698	29	485	718	260	510	231	60	35	85	15	30	165	68	91	M16×200

※ガイドパイプに配管用ステンレス鋼管を使用する場合には、スケジュール40Sを使用してください。

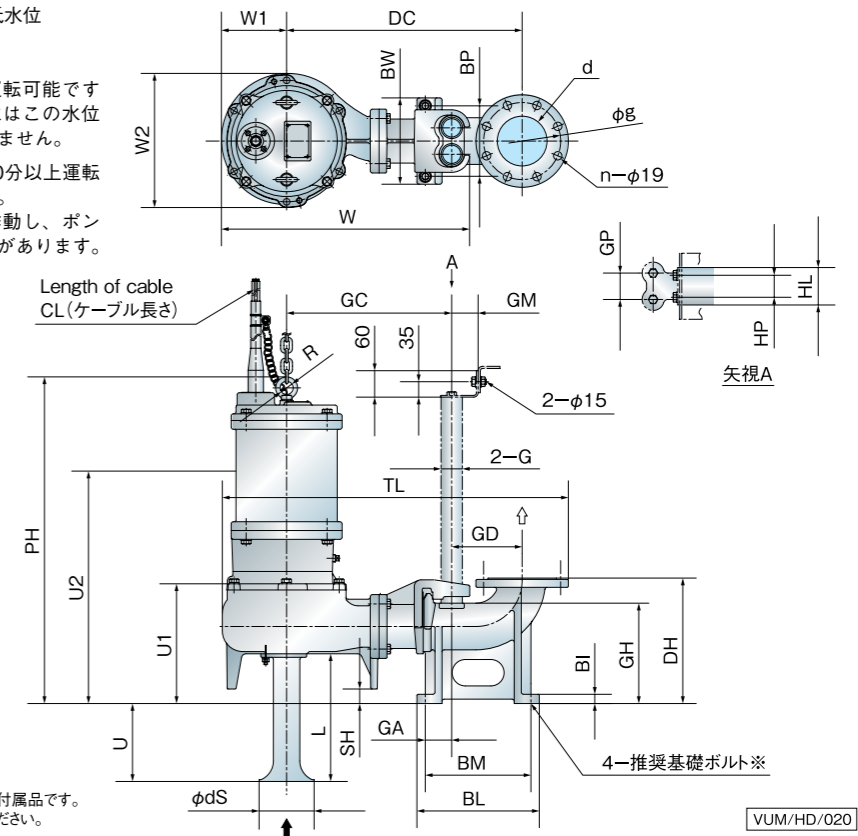
VUM/Hd/610

口径65mm 5.5kW以上  
口径80mm以上

U1：運転可能最低水位  
U2：連続運転可能最低水位

(U1)この水位下でも運転可能ですが停止後の再揚水はこの水位以上でないとできません。

(U2)この水位以下で20分以上運転しないでください。保護スイッチが作動し、ポンプが停止する場合があります。



※基礎ボルトは特別付属品です。別途お買い求めください。

VUM/HD/020

※質量：ケーブル除く 単位:mm

口径 d	形式	モータ		ポンプ			フランジ		デリベリコネクション						ガイド		
		kW	W	W1	W2	g	n	DH	BI	BL	BM	BP	BW	GH	GA	GC	
65	VUM-656-5.5	5.5	533	147	296	140	4	250	15	248	210	130	166	192	60	345	
	VUM-656-7.5	7.5	581	165	332	140	4	250	15	248	210	130	166	192	60	375	
80	VUM-806-1.5	1.5	455	109	232	150	8	285	18	278	240	160	196	228	60	305	
	VUM-806-2.2	2.2	455	109	232	150	8	285	18	278	240	160	196	228	60	305	
	VUM-806-3.7	3.7	498	132	267	150	8	285	18	278	240	160	196	228	60	325	
	VUM-806-5.5	5.5	554	148	304	150	8	285	18	278	240	160	196	228	60	365	
	VUM-806-7.5	7.5	554	148	304	150	8	285	18	278	240	160	196	228	60	365	
100	VUM-1006-3.7	3.7	555	131	266	175	8	320	21	360	310	190	236	261	95	365	
	VUM-1006-5.5	5.5	589	155	311	175	8	320	21	360	310	190	236	261	95	385	
	VUM-1006-7.5	7.5	589	155	311	175	8	320	21	360	310	190	236	261	95	385	

単位:mm

ガイド		組合せ寸法										ハンガー		その他		質量(kg)※		推奨基礎ボルト
GD	GM	GP	G	PH	SH	DC	TL	U1	U2	U	L	HL	HP	R	dS	PG	TG	
140	60	60	40A	710	29	485	718	270	615	231	325	85	50	30	165	92	115	M16×200
140	60	60	40A	710	29	515	767	270	615	231	325	85	50	30	165	105	128	M16×200
160	60	60	40A	643	33	465	666	290	485	192	305	85	50	25	200	44	75	M16×200
160	60	60	40A	731	33	465	666	295	545	192	305	85	50	30	200	52	83	M16×200
160	60	60	40A	731	33	485	711	295	545	192	305	85	50	30	200	62	93	M16×200
160	60	60	40A	743	33	525	766	300	650	192	305	85	50	30	200	96	127	M16×200
160	60	60	40A	743	33	525	766	300	650	192	305	85	50	30	200	105	136	M16×200
190	70	74	50A	766	29	555	791	330	580	176	305	105	70	30	250	67	111	M20×250
190	70	74	50A	778	29	575	835	335	685	176	305	105	70	30	250	101	145	M20×250
190	70	74	50A	778	29	575	835	335	685	176	305	105	70	30	250	109	153	M20×250

※ガイドパイプに配管用ステンレス鋼管を使用する場合には、スケジュール40Sを使用してください。

VUM/Hd/620



大きな安心をお届けします。

## 有料 保守・点検契約のご案内

定期点検  
サービス  
[年1回又は2回]

### 技術者がポンプを健康診断

優れた性能を持つポンプも、使用年月や運転状況により少しずつ摩耗し、やがて部品の劣化などにより機能が十分に発揮できなくなります。川本の「定期点検サービス」は、専門技術者が6ヶ月又は12ヶ月ごとに訪問し、ポンプのコンディションをきめ細かにチェック。運転状況や部品の劣化、各機能などを総合的に点検し、良否をご報告します。

### 的確な点検で信頼性向上

ポンプの消耗状態を早めに知り、重大な故障になる前に修理をおこなうことで、長期にわたり常に最良の運転状態を維持。これにより、保守管理のトータルコストも割安になります。機能の劣化に気づかないまま放置しておくとうも漏水や揚水不能、冷暖房不能といった大きなトラブルにつながりかねず二次損害を引き起こすこともあります。

### 定期点検内容

運転状態での点検を行います。

1年に1回又は2回、事前に予定日をご連絡のうえ実施いたします。

### 定期点検料金

詳細は、最寄りの弊社事務所までお問い合わせ下さい。



コンフォート アース  
Comfort Earth®  
地球にも人にも

コンフォートアース

川本ポンプでは「Comfort Earth」と題し、大切な「水」に関わる企業として全社一丸となって環境負荷低減や環境保全活動への取り組みを進めていきます。



### 安全に関するご注意

ご使用前に取扱説明書を必ずお読みになり、正しく安全にお使いください。取扱説明書には危害や損害を未然に防止するための注意事項が記載されております。※上記をお守りいただけないと責任を負いかねます。

- この製品は日本国内用です。電源電圧や電源周波数の異なる海外では使用できません。
- 適用範囲外での使用、注意書きなどの不遵守、不当な修理・改造、天災地変に起因するもの、設置環境(電源異常・異物・砂など)によるもの、法令・省令またはそれに準じる基準などに不適合のもの、不慮・故意による故障・損傷のもの、消耗部品の交換、転売による不具合などは保証対象外となる場合があります。
- 決められた製品仕様以外では使用しないでください。感電・火災、漏水などの原因になります。
- 用途や液質により発錆や腐食・溶出を許容できない場合は注意が必要です。ポンプや設備全体を含め選定・検討してください。特に循環用途の場合は、循環水が濃縮され、思わぬ被害の恐れがあります。
- 用途に合った商品をお選びください。不適切な用途で使うと事故の原因になります。
- 生物(養魚場・生け簀・水族館など)の設備、または重要設備に使用する場合は、予備機を準備してください。ポンプ故障により、酸欠や水質悪化などが発生し、生物の生命に影響を与える恐れがあります。
- 生物(養魚場・生け簀・水族館など)の設備に使用する場合は、生物と同一水槽内に設置しないでください。漏洩電流、メカニカルシールからの漏れによる封入液の流出により、生物が死滅する恐れがあります。
- 銅合金をさらう生物などへの使用は避けてください。生物の生命に影響を与える恐れがあります。
- 食品関連の移送に使用する場合、使用材料のご確認など十分にご注意ください。異物が混入する恐れがあります。
- 適用される法規定(電気設備技術基準・内線規程・建築基準法、水道法など)に従って施工してください。法規定に反するだけでなく感電・火災・落下・転倒によるけがなどの原因になります。
- 人が触れることが想定される所(浴槽、プール、池など)では使用しないでください。漏電し感電する恐れがあります。
- 設備によっては吐出側に用途に応じた適切なフィルタなどを設け、十分フラッシングを行い、異物がないことを確認後、ご使用ください。製品製造時の切削油、ゴムの離型剤、異物などが配管系に含まれる切削油、異物などが扱った液に混入する恐れがあります。
- 50Hz仕様のポンプを60Hzで運転しないでください。過大圧力による破損、過負荷によるモータなどの焼損事故の恐れがあります。60Hz仕様のポンプを50Hzで運転しないでください。ポンプの性能が低下します。
- 修理技術者以外の人は、分解・修理・改造やケーブル交換を行わないでください。不備があると、故障・破損・感電・火災の原因になります。
- 長期間安心して使用頂くために定期点検と日常点検両方の実施をお勧めいたします。点検を怠ると、ポンプの故障、事故などの原因になります。定期点検についてはご購入先、もしくは最寄りの弊社営業所にご相談ください。

改良等のため、仕様・形状など変更することがあります。本書からの無断転用はお断りします。

弊社取扱店

\*ご質問、資料の請求は下記へお申込み下さい。

※ポンプに関するお問合せは最寄りの支店・営業所までお願いします。

株式会社 川本製作所

本社 名古屋市中区大須4-11  
http://www.kawamoto.co.jp 〒460-8650 TEL (052) 251-7171 (代)

北海道支店 ☎(011)831-0131(代) 京都支店 ☎(075)645-1011(代)  
東北支店 ☎(022)232-4095(代) 大阪支店 ☎(06)6328-0877(代)  
北関東支店 ☎(048)650-5871(代) 四国支店 ☎(087)886-2236(代)  
東京支店 ☎(03)3946-4131(代) 中国支店 ☎(082)277-3661(代)  
名古屋支店 ☎(052)249-9810(代) 九州支店 ☎(092)621-7235(代)

営業所・駐在所 全国113ヶ所

川本サービス株式会社

東 京 ☎(03)4526-0691(代) 横 浜 ☎(045)534-0207(代)  
名 古 屋 ☎(052)249-9816(代) 大 阪 ☎(06)6328-7734(代)

名称	VUM
No.	0412②