

クーラントポンプ RCD形

トッランナーモータ

長 寿 命

ダーティ液に強い

シールレス構造

CE、RoHS対応

熱帯通過処理対応[※]

IE1、IE3、GB2モータ

※GB対応品は除く



PAT.出願中

Ver.2.0



TOUGH

RCD IE1 / IE3 / GB2 / UL

Kawamoto

圧倒的な耐久力! ダーティ液に強い!

RCD形

用途:クーラント液の循環・圧送



強靱なポンプ構造

研削・歯切用途などに最適

■ポンプ部材質

耐久性に優れたFCD500を採用。

■強靱なケーシング構造 PAT.出願中

ケーシングは独自のサンドステップ構造により流体に含まれる切粉から、ケーシングを守る構造です。さらに隅角も大きく、全体的に肉厚設計で安心してご使用いただけます。

■モータ部

強固なモータファンカバー & アルミダイキャスト製端子箱を採用し、ポンプ部以外も強靱設計です。

■ケーシング部断面図



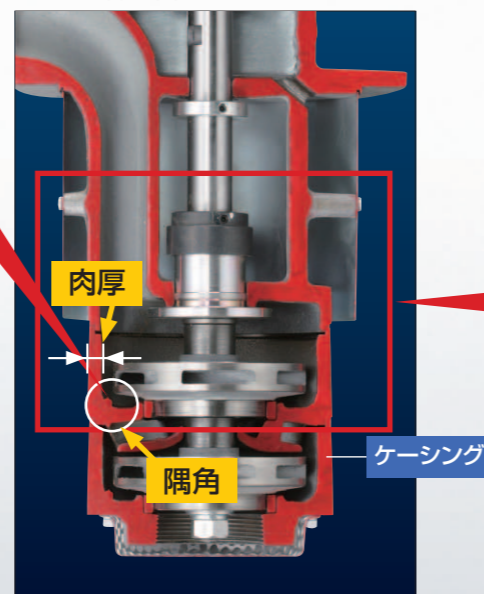
●サンドステップ構造により切粉を巻き上げる流れをつくります。

■サンドステップなしの場合



●ケーシングの角に切粉が衝突し、摩耗により穴があく恐れがあります。

■ポンプ部断面図



優れた軸封構造

メカニカルシールを使用しないため、異物に強く、ドライ運転にも強い

■環境負荷低減設計 (軸封部の部品交換が可能) PAT.

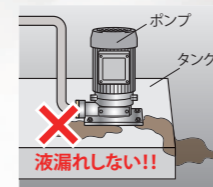
軸封部には耐久性に優れた焼入れ材を採用しています。また磨耗により、液漏れが多くなった場合には、軸封部のみ交換ができる環境負荷低減設計です。

交換部品

- スリーブ(回転環) : SUS440 焼入れ材
- ブッシュ(固定環) : S45C 焼入れ材

■独自のダブルの飛散防止構造 PAT.

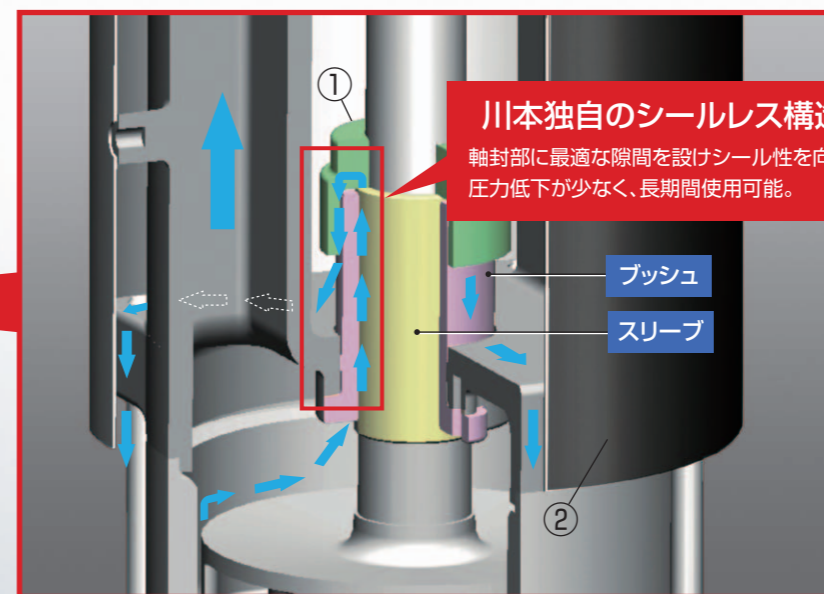
軸封部には、ひとつめの飛散防止カバー(下図①)により、クーラント液の飛散を防止すると共に、独自のシールレス構造により、シール性の向上を図っています。



更にポンプの周囲にもふたつめの飛散防止カバー(下図②)を設け、クーラント液の飛散を防止します。

川本独自のシールレス構造

軸封部に最適な隙間を設けシール性を向上。圧力低下が少なく、長期間使用可能。



← クーラント液の流れ

フレキシブルな対応

■標準仕様

- 各種仕様への対応可能
CE、RoHS、チャイルドフィンガー、熱帯通過処理※
※GB2対応品は除く

●ポンプ部長さ2タイプ

タンクの深さにより、2タイプのポンプ部長さをご用意しています。
※詳細寸法は裏ページ参照ください。

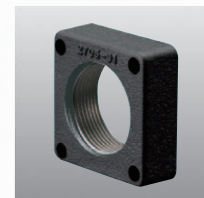


■特殊仕様

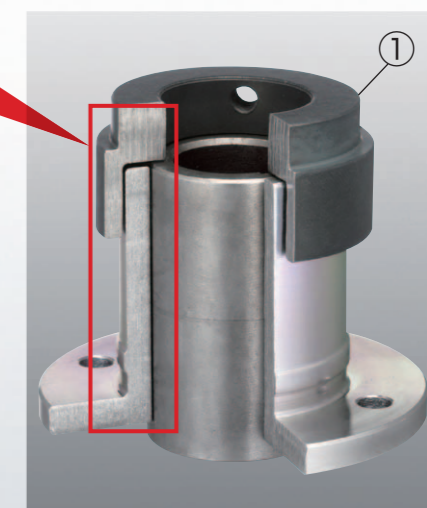
- モータ仕様 IE3・GB2への対応可能
- 端子箱の位置変更が可能 (90°、180°、270°)

■別売部品

- 相フランジセット
※必要の際は、ご用命ください。



■軸封部断面図



豊富なモータバリエーションで お客様のニーズに対応

IE1
STANDARD EFFICIENCY

IE3
PREMIUM EFFICIENCY

GB2
GB18613-2012



RCD



RCD-E



RCD-G

■形式説明

RCD - 40 H A 0.75 T4
① ② ③ ④ ⑤ ⑥
RCD - 40 A E 0.75
⑦
RCD - 40 A 0.75 G
⑧

- ① 形式記号
- ② 口径
- ③ H: 高揚程タイプ(特別仕様)
なし: 標準
- ④ ポンプ部長さ A: 標準
B: 長脚
- ⑤ ポンプ公称出力 (kW)
- ⑥ T4: 400V級品
なし: 200V級品
- ⑦ E: トップランナーモータIE3に対応
- ⑧ G: 中国高効率規制GB2級に対応

〈現在取得中〉 ENERGY UL & NEMA Premium (IE3) 規制

モータ
IE1 (標準) RCD

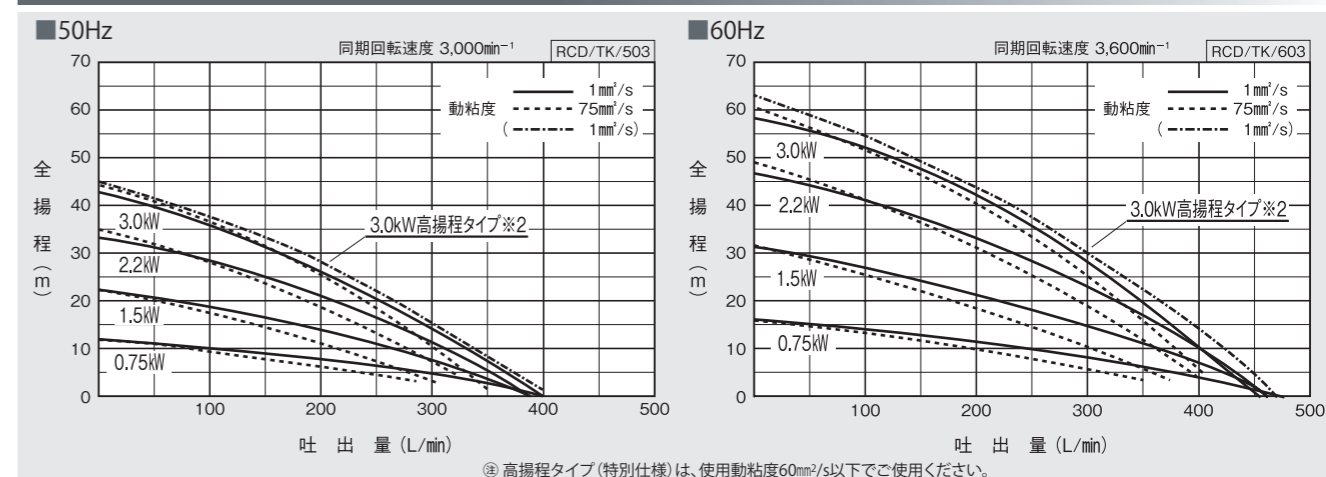
標準仕様

形式・名称	RCD形 ケーラントポンプ	
用途範囲	設置場所	屋内
	設置条件	縦置き(横置き不可)
	周囲条件	温度: 0~40℃
		湿度: 85%RH以下(結露無きこと)
	液質*1	ケーラント液 他
	液温	0~40℃
使用動粘度	75mm ² /s以下*2	
モータ	種類	全閉外扇屋内形, 2極, 3相, 200V級/400V級
	効率	標準効率モータ(IE1)

*1: 清水での使用はできません。
*2: 3.0kWの高揚程タイプ(特別仕様)は、使用動粘度60mm²/s以下でご使用ください。



特性曲線



仕様表

■50Hz RCD/SI/503

口径 mm	形 式	モータ kW	標準仕様				電圧 V	電流 A
			吐出量 L/min	全揚程 m	吐出量 L/min	全揚程 m		
40	RCD-40A0.75	0.75	100	10	300	5	200	3.4
	RCD-40A(B)1.5	1.5	100	18.5	300	8	200	5.8
	RCD-40A(B)2.2	2.2	100	28.5	300	12	200	9
	RCD-40A(B)3.0	3.0	100	36	300	14	200	11
	RCD-40HA(B)3.0	3.0	100	37.5	300	15	200	11
	RCD-40A0.75T4	0.75	100	10	300	5	380/400	1.7/1.7
	RCD-40A(B)1.5T4	1.5	100	18.5	300	8	380/400	2.9/2.9
	RCD-40A(B)2.2T4	2.2	100	28.5	300	12	380/400	4.3/4.5
	RCD-40A(B)3.0T4	3.0	100	36	300	14	380/400	5.4/5.5
RCD-40HA(B)3.0T4	3.0	100	37.5	300	15	380/400	5.4/5.5	

■60Hz RCD/SI/603

口径 mm	形 式	モータ kW	標準仕様				電圧 V	電流 A
			吐出量 L/min	全揚程 m	吐出量 L/min	全揚程 m		
40	RCD-40A0.75	0.75	100	14	300	8.5	200/220/230	4.7/4.4/4.2
	RCD-40A(B)1.5	1.5	100	27	300	15	200/220/230	8/7.6/7.4
	RCD-40A(B)2.2	2.2	100	41.5	300	23.5	200/220/230	12/11.5/11.5
	RCD-40A(B)3.0	3.0	100	52	300	28	200/220/230	15/14/14
	RCD-40HA(B)3.0	3.0	100	54.5	300	30	200/220/230	15.2/14/14
	RCD-40A0.75T4	0.75	100	14	300	8.5	400/440/460	2.4/2.2/2.1
	RCD-40A(B)1.5T4	1.5	100	27	300	15	400/440/460	4/3.8/3.7
	RCD-40A(B)2.2T4	2.2	100	41.5	300	23.5	400/440/460	6/5.7/5.7
	RCD-40A(B)3.0T4	3.0	100	52	300	28	400/440/460	7.5/7/7
	RCD-40HA(B)3.0T4	3.0	100	54.5	300	30	400/440/460	7.6/7/7

モータ
IE3 (特殊仕様)

RCD-E



プレミアム効率モータ搭載

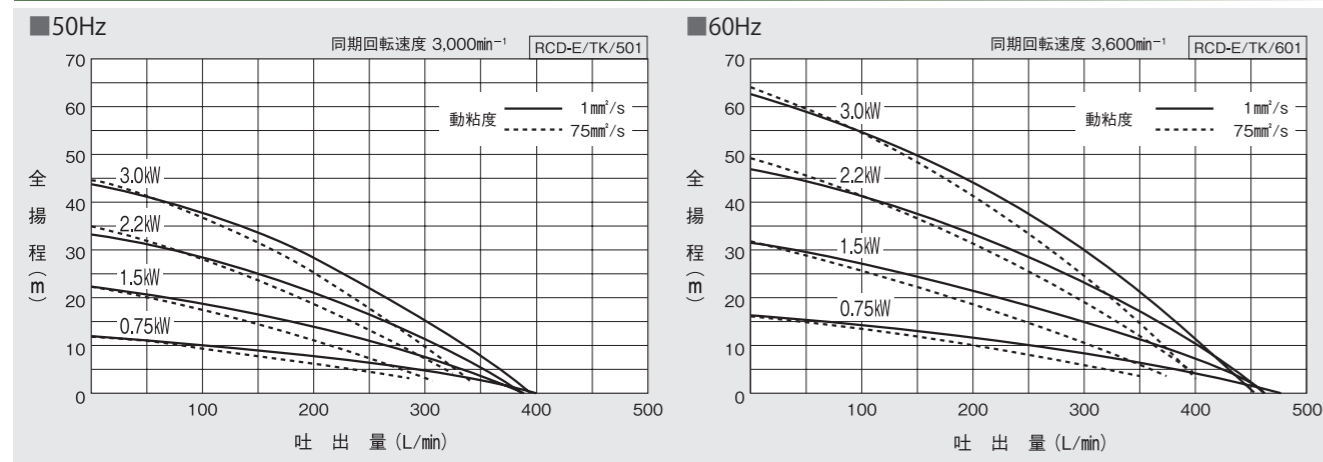


標準仕様

形式・名称	RCD-E形 クーラントポンプ	
用途範囲	設置場所	屋内
	設置条件	縦置き(横置き不可)
	周囲条件	温度: 0~40℃
		湿度: 85%RH以下(結露無きこと)
	液質 ^{※1}	クーラント液 他
液温	0~40℃	
使用動粘度	75mm ² /s以下	
モータ	種類	全閉外扇屋内形, 2極, 3相, 200V級/400V級
	効率	プレミアム効率(IE3)

※1: 清水での使用はできません。

特性曲線



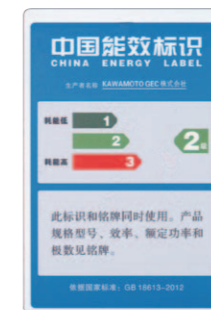
仕様表

50Hz		標準仕様		電圧	電流
口径	形式	吐出量	全揚程		
mm		L/min	m	V	A
40	RCD-40AE0.75	100	10	200	3.1
	RCD-40A(B)E1.5	100	18.5	200	5.6
	RCD-40A(B)E2.2	100	28.5	200	8
	RCD-40A(B)E3.0	100	37.5	200	11.5
	RCD-40AE0.75T4	100	10	380/400	1.6/1.6
	RCD-40A(B)E1.5T4	100	18.5	380/400	2.8/2.8
	RCD-40A(B)E2.2T4	100	28.5	380/400	4.1/4
	RCD-40A(B)E3.0T4	100	37.5	380/400	5.6/5.7

60Hz		標準仕様		電圧	電流
口径	形式	吐出量	全揚程		
mm		L/min	m	V	A
40	RCD-40AE0.75	100	14	200/220/230	4.5/4.1/4
	RCD-40A(B)E1.5	100	27	200/220/230	8/7.4/7.2
	RCD-40A(B)E2.2	100	41.5	200/220/230	12/11/11
	RCD-40A(B)E3.0	100	54.5	200/220/230	16/15/14.5
	RCD-40AE0.75T4	100	14	400/440/460	2.3/2.1/2
	RCD-40A(B)E1.5T4	100	27	400/440/460	4/3.7/3.6
	RCD-40A(B)E2.2T4	100	41.5	400/440/460	6/5.5/5.4
	RCD-40A(B)E3.0T4	100	54.5	400/440/460	8/7.5/7.3

モータ
GB2 (特殊仕様)

RCD-G



中国高効率規制GB2級に対応

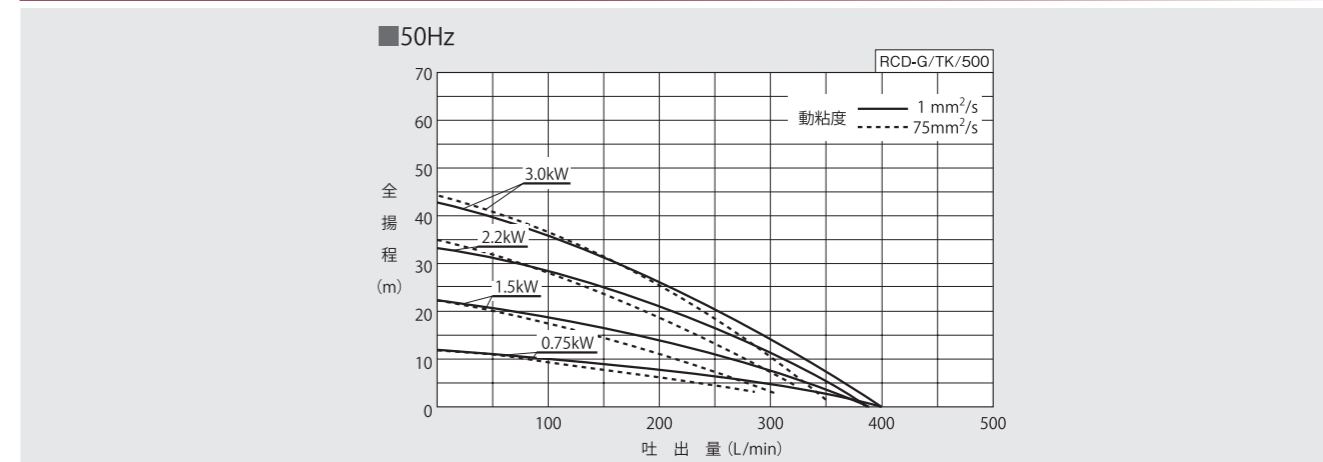


標準仕様

形式・名称	RCD-G形 クーラントポンプ	
用途範囲	設置場所	屋内
	設置条件	縦置き(横置き不可)
	周囲条件	温度: 0~40℃
		湿度: 85%RH以下(結露無きこと)
	液質 ^{※1}	クーラント液 他
液温	0~40℃	
使用動粘度	75mm ² /s以下	
モータ	種類	全閉外扇屋内形, 2極, 3相, 200V級/380V級
	効率	中国高効率規制GB2級

※1: 清水での使用はできません。

特性曲線



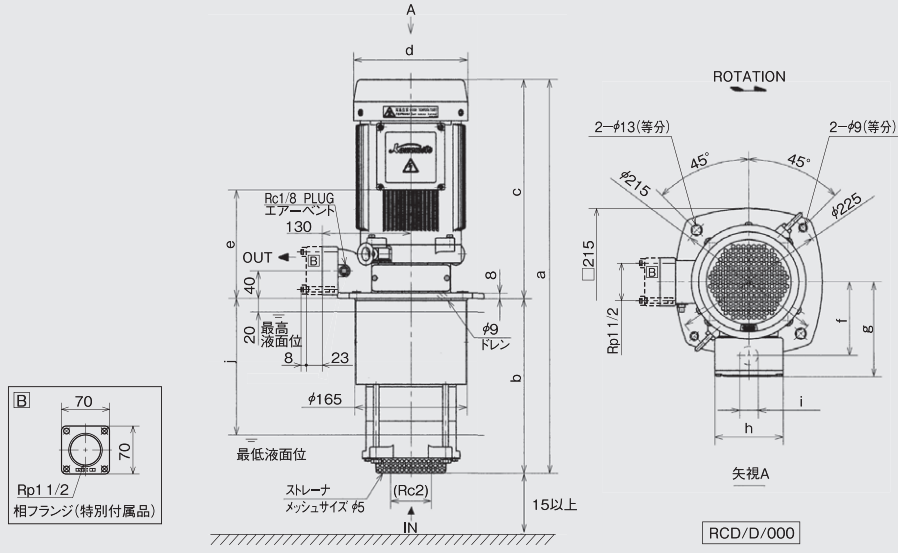
仕様表

形式	口径	モータ	電圧	周波数	電流	吐出量	全揚程	吐出量	全揚程
	mm	kW	V	Hz	A	L/min	m	L/min	m
RCD-40A0.75G	40	0.75	200	50	3.1	100	10	300	5
RCD-40A(B)1.5G	40	1.5	200	50	5	100	18.5	300	8
RCD-40A(B)2.2G	40	2.2	200	50	7.6	100	28.5	300	12
RCD-40A(B)3.0G ^{※1}	40	3.0	200	50	9.3	100	36	300	14
RCD-40A0.75GT4	40	0.75	380	50	1.6	100	10	300	5
RCD-40A(B)1.5GT4	40	1.5	380	50	2.7	100	18.5	300	8
RCD-40A(B)2.2GT4	40	2.2	380	50	4	100	28.5	300	12
RCD-40A(B)3.0GT4 ^{※1}	40	3.0	380	50	4.9	100	36	300	14

※1: 高揚程タイプも製作できます。詳細はお問合わせください。

寸法図

実施計画に際しては納入仕様書をご請求ください。



単位：mm

形 式	モータ kW	組合せ寸法										質 量 (kg)
		a	b	c	d	e	f	g	h	i	j	
RCD-40A0.75	0.75	548	256	292	φ168	136	107	134	86	φ22	200	27
RCD-40A(B)1.5	1.5	578(728)	256(406)	322	φ168	158	108	139	100	φ27	200(350)	31(36)
RCD-40A(B)2.2	2.2	594(744)	256(406)	338	φ194	174	121	152	100	φ27	200(350)	39(44)
RCD-40A(B)3.0	3.0	644(744)	306(406)	338	φ194	174	121	152	100	φ27	250(350)	43(47)
RCD-40HA(B)3.0	3.0	644(744)	306(406)	338	φ194	174	121	152	100	φ27	250(350)	43(47)
RCD-40AE0.75	0.75	548	256	292	φ168	136	107	134	86	φ22	200	27
RCD-40A(B)E1.5	1.5	578(728)	256(406)	322	φ168	158	108	139	100	φ27	200(350)	33(38)
RCD-40A(B)E2.2	2.2	594(744)	256(406)	338	φ194	174	121	152	100	φ27	200(350)	40(45)
RCD-40A(B)E3.0	3.0	674(774)	306(406)	368	φ194	204	121	152	100	φ27	250(350)	48(52)

RCD/d/000



コンフォートアース
川本ポンプでは「Comfort Earth」と題し、
大切な「水」に関わる企業として全社一丸となって
環境負荷低減や環境保全活動への取り組みを進めていきます。



安全に関するご注意

ご使用前に取扱説明書を必ずお読みになり、正しく安全にお使いください。取扱説明書には危害や損害を未然に防止するための注意事項が記載されております。
 ※上記をお守りいただけないと責任を負いかねます。

- この製品は日本国内用です。電源電圧や電源周波数の異なる海外では使用できません。
- 適用範囲外での使用、注意書きなどの不遵守、不当な修理・改造、天災地変に起因するもの、設置環境(電源異常・異物・砂など)によるもの、法令・省令またはそれに準じる基準などに不適合のもの、不慮・故意による故障・損傷のもの、消耗部品の交換、転売による不具合などは保証対象外となる場合があります。
- 決められた製品仕様以外では使用しないでください。感電・火災、漏液などの原因になります。
- 用途や液質により発錆や腐食・溶出を許容できない場合は注意が必要です。ポンプや設備全体を含め選定・検討してください。特に循環用途の場合は、循環水が濃縮され、思わぬ被害の恐れがあります。
- 用途に合った商品をお選びください。不適切な用途で使うと事故の原因になります。
- 重要設備に使用する場合は、予備機を準備してください。ポンプ故障により、酸欠や水質悪化などの原因になります。
- 適用される法規定(電気設備技術基準・内線規程・建築基準法など)に従って施工してください。法規定に反するだけでなく感電・火災・落下・転倒によるけがなどの原因になります。
- 機器の寿命を考慮し、設置は風通しがよく、ほこり、腐食性及び爆発性ガス、塩分、湿気、蒸気、結露などがなく、風雨、直射日光の当たらない所を選んでください。悪環境下では、モータ・制御盤の絶縁低下などにより、漏電・感電・火災の原因になります。
- 排水処理、防液処理されていない場所には設置しないでください。液漏れが起きた場合、大きな被害につながる恐れがあります。
 ※排水処理、防液処理されていない場合の被害については責任を負いかねます。
- 設備によっては吐出側に用途に応じた適切なフィルタなどを設け、十分フラッシングを行い、異物がないことを確認後、ご使用ください。製品製造時の切削油、ゴムの離型剤、異物などが配管系に含まれる切削油、異物などが扱った液に混入する恐れがあります。
- 故障などの警報はプザーなどを設け確認できるようにしてください。故障発生時、気が付かず重大事故につながる恐れがあります。
- 50Hz仕様のポンプを60Hzで運転しないでください。過大圧力による破損、過負荷によるモータなどの焼損事故の恐れがあります。60Hz仕様のポンプを50Hzで運転しないでください。ポンプの性能が低下します。
- ポンプの周辺、ケーブル、制御盤、ポンプカバー内に燃える恐れがあるものを置いたりかぶせたりしないでください。過熱して発火する恐れがあります。
- 修理技術者以外の人は、分解・修理・改造やケーブル交換を行わないでください。不備があると、故障・破損・感電・火災の原因になります。
- 長期間安心して使用頂くために定期点検と日常点検両方の実施をお勧めいたします。点検を怠ると、ポンプの故障、事故などの原因になります。定期点検についてはご購入先、もしくは最寄りの弊社営業所にご相談ください。

改良等のため、仕様・形状など変更することがあります。本書からの無断転用はお断りします。

弊社取扱店

*ご質問、資料の請求は下記へお申込み下さい。

※ポンプに関するお問合せは最寄りの支店・営業所までお願いします。

株式会社 **川本製作所**

本社 名古屋市中区大須4-11
 http://www.kawamoto.co.jp 〒460-8650 TEL(052)251-7171(代)

- 北海道支店 ☎(011)831-0131(代) 京都支店 ☎(075)645-1011(代)
- 東北支店 ☎(022)232-4095(代) 大阪支店 ☎(06)6328-0877(代)
- 北関東支店 ☎(048)650-5871(代) 四国支店 ☎(087)886-2236(代)
- 東京支店 ☎(03)3946-4131(代) 中国支店 ☎(082)277-3661(代)
- 名古屋支店 ☎(052)249-9810(代) 九州支店 ☎(092)621-7235(代)

川本サービス株式会社

- 東京 ☎(03)4526-0691(代) 横浜 ☎(045)534-0207(代)
- 名古屋 ☎(052)249-9816(代) 大阪 ☎(06)6328-7734(代)

営業所・駐在所全国112ヶ所

名称	RCD
No.	4023⑥