

ベルト掛用

自吸式ポンプ

FS(4)-A・FSR-A・CHS-A・CS $\frac{2}{3}$ -A形

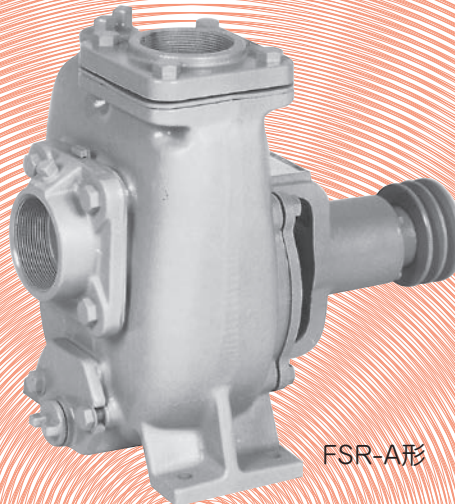
全機種自吸式

優れた吸上性能

高耐久性

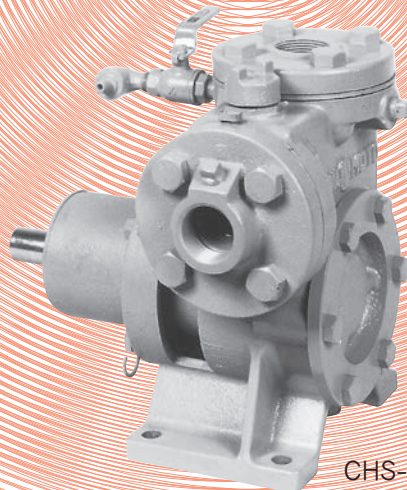
Ver.1.1

自吸渦巻ポンプ FS4-A・FS-A・FSR-A形



FSR-A形

自吸カスケードポンプ CHS-A・CS2-A・CS3-A形



CHS-A形

用途

ベルト掛運転用

- ・農事用
- ・漁業用
- ・かんがい用
- ・土木工事用
- ・船舶用
- ・一般給排水用

特長

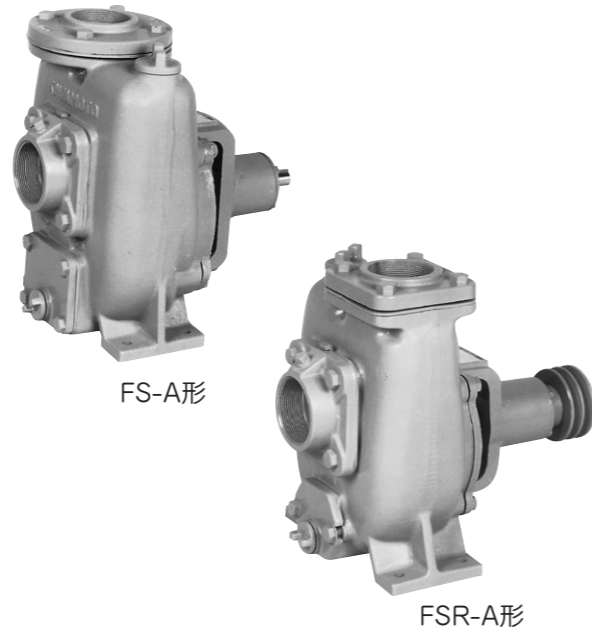
- ◆全機種自吸式のためフート弁不要で揚水の操作が簡単です。
- ◆回転数を変化させることにより広範囲に使用できます。
- ◆すぐれた吸上性能と耐久性をそなえており、高い揚水効率を発揮します。
- ◆ポンプの種類も、渦巻ポンプ・カスケードポンプと豊富な種類を揃えています。
- ◆軸受は密封ボールベアリングを使用しており、保守・点検が容易です。

標準仕様

◎自吸渦巻ポンプ

形式	FS4-A形	FS-A形	FSR-A形
口径(mm)	25~40	50~200	50~100
揚液 液質 液温	清水・雑用水 0~40℃	清水・雑用水 0~40℃	清水・雑用水 0~40℃
材料 インペラ 主軸 (接液部) ケーシング	FC SUS403 FC	FC SUS403 FC	FC SUS403 FC
軸封	グランドパッキン	グランドパッキン	グランドパッキン
吸込全揚程(m) 【20℃】	口径25:-3 口径32:-5 (1,450min ⁻¹ は-3.5) 口径40:-6 (1,450min ⁻¹ は-5.5)	口径50・65:-5.5 口径80~150:-6 口径200:-4	-6

FSR-A形は左回転用です。



◎自吸カスケードポンプ



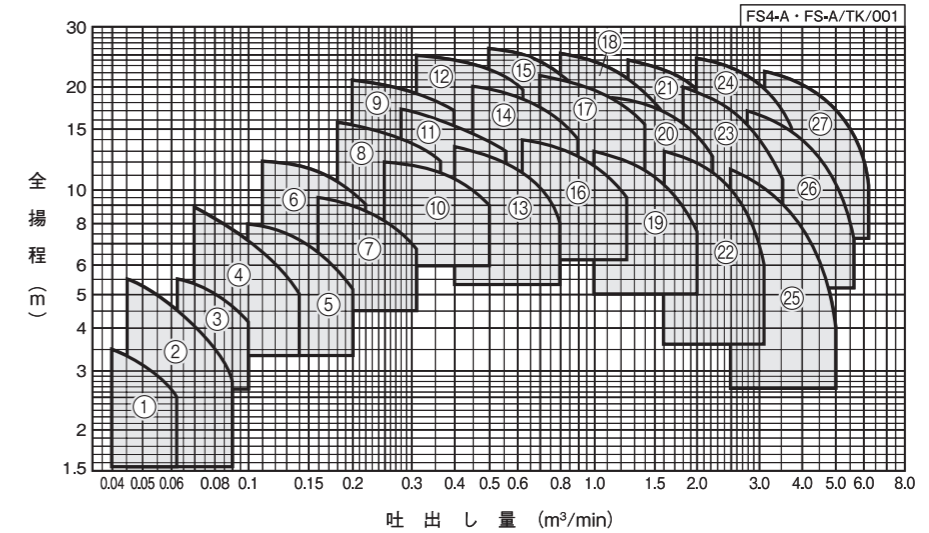
形式	CHS-A形	CS2-A形	CS3-A形
口径(mm)	25・32・40	20~50	20・25
揚液 液質 液温	清水 0~40℃	清水 0~40℃	清水 0~40℃
材料 インペラ 主軸 (接液部) ケーシング	CAC406 SUS403 FC	CAC406 SUS403 FC	CAC406 SUS403 FC
軸封	メカニカルシール	メカニカルシール	グランドパッキン
吸込全揚程(m)【20℃】	-7(最大-9)	-7	-7(最大-9)

◎吸込全揚程を最大値でご使用の場合は、標準仕様を満たしませんのでご注意ください。

適用図・仕様表

◎自吸渦巻ポンプ

FS4-A形・FS-A形



FS4-A形・FS-A形

口径 mm	符号	形式	回転速度 min ⁻¹	所要動力*		標準仕様			
				kW	PS	吐出量 m ³ /min	全揚程 m	吐出量 m ³ /min	全揚程 m
25	1 2	FS4-25-A	1,450	0.2	0.25	0.04	3.5	0.063	2.5
			1,750	0.2	0.25	0.045	5.5	0.09	2.8
32	3 4	FS4-32-A	1,450	0.2	0.25	0.063	5.5	0.1	4.2
			1,750	0.4	0.5	0.071	8.8	0.14	5
40	5 6	FS4-40-A	1,450	0.4	0.5	0.1	8	0.2	5.2
			1,750	0.75	1	0.11	12.2	0.22	9.2
50	7 8 9	FS-50-A	1,400	0.75	1	0.16	9.5	0.32	6.8
			1,770	1.5	2	0.18	15.8	0.36	12.2
			2,050	2.2	3	0.2	21	0.4	17
65	10 11 12	FS-65-A	1,500	1.5	2	0.25	12.2	0.5	9.2
			1,750	2.2	3	0.28	17.2	0.56	12.8
			2,100	3.7	5	0.32	24.8	0.63	19.8
80	13 14 15	FS-80-A	1,450	2.2	3	0.4	13.2	0.8	8
			1,750	3.7	5	0.45	20	0.9	13.8
			2,000	5.5	7.5	0.5	26	1.0	18
100	16 17 18	FS-100-A	1,450	3.7	5	0.63	14.2	1.25	9.5
			1,750	5.5	7.5	0.71	21.5	1.4	15.5
			1,900	7.5	10	0.8	25.2	1.6	17
125	19 20 21	FS-125-A	1,450	5.5	7.5	1.0	12.8	2.0	7.5
			1,750	7.5	10	1.12	19	2.24	12.5
			1,950	11	15	1.25	23.5	2.5	15.5
150	22 23 24	FS-150-A	1,450	7.5	10	1.6	13.2	3.15	5.8
			1,750	11	15	1.8	20.2	3.55	10.8
			1,950	15	20	2.0	24.2	4.0	12.5
200	25 26 27	FS-200-A	1,450	11	15	2.5	11.2	5.0	3.5
			1,750	15	20	2.8	17	5.6	7.2
			2,000	22	30	3.15	22.2	6.3	10

*単位換算 1PS=0.7355kW

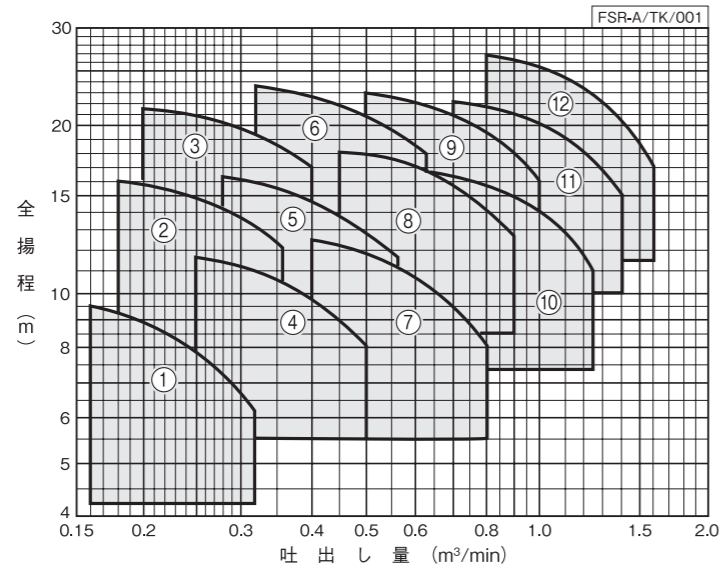
標準付属品

名称	備考
相フランジ	1組(パッキン・ボルト含む)
ストレーナ	
Vプーリー	ポンプ側(FSR形のみ)

適用図・仕様表

◎自吸渦巻ポンプ

FSR-A形



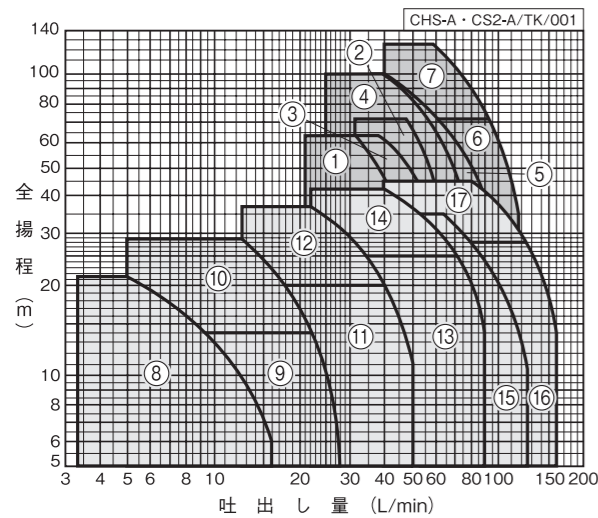
FSR-A形

口径 mm	符号	形 式	回転速度 min ⁻¹	所要動力*		標準仕様			
				kW	PS	吐出量 m ³ /min	全揚程 m	吐出量 m ³ /min	全揚程 m
50	1	FSR-50-A	1,750	0.75	1	0.16	9.5	0.32	6.2
	2		2,250	1.5	2	0.18	16	0.36	12.2
	3		2,600	2.2	3	0.2	21.5	0.4	17
65	4	FSR-65-A	1,750	1.5	2	0.25	11.8	0.5	8.2
	5		2,050	2.2	3	0.28	16.2	0.56	11.8
	6		2,450	3.7	5	0.32	23.5	0.63	18
80	7	FSR-80-A	1,750	2.2	3	0.4	12.5	0.8	8.2
	8		2,100	3.7	5	0.45	18	0.9	12.8
	9		2,350	5.5	7.5	0.5	22.8	1.0	16.2
100	10	FSR-100-A	1,750	3.7	5	0.63	16.5	1.25	11
	11		2,000	5.5	7.5	0.71	22	1.4	15
	12		2,200	7.5	10	0.8	26.5	1.6	17

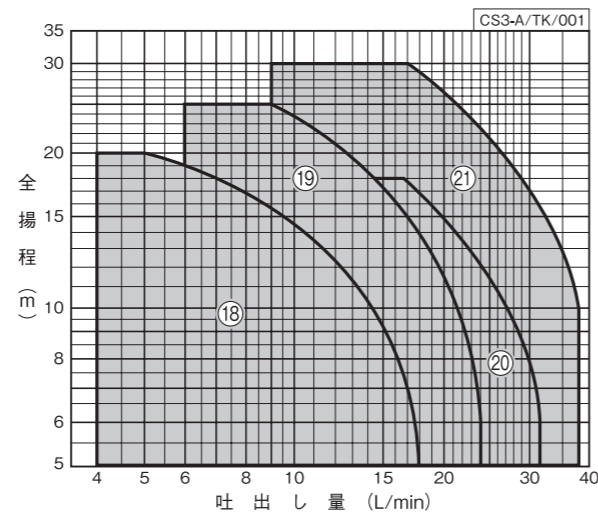
※単位換算 1PS=0.7355kW

◎自吸カスケードポンプ

CHS-A形・CS2-A形



CS3-A形



CHS-A形

口径 mm	符号	形 式	回転速度 min ⁻¹	所要動力*		標準仕様			
				kW	PS	吐出量 L/min	全揚程 m	吐出量 L/min	全揚程 m
25	1	CHS-25-A	2,900	1.5	2.0	32	63	47	31.5
	2		3,450	2.2	3.0	47	71	63	35.5
32	3	CHS-32-A	2,900	2.2	3.0	38	63	60	31.5
	4		3,450	3.7	5.0	38	100	76	35.5
40	5	CHS-40-A	2,900	3.7	5.0	41	100	95	31.5
	6		3,450	3.7	5.0	94	71	119	35.5
	7		3,450	5.5	7.5	59	125	119	35.5

CS2-A形 (50Hz)

口径 mm	符号	形 式	回転速度 min ⁻¹	所要動力*		標準仕様			
				kW	PS	吐出量 L/min	全揚程 m	吐出量 L/min	全揚程 m
20	8	CS2-205-A	1,450	0.2	0.25	5	21.5	16	6
25	9	CS2-255-A	1,450	0.2	0.25	22	14	28	5
	10		1,450	0.4	0.5	12.5	29	22	14
32	11	CS2-325-A	1,450	0.4	0.5	40	20	50	11
	12		1,450	0.75	1.0	22	37	40	20
40	13	CS2-405-A	1,450	0.75	1.0	71	25	90	14
	14		1,450	1.5	2.0	40	42	71	25
50	15	CS2-50-A	1,450	1.5	2.0	63	35	125	11
	16		1,750	1.5	2.0	125	28	160	14
	17		1,750	2.2	3.0	80	45	125	28

(60Hz)

口径 mm	符号	形 式	回転速度 min ⁻¹	所要動力*		標準仕様			
				kW	PS	吐出量 L/min	全揚程 m	吐出量 L/min	全揚程 m
20	8	CS2-206-A	1,750	0.2	0.25	5	21.5	16	6
25	9	CS2-256-A	1,750	0.2	0.25	22	14	28	5
	10		1,750	0.4	0.5	12.5	29	22	14
32	11	CS2-326-A	1,750	0.4	0.5	40	20	50	11
	12		1,750	0.75	1.0	22	37	40	20
40	13	CS2-406-A	1,750	0.75	1.0	71	25	90	14
	14		1,750	1.5	2.0	40	42	71	25
50	15	CS2-50-A	1,450	1.5	2.0	63	35	125	11
	16		1,750	1.5	2.0	125	28	160	14
	17		1,750	2.2	3.0	80	45	125	28

CS3-A形

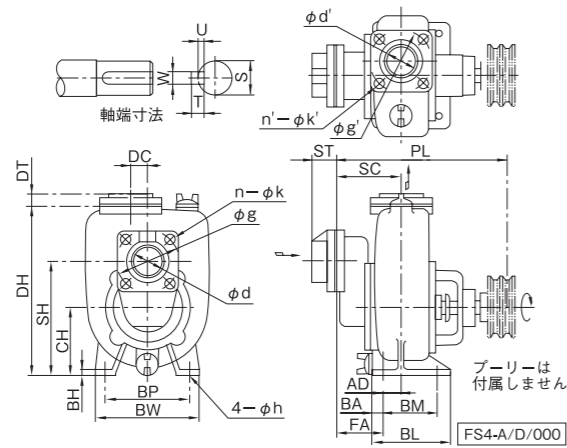
口径 mm	符号	形 式	回転速度 min ⁻¹	所要動力*		標準仕様			
				kW	PS	吐出量 L/min	全揚程 m	吐出量 L/min	全揚程 m
20	18	CS3-20-A	1,450	0.2	0.25	5	20	18	5
	19		1,750	0.2	0.25	9	25	24	5
25	20	CS3-25-A	1,450	0.2	0.25	16.5	18	32	6
	21		1,750	0.4	0.5	17	30	38	10

※単位換算 1PS=0.7355kW

寸法図 実施計画に際しましては納入仕様書をご請求ください。

◎自吸渦巻ポンプ

FS4-A形



単位:mm

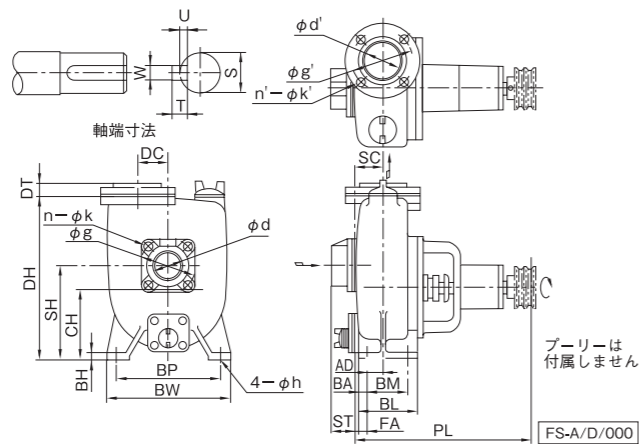
口径	形 式	ポンプ														質量	
		CH	DC	DH	AD	PL	SC	FA	SH	BA	BM	BL	BH	BP	BW		h
25	FS4-25-A	85	25	230	19.5	223	82.5	63	140	13	60	90	12	150	180	12	16
32	FS4-32-A	125	30	295	15	263	137	91	190	25	70	120	15	175	215	12	26
40	FS4-40-A	135	40	330	10	265	115	88	215	23	90	138	15	205	236	12	32

●フランジ・軸端寸法 単位:mm

口径	フランジ					軸端寸法				
	d,d'	g,g'	n,n'	k,k'	ST	DT	S	U	W	T
25	25	75	4	M10	41	23	17	3	5	5
32	32	90	4	M12	41	23	20	3.5	6	6
40	40	95	4	M12	38	25	20	3.5	6	6

FS4-A/d/001

FS-A形



単位:mm

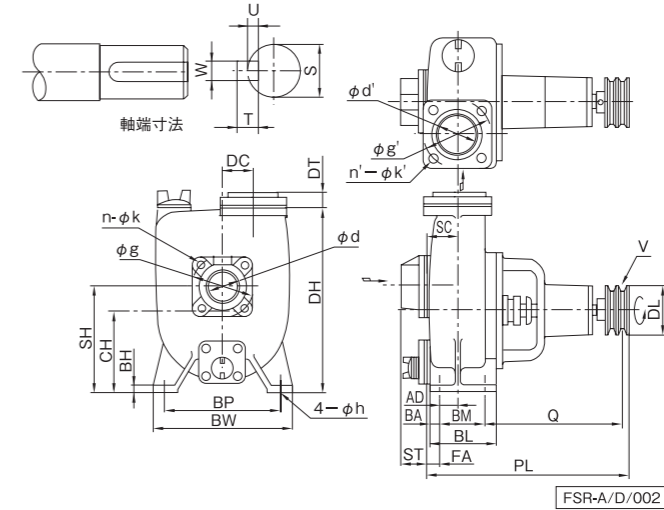
口径	形 式	ポンプ														質量	
		CH	DC	DH	AD	PL	SC	FA	SH	BA	BM	BL	BH	BP	BW		h
50	FS-50-A	145	50	335	37	299	57	20	195	18	80	116	14	216	250	12	27
65	FS-65-A	145	50	335	30	319	70	40	195	18	80	116	14	216	250	12	33
80	FS-80-A	160	40	400	53	378	80	27	215	18	110	146	16	254	290	15	40
100	FS-100-A	180	45	455	65	444	100	35	250	18	140	176	20	279	320	15	61
125	FS-125-A	200	45	510	60	459	105	45	280	23	140	186	20	318	360	19	84
150	FS-150-A	225	50	555	78	567	138	60	335	23	160	206	20	318	360	19	96
200	FS-200-A	225	45	595	75	602	150	75	375	23	180	226	20	356	400	19	129

●フランジ・軸端寸法 単位:mm

口径	フランジ							軸端寸法					
	d,d'	g	g'	n	n'	k	k'	ST	DT	S	U	W	T
50	50	105	120	4	4	M12	M12	38.5	27	19	3.5	6	6
65	65	130	140	4	4	M12	M12	43	31	19	3.5	6	6
80	80	145	150	4	8	M16	M12	48	33	28	4	8	7
100	100	165	175	4	8	M16	M12	60	39	32	5	10	8
125	125	210	210	8	8	M16	M16	65	43	32	5	10	8
150	150	240	240	8	8	M16	M16	65	43	42	5	12	8
200	200	290	290	8	8	M16	M16	79	55	48	5.5	14	9

FS-A/d/002

FSR-A形



FSR-A/D/002

単位:mm

口径	形 式	ポンプ														質量		
		CH	DC	DH	AD	PL	Q	SC	FA	SH	BA	BM	BL	BH	BP		BW	h
50	FSR-50-A	120	35	285	30	325	215	60	30	160	18	70	106	14	190	220	12	22
65	FSR-65-A	132	40	312	32	341	216	67	35	182	18	80	116	14	216	250	12	28
80	FSR-80-A	145	40	345	45	391	243.5	80	35	200	18	100	136	14	216	250	12	35
100	FSR-100-A	170	45	390	70	490	257.5	100	30	240	18	140	176	16	254	290	15	48

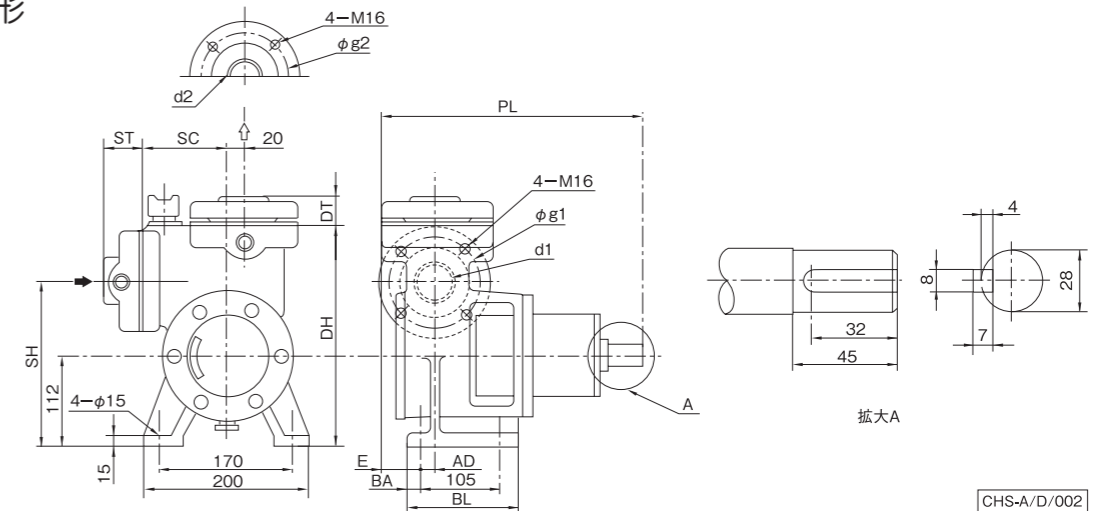
●フランジ・V車軸端寸法 単位:mm

口径	フランジ				V車				軸端寸法			
	d,d'	g,g'	n,n'	k,k'	ST	DT	V	DL	S	U	W	T
50	50	105	4	M12	43	27	67A2	76	19	3.5	6	6
65	65	130	4	M12	43	29	80A2	89	19	3.5	6	6
80	80	145	4	M16	48	33	80B2	91	24	4	8	7
100	100	165	4	M16	60	39	125B2	136	28	4	8	7

FSR-A/d/002

◎自吸カスケードポンプ

CHS-A形



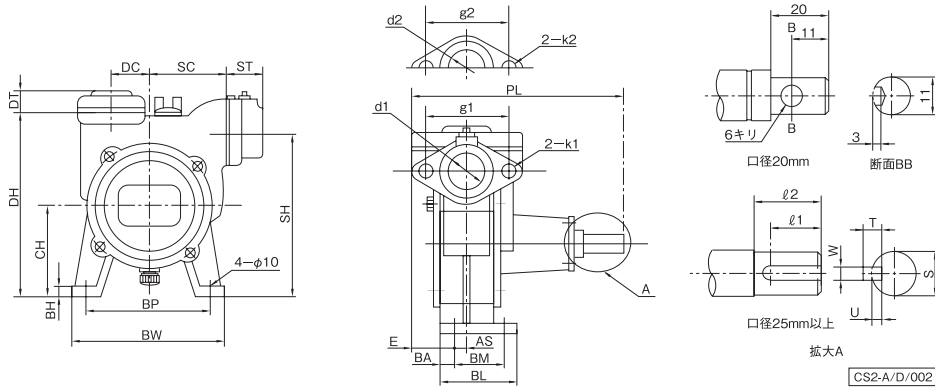
CHS-A/D/002

単位:mm

口径	形 式	ポンプ							フランジ				質量	
		PL	DH	SH	SC	BL	BA	AD	E	DT	ST	d1,d2		g1,g2
25	CHS-25-A	311	257	192	100	135	13	23	42	23	43	Rc1	90	34
32	CHS-32-A	314	272	202	105	138	16	25	45	25	45	Rc1 ¹ / ₄	100	35
40	CHS-40-A	314	282	207	112	138	16	28	45	25	45	Rc1 ¹ / ₂	105	36

CHS-A/d/002

CS2-A形



単位：mm

口径	形式	ポンプ													質量 kg	
		PL	DH	SH	CH	DC	SC	BL	BA	BH	BP	BW	BM	AS		E
20	CS2-205-A	168	165	155	85	40	70	70	10	10	120	145	50	20	25	6
25	CS2-255-A	187	190	170	100	45	80	80	10	10	135	160	60	24	24	7
32	CS2-325-A	205	205	180	100	40	85	80	10	10	135	160	60	17	43	12
40	CS2-405-A	230	230	215	120	43	95	105	13	13	160	190	80	40	23	14
50	CS2-50-A	258	255	225	120	55	100	105	13	13	160	190	80	18	50	19

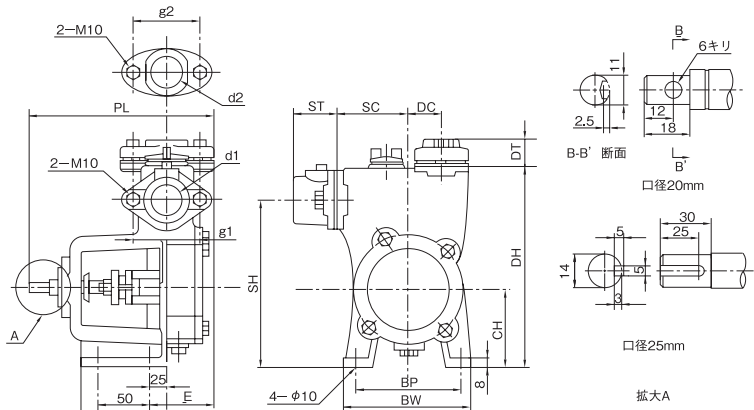
●フランジ・軸端寸法

単位：mm

口径	フランジ						軸端寸法					
	DT	ST	d1,d2	g1	g2	k1,k2	S	U	W	T	ℓ1	ℓ2
20	19	39	Rc ³ / ₄	70	56	M10	図中に記載					
25	25	43	Rc1	70	70	M10	14	3	5	5	20	25
32	23	38	Rc1 ¹ / ₄	90	90	M12	16	3	5	5	20	25
40	23	38	Rc1 ¹ / ₂	95	95	M12	19	4	6	6	25	30
50	26	43	Rc2	105	105	M12	24	4	8	7	25	30

CS2-A/d/502

CS3-A形



単位：mm

口径	形式	ポンプ										フランジ				質量 kg
		PL	DH	SH	CH	DC	SC	BP	BW	E	DT	ST	d1,d2	g1	g2	
20	CS3-20-A	176	186	151	71	30	65	100	121	70	19	39	Rc ³ / ₄	70	56	6.7
25	CS3-25-A	186	205	170	80	35	75	112	130	73	25	43	Rc1	70	70	8

CS3-A/d/002



安全に関する
ご注意

- ご使用前に取扱説明書をよくお読みの上、正しくお使いください。
- 用途にあった商品をお選びください。不適切な用途で使われますと、故障の原因になることがあります。
- 床面が防水処理・排水処理されているか確認してください。水漏れが起きた場合、大きな被害につながる恐れがあります。
- 電気配線、配線工事は、電気設備技術基準や内線規程に従って安全・確実に行ってください。
- アースを確実に取り付け、専用の漏電しゃ断器を設置してください。故障や漏電のときに感電する恐れがあります。アースの取り付けは販売店にご相談ください。

改良等のため、仕様・形状など変更することがあります。本書からの無断転用はお断りします。

弊社取扱店

*ご質問、資料の請求は下記へお申込み下さい。

※ポンプに関するお問合せは最寄りの支店・営業所までお願いします。

株式会社 川本製作所

本社 名古屋市中区大須4-11-39
〒460-8650 TEL (052)251-7171 (代)

北海道支店 ☎(011)831-0131(代) 京都支店 ☎(075)645-1011(代)
東北支店 ☎(022)232-4095(代) 大阪支店 ☎(06)6328-0877(代)
関東支店 ☎(028)633-9326(代) 四国支店 ☎(087)886-2236(代)
首都圏支店 ☎(03)3946-1161(代) 中国支店 ☎(082)277-3661(代)
名古屋支店 ☎(052)249-9810(代) 九州支店 ☎(092)621-7235(代)

営業所・駐在 全国113ヶ所

川本サービス株式会社

首都圏支店 ☎(03)4526-0691(代) 名古屋営業所 ☎(052)249-9816(代)
首都圏北営業所 ☎(048)677-0065(代) 関西支店 ☎(06)6328-7734(代)
首都圏南営業所 ☎(045)473-6251(代) 京都営業所 ☎(075)555-0530(代)

名称	ベルト掛用
No.	7330B