

インバータ家庭用ポンプ

ソフトカワエース®

NF2-K・NFH-K形



2017年3月版

運転モード可変機能

省エネ

ステンレス

静音

吐出圧一定

PAT.

「省エネ」にも「パワー」を
次世代ホームポンプ。





ハイパワーでも、省エネ。

(ス ト ロ ン グ モ ー ド)

省エネ、静音、清潔、安心の「ソフトカワエース」シリーズ。

洗車や広範囲の散水など更に圧力が必要なときのための可変機能「Sモード」を新搭載*。

「Sモード」稼動時でも従来の非インバータ製品に比べ省エネ性能をキープ。

業界のエコポンプをリードする「e-star」シリーズとして進化を遂げました。

*NF2-K形単独運転タイプのみ



※「e-star製品」は川本製品の中で特に省エネ・環境性に優れた製品を表すマークです。



NF2-K形
イメージカラー:ベビーブルー

インバータ家庭用ポンプ
ソフトカワエース
NF2-K形

用 途 | ●浅井戸からの揚水 ●受水槽からのポンプアップ ●高架水槽からのブースタ ●その他一般給水

標準仕様

制 御 方 式	インバータによる 吐出圧一定給水※	ポンプ(材料)	縦型ステンレス製カスケードポンプ インベラ: CAC406 主 軸: 接液部SUS304 ケーシング: SCS13	電 源	単相100V(150W・250W・400W) 単相200V(400W・750W) 三相200V(400W・750W)
運 転 方 式	単独・交互・交互並列	モ ー タ	KPMモータ(全閉外扇屋内形)4極 150W~750W	電源ケーブル	2m(単独運転のみ)
設 置 場 所	屋内・屋外(標高1,000m以下)			付 属 品	アース棒、ストレーナ、 ポンプカバー(色彩:ベビーブルー)
揚 液	清水・0~40°C(凍結なきこと)				

※交互・交互並列は推定末端圧一定も可能。Sモードは吐出圧の変動があります。



NEW ストロング
S
モード

運転モード可変機能

高い水圧が必要なときの**Sモード搭載**

詳しくはP.3をご覧ください

1983年、初代カワエースが発売されて以来、
技術の蓄積がはぐくんだ高い品質と安心をお届けします。

省エネ

高効率モータ+インバータ制御の
NF2-K形「Eモード」なら

消費電力、
約半分。

弊社
非インバータ製品
年間消費電力
247 kWh
※N3形 250W 50Hzの場合

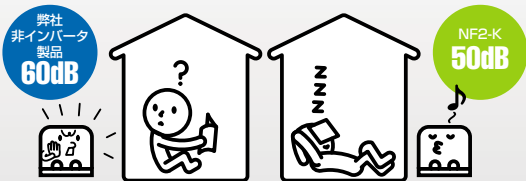


NF2-250SK (Eモード)
年間消費電力
105 kWh
※吸込全揚程8m

サイレンス

体感騒音約 $\frac{1}{2}$
の快適運転。

弊社従来製品 (N3形) に比べ騒音値を約10dB低減。
耳に聞こえる運転音は従来比約1/2に低下します。



■日常生活での一般的な騒音レベル

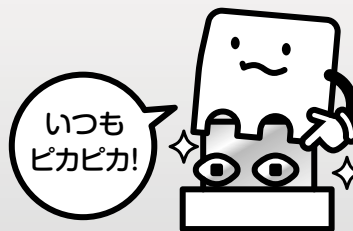
騒音レベル (dB)	音の大きさの目安
うるさい 60	普通の会話・チャイム・トイレ洗浄音・時速40キロで走る自動車の内部
日常生活で望ましい範囲 50	静かな公園・静かな事務所・エアコンの室外機・博物館
40	閑静な住宅街・図書館・深夜の市街地・ささやき声・換気扇

日本建築学会編/建築物の遮音性能基準と設計指針

清潔

清潔・高耐久の
ステンレス
ケーシング

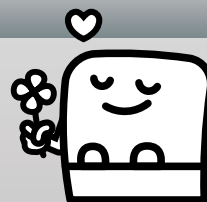
ひずみがなく錆びにくい精密铸造ステンレスケーシング。
流水部がなめらかで損失が少なく、常に高い揚水性能を
発揮します。



セーフティ

周辺機器や環境に影響しない
安心の品質。

- ノイズ・高周波対策
- 過負荷・拘束保護機能
- 凍結防止運転機能
- 電源への影響を抑えたソフトスタート運転。
- 50/60Hzを統一仕様。吸上げ・流込みも兼用です。



運転モード
可変機能

用途に応じて選べる 二つのモード。

使い方に合わせて設定でき、一台で様々な用途に対応。
Sモードでも従来の非インバータ製品に比べ高い省エネ性能を発揮します。



インバータ吐出圧一定制御で、
高い省エネ性能を発揮します。



台所やお風呂などへの給水に



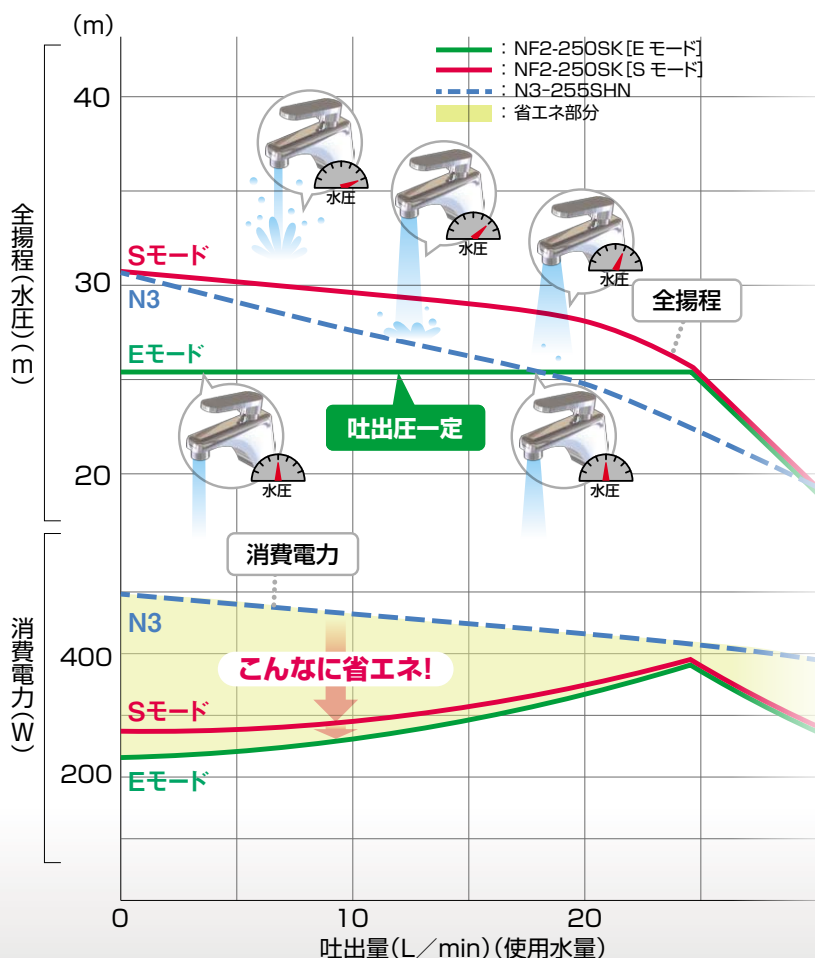
より高い水圧が
必要な場合に。力強い
給水が可能です。



洗車などに

畑、広範囲の散水に

※工場出荷時はEモードとなります。



	弊社非インバータ製品 N3-255SHN の場合	NF2-250SK (Eモード) の場合
年間消費電力	年間 247 kWh	年間 105 kWh
	白熱電球 (60W) 2.2個分	白熱電球 (60W) 1個分
電気料金	年間 3,247円	年間 2,406円
エアコン322時間分おトク! <small>※12畳用エアコン(消費電力720W/時)</small>		1日あたり 2~3時間 に相当
テレビで約835時間 観賞分のおトク! <small>※40形液晶テレビ(消費電力170W/時)</small>		
CO₂排出量換算	年間 95kg (484.5m)	年間 40.4kg (206m)
およそ東京～ 京都間のドライブ分 <small>※エンジン総排気量0.996L (CO₂排出量112g/kmで計算)の場合</small>	488km	

図は全揚程表示で示しており、実際の揚程(水圧)は浅井戸用の場合には井戸水位(地下水位)を差し引いた値となります。[例:浅井戸用-8m設定時は26-8m=「18m」]

Eモード運転は、井戸水位が-8mより浅い場合は、より省エネ運転となります。

たとえば井戸水位-2mのとき10L/min運転時の消費電力は
N3比約55%となります。

適用図・仕様表

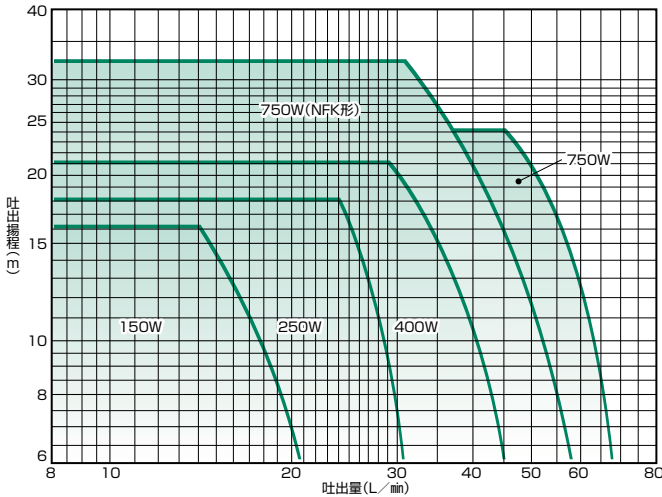
NF2-K形

単独運転タイプ

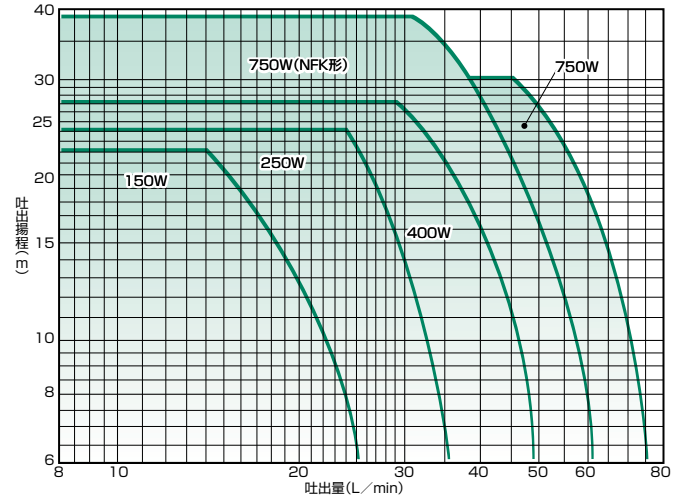
吸込-8m~+5m



●単独運転/浅井戸用(Eモード吸込全揚程-8m)の場合



●単独運転/受水槽用(Eモード吸込揚程-2m)の場合



■浅井戸用 停止流量:4L/min 吸込全揚程-8mの場合、()内は、受水槽用 吸込全揚程-2mの場合

口径 mm	運転方式	形式	モータ W	電源 V	標準仕様		Eモード運転特性			Sモード 設定時 運転揚程※2 m	アキュム レータ 容量 L	全揚程 12m表示 L/min	仕様内 騒音値 dB(A)	標準価格 税込(本体)円
					全揚程 m	吐出量 L/min	運転揚程 m	吐出量 L/min	始動揚程※1 m					
20	単 独	NF2-150SK	150	単相100	20	16	16(22)	14	12(18)	18(24)	1	21.5	41.5~46.5	96,336円 (89,200円)
		NF2-250SK	250	単相100	22	26	18(24)	24	14(20)	21(27)		32.5	42~49	118,800円 (110,000円)
		NF2-400SK	400	単相100	25	33	21(27)	29	17(23)	24(30)		45	46~50	178,200円 (165,000円)
		NF2-400S2K	400	単相200	25	33	21(27)	29	17(23)	24(30)		45	45.5~50	189,000円 (175,000円)
		NF2-400TK	400	三相200	25	33	21(27)	29	17(23)	24(30)		45	46~50	178,200円 (165,000円)
		NF2-750S2K	750	単相200	28	50	24(30)	45	20(26)	27(33)		69	53~56	203,040円 (188,000円)
		NF2-750K	750	三相200	28	50	24(30)	45	20(26)	27(33)		69	53.5~56	192,240円 (178,000円)
32		NFK750K	750	三相200	36	34	32(38)	31	28(34)	-(-)	56	54~56.5	197,640円 (183,000円)	

※1.始動揚程は、浅井戸(吸込全揚程-8m)用にセットしてあります。ご使用される際には、用途に合わせて始動揚程を調節してご使用ください。

※2.吐出量10L/minにおける運転揚程(参考値)です。Sモードは流量に応じて運転揚程が変動します。工場出荷時はEモードです。

注)Sモード設定時は、吐出圧力一定運転とはなりません。Eモードに比べ消費電力が少量側でUPLします。

適用図・仕様表

NF2-A NFK-P 形

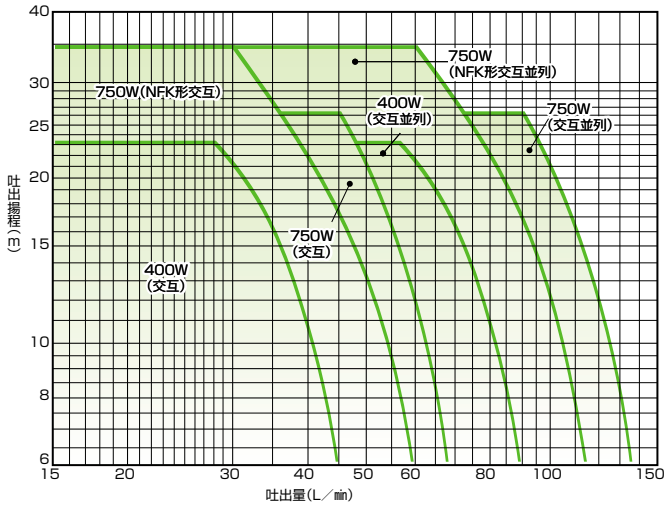
省エネ・高性能な
2台運転タイプ

交互・交互並列運転

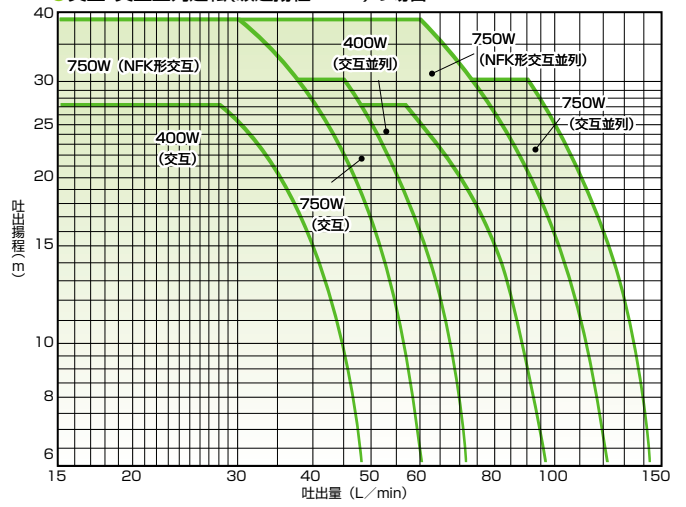
吸込-6m~+5m
浅井戸・受水槽兼用
※Sモードはありません。



● 交互・交互並列運転/浅井戸用(吸込全揚程-6m)の場合



● 交互・交互並列運転(吸込揚程-2m)の場合



■ 浅井戸用 停止流量:4L/min 吸込全揚程-6mの場合、()内は、受水槽用 吸込全揚程-2mの場合

口径 mm	運転方式	形式	モータ W	電源 V	標準仕様		Eモード運転特性			アキュム レータ 容量 L	全揚程 12m表示 L/min	仕様内 騒音値 dB(A)	標準価格 税込(本体)円
					全揚程 m	吐出量 L/min	運転揚程	吐出量 L/min	始動揚程※1 m				
32	交互	NF2-400SH-A	400	単相100	25	32	23(27)	28	19(23)	1×2	44	46~50	543,240円 (503,000円)
		NF2-400S2H-A	400	単相200	25	32	23(27)	28	19(23)		44	46~50	588,600円 (545,000円)
		NF2-400TH-A	400	三相200	25	32	23(27)	28	19(23)		44	46~50	543,240円 (503,000円)
		NF2-750S2H-A	750	単相200	28	48	26(30)	45	22(26)		68	53.5~56	656,640円 (608,000円)
		NF2-750H-A	750	三相200	28	48	26(30)	45	22(26)		68	53.5~56	606,960円 (562,000円)
		NFK-750H-A	750	三相200	36	32	34(38)	30	30(34)		55	54~56.5	626,400円 (580,000円)
32	交互並列	NF2-400SH-P	400×2	単相100	25	64	23(27)	56	19(23)	89	46~53	636,120円 (589,000円)	
		NF2-400S2H-P	400×2	単相200	25	64	23(27)	56	19(23)	89	46~53	687,960円 (637,000円)	
		NF2-400TH-P	400×2	三相200	25	64	23(27)	56	19(23)	89	46~53	636,120円 (589,000円)	
		NF2-750S2H-P	750×2	単相200	28	96	26(30)	90	22(26)	136	53.5~58	722,520円 (669,000円)	
		NF2-750H-P	750×2	三相200	28	96	26(30)	90	22(26)	136	53.5~58	667,440円 (618,000円)	
		NFK-750H-P	750×2	三相200	36	64	34(38)	60	30(34)	110	54~59	687,960円 (637,000円)	

※1. 始動揚程は、受水槽用(吸込全揚程-2m)にセットしてあります。ご使用される際には、用途に合わせて始動揚程を調節してご使用ください。

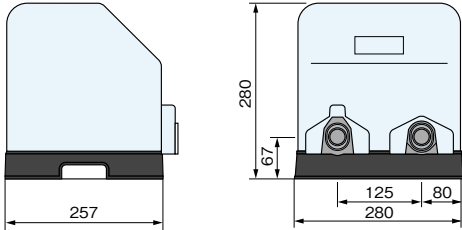
構造図・外形寸法図

実施計画に際しましては、納入仕様書をご請求ください。

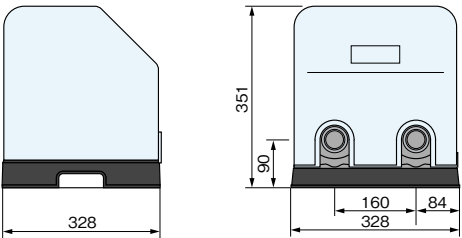
NF2-K
NFK 形

単独運転
タイプ
浸出
性能基準
適合品

●150・250・400W

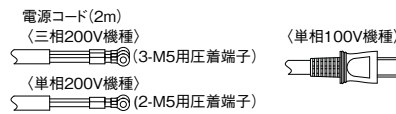
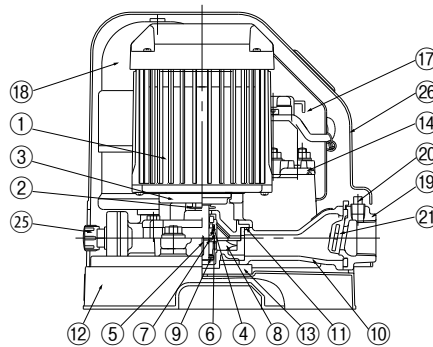
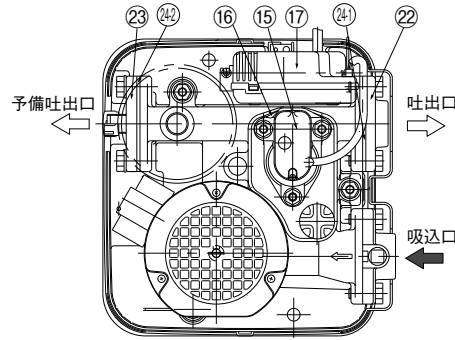


●750W



質量

	150W	250W	400W	750W
口径:mm	20	25	25	32
質量:kg	11.8	12	12.5	18

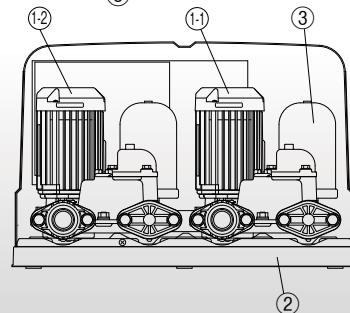
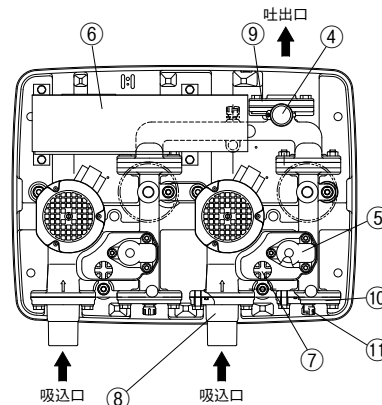
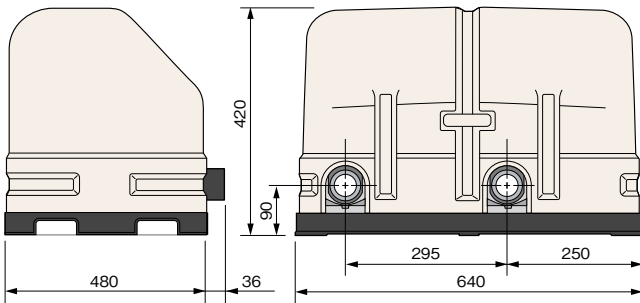


No	名称	備考
1	モータ	—
2	水切つば	ゴム
3	ケーシングカバー	SCS13
4	メカニカルシール	—
5	キー	SUS403
6	ばね受け	SUS304
7	止め輪	SUS304
8	インペラ	CAC406
9	ストッパーリング	SUS304
10	ケーシング	(SCS13)
11	Oリング	ゴム
12	ベース	樹脂
13	吸音体	樹脂
14	プラグ(1/2)	樹脂
15	ファインセンサー	—
16	パッキン	ゴム
17	電装箱	—
18	アキュムレータ	1L
19	弁座付ひしフランジ	SCS13
20	プラグ(1/4)	SCS13(750Wは(3/8))
21	弁体付パッキン	ゴム
22	ひしフランジ	SCS13
23	ひしフランジ	樹脂
24-1	ひしフランジパッキン	ゴム
24-2	Oリング	—
25	キャップ	樹脂
26	ポンプカバー	樹脂

NF2-A
NFK-P 形

交互・交互
並列運転

●400・750W



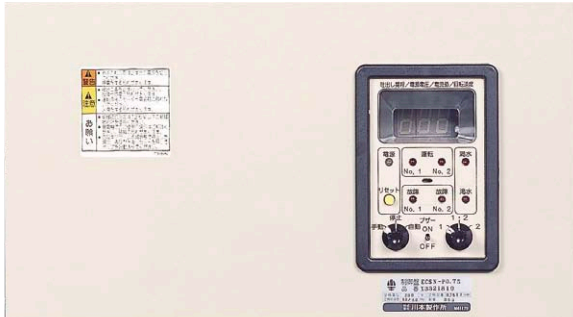
No.	名称	備考
1-1	No.1ポンプ	—
1-2	No.2ポンプ	—
2	ベース	樹脂
3	アキュムレータ	—
4	圧力発信器	—
5	流量センサー	—
6	制御盤	—
7	プラグ	樹脂(呼び水口)
8	チェック弁	(吸込口)
9	フランジ	SCS13
10	フランジ	樹脂
11	キャップ	樹脂
12	チェック弁	—
13	ポンプカバー	樹脂

質量

	400W	750W
口径:mm	32	32
質量:kg	45	47

ECSN形交互・交互並列制御盤

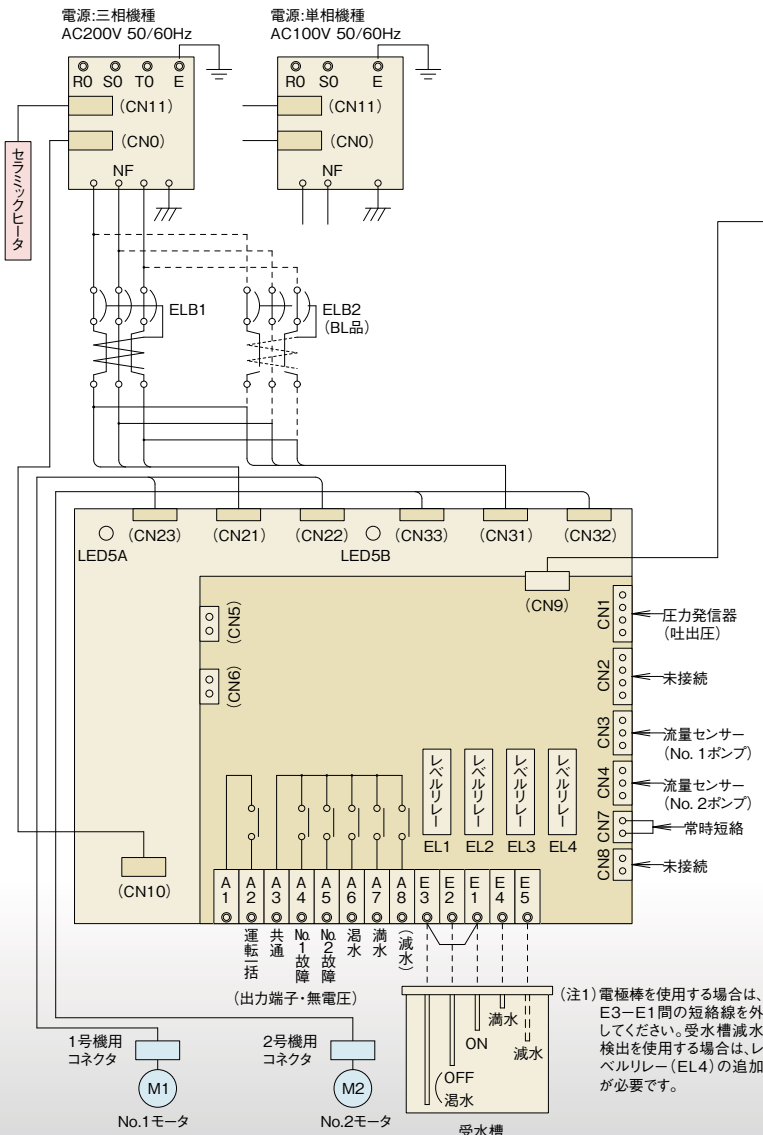
(ノイズフィルター・リアクトル内蔵)



- 漏電しゃ断器標準(電源一括)警報ブザー標準です。
- インバータによるソフトスタートで始動時のマグネット投入音もなく、マイコン制御で信頼性も高く長寿命です。
- 表示パネルは吐出揚程、電源電圧、モータ電流、回転速度を切替表示。
- 標準で受水槽の4極液面制御が可能です。(電極棒、電極保持器(抵抗なし)を使用ください。)
- 推定末端圧一定制御も可能です。

外部出力信号(無電圧)

- 運転(一括)・故障(個別)・満水・渴水、減水(オプション)



見やすいデジタル表示部

制御盤内表示パネルの「機能」ボタンと「アップ:△」「ダウン:▽」ボタンを押して、吐出し揚程(PS1)の表示、設定揚程(P.1)の設定、過去の故障来歴表示(Err)、No.1ポンプ(F1)とNo.2ポンプ(F2)の電源電圧、モータ電流、回転速度(注2)、積算運転時間、積算始動回数の表示を切替えます。



表示灯の点灯条件

- 電源……通電時(白)
- 運転……該当ポンプ運転(個別:橙)
- 故障……該当ポンプ故障(個別:橙)
- 満水……受水槽満水時(橙)
- 渴水……受水槽渴水時(橙)

点検・メンテナンスに便利な表示切り替え機能



機能 FUNC.
機能FUNC.ボタンにより右記の表示に切替わります。

1 2
ボタンで各項目の表示切替、設定を行います。

- 機能 PS1 吐出し揚程表示 (出荷時設定) 単位:m
- 機能 P.1 設定揚程 単位:m
- 機能 P.2 推定末端揚程 単位:m
- 機能 Err 故障来歴
- 機能 F1 1号機 運転表示
- 機能 F2 2号機 運転表示

動作中エラー状態

保護機能が作動した場合は、下表の様に表示されます。

表示	状態
OC1	瞬時過電流保護(拘束、出力側短絡)
OC2	始動時地絡
OL	電子サーマル動作(過負荷)
LU	不足電圧保護
OU	過電圧保護
HdL	圧力低下
OH1	制御盤・異常温度上昇保護
PEd	圧力センサ異常
PE2	大水量運転

水圧・水量不足解消に。

水圧不足で
お困りのご家庭に!

高台などにお住まいの方で、水圧が低く給湯器の着火不良や太陽熱温水器への給水に。

水量不足で
お困りのご家庭に!

一度に多量の水をご使用になる時に水不足となるご家庭に。

3F~5Fへの給水に!

小規模の集合住宅や都市部の3階~5階建て小型ビル、マンションに。



TAK4-A形受水槽



TAB形受水槽

TAB形 / TAK4形

樹脂製タンクに、自動運転に必要な機器をセットしました。

- カバー付ですからチリ・ゴミ等の侵入を防ぎます。また吸込管には凍結防止カバーが付いており屋外設置も可能です。
- FRP受水槽(500L・1000L)は建築基準法適合品です。(特別付属品の架台を合わせてご使用ください。)
- FRP受水槽は、耐震基準1G及びスロッシング対策品、藻類増殖防止構造です。
- ポリエチレン製受水槽300L・500Lには架台付もあります。

■構成部品

受水槽材質		ポリエチレン					FRP[建築基準法適合水槽*1]		
受水槽形式		TAB-5	TAB-10	TAB-20	TAB-30**2	TAB-50**2	TAK4-50	TAK4-100-A	TAK4-100-B
受水槽容量(呼称)		50L	100L	200L	300L	500L	1,000L		
適用ポンプ		単独運転(750W除く)		単独運転(150W~750W)					交互・交互並列運転
付属品セット	ボールタップ	400W以下	20mm	20mm	13mm	13mm	13mm	13mm	—
		750W	—	20mm	20mm	20mm	20mm	13mm	13mm
	吸込管	○[衝撃吸収型チェック弁*3、防寒カバー付]							
	レベルスイッチ	○[湯水運転防止用 FLTS-6形フロートスイッチ]							○*4
オーバーフロー管	○[防虫網付めすおすエルボ]					○[防虫網付ソケット付属]			
その他	ポンプ据付用樹脂ベース(単独運転 750W) ポンプ据付用ボルト、ナット、座金								

*1 別売部品の専用架台と組み合わせてご使用ください。 *2 架台付受水槽の場合は受水槽形式末尾に-Bが付きます。 *3 交互・交互並列運転用はポンプに付属。 *4 電極(4P)による湯水運転防止および満水・湯水無電圧出力。

■標準価格(受水槽+ポンプ) 税込(本体)円

メインポンプ	ポリエチレン製受水槽 TAB形					FRP製受水槽 TAK4形		
	50L	100L	200L	300L*	500L*	500L	1000L	
単独	NF2-150SK	163,944円 (151,800円)	173,880円 (161,000円)	192,672円 (178,400円)	206,496円 (191,200円)	237,600円 (220,000円)	378,864円 (350,800円)	505,224円 (467,800円)
	NF2-250SK	186,408円 (172,600円)	196,344円 (181,800円)	215,136円 (199,200円)	228,960円 (212,000円)	260,064円 (240,800円)	401,328円 (371,600円)	527,688円 (488,600円)
	NF2-400*1K	245,808円 (227,600円)	255,744円 (236,800円)	274,536円 (254,200円)	288,360円 (267,000円)	319,464円 (295,800円)	460,728円 (426,600円)	587,088円 (543,600円)
	NF2-400S2K	256,608円 (237,600円)	266,544円 (246,800円)	285,336円 (264,200円)	299,160円 (277,000円)	330,264円 (305,800円)	471,528円 (436,600円)	597,888円 (553,600円)
	NF2-750S2K	—	296,784円 (274,800円)	315,576円 (292,200円)	329,400円 (305,000円)	358,020円 (331,500円)	489,348円 (453,100円)	615,708円 (570,100円)
	NF2-750K	—	285,984円 (264,800円)	304,776円 (282,200円)	318,600円 (295,000円)	347,220円 (321,500円)	478,548円 (443,100円)	604,908円 (560,100円)
	NFK750K	—	291,384円 (269,800円)	310,176円 (287,200円)	324,000円 (300,000円)	352,620円 (326,500円)	483,948円 (448,100円)	610,308円 (565,100円)
交互	NF2-400*1H-A	—	—	—	—	—	—	962,064円 (890,800円)
	NF2-400S2H-A	—	—	—	—	—	—	1,007,424円 (932,800円)
	NF2-750H-A	—	—	—	—	—	—	1,025,784円 (949,800円)
	NF2-750S2H-A	—	—	—	—	—	—	1,075,464円 (995,800円)
	NFK-750H-A	—	—	—	—	—	—	1,045,224円 (967,800円)
交互並列	NF2-400*1H-P	—	—	—	—	—	—	1,054,944円 (976,800円)
	NF2-400S2H-P	—	—	—	—	—	—	1,106,784円 (1,024,800円)
	NF2-750H-P	—	—	—	—	—	—	1,086,264円 (1,005,800円)
	NF2-750S2H-P	—	—	—	—	—	—	1,141,344円 (1,056,800円)
	NFK-750H-P	—	—	—	—	—	—	1,106,784円 (1,024,800円)

* 架台付の場合はお手数ですが、その都度お問い合わせください。

温水の連続給湯に

給湯加圧ポンプユニット

NFH-K形 **ソフト** カワエース®

業界発 **温水用** インバータ搭載!

高効率モータ
(KPMモータ:DCブラシレス)



インバータ



省エネ
75%最大

単独運転
省エネ**25~75%**
交互・交互並列
省エネ**39~75%**



ハイグレード

- 熱損失が少なく高効率で耐環境性に優れたKPMモータ(全閉外扇形)を採用
- アキュムレータの寿命UP(約1/2のガス透過率)
- ステンレスケーシング採用 ●新開発小型流量センサー(温度保護機能付)
- 50/60Hzの兼用化

Point 1
省エネインバータ
インバータと高効率モータで最適制御運転を行い、消費電力を低減します。

Point 2
高品質ステンレス
高品質ステンレスだから清潔!長寿命で耐久性もグーンとアップ。

Point 3
低騒音・軽量設計
【騒音値】最大5dB低減(従来品比)
【質量】最大38%軽量化(従来品比)

Point 4
吐出圧一定
インバータが使用水量に応じて吐出圧を一定に制御します。

一般家庭用
単独運転

NFH-K形

温水 85°C 対応

150Wには(公社)日本水道協会認証品もあります

大水量タイプ
交互・交互並列運転

NFH-A・P形

温水 70°C 対応

標準仕様

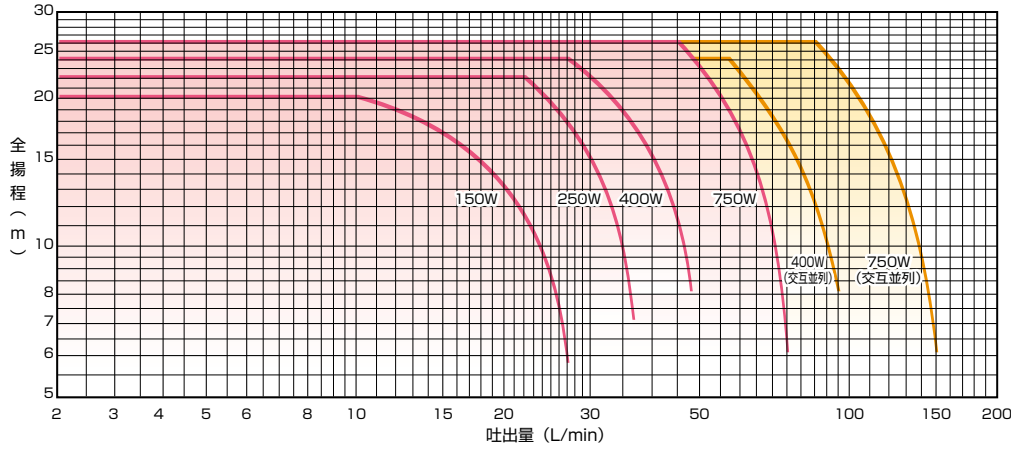
	NFH-K形	NFH-A・P形
運転方式	単独	交互・交互並列
制御方式	周波数制御による吐出圧一定給水(推定末端圧一定も可能A・P形)	
設置場所	屋内・屋外(標高1,000m以下)	
吸込条件	流込み0~10m	
揚液	温水85°C連続定格(交互・交互並列は70°C連続定格)	
ポンプ(材料)	縦型カスケードポンプ インペラ:CAC406 主軸:接液部SUS304 ケーシング:SCS13	
モータ	KPMモータ(全閉外扇屋内形)4極	
電源	単相100V(150W~400W) 三相200V(400W、750W)	
電源ケーブル	2m	-
付属品	アース棒	

NFH-A・P形
高性能制御盤搭載
漏電しゃ断器・警報ブザー標準

- インバータによるソフトスタートで始動時のマグネット投入音もなく、マイコン制御で信頼性も高く長寿命です。
- 表示パネルは吐出揚程、電源電圧、モータ電流、回転速度を切替表示。
- 標準で受水槽の4極液面制御が可能です。(電極棒、電極保持器<抵抗なし>を使用してください。)
- 推定末端圧一定制御も可能です。

適用図・仕様表

■適用図



■仕様表・製品価格

●吸込条件:流込0~10m 停止流量:2L/min

口径 mm	運転方式	形式	モータ W	電源 V	標準仕様		運転特性				アキュム レータ 容量 L	仕様内 騒音値 dB(A)	標準価格 税込(本体)円	
					全揚程 m	吐出量 L/min	押込揚程 m	始動揚程 m	運転揚程 m	吐出量※ L/min				
20	単独	NFH150SK	150	単相100	16	16	0~10	16(12)	20(16)	10	1	44~46	101,196円 (93,700円)	
		NFH250SK	250	単相100	18	26		18(14)	22(18)	22		47.5~49	125,280円 (116,000円)	
25	単独	NFH400SK	400	単相100	20	33	0~10	20(16)	24(20)	27	1	47~49	186,840円 (173,000円)	
		NFH400TK	400	三相200								27	47~49	186,840円 (173,000円)
32	単独	NFH750K	750	三相200	22	50	0~10	22(18)	26(22)	45	1	52~55	200,880円 (186,000円)	
32	交互	NFH-400SH-A	400	単相100	20	32	0~10	20	24	27	1×2	46.5~48	570,240円 (528,000円)	
		NFH-400TH-A	400	三相200								27	46.5~48	570,240円 (528,000円)
		NFH-750H-A	750	三相200								22	26	43
32	交互並列	NFH-400SH-P	400×2	単相100	20	64	0~10	20	24	53	1×2	46.5~51	667,440円 (618,000円)	
		NFH-400TH-P	400×2	三相200								53	46.5~51	667,440円 (618,000円)
		NFH-750H-P	750×2	三相200								22	26	85

()内はファインセンサー低揚程設定時(L側)です。(出荷時はH側にセットされています。)
③Sモードはありません。

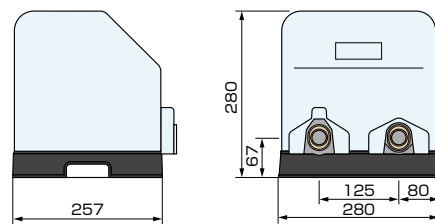
※参考値

外形寸法図

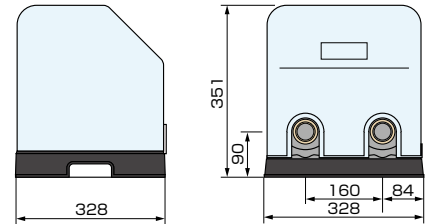
実施計画に際しましては、納入仕様書をご請求ください。
※構造図及び、吸込口、吐出口については、P.6を参照ください。

単独運転
NFH-K形

●150・250・400W



●750W

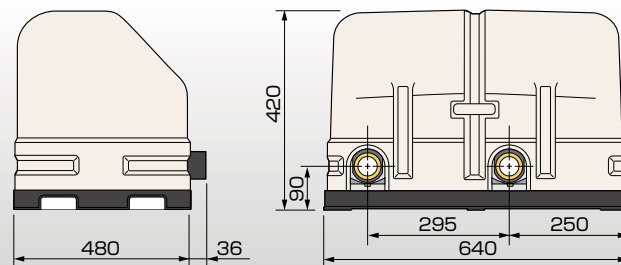


■質量

	150W	250W	400W	750W
口径: mm	20	25	25	32
質量: kg	11.8	12	12.5	18

交互・
交互並列運転
NFH-A-P形

●400・750W



■質量

	400W	750W
口径: mm	32	32
質量: kg	45	47

特別付属品(オプション)

砂こし器



●SFS2形(ステンレス製)
(最高使用圧力 0.49MPa)

口径(mm)	形式	標準価格	税込(本体)
25	SFS2-25		
32	SFS2-32	36,936円	(34,200円)
40	SFS2-40		



●SFP2形
(SFP形樹脂製(フランジ:FC製)
SFP2形(フランジ:ステンレス製)
(最高使用圧力 0.098MPa)

口径(mm)	形式	標準価格	税込(本体)
20	SFP-20	10,584円	(9,800円)
25	SFP-25		
20	SFP2-20	12,204円	(11,300円)
25	SFP2-25		



●S2形(FC製)
(最高使用圧力 0.49MPa)

口径(mm)	形式	標準価格	税込(本体)
32	S2-32	16,632円	(15,400円)
40	S2-40		

※フィルターは、40・60・80メッシュ金網の3種類あります。砂の出る井戸に使用ください。



DMS3
コントロールユニット
他社製除菌器接続用

DMS3:250W以下 /
DMS2:400W以上
※単相S2タイプは除く。
④適用除菌器は、最大消費電力が
50W以下のものを選定ください。



受水槽満水警報機
FLTS-3(単相100Vプザー付)
FLTS-31(単相100Vプザー付・
フロート位置調整可能)
フロートスイッチ100(プザーなし無電圧端子付)



TAB形受水槽用
固定金具
受水槽の横スレ、
移動防止用



アキュムレータ
20L-²⁵/₃₂



TAK4形受水槽用架台
500L用 / 1000L用

●詳細は別途お問い合わせください。

■長年ご使用のポンプの点検!

- ポンプの補修用性能部品の保有期間は製造打ち切り後8年間です。
(BL認定を受けたポンプの補修用性能部品の保有期間は製造打ち切り後10年間です。)
- 補修用性能部品とは、その製品の機能を維持するために必要な部品です。

■保証書に関するお願い

- ご購入の際は、ご購入年月日、販売店名などの所定事項が記入された「保証書」をお受け取りになり、大切に保存してください。
- 「製造番号」は、安全確保上重要なものです。ご購入の際は、商品本体に「製造番号」が表示されているか確かめください。



コンフォート アース
Comfort Earth®
地球にやさしく
人にやさしく

川本ポンプでは「Comfort Earth」と題し、
大切な「水」に関わる企業として全社一丸となって
環境負荷低減や環境保全活動への取り組みを進めています。



川本製品の中で
特に省エネ・環境性に
優れた製品を表すマークです。



安全に関するご注意

ご使用前に取扱説明書を必ずお読みになり、正しく安全にお使いください。取扱説明書には危害や損害を未然に防止するための注意事項が記載されております。
※上記をお守りいただけないと責任を負いかねます。

- この製品は日本国内用です。電源電圧や電源周波数の異なる海外では使用できません。
- 適用範囲外での使用、注意書きなどの不遵守、不当な修理・改造、天災地変に起因するもの、設置環境(電源異常、異物、砂など)によるもの、法令・省令またはそれに準じる基準などに不適合のもの、不慮・故意による故障・損傷のもの、消耗部品の交換、転売による不具合などは保証対象外となる場合があります。
- 決められた製品仕様以外では使用しないでください。感電・火災・漏水などの原因になります。
- 用途に合った商品をお選びください。不適切な用途で使うと事故の原因になります。
- 生物(養魚場・生け簀・水族館など)の設備、または重要設備に使用する場合は、予備機を準備してください。ポンプ故障により、酸欠や水質悪化などが発生し、生物の生命に影響を与える恐れがあります。
- 食品関連の移送に使用する場合、使用材料のご確認など十分にご注意ください。異物が混入する恐れがあります。
- 銅合金をきょう生物などへの使用は避けてください。生物の生命に影響を与える恐れがあります。
- ポンプを水道管に直接配管しないでください。水道法により禁止されています。また、水が逆流して水道水が汚染される恐れがあります。
- 適用される法規定(電気設備技術基準・内線規程・建築基準法、水道法など)に従って施工してください。法規定に反するだけでなく感電・火災・落下・転倒によるけがなどの原因になります。
- 機器の寿命を考慮し、設置は風通しがよく、ほこり、腐食性及び爆発性ガス、塩分、湿気、蒸気、結露などがなく、風雨、直射日光の当たらない所を選んでください。悪環境下では、モーター制御盤の絶縁低下などにより、漏電・感電・火災の原因になります。
- 故障などの警報はプザーなどを設け確認できるようにしてください。故障発生時、気が付かずに重大事故につながる恐れがあります。

- 設備によっては吐出側に用途に応じた適切なフィルタなどを設け、十分フラッシングを行い、異物がないことを確認後、ご使用ください。製品製造時の切削油、ゴムの離型剤、異物などが配管系に含まれる切削油、異物などが扱ひ液に混入する恐れがあります。
- 排水処理、防水処理されていない場所には設置しないでください。水漏れが起きた場合、大きな被害につながる恐れがあります。
※排水処理、防水処理されていない場合の被害については責任を負いかねます。
- フラッシュバルブなどの急激な流量変化を伴う機器を使用の場合は、事前に最寄りの弊社営業所へご相談ください。ポンプ停止中にフラッシュバルブを使用すると管内圧力が急激に低下し、圧力変動やエア混入などの恐れがあります。
- 給湯器の2次側に設置する場合は負圧になる可能性がありますので負圧弁付空気抜弁などを設置してください。ポンプ吸込み側が負圧になり、故障、破損する恐れがあります。
- インバータ搭載機種には、進相コンデンサは取り付けしないでください。破損や異常発熱などの原因になります。
- インバータ搭載機種にて発電機を使用の際は、最寄りの弊社営業所にご相談ください。制御盤(電装箱)や発電機が故障・破損する恐れがあります。
- ポンプの周辺、ケーブル、制御盤、ポンプカバー内に燃える恐れがあるものを置いたりかぶせたりしないでください。過熱して発火する恐れがあります。
- 修理技術者以外の方は、分解・修理・改造やケーブル交換を行わないでください。不備があると、故障・破損・感電・火災の原因になります。
- 長期間安心して使用頂くために定期点検と日常点検両方の実施をお勧めいたします。点検を怠ると、ポンプの故障、事故などの原因になります。定期点検についてはご購入先、もしくは最寄りの弊社営業所にご相談ください。

改良等のため、仕様・形状など変更することがあります。 ※本書からの無断使用はお断りします。

弊社取扱店

※ご質問、資料の請求は下記へお申込み下さい。

※ポンプに関するお問合せは最寄りの支店・営業所までお願いします。

株式会社 川本製作所

本社 名古屋市中区大須4-11
TEL (052) 251-7171 (代)

- 北海道支店 ☎(011) 831-0131 (代)
- 東北支店 ☎(022) 232-4095 (代)
- 北関東支店 ☎(048) 650-5871 (代)
- 東京支店 ☎(03) 3946-4131 (代)
- 名古屋支店 ☎(052) 249-9810 (代)
- 京都支店 ☎(075) 645-1011 (代)
- 大阪支店 ☎(06) 6328-0877 (代)
- 四国支店 ☎(087) 886-2236 (代)
- 中国支店 ☎(082) 277-3661 (代)
- 九州支店 ☎(092) 621-7235 (代)

営業所・駐在 全国112ヶ所

川本サービス株式会社

- 首都圏支店 ☎(03) 4526-0691 (代)
- 名古屋営業所 ☎(052) 249-9816 (代)
- 首都圏南営業所 ☎(045) 473-6251 (代)
- 関西支店 ☎(06) 6328-7734 (代)

名称	ソフトカワエース
No.	3531T