

# ステンレス製 小形給水ユニット NFG2形・JFG形 ソフトカワエース® 吐出し圧一定給水 インバータ制御

PAT.

## ■用 途

- 飲料水
- 工場用水
- 純水・電解水製造装置用給水
- 洗浄用給水



NFG2形



(コントロールユニット：400W、750W)



JFG形  
(400Wの例)

※ポンプ内の洗浄処理については別途お問合せください。

## ■特 長

### (1)清潔

接液部はステンレス、樹脂、ふっ素ゴムを主要部品に採用し、高耐久性、高耐食性、耐摩耗性も高く揚液への影響(浸出)が少なく、食品衛生法に適合した材料を使用しています。

### (2)信号出力付

信号出力端子台(コントロールユニット)内蔵で、運転・故障信号を出力します。(NFG2-150S、250Sは除く)

### (3)吐出し圧一定

使用水量の変化に応じて、ポンプの回転速度をインバータ制御することにより、吸上げ水位に影響されことなく、吐出し圧一定給水を行います。(交互・交互並列タイプは推定末端圧一定も可能)

### (4)省エネ運転

低騒音型インバータ、高効率モータの採用、ポンプ部の効率UPなどにより静かで省エネ効果の高い運転を実現。

### (5)充実した保護機能

過負荷・拘束保護に加え異常運転による水温上昇保護や、強制運転によるヒータ不要の凍結防止運転機能(単独運転のみ：セラミックヒータに比べ消費電力が少なくなります)などを備えています。

### (6)ノイズ・高調波対策

ノイズフィルタ・リアクトル内蔵でノイズ、高調波対策を標準装備。

### (7)ソフトスタート運転

スタート時の始動電流をインバータ制御で軽減。ソフトスタート運転で、電圧降下など電源に与える影響を抑えました。

### (8)全国統一仕様

50/60Hzの兼用。NFG2形は、ファインセンサーの設定圧力変更により吸上げ用にも流込み用にも使用できます。(JFG形は流込み専用。)

## ■標準仕様

形 式	NFG2	JFG
制 御 方 式	周波数制御による吐出し圧一定	
運 転 方 式	単独・交互・交互並列	単独
設 置 場 所	屋内・屋外(標高1,000m以下) (周囲温度：-10~40℃) (湿度：90%RH以下)	
揚 液	清水0~40℃(凍結なきこと)	
ポ ン プ (材 料)	カスケードポンプ (ケーシング：SCS13 主軸：接液部SUS304 インペラ：樹脂(PPS))	小形渦巻ポンプ (ケーシング：SCS13 主軸：接液部SUS304 インペラ：SCS13)
モ ー タ	センサーレスPMモータ4極	
吸 込 条 件	吸込全揚程-8m(交互・交互並列は-6m) から流込み5mまで	吸込全揚程0mから 流込み5mまで
電 源	単相100V(150W~400W) 三相200V(400W・750W)	単相100V(250W・400W) 三相200V(400W・750W)
塗 装 色 (マンセルNo.)	アクムレータ：グレー(10Y5.5/0.5) カバー：NFG2形 ベビーブルー〔樹脂製〕 JFG形 薄藤色〔樹脂製〕 ベース：ブラック〔樹脂製〕、 NFG2(単独はグレー)	

※純水・電解水などにご使用の際は、ポンプ材料などが仕様に合わせているか、十分にご検討のうえ使用してください。また、ポンプ内の洗浄等処理については別途お問合せください。

## ■構成部品

電 装 部	○
流量スイッチ	○※1
圧力センサー	○※1
アクムレータ	○
カバ ー	○(樹脂製)
電 源 コー ド	○
コントロールユニット	DMS2-N(信号出力端子台)： JFG(250W~750W)、NFG2(400W,750W)※2
そ の 他	相フランジ、ベース、アース線

※1 流量スイッチ、圧力センサーを一体構造としたファインセンサーです。  
※2 交互・交互並列タイプは除く。(電装部に出力端子付)

## ■特別付属品(オプション)

- コントロールユニット(DMS3)※1
- 遠方監視装置EMD-1※2

※1 NFG2-250W以下用  
※2 NFG2-A-P用

### 形式説明

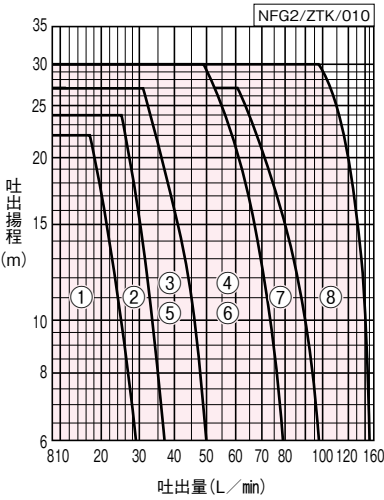
**NFG2 - 400 S H - A**      **JFG 400 T**

①      ②      ③      ④      ⑤      ①      ②      ③

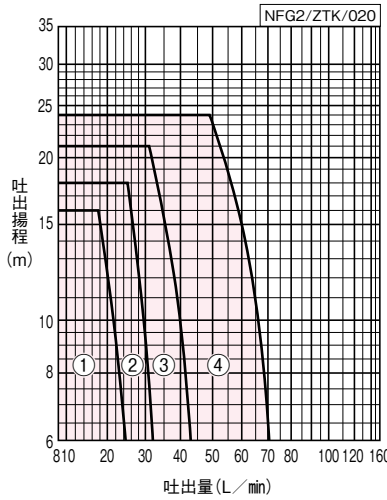
- ①ポンプ形式      ②モータ出力
- ③電源(S：単相100V 無記号又はT：三相200V)
- ④セラミックヒータ付(単独運転は凍結防止機能付)
- ⑤運転方式(A：交互 P：交互並列)  
(無記号：単独)

■適用図(NFG2形)

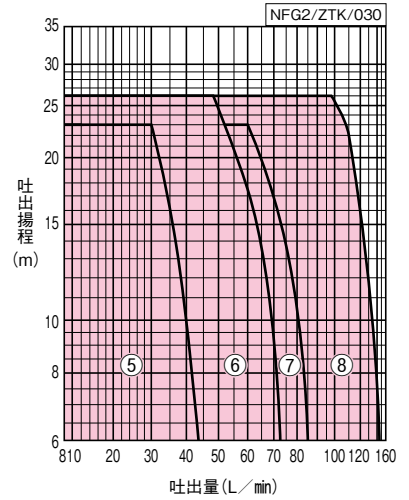
●吸込全揚程-2mの場合



●単独運転(吸込全揚程-8m)の場合



●交互・交互並列運転(吸込全揚程-6m)の場合



■仕様表

●吸込全揚程-2mの場合 少水量停止流量：4L/min

口径 mm	運転方式	符号	形式	モータ W	電源 V	標準仕様		運転特性*		
						全揚程 m	吐出量 L/min	運転揚程 m	吐出量 L/min	始動揚程 m
20	単独	1	NFG2-150S	150	単相100	20	19	22	17	18
		2	NFG2-250S	250	単相100	22	27	24	25	20
		3	NFG2-400S NFG2-400T	400	単相100 三相200	25	34	27	31	23
		4	NFG2-750	400	三相200	25	34	27	31	23
32	交互	5	NFG2-400SH-A	400	単相100	25	33	27	30	23
		6	NFG2-400TH-A	400	三相200	25	33	27	30	23
	交互並列	7	NFG2-750H-A	750	三相200	28	53	30	49	26
		8	NFG2-400SH-P NFG2-400TH-P	400	単相100 三相200	25	66	27	60	23
		8	NFG2-750H-P	750	三相200	28	106	30	98	26

※参考値

●吸込全揚程-8m(交互・交互並列は-6m)の場合 少水量停止流量：4L/min

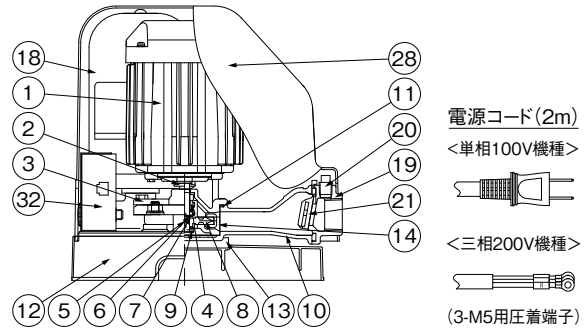
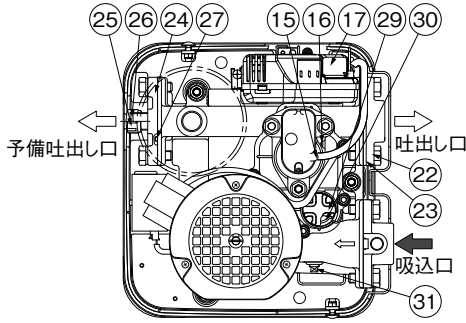
口径 mm	運転方式	符号	形式	モータ W	電源 V	標準仕様		運転特性*		
						全揚程 m	吐出量 L/min	運転揚程 m	吐出量 L/min	始動揚程 m
20	単独	1	NFG2-150S	150	単相100	20	19	16	17	12
		2	NFG2-250S	250	単相100	22	27	18	25	14
		3	NFG2-400S NFG2-400T	400	単相100 三相200	25	34	21	31	17
		4	NFG2-750	400	三相200	25	34	21	31	17
32	交互	5	NFG2-400SH-A	400	単相100	25	33	23	30	17
		6	NFG2-400TH-A	400	三相200	25	33	23	30	17
	交互並列	7	NFG2-750H-A	750	三相200	28	53	26	49	20
		8	NFG2-400SH-P NFG2-400TH-P	400	単相100 三相200	25	66	23	60	17
		8	NFG2-750H-P	750	三相200	28	106	26	98	20

※参考値

家庭用

## ■部品配置図例 図はNFG形 400Wの場合です

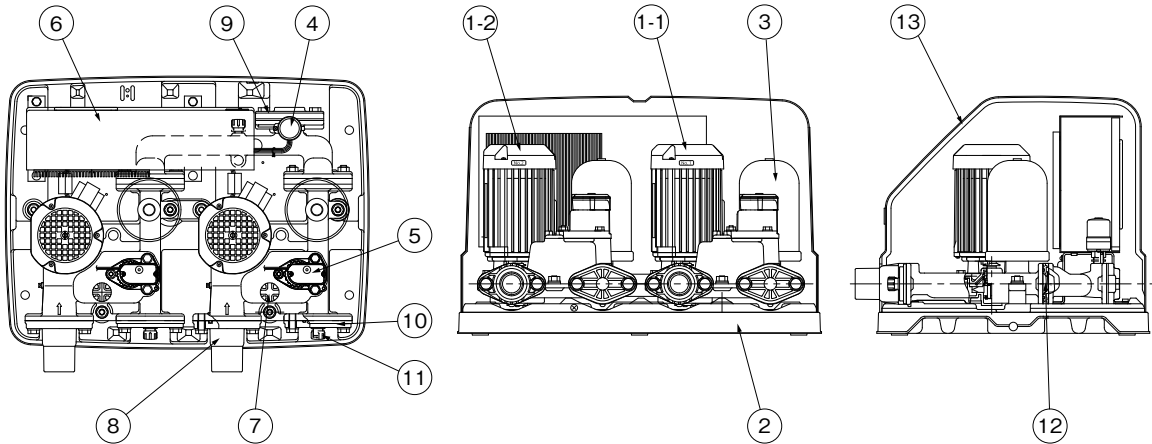
### ●単独運転



No	名称	備考	No	名称	備考
1	モータ		17	電装箱	
2	水切つば	ゴム	18	アキュムレータ	
3	ケーシングカバー	SCS13	19	弁座付ひしフランジ	SCS13
4	メカニカルシール		20	プラグ(1/4)	SCS13
5	キー	SUS304	21	弁体付パッキン	ゴム, SUS304
6	ばね受	SUS304	22	ひしフランジ	SCS13
7	止め輪	SUS304	23	ひしフランジパッキン	ゴム
8	インペラ	PPS-GF40(樹脂)	24	ひしフランジ	PPE-GF20
9	ストッパーリング	SUS304	25	キャップ	PP-GF40
10	ケーシング	(SCS13)	26	パッキン	ゴム
11	Oリング	ゴム	27	Oリング	ゴム
12	ベース	樹脂	28	ポンプカバー	樹脂
13	吸音体	PUR	29	プラグ(1/2)	PP-GF40(樹脂)
14	ケーシングライナ	SCS13	30	Oリング	ゴム
15	ファインセンサー		31	プラグ(1/8)	SCS13
16	パッキン	ゴム	32	コントロールユニット	400W、750Wのみ

NFG2/ZC/011

### ●交互運転



※電源ケーブルは付属しておりません。別途ご用意ください。

No	名称	備考	No	名称	備考
1-1	No.1ポンプ		7	プラグ	PP(樹脂)〈呼び水口〉
1-2	No.2ポンプ		8	チェック弁	〈吸込口〉
2	ベース	PP(樹脂)	9	フランジ	SCS13
3	アキュムレータ		10	フランジ	PPE(樹脂)
4	圧力発信器		11	キャップ	PP(樹脂)
5	流量センサー		12	チェック弁	
6	制御盤		13	ポンプカバー	PP(樹脂)

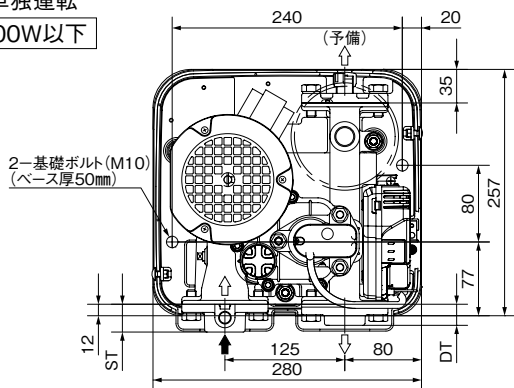
NFG2/ZC/020

家庭用

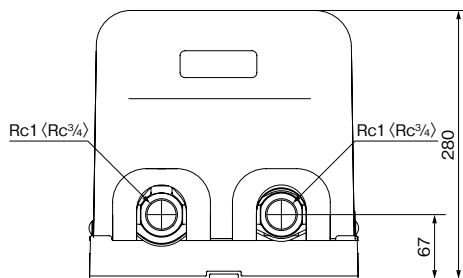
■寸法図 実施計画に際しましては納入仕様書をご請求ください。

●単独運転

400W以下



( )内は150Wの場合です。



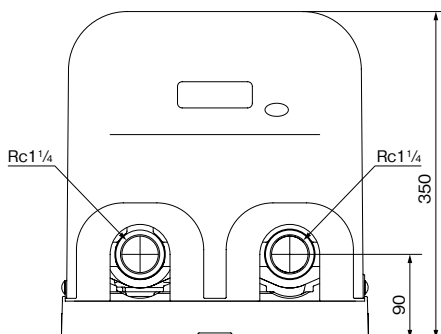
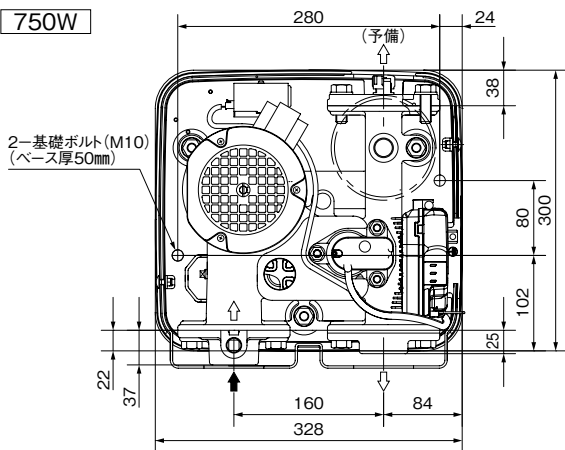
NFG2/ZD/011

単位：mm

口径 mm	形 式	モータ フランジ			質量 kg
		W	ST	DT	
20	NFG2-150S	150	29	22	11.8
	NFG2-250S	250	31	24	12
	NFG2-400S	400	31	24	12.5
	NFG2-400T	400	31	24	12.5

NFG2/Zd/010

750W

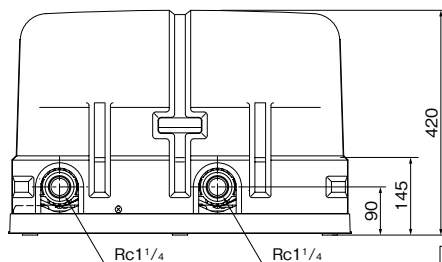
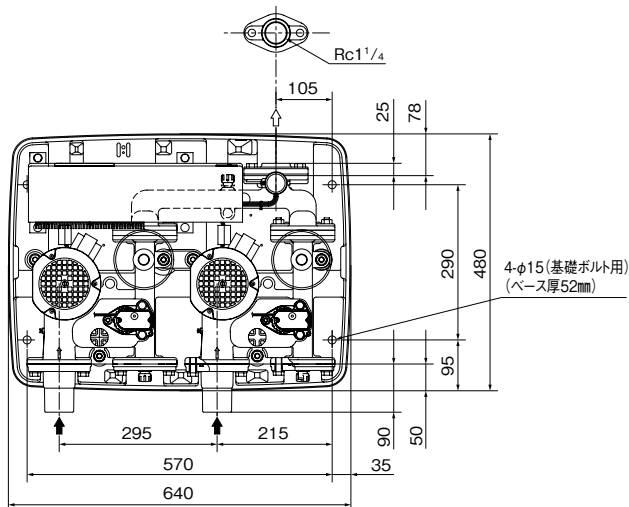


NFG2/ZD/020

口径 mm	形 式	モータ		質量 kg
		W		
32	NFG2-750	750		18

NFG2/Zd/020

●交互・交互並列運転



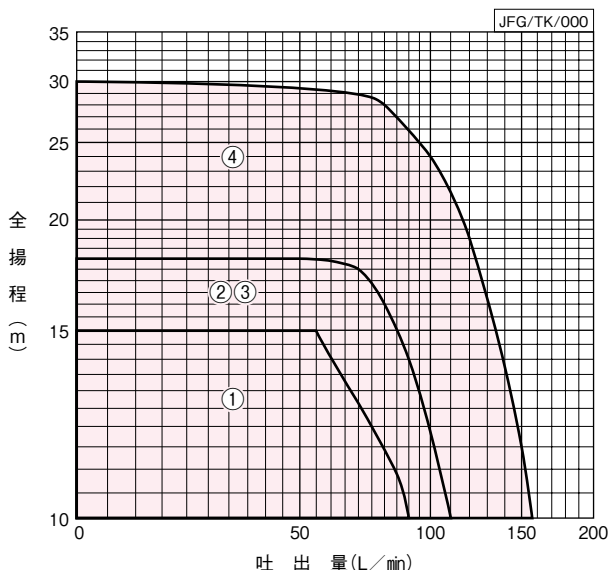
NFG2/ZD/030

口径 mm	形 式	モータ		質量 kg
		W		
32	NFG2-400SH-A (P)	400		45
	NFG2-400TH-A (P)	400		45
	NFG2-750H-A (P)	750		47

NFG2/Zd/030

家庭用

■適用図 (JFG形)



■仕様表 少水量停止流量：4L/min

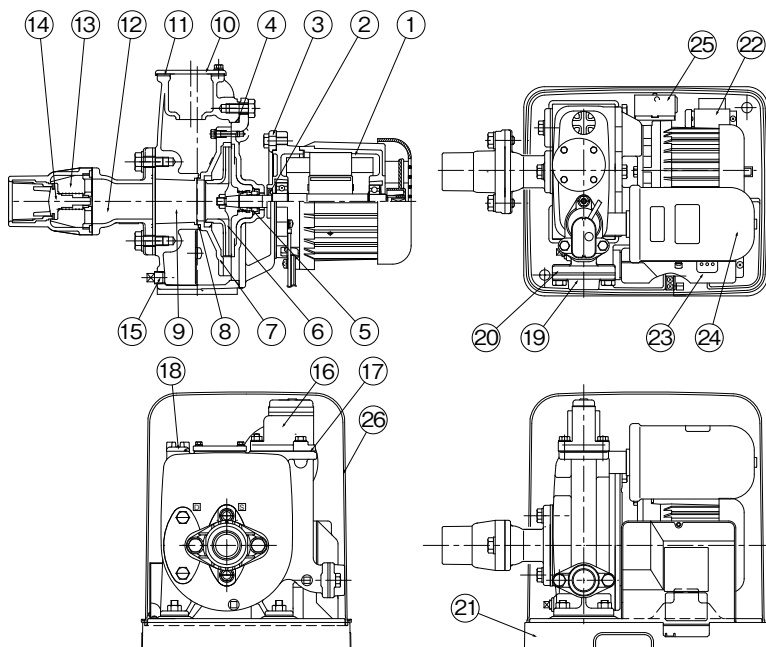
吸込 口径 mm	吐出 口径 mm	符 号	形 式	モータ W	標準仕様		運転特性		
					全揚程	吐出量	運転揚程(L/H) <sup>※1</sup>	吐出量 <sup>※2</sup>	始動揚程(L/H)
					m	L/min	m	L/min	m
32	25	1	JFG250S	250	14	60	15	55	11
		2	JFG400S	400	16	80	12/18	70	8/14
		3	JFG400T	400	16	80	12/18	75	8/14
32	4	JFG750	750	19	120	24/30	80	20/26	

③ファインセンサー出荷時設定 250S:モードなし 400S/T,750:Hモード

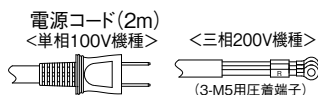
※1 運転揚程はファインセンサーの設定値です。選定の際は損失を加味した上記の適用図を参考としてください。

※2 参考値

■部品配置図例(400Wの例)



No	名 称	備 考
1	モータ	
2	水切つば	ゴム
3	ケーシングカバー	SCS13
4	Oリング	ゴム
5	メカニカルシール	
6	インペラ	SCS13
7	ガイドベーン	PPO(樹脂)
8	Oリング	ゴム
9	ケーシング	SCS13
10	ふた	SCS13
11	パッキン	ゴム
12	連結管	SCS13
13	チェック弁	PPE(樹脂)
14	弁体	POM(樹脂)
15	プラグ	SCS13
16	ファインセンサー	
17	パッキン	ゴム
18	プラグ	PP(樹脂)
19	ひしフランジ	SCS13
20	ひしフランジパッキン	ゴム
21	ベース	PP(樹脂)
22	DCリアクトル	
23	電装箱	
24	アキュムレータ	
25	コントロールユニット	
26	ポンプカバー	AES(樹脂)



JFG/ZC/001