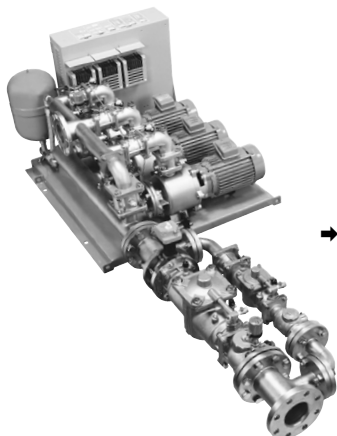


■用 途

- 水道直結用ブースタポンプユニット



→詳細はP.9を参照下さい。

■特 長

- (1)ポンプ部の高効率設計とPMモータ(IE4又は5*相当)の採用により、業界トップクラスの総合効率を実現しました。
※IE5：国際電気標準会議(IEC)のIEC60034-30-2で現在策定議論中のモータのエネルギー効率ガイドラインで最も高いレベルのもの。
- (2)メンテナンス用逆流防止装置付
メンテナンス用逆流防止装置を標準装備し、断水なしで逆流防止装置の点検が可能です。
- (3)3台ロータリー制御
3台ロータリー制御による小出力運転で更なる省エネ運転を実現。
- (4)水道本管への影響も少ない給水
ポンプがソフトスタート・ソフトストップするため、ポンプ始動・停止による水道本管への影響を最小限にすることができます。
- (5)赤水防止のクリーン給水
ポンプをはじめ、バルブ・配管など接液部にはステンレス、樹脂、CAC部品を採用し赤水の心配がありません。
- (6)高架水槽方式対応液面回路標準
レベルリレーにより、既設高架水槽方式建物の直結給水ブースタポンプへの改修工事に対応可能です。
- (7)スイッチ付ヒータ端子台標準装備
ヒータ端子台標準で、ヒータ施工の省力化が図れます。(配管などの凍結防止は別途必要)
- (8)点検作業スイッチ付
点検作業中をお知らせする点検作業スイッチ付。メンテナンス作業の効率が上がります。
- (9)直圧給水機能付
停電によりポンプが停止した場合には水道本管圧力を利用してバイパス配管より給水する直圧給水機能付です。
- (10)充実装備
低騒音全閉モータ、DCリアクトルの他積算運転時間、積算始動回転表示機能標準です。

■標準仕様

制 御 方 式	周波数制御による推定末端圧一定	
運 転 方 式	交互運転、2/3ロータリー	
設 置 場 所	屋内(周囲温度0~40℃・湿度90%RH以下・標高1,000m以下)	
揚 液	清水 0~40℃(凍結なきこと)	
ポ ン プ (材 料)	ステンレス製多段タービンポンプ インペラ：樹脂 ケーシング：SCS13 主 軸：SUS304(接液部)	
モ ー タ	全閉外扇屋内形 極数：4極 最大回転数4,500min ⁻¹ 効率：IE4又はIE5相当	
押 込 圧 力	0.75MPa以下	
電 源	三相200V	
逆 流 防 止 装 置	減圧式(75mm+40mmの並列)	
制 御 盤	主要機器	インバータ3台(1号機・2号機・3号機個別) 漏電しゃ断器3個(1号機・2号機・3号機個別) ノイズフィルタ、避雷器
	通常表示	電源、ポンプ運転(個別) 運転電流・運転周波数選択表示(個別) 吸込・吐出し圧力(制御盤内切替表示) 積算運転時間・始動回数表示
	異常表示等	1号・2号・3号個別故障(ポンプ・インバータ括) 漏電、吸込圧力低下、点検作業中、高架水槽液面異常
	外部信号 (無電圧線点)	運転(個別)、故障(個別) 吸込圧力低下、点検作業中、高架水槽液面異常

■構成部品

ポ ン プ	○(ステンレス製)
制 御 盤	○(ECSH5形)
流 量 セ ン サ ー	○
圧 力 発 信 器	○(吸込側1ヶ、吐出し側1ヶ)
チ ェ ッ ク 弁	○(ステンレス製ショックレスバルブ)
ス ル ー ス 弁	○(CAC製)
ア キ ュ ム レ ー タ	○(PTD3-1)
吸 込 管	○
吐 出 し 管	○
そ の 他	ベース

■特殊仕様

- 逆流防止装置1個付

■特別付属品(オプション)

- 防振架台
- 吸込・吐出し方向変更用連結曲管
- 凍結防止用ヒータ(詳細はP.49を参照ください)
- JC-JW形防振継手、KV-CNJW形パイプサイレンサー
- アキュムレータ ●基礎ボルト
- 遠方監視装置(EMD-1)

形式説明

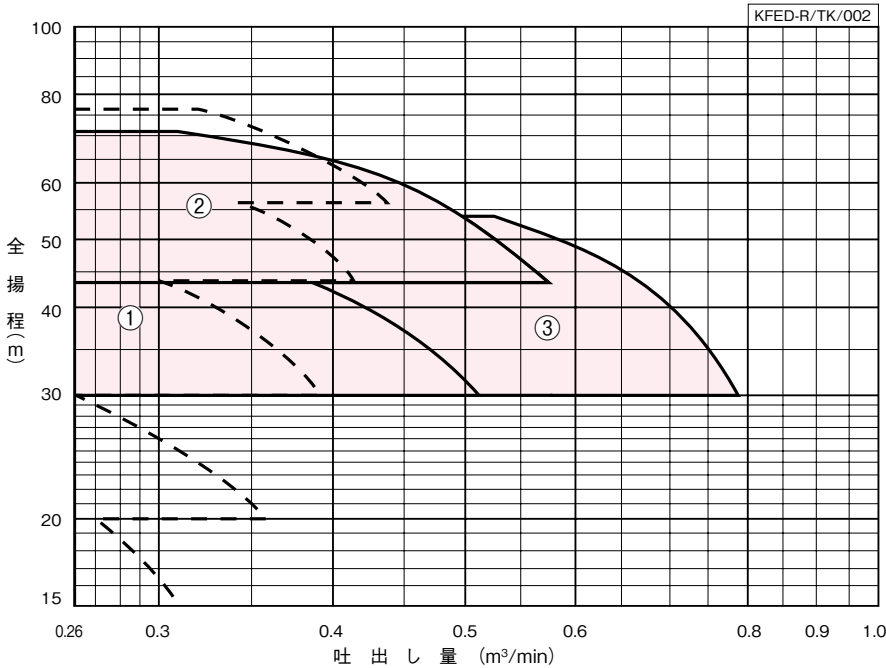
KFED 80 H R 3.7 A

① ② ③ ④ ⑤ ⑥

- | | |
|-----------|------------------|
| ①ポンプ形式 | ④運転方式(R:ロータリー運転) |
| ②口径(mm) | ⑤モータ出力(kW) |
| ③H:高揚程タイプ | ⑥減圧式逆流防止装置 |

直結給水用

適用図

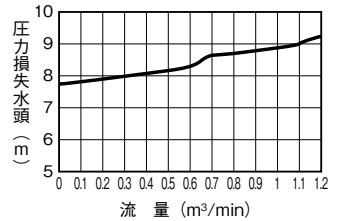


破線部の範囲については、KFED形の項(P.46)の機種もあります。

・全揚程はポンプ性能より逆流防止装置の圧力損失(P3)を除くユニット内圧力損失を差し引いた値を表わしています。選定の際は、圧力損失水頭を差し引いてください。

逆流防止装置の圧力損失(P3)

●減圧式(本体のみ)



仕様表 少量水停止流量：0.01m³/min

KFED-R/SI/003

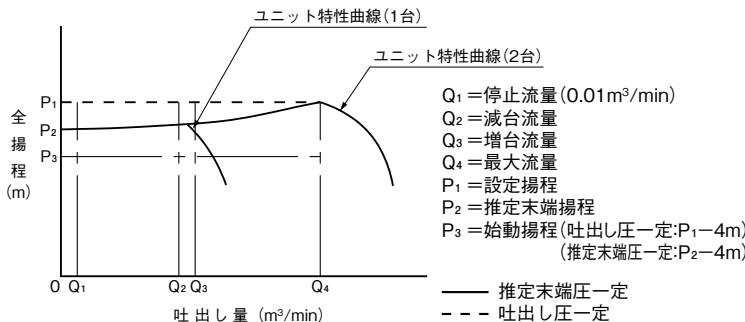
口径 mm	運転方式	符号	形式	出力 (定格消費電)		標準仕様		設定揚程調整範囲 m	防振架台適用表
				kW	吐出し量 m³/min	全揚程 m			
80	2/3 ロータリー	1	KFED80R2.2A	2.2×2	0.28	51	30~51	QGP-109又は PJR-109	
		2	KFED80HR3.7A	3.7×2	0.32	71	44~71		
		3	KFED80R3.7A	3.7×2	0.53	54	30~54		

③1 フラッシュバルブ等瞬時に大水量をご使用の場合は、別途ご相談ください。

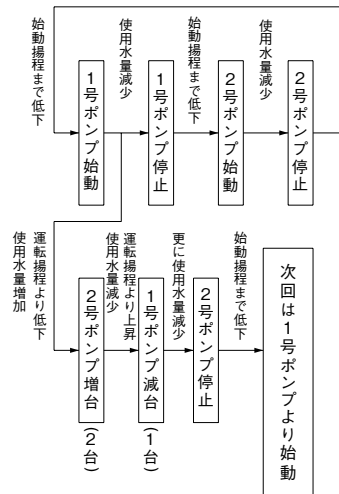
③2 ブースタポンプまでの給水管が比較的長い場合は、別途ご相談ください。

動作説明

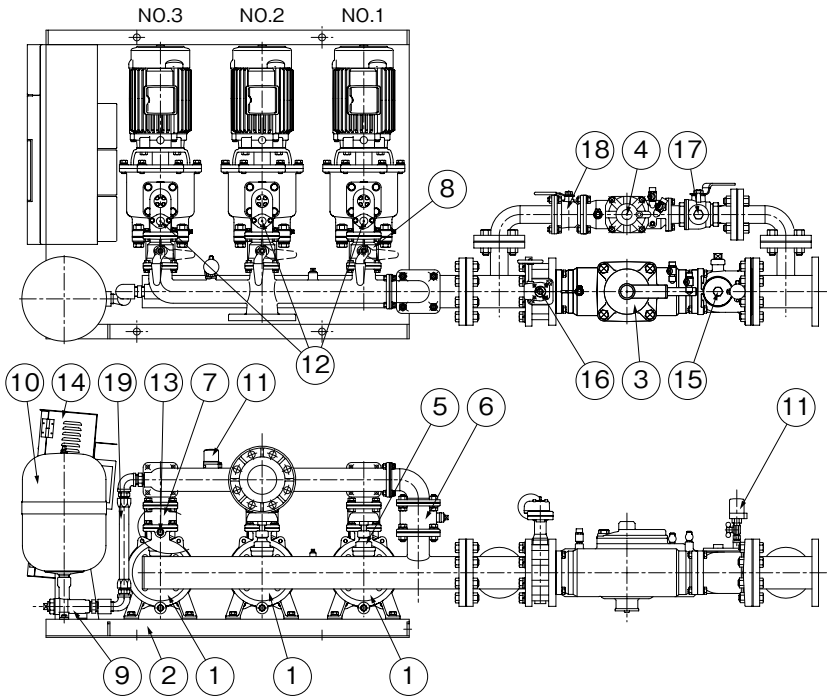
2/3台ロータリー運転



- ポンプ停止中に、水が使用され揚程がP₃まで下がると圧力発信器が検知し、ポンプは始動します。
- 使用水量がQ₁~Q₃の間では吐出し圧一定または推定末端圧一定で給水を続けます。吐出し圧一定および推定末端圧一定は、設定揚程の入力方法により自動的に選択されます。
- 使用水量がQ₁以下になりますと、流量センサーが検知しポンプは停止します。
- 使用水量がQ₃未満の場合は、ロータリー運転を繰り返します。
- 1台運転中に、使用水量がQ₃以上に増加すると、2台目のポンプが増台され2台運転となります。
- 2台運転状態で使用水量がQ₂以下になりますと、先発ポンプが減台され1台運転になります。
- 使用水量がQ₁以下になりますと、流量センサーが検知し、ポンプは停止します。



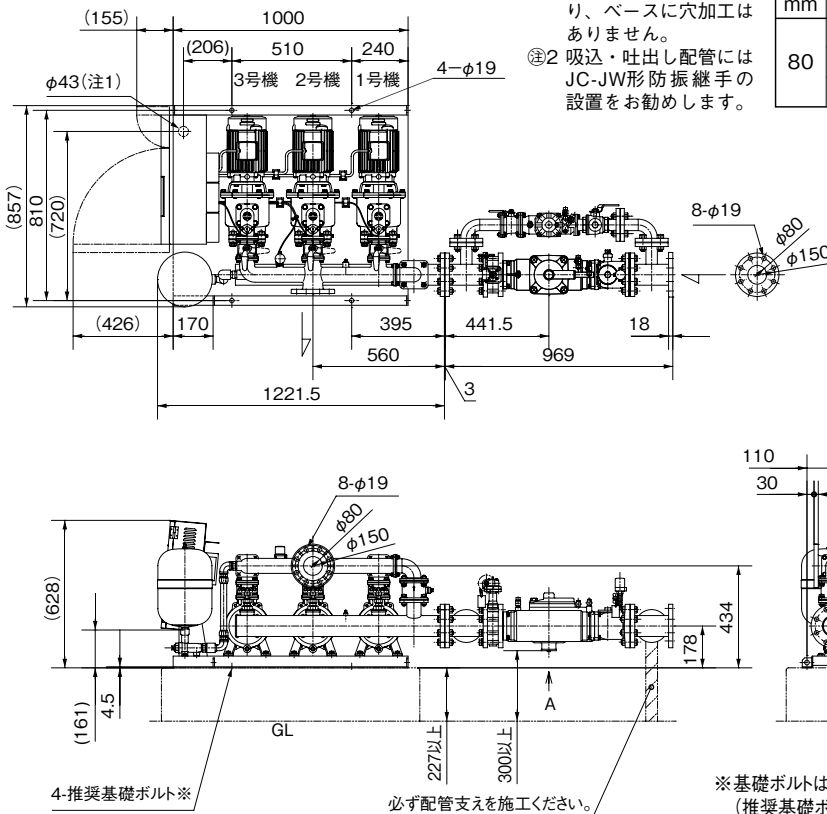
■部品配置図例 (KFED-R形) ポンプの図は代表図であり、機種によって異なる場合があります。



No.	名称	材料
1	ポンプ	—
2	ベース	SPHC
3	逆流防止装置	CAC406
4	逆流防止装置	CAC401
5	スルース弁	CAC406
6	チェック弁	SCS13
7	チェック弁	SCS13
8	ボール弁	SCS13
9	ボール弁	SCS13
10	アキュムレータ	—
11	圧力発信器	—
12	流量センサー	—
13	排気弁	SUS316
14	制御盤	—
15	ボール弁	(CAC)
16	バタフライ弁	—
17	ボール弁	—
18	ボール弁	SCS13
19	可とう管	SUS304

KFED-R/ZC/002

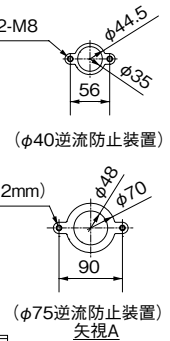
■寸法図 実施計画に際しましては納入仕様書をご請求ください。



単位: mm

口径 mm	形式	出力 質量	
		kW	kg
80	KFED80R2.2A	2.2×2	282
	KFED80HR3.7A	3.7×2	293
	KFED80R3.7A	3.7×2	298

KFED-R/Zd/002



※基礎ボルトは特別付属品です。別途お買い求めください。
 (推奨基礎ボルトサイズ 4-M16×200)

KFED-R/ZD/001

■施工方法

1 吸込配管

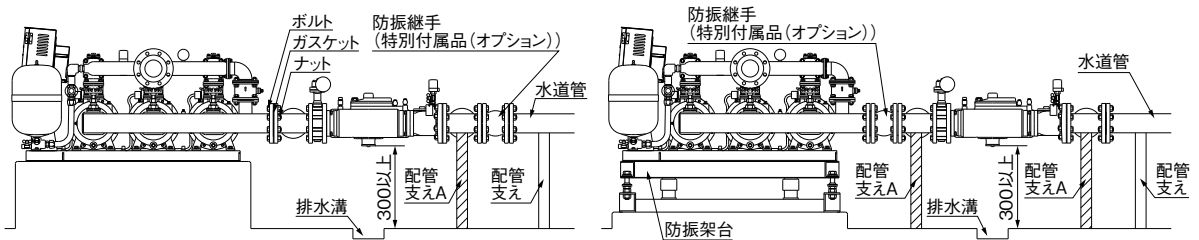
- (1) ユニットのポンプ部と逆流防止装置部が別梱包になっています。標準付属品のガスケット、ボルト、ナットを用いて締結してください。
- (2) 各々の逆流防止装置のフランジ面で締結しているボルトに配管荷重がかからないように、必ず逆流防止装置の1次側ボール弁近傍に配管支えAを設けてください。
(防振架台を設置する場合は、図のように特別付属品(オプション)の防振継手をご使用ください)
- (3) 吸込配管はユニット吸込口より高くないように施行してください。
- (4) 配管はできるだけ短く、曲がりのないようにしてください。

2 吐出し配管

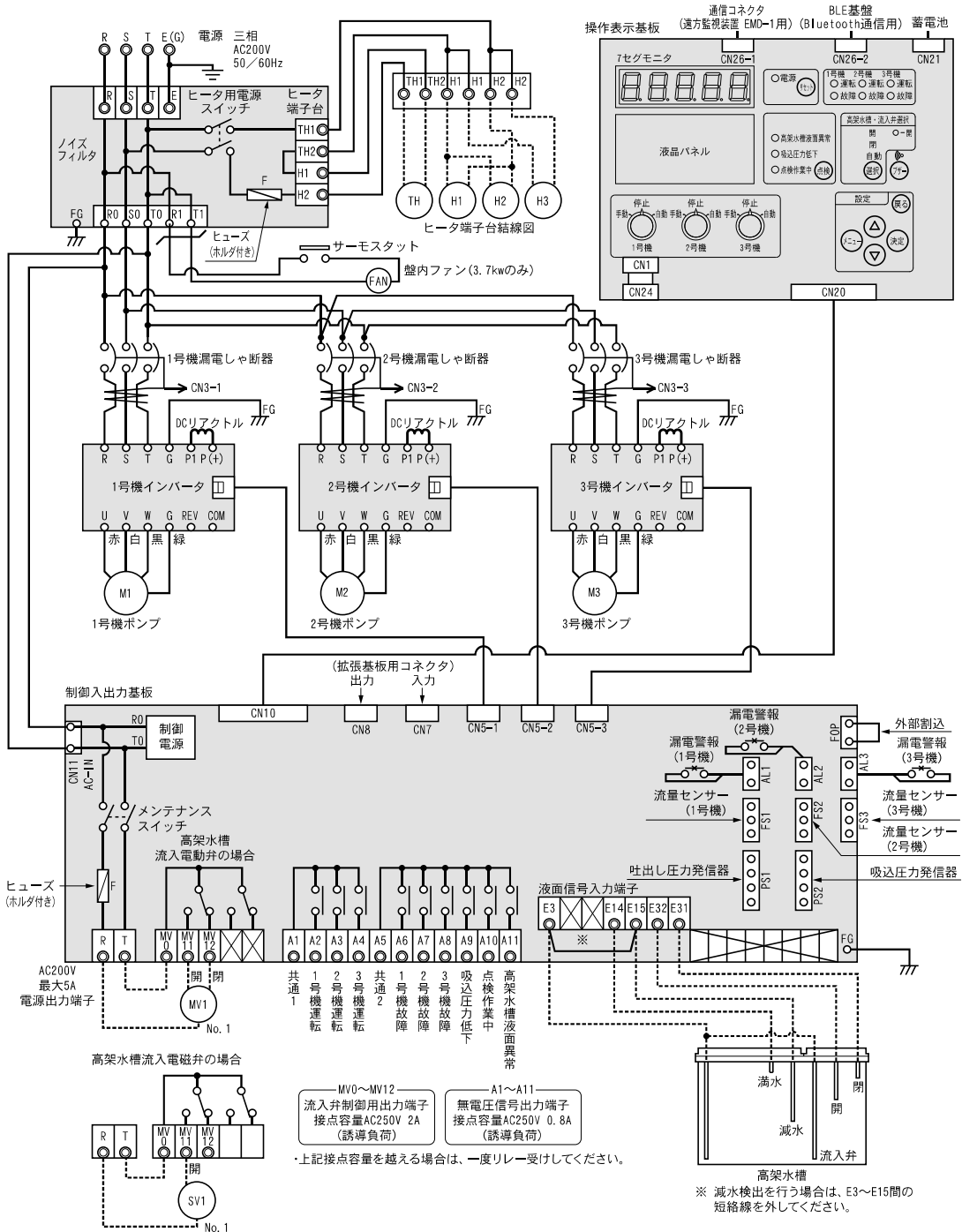
- (1) メンテナンス用として吐出し口の近傍にスルース弁を設置してください。
- (2) メンテナンス用に、試験用配管の設置をお勧めします。

3 共通

- (1) 配管の荷重が直接ポンプにかからないように、防振継手および配管支えを設置し、支持してください。
- (2) 漏水しても排水が十分できるように排水溝を設ける等、排水の配慮をしてください。
- (3) 凍結防止のため、配管には保温材を巻いてください。また、ポンプにもヒータ(特別付属品(オプション))を取り付けられることをお勧めします。
- (4) 図のようにポンプ座を高くして、逆流防止装置のドレン穴下に排水溝を必ず設けてください。



■制御盤接続図例 (ECSH5-R形)



■液面警告一覧

分類	7セグメント表示	内容
液面異常	HL	高架水槽満水
	LL2	高架水槽減水

■故障警報一覧

分類	7セグメント表示	内容
ユニット保護	SiOP	停電
	PEd	吐出し圧力発信器異常
	PES	吸込圧力発信器異常
	FOP	外部割込
	CPE	制御基板異常
	OPE	点検作業中
	HSL	吸込圧力低下
	r-Er8	遠方監視装置通信異常
	*-HdL	吐出し圧力低下
	*-ELB	漏電

分類	7セグメント表示	内容
インバータ保護	*-Er8	インバータ通信異常 制御盤内漏電しゃ断器「切」
	*-OC1	過電流(加速中)
	*-OC2	過電流(減速中)
	*-OC3	過電流(一定速中)
	*-OU1	過電圧(加速中)
	*-OU2	過電圧(減速中)
	*-OU3	過電圧(一定速中)
	*-LU	不足電圧
	*-OPL	出力欠相

分類	7セグメント表示	内容
インバータ保護	*-OH1	インバータ異常温度上昇
	*-OLU	過負荷
	*-OL1	電子サーマル
	*-Er1	メモリーエラー
	*-Er3	CPUエラー
	*-Erd	脱調検出
	*-ErF	不足電圧時データセーブエラー

*には警報を検出した号機番号が入ります。