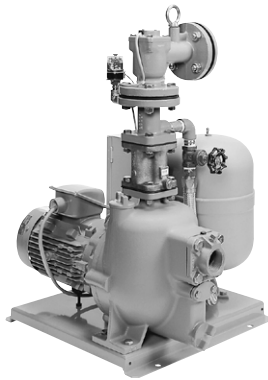


### ■用 途

- 吸上げ運転専用の自動給水
- 打込み井戸・掘抜き井戸・地下式受水槽などからの定圧給水



単独運転



交互運転

### ■特 長

- (1)吸上げ運転専用設計**  
打込み井戸などからの給水・散水に適した吸上げ専用の小形自動給水ポンプユニットです。
- (2)自吸式メインポンプ**  
ユニットの心臓部には、吸上げ方式の自動運転に最適な自吸式タービンポンプを採用しています。ポンプ内部にジェット部を内蔵し、優れた吸上げ性能を発揮すると共に、少水量から大水量まで安定した運転をおこないます。
- (3)定圧給水**  
吸上げ運転では困難とされていた定圧給水を、吸上げ専用メインポンプの開発と、圧力スイッチ・流量スイッチとの組合せにより実現しました。このため、給水中の始動・停止が少なく安定した給水圧が得られます。
- (4)高信頼性の制御盤**  
無接点回路採用のほか故障時の代替運転機能を備えています。(単独運転除く)
- (5)コンパクト設計**  
据付スペースに重点をおいた省スペース設計で据付場所をとりません。
- (6)安心設計**  
軸封部には、長寿命メカニカルシール(セラミック×カーボン)を採用しており、長期間安心してご使用いただけます。また冬期のポンプ部の凍結防止には、ヒータが簡単に取付可能な構造となっています。(ユニット配管部には別途対策が必要)
- (7)ショックレスバルブ採用**  
チェック弁には、ユニット専用開発したCAC製衝撃吸収式チェック弁によりウォーターハンマを防止します。

### ■標準仕様

制 御 方 式	圧力スイッチと流量スイッチによる定圧給水
運 転 方 式	単独、交互
設 置 場 所	屋内
場 液	清水・0~40℃(凍結なきこと)
ポ ン プ (材 料)	JS3形ジェット部内蔵小形自吸タービンポンプ (インペラ: CAC406, 主軸: SUS304(接液部)) (ケーシング: FC)
モ ー タ	全閉外扇屋外形 (ポンプは屋内設置・単独運転ポンプカバー使用時除く) 同期回転速度 50Hz: 3,000min <sup>-1</sup> 60Hz: 3,600min <sup>-1</sup> 効率: プレミアム効率(IE3)
吸 込 条 件	吸込全揚程-7m (最大-8mまで(注))
電 源	三相 200V
相フランジ形状	吸込 : 専用弁座付角フランジ 吐出し: JIS10Kうす形
塗 装 色 (マンセルNo.)	制 御 盤 : ベージュ(5Y7/1) ブラック(交互・交互並列) アキュムレータ: グレー(10Y5.5/0.5) そ の 他: グレー(2.5PB5.1/0.8)

③吸込全揚程-8mの場合には、仕様表の最大水量までは使用できません。

### ■構成部品

制 御 盤	ECF5-B形(単独)、ECF8-B形(交互・交互並列)
圧 力 ス イ ッ チ	○
流 量 ス イ ッ チ	○
チ ェ ッ ク 弁	○(CAC製ショックレスバルブ)
アキュムレータ	○(PTD3-1形)
そ の 他	相フランジ、ベース

### ■特別付属品(オプション)

- ポンプカバー(単独用)
- 防振架台
- 砂こし器(口径40mm)
- 凍結防止ヒータ  
(ヒータ取付用3/8X1オスキャップと合わせて)  
ご使用ください
- 基礎ボルト

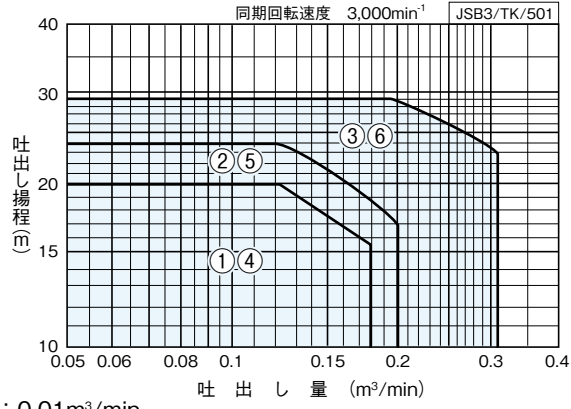
#### 形式説明

**JSB3 - 40 5 S E 1.5**

① ② ③ ④ ⑤ ⑥

- |                    |                |
|--------------------|----------------|
| ①ポンプ形式             | ④運転方式          |
| ②吸込口径(mm)          | (S: 単独, A: 交互) |
| ③周波数               | ⑤E: トップランナーモータ |
| (5: 50Hz, 6: 60Hz) | ⑥モータ出力(kW)     |

■適用図 (吸込全揚程—7mの場合で示してあります)



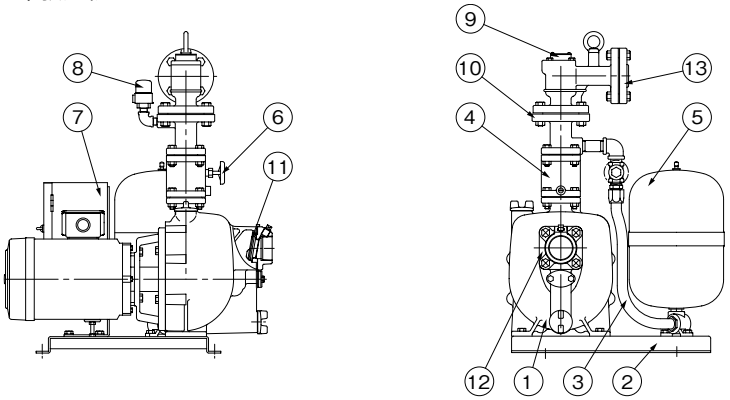
■仕様表 少量水停止流量：0.01m<sup>3</sup>/min

口径 吸込×吐出し mm	運転方式	符号	形 式	出力 kW	標準仕様			運転範囲			アキュムレータ 封入圧力 MPa	最大 騒音値 dB(A)	防振架台 適用表
					吐出し量 m <sup>3</sup> /min	押し高さ m	吸込高さ m	始動圧力 MPa	停止圧力 MPa	最大水量 m <sup>3</sup> /min			
40×32	単独	1	JSB3-405SE1.5	1.5	0.13	18	7	0.20	0.33	0.18	0.14	62	PJR-100
		2	JSB3-405SE2.2	2.2	0.14	22	7	0.24	0.37	0.2	0.17	63	
50×40	3	JSB3-505SE3.7	3.7	0.23	26	7	0.28	0.42	0.31	0.20	66		
40×32	交互	4	JSB3-405AE1.5	1.5	0.13	18	7	0.20	0.33	0.18	0.14	60	PJR-13又は QGP-13
		5	JSB3-405AE2.2	2.2	0.14	22	7	0.24	0.37	0.2	0.17	61	
50×40	6	JSB3-505AE3.7	3.7	0.23	26	7	0.28	0.42	0.31	0.20	68		

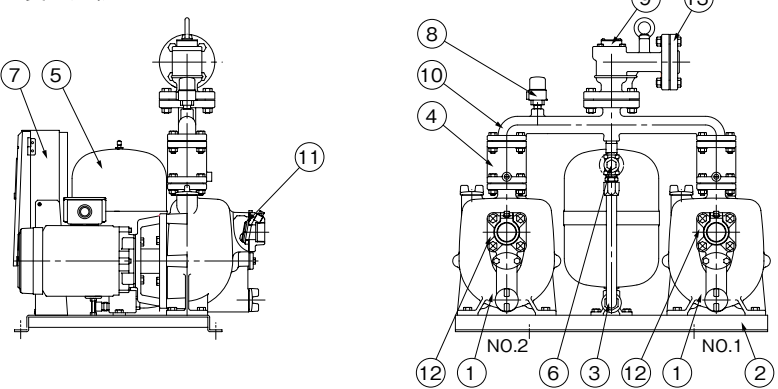
停止圧力、騒音値 (仕様内最大騒音値) は参考値です。  
 ③フラッシュバルブ等瞬時に大量水をご使用の場合は、別途ご相談ください。

■部品配置図例 ポンプの図は代表図であり、機種によって異なる場合があります。

● 単独運転



● 交互運転



No	名 称	材 料
1	ポンプ	—
2	ベース	SPHC
3	可とう管	SUS304
4	チェック弁	—
5	アキュムレータ	—
6	スルース弁	CAC406
7	制御盤	—
8	圧力センサー	—
9	流量スイッチ	—
10	連結曲管 ※	FC150
11	弁体付角パッキン	EPDM
12	弁座付角フランジ	FC200
13	フランジ	FC200

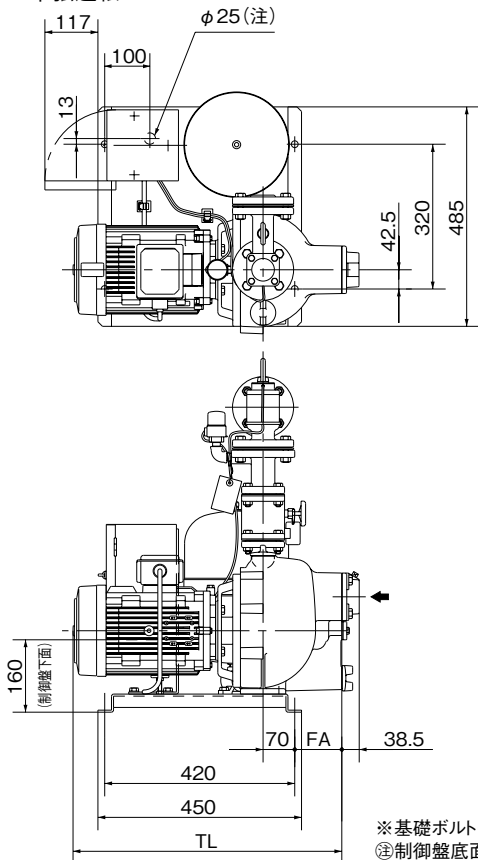
※単独タイプは連結直管

■専用モーター特性…巻末を参照ください。

JSB3/ZC/001

■寸法図 実施計画に際しましては納入仕様書をご請求ください。

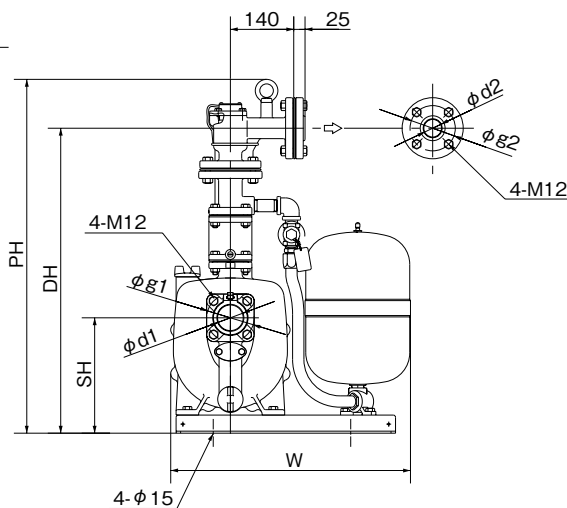
●単独運転



単位：mm

口径 吸込×吐出し	形 式	出力 kW	組合せ寸法					フランジ				質量 kg	
			SH	DH	PH	W	FA	TL	d1	d2	g1		g2
40×32	JSB3-405SE1.5	1.5	242	656	764	530	80	551	40	32	95	100	76
	JSB3-405SE2.2	2.2	242	656	764	530	80	543	40	32	95	100	83
50×40	JSB3-505SE3.7	3.7	255	674	788	530	104	617	50	40	105	105	92

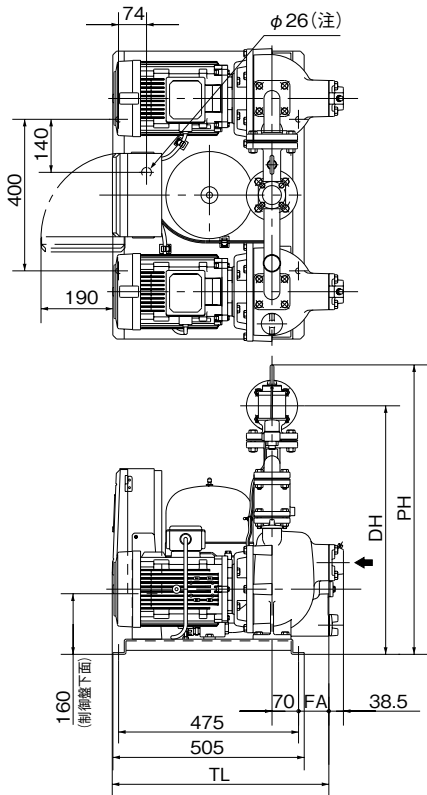
JSB3/d/511



※基礎ボルトは特別付属品です。別途お買い求め下さい。(推奨基礎ボルトサイズ M12×160)  
 ③制御盤底面の位置であり、ベースに穴加工はありません。

JSB3/D/010

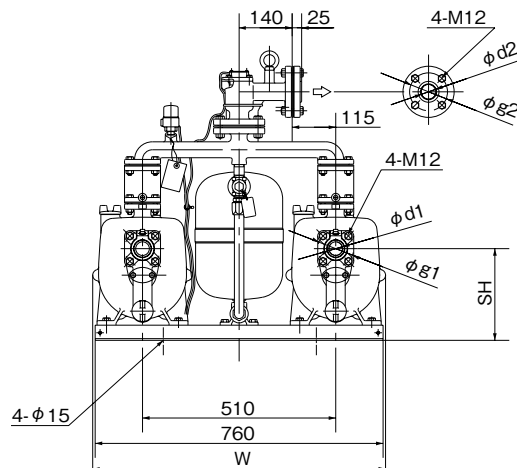
●交互運転



単位：mm

口径 吸込×吐出し	形 式	出力 kW	組合せ寸法					フランジ				質量 kg	
			SH	DH	PH	W	FA	TL	d1	d2	g1		g2
40×32	JSB3-405AE1.5	1.5	242	656	764	773	80	572	40	32	95	100	131
	JSB3-405AE2.2	2.2	242	656	764	773	80	572	40	32	95	100	144
50×40	JSB3-505AE3.7	3.7	255	674	788	773	104	617	50	40	105	105	162

JSB3/d/521



※基礎ボルトは特別付属品です。別途お買い求め下さい。(推奨基礎ボルトサイズ M12×160)  
 ③制御盤底面の位置であり、ベースに穴加工はありません。

JSB3/D/020

■ポンパーJ用制御盤

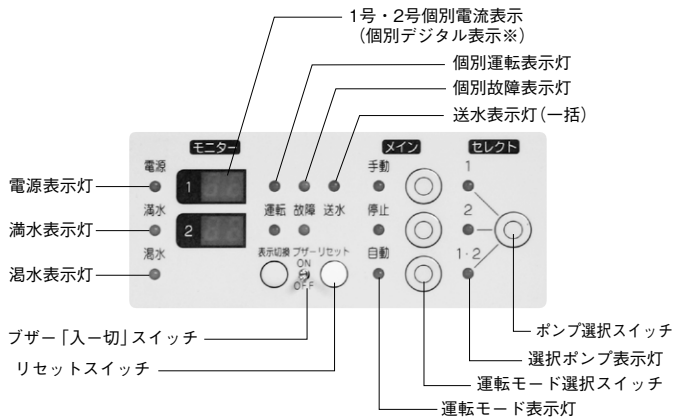
●単独運転ECF5-B形



●交互運転ECF8-B形



ECF8-B形 パネル面



ECF8-B形 デジタル表示一覧

状 況	デジタル表示		表 示 内 容
	左	右	
電源投入	F	4	初期状態異常なし(OKモニタ機能)
	F	5	
運転時	0	0	停止中
	0~9	0~9	9.9A以下の場合
	1~9	0~9	電流値 10A以上100A未満の場合
	U	P	100A以上の場合
故障モード (点滅表示)	0	0	電源異常
	0	1	電源反相
	1	0	過負荷
	1	1	拘束
	2	0	MCオープン
	2	1	MCショート
3	0	送水不能	
4	0	流量センサー異常	

■制御盤標準仕様

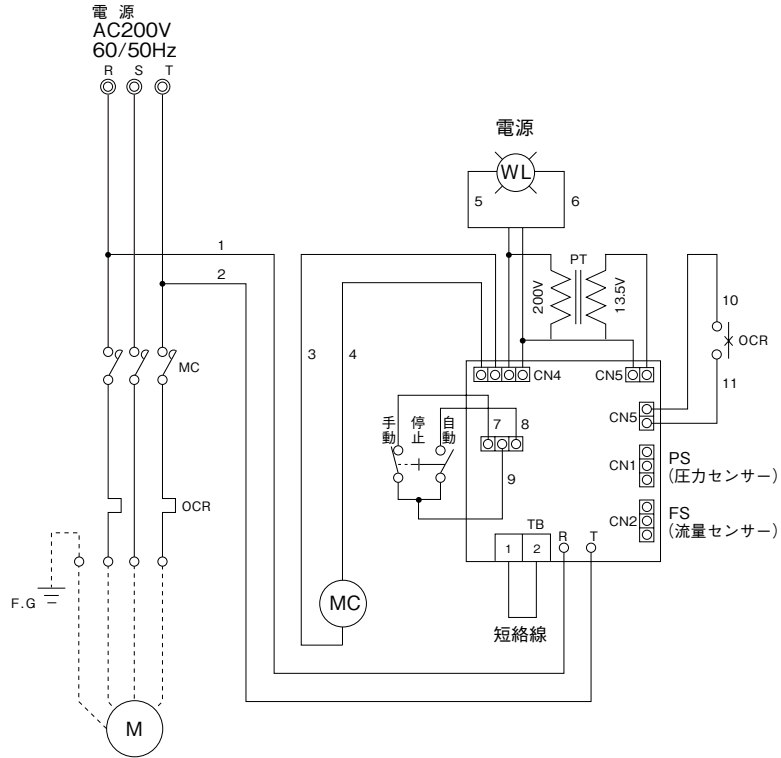
形 式	ECF5-B形	ECF8-B形	
運転方式	単 独	交 互	
定格電圧	三相200V		
箱材料(板厚)	箱型：鋼板(1.0 t)	箱型：鋼板(1.2 t) 扉：樹脂(2.0 t)	
設置場所	屋 内		
電流計(個別)		○	
モータ保護	サーマルリレー	○※1	
液面レベルリレー	—	○(4極用)	
警報ブザー	—	○	
機 能	自己診断(OKモニタ)	—	○
	故障時自動代替運転	—	○
	送水モニタ(送水不能検出)	—	○
	始動頻度自動調整	—	○
	並列・解列運転自動調整	—	—
	送水不能リタイ	—	○
表 示 灯	電 源	○(白)	○(赤)
	運転モード(手動・停止・自動)	—	○(赤)×3個
	選択ポンプ(No.1、No.2、No.1・2)	—	○(赤)×3個
	運 転(個別)	—	○(赤)×2個
	故 障(個別)	—	○(橙)×2個
	送 水(一括)	—	○(赤)
	電源電圧、電流、積算運転時間、運転回数	—	デジタル
	満 水	—	○(橙)
湯 水	—	○(橙)	
外 部 信 号	運 転(個別)	—	○
	故 障(個別)	—	○
	満 水	—	○
※2	湯 水	—	○

※1 盤内の変流器からの電流値データを基にソフトウェアにて保護。

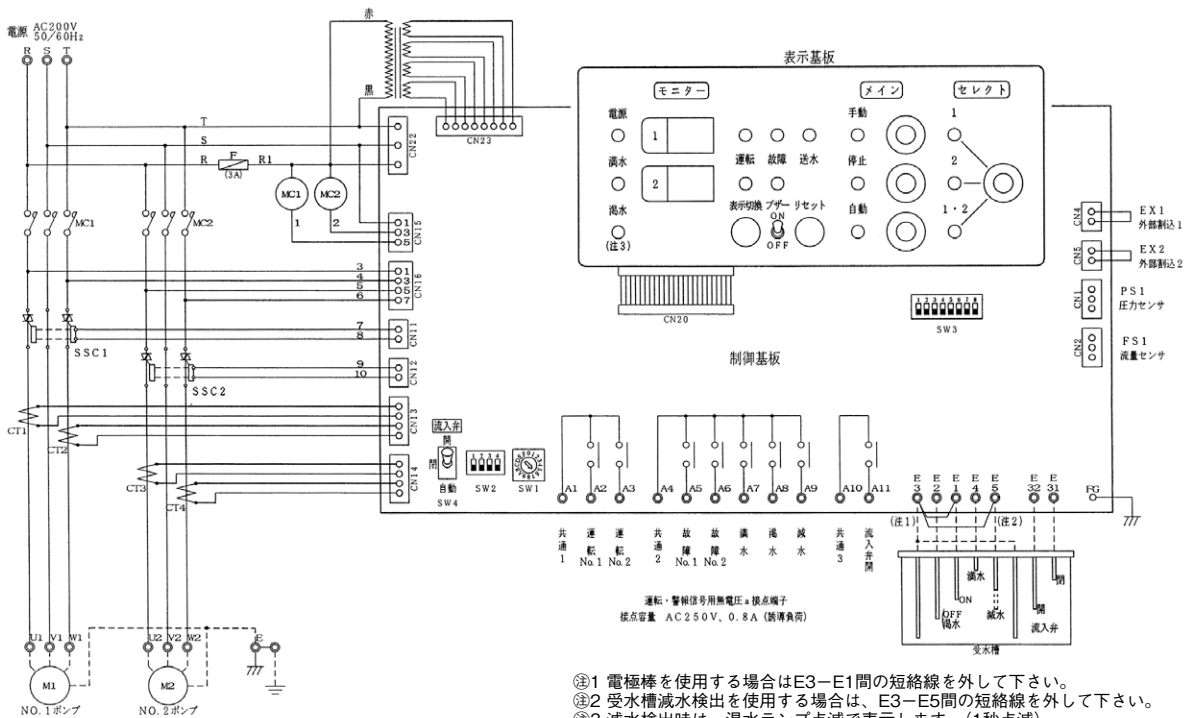
※2 無電圧信号

■制御盤接続図例

●ECF5-B形(単独運転)



●ECF8-B形(交互運転)



- ① 電極棒を使用する場合はE3-E1間の短絡線を外して下さい。
- ② 受水槽減水検出を使用する場合は、E3-E5間の短絡線を外して下さい。
- ③ 減水検出時は、湯水ランプ点滅で表示します。(1秒点滅)  
また、流入弁動作時は変速点減します。(2回点滅、1秒休止)