

■用 途

- 給湯加圧用・ボイラー、太陽熱温水器などの給湯加圧用

PAT.



単独



交互・交互並列

■特 長

- (1)省エネインバータ
インバータと熱損失が少なく高効率で耐環境性に優れたKPMモータ(全閉外扇形)により最適制御運転を行い、消費電力を低減します。
- (2)高品質ステンレス
高品質ステンレスを主要部品に採用し、清潔で長寿命。耐久性も高く、長期間安定した給水を行います。
- (3)低騒音・軽量設計
騒音値最大-5dB(従来品比)、質量最大38%軽量化(従来品NH形比)で、据付場所を選びません。
- (4)吐出圧一定
インバータが使用水量に応じて吐出圧を一定に制御します。(交互・交互並列は推定末端圧一定も可能です。)
- (5)アキュムレータの寿命UP
- (6)新開発小形流量センサー(温度保護機能付)
- (7)ノイズ・高調波対策
ノイズフィルター、リアクトル内蔵で高調波対策を標準。
- (8)ソフトスタート運転
インバータ制御でスタート時の始動電流を低減。
- (9)50/60Hzの兼用化
- (10)150Wには(公社)日本水道協会認証品もあります。

■標準仕様

制 御 方 式	周波数制御による吐出圧一定*
運 転 方 式	単独・交互・交互並列
設 置 場 所	屋内・屋外(標高1,000m以下) (周囲温度: -10~40°C) (湿度: 90% RH以下)
揚 液	温水85°C連続定格(交互・交互並列は70°C連続定格)
ポ ン プ (材 料)	カスケードポンプ (ケーシング: SCS13、主軸: 接液部SUS304) インペラ: CAC406
モ ー タ	KPMモータ(全閉外扇屋内形) 4極
吸 込 条 件	流込み0~10m
電 源	単相100V(150~400W) 三相200V(400、750W)
塗 装 色 (マンセルNo.)	アキュムレータ: グレー(10Y5.5/0.5) カバー: ベビーブルー(単独)、 ベージュ(交互・交互並列)(樹脂製) ベース: ブラック(樹脂製)

*交互・交互並列は推定末端圧一定も可能

③ポンプへの空気吸込み防止用の空気分離器とポンプ二次側に流量調節用バルブの設置をおすすめします。
ポンプへの押込揚程は10m以下(0.098MPa)としてください。
配管は、各地水道局の規定に従ってください。

家庭用

形式説明

NFH - 400 S H - A

① ② ③ ④ ⑤

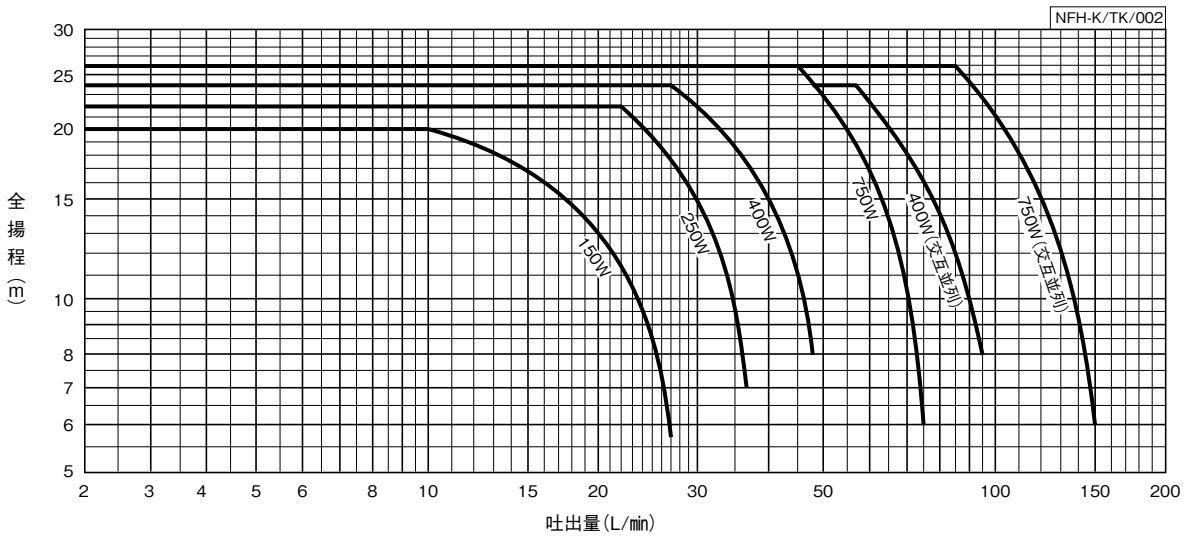
- ①ポンプ形式
- ②モータ出力(W)
- ③電源
(S: 単相100V
無記号又はT: 三相200V)
- ④セラミックヒータ付
(単独運転は凍結防止運
転機能付)
- ⑤運転方式
(A: 交互 P: 交互並列)
無記号: 単独

■構成部品

電 装 部	○(交互・交互並列運転はECSN形制御盤)
流量スイッチ	○※
圧力センサー	○※(交互・交互並列は圧力発信器)
アキュムレータ	○(PTB4-01形)
カバ ー	○(樹脂製)
電 源 コ ー ド	○(単独用のみ2m)
感温センサー	○※
そ の 他	相フランジ、ベース、アース棒

*流量スイッチ、圧力センサー、感温センサーを一体構造としたファインセンサーです。

■適用図



■仕様表 吸込条件：流込0~10m 少量水停止流量：2L/min

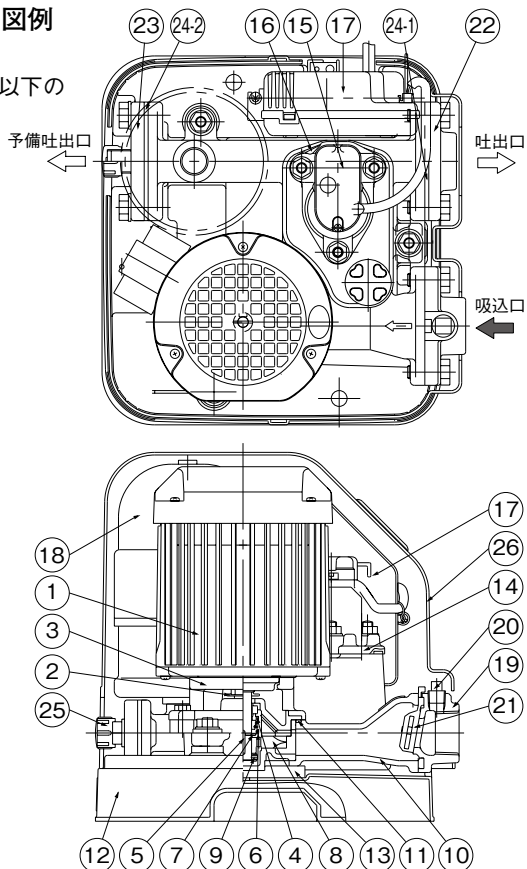
NFH-K/SI/001

吐出 口径 mm	吸込 口径 mm	運 転 方 式	形 式	モータ W	電 源 V	標準仕様		運 転 特 性				貯水容量 L	仕様内 騒音値 dB(A)	防振架台 適用表
						全揚程 m	吐出量 L/min	押込揚程 m	始動揚程 m	運転揚程 m	吐出量※ L/min			
20	20	単	NFH150SK	150	単相100	16	16	0~10	16(12)	20(16)	10	1	44 ~ 46	QGP-86又は PJR-86
			NFH250SK	250	単相100	18	26		18(14)	22(18)	22		47.5~49	
25	25	独	NFH400SK	400	単相100	20	33	0~10	20(16)	24(20)	27	1	47 ~ 49	QGP-87又は PJR-87
			NFH400TK	400	三相200						27		47 ~ 49	
32	32		NFH750K	750	三相200	22	50		22(18)	26(22)	45		52 ~ 55	
32	32	交 互	NFH-400SH-A	400	単相100	20	32	0~10	20	24	27	1×2	46.5~48	QGP-36又は PJR-36
			NFH-400TH-A	400	三相200						27		46.5~48	
			NFH-750H-A	750	三相200						22		26	
32	32	交 互 並 列	NFH-400SH-P	400×2	単相100	20	64	0~10	20	24	53	1×2	46.5~51	QGP-36又は PJR-36
			NFH-400TH-P	400×2	三相200						53		46.5~51	
			NFH-750H-P	750×2	三相200						22		26	

()内はファインセンサー低揚程設定時(L側)です。(出荷時はH側にセットされています。) ※参考値

■部品配置図例

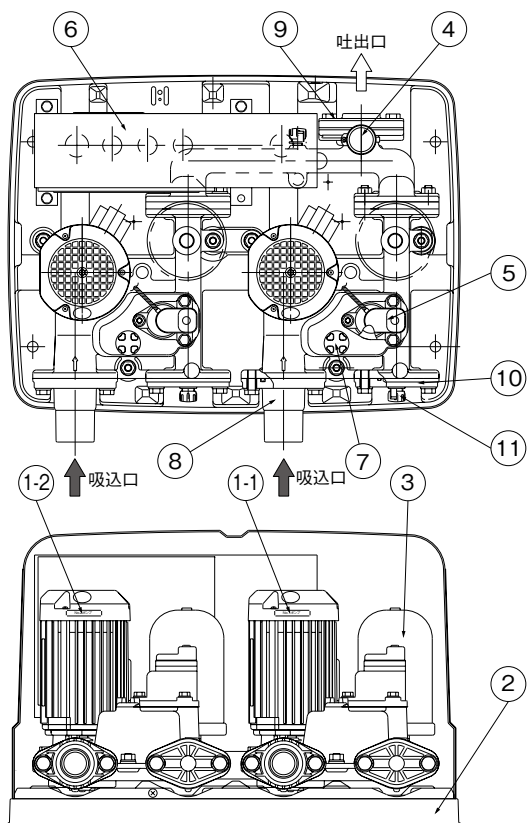
●単独運転
図は400W以下の
場合です。



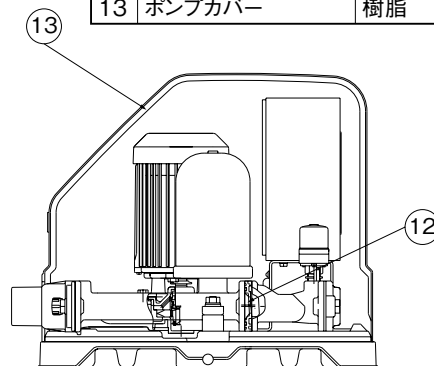
No	名称	備考
1	モータ	
2	水切つば	ゴム
3	ケーシングカバー	SCS13
4	メカニカルシール	
5	キー	SUS304
6	ばね受け	SUS304
7	止め輪	SUS304
8	インペラ	CAC406
9	ストッパリング	SUS304
10	ケーシング	(SCS13)
11	Oリング	ゴム
12	ベース	樹脂
13	吸音体	樹脂
14	プラグ(1/2)	NCRB-1
15	ファインセンサー	
16	パッキン	ゴム
17	電装箱	
18	アキュムレータ	1L
19	弁座付ひしフランジ	SCS13
20	プラグ(1/4)	SCS13(750Wは(3/8))
21	弁付パッキン	ゴム
22	ひしフランジ	SCS13
23	ひしフランジ	樹脂
24-1	ひしフランジパッキン	ゴム
24-2	ひしフランジパッキン	ゴム(400W以下)
25	Oリング	ゴム(750W)
26	キャップ	PPE(樹脂)
27	ポンプカバー	AES(樹脂)

NFH-K/ZC/000

●交互・交互並列運転



No	名称	備考
1-1	No. 1ポンプ	
1-2	No. 2ポンプ	
2	ベース	樹脂
3	アキュムレータ	
4	圧力発信器	
5	流量センサー	
6	制御盤	
7	プラグ	NCRB-1(呼び水口)
8	チェック弁	(吸込口)
9	フランジ	SCS13
10	フランジ	樹脂
11	キャップ	樹脂
12	チェック弁	
13	ポンプカバー	樹脂



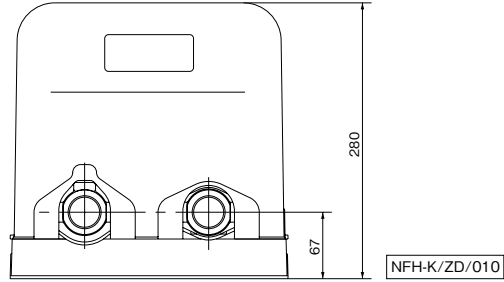
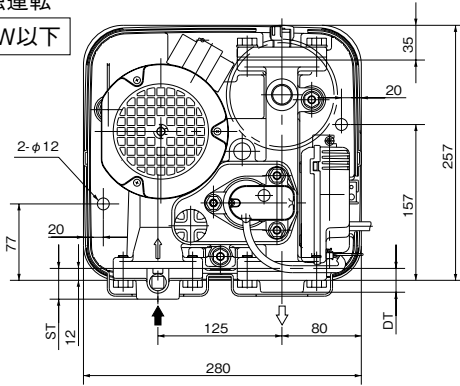
NFH-A-P/ZC/000

家庭用

■寸法図 実施計画に際しましては納入仕様書ご請求ください。

●単独運転

400W以下



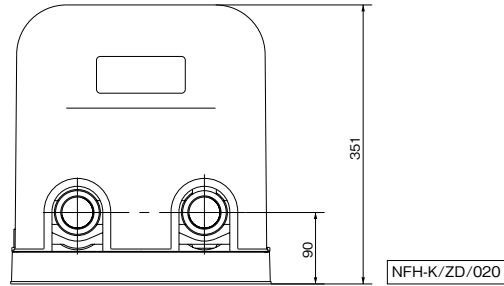
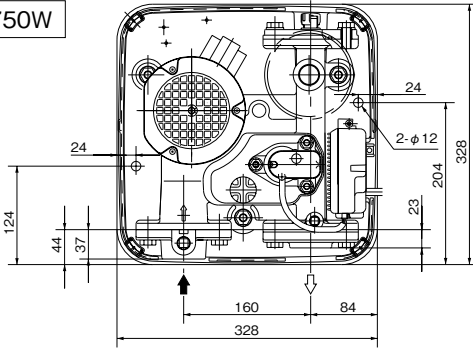
単位：mm

口径 mm	形 式	モータ kW	フランジ		質 量 kg
			ST	DT	
20	NFH-150SK	0.15	29	22	11.8
	NFH-250SK	0.25	31	24	12
25	NFH-400SK	0.4	31	24	12.5
	NFH-400TK	0.4	31	24	12.5

NFH-K/Zd/010

家庭用

750W

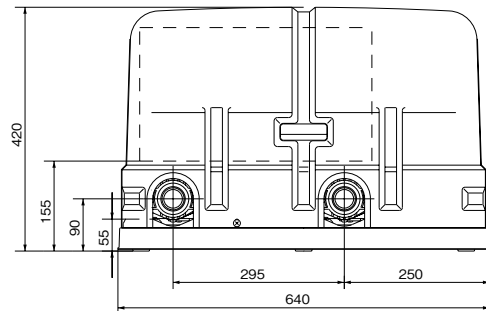
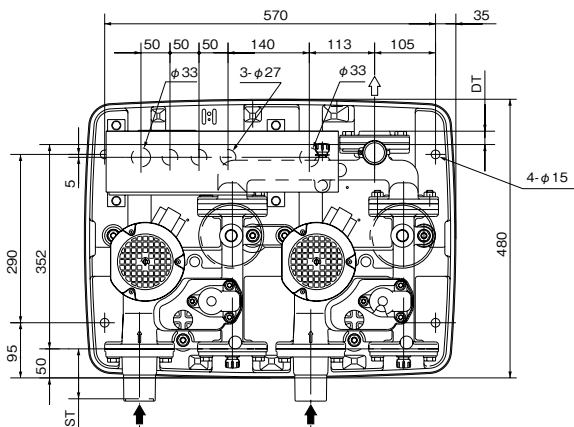


単位：mm

口径 mm	形 式	モータ kW	質 量 kg

NFH-K/Zd/020

●交互・交互並列運転



NFH-A·P/ZD/000

単位：mm

口径 mm	形 式	モータ kW	フランジ		質 量 kg
			ST	DT	
32	NFH-400SH-A _P	0.4	86	25	45
	NFH-400TH-A _P	0.4	86	25	45
	NFH-750H-A _P	0.75	86	25	47

NFH-A·P/ZD/000

■電装箱、制御盤…交互・交互並列タイプは、NF3形P.235を参照ください。単独タイプはお問い合わせください。

■専用モータ特性、消費電力…巻末を参照ください。