

### ■用途

- 除鉄・除マンガン処理後の塩素除去に



MAC2-10形



MAC20形



MAC130形

### ■特長

- (1)浄水器MRK2形で処理できない塩素濃度・処理流量への対応が可能です。
- (2)最高使用圧力0.7MPa\*で、ポンプとの組合せの自由度が高い。(※MAC130は0.6MPa)
- (3)養魚用水槽・池の残留塩素除去に(残留塩素濃度0.2mg/L以下に除去)。
- (4)残留塩素濃度計を標準装備しています。

### ■標準付属品

- 濃度測定器(残留塩素測定用)

### ■特別付属品(オプション)

- 流量計(デジタル瞬時流量・積算流量表示、MAC20のみ)
- 流量計(フロート式、MAC130のみ)
- ヒータセット(MAC2-10、MAC20)
- ストレーナ(MAC2-10、MAC20)
- 圧力計(MAC2-10、MAC20)
- 接続コード(MAC130制御盤ECV-9～除菌器MJ形接続用)

### ■標準仕様

MAC(2)/SI/001

形 式	MAC2-10	MAC20	MAC130AS/S2
最高使用圧力	0.7MPa		0.6MPa
液温・液質	0~40℃(凍結なきこと) pH5.8~8.6 砂(細砂0.1~0.25mm以下)の含有量50mg/L以下		0~30℃(凍結なきこと) pH5.8~8.6 砂(細砂0.1~0.25mm以下)の含有量50mg/L以下
流入水濃度 遊離残留塩素	10mg/L以下		
処理水濃度 遊離残留塩素	0.4mg/L以下		0.1mg/L以下
口径	25A	40A	50A
最大処理流量	3m <sup>3</sup> /h(50L/min)	12m <sup>3</sup> /h(200L/min)	12m <sup>3</sup> /h(200L/min)
逆洗方式 (バルブ材料)	手動式(1バルブ操作) SCS13、CAC406	手動式(2バルブ操作) 塩ビ製組立品	自動式 SCS14製
逆洗流量	20±10L/min	100±20L/min	230L/min
活性炭容量	66L	165L	627L
積算処理水量 (水温15℃、pH7.5)	2000m <sup>3</sup> ・mg/L	5000m <sup>3</sup> ・mg/L	200,000m <sup>3</sup> ・mg/L

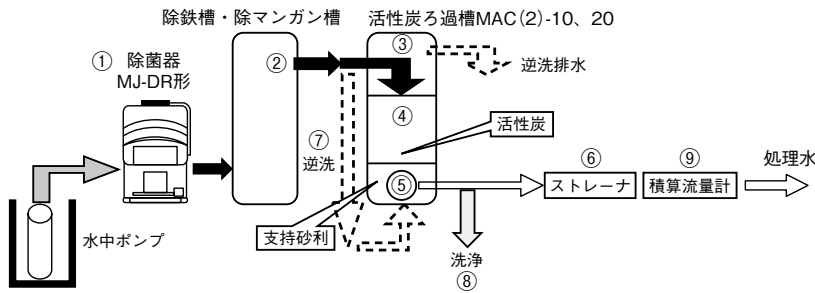
\*単位 m<sup>3</sup>・mg/L=処理水量m<sup>3</sup>×遊離残留塩素mg/L

#### 形式説明

**MAC2 - 10**  
① ②

- ①形式
- ②槽容量  
(10 : 100L 20 : 200L)  
(130 : 1300L)

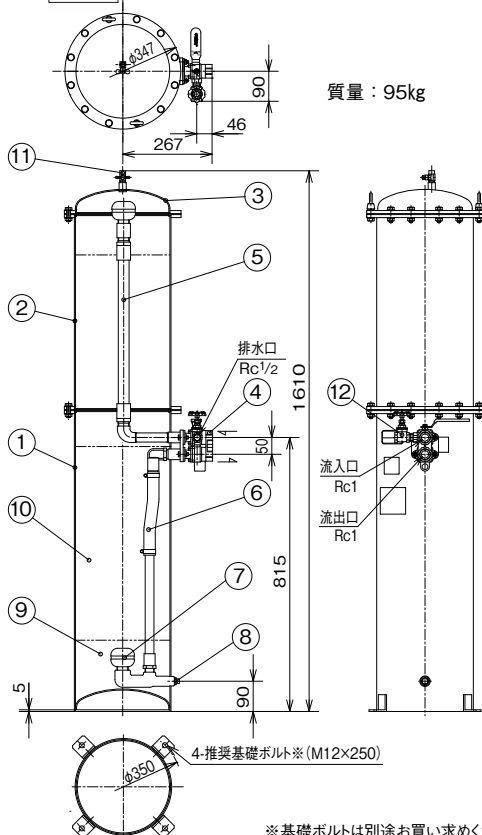
## ■作動原理



①	陸上・水中ポンプで取水された井戸水に、弊社製除菌器MJ-DR形により薬液（次亜塩素酸ナトリウム）を高濃度注入し、原水中の鉄・マンガンイオン、及び他の還元物質を酸化します。
②	弊社製「除鉄槽・除鉄除マンガン槽」により、鉄・マンガンを除去します。
③	鉄・マンガンが除去された流入水は、ろ過・逆洗運転切替用のボール弁を通ってろ過槽内部に入り、ろ過槽上部の散水管とフィルタで拡散されます。
④	水中の残留塩素は、活性炭に化学吸着されます。使用水量の増加に伴い、塩素を吸着する活性炭吸着層が徐々に下層へ移動していきます。活性炭寿命の前半は、処理水の残留塩素濃度が0~0.2mg/Lとなりますが、活性炭寿命の後半は、徐々に残留塩素濃度が上昇していき、処理水基準の0.4mg/Lに到達します。
⑤	ろ過槽下部には、ろ過材（活性炭）が大量に外部へ流出しないよう、支持砂利が充填され、外部へつながる内部配管には、樹脂製スリット型フィルタが接続されています。
⑥	処理水は、支持砂利・フィルタ・内部配管・運転切替用のボール弁を通して、ろ過槽外部へ出てきます。処理水中には、活性炭に含まれる微細な粉末が流出します。吐出し側に接続したストレーナ（特別付属品）により、この微細粉末を除去します。
⑦	活性炭ろ過槽は、水中に含まれる濁質などが堆積してろ過抵抗が増加する場合があります。ろ過流量が低下した場合に、手動にて逆洗運転を行い、上層に堆積した濁質を排出してろ過流量を回復させます。散水管のフィルタは、活性炭の大量流出を防止します。 (活性炭の吸着作用は不可逆性のため、逆洗運転により活性炭を再生することはできません)
⑧	逆洗運転の直後には、逆洗運転において発生した微細な活性炭粉末や塩素が残留した処理水が流出しますので、処理水を使用する前に捨て水が必要です。MAC20は、洗淨弁により、捨て水が可能です。
⑨	活性炭交換時期の目安とするために、積算流量計（特別付属品）を接続します。

## ■部品配置図例・寸法図 実施計画に際しましては納入仕様書ご請求ください。

### ●MAC2-10 手動式



単位：mm

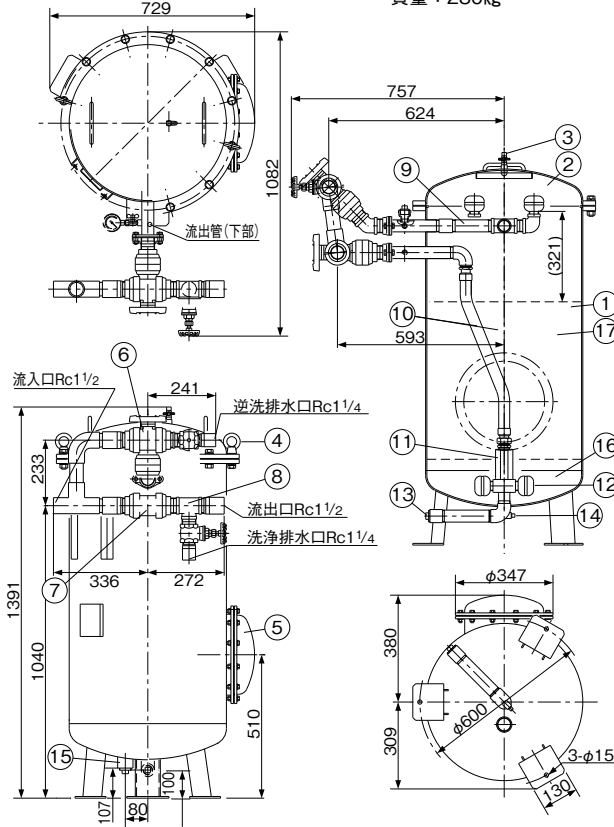
No	名称	備考
1	除鉄槽本体	(SS400)
2	除鉄槽本体	(SS400)
3	カバー	(SPHC)
4	ボール弁	(SCS13) 手動式
5	配管	(PVC) フィルター付き
6	配管	(PVC)
7	フィルター	PP
8	プラグ	SCS13 3/8:ドレン用
9	ろ過材	(砂) 10L:支持砂利
10	ろ過材	(活性炭) 66L:ろ過材
11	ボール弁	(C3604BD) 排気用
12	スルース弁	(CAC406) 1/2:排水口

MAC/ZX/011

※基礎ボルトは別途お買い求めください。

●MAC20 手動式

質量：280kg



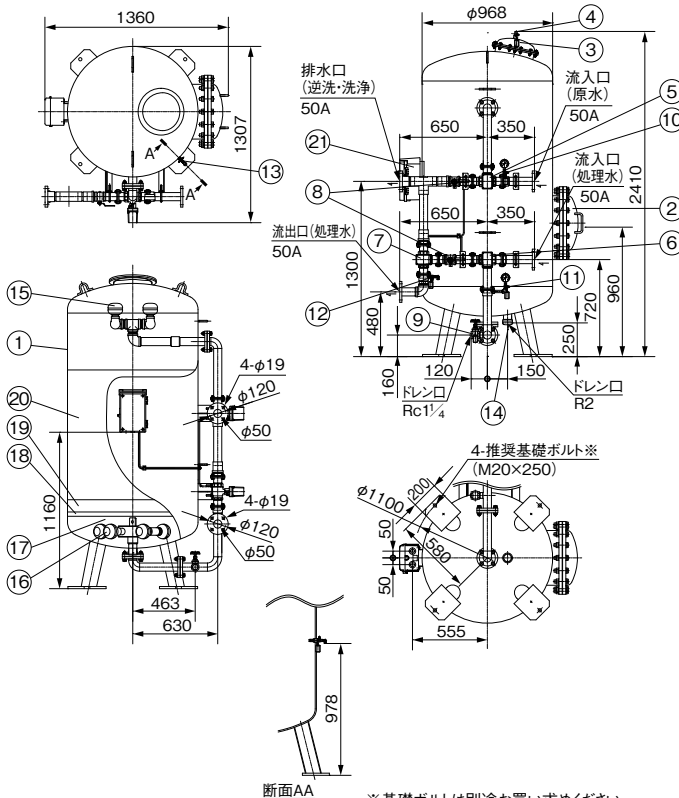
単位：mm

No	名称	備考
1	除鉄槽本体	(SS400)
2	カバー	(SS400)
3	ボール弁	(C3604BD) 3/8×1/4
4	アイナット	SWRCH M16
5	カバー	(SS400)
6	ボール弁	(PVC) 洗浄運転用
7	ボール弁	(PVC) 洗浄運転用
8	ボール弁	(CAC406) 洗浄運転用
9	配管	(SUS304) フィルタ 4 個付き
10	可とう管	(SUS304)
11	連結管	SCS13
12	フィルター	PP
13	プラグ	SCS13 1 1/4:ドレン
14	プラグ	SCS13 3/8:ヒータ取付用
15	プラグ	SCS13 1 1/2:ろ過材取出口
16	ろ過材	(砂) 30L:支持砂利
17	ろ過材	(活性炭) 165L:ろ過材

MAC/ZX/021

●MAC130A<sup>S</sup><sub>S2</sub> 自動式

質量：1227kg



単位：mm

No	名称	備考
1	除鉄槽本体	(SS400)
2	カバー	(SS400)
3	カバー	(SPHC)
4	ボール弁	(C3604BD)
5	ボール弁	(SCS14)
6	ボール弁	(SCS14)
7	ボール弁	(SCS14)
8	バタフライ弁	(SCS13)
9	スルース弁	(CAC406)
10	ボール弁	(C3604BD)
11	ボール弁	(C3604BD)
12	ボール弁	(C3604BD)
13	ボール弁	(C3604BD)
14	キャップ	SCS13
15	フィルター	PP
16	フィルター	PP
17	ろ過材	(砂) 100L:支持砂利
18	ろ過材	(砂) 40L:支持砂利
19	ろ過材	(砂) 60L:支持砂利
20	ろ過材	(活性炭) 627L:ろ過材
21	制御盤	ECV-9 形

MAC/ZX/030

※基礎ボルトは別途お買い求めください。