

# DPK2形 ジョッキークーエス® スプリンクラー消火ポンプ 補助加圧ポンプユニット

## ■用途

起動用圧力タンク付消火ポンプの誤作動防止補助加圧用

配管内圧力の低下を検出し、消火ポンプが始動する前に自動的に配管内圧力を回復させます。

## ■特長

- (1)コンパクトなユニットタイプで施工が容易。
- (2)補助加圧ポンプDPK2形を組み込み済のキュービクル型消火ポンプユニットもあります。詳細はP.465を参照ください。
- (3)受水槽付で水源を別に設ける必要がありません。

## ■標準仕様

制御方式	圧力スイッチによる始動、停止
設置場所	屋内 (周囲温度:0~40℃) (湿度:90%RH以下)
揚液	清水 0~40℃(凍結なきこと)
ポンプ	プランジャポンプ
モータ	全閉外扇屋内/三相200V/4極 効率:プレミアム効率(IE3)
受水槽	容量50L
制御盤(ECKJ3形)	漏電しゃ断器・電流計・外部端子表示灯(電源、運転、故障、満・渴水)
塗装色(マンセルNo.)	バーミリオン(7.5R4/14)

## ■特別付属品(オプション)

- 安全弁(3/4)
- 基礎ボルト
- 防振架台

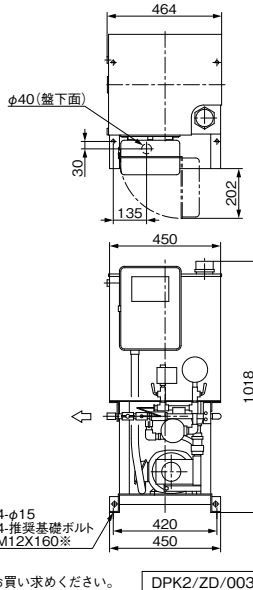
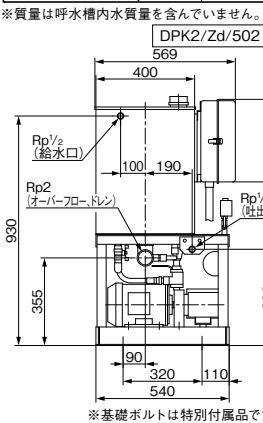
## ■寸法図

実施計画に際しましては納入仕様書をご請求ください。

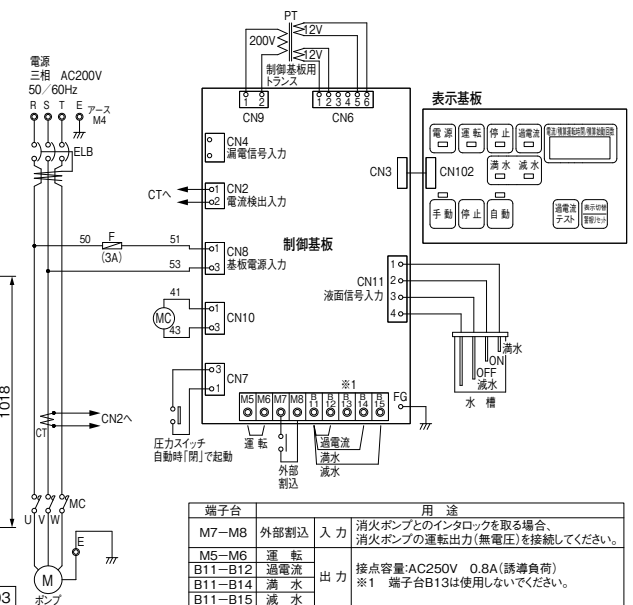
単位: mm

形式	出力		質量	
	kW	kg		
DPK2-15E10K	1.5	87		
DPK2-155BE10K	2.2	95		
DPK2-15E20K	1.5	87		
DPK2-155BE20K	2.2	95		

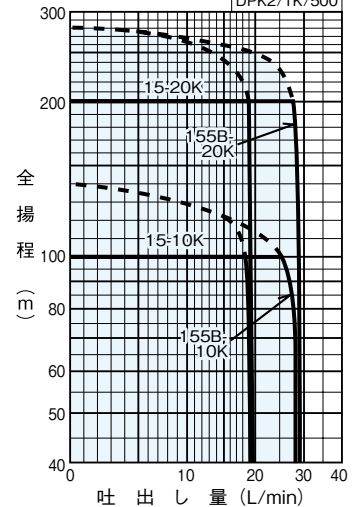
※質量は呼水槽内水質量を含んでいません。  
DPK2/Zd/502



## ■ECKJ3形制御盤接続例



## ■適用図



③圧力調整弁のばらつきを考慮し、ポンプ選定時は実線以下で選定ください。実線部分を越える仕様の際は、別途お問合せください。

## ■仕様表

口径 mm	形式	出力		標準仕様 吐出量 L/min	標準仕様 全揚程 m	調整弁 設定圧 MPa	圧力スイッチ				防振架台 適用表
		標準設定					調整範囲				
		始動	停止				始動最小	停止最小			
15	DPK2-15E10K	1.5	18	100	1.37	0.98	1.18	0.265	0.49	PBKV- 10046546	
	DPK2-155BE10K	2.2	25	100	1.37	0.98	1.18	0.265	0.49		
	DPK2-15E20K	1.5	18	200	2.74	1.96	2.29	0.98	1.18		
	DPK2-155BE20K	2.2	25	200	2.74	1.96	2.29	0.98	1.18		

## ■補助加圧ポンプ設定でのご注意

- ①補助加圧ポンプの始動圧力は、消火ポンプの始動圧力より0.049MPa以上高く設定してください。
- ②補助加圧ポンプの停止圧力は、消火ポンプ始動時の補助加圧ポンプ停止及び配管保護の目的から、消火ポンプの締切全揚程より0.049MPa以上低く設定してください。(尚、消火ポンプの運転信号[無電圧a接点]を本ユニット制御盤に接続することにより、消火ポンプ運転時、補助加圧ポンプを停止できます。〔非常停止(インターロック)〕)

## ■施工上のご注意

主消火ポンプ及び圧力タンクの保護のために、必ず安全弁を設けてください。