

消火ポンプ KTGF・KTGDF形 セフティエース®

■用 途

- スプリンクラー用
- 水噴霧用 ●泡消火用 ●連結送水管用

③連結送水管用にご使用される場合には、許容押込圧力にご注意ください。

■特 長

- (1)新技術基準に基づき消火用ポンプとして専用設計し、最小口径で高性能を発揮します。
- (2)性能は新技術基準の項目をすべての点で満足し、高性能・高効率を誇ります。
- (3)構造が簡単で消防法に定められた機器をコンパクトにユニット化しており、保守・点検が容易です。

■標準仕様

設 置 場 所	屋内 (周囲温度:0~40℃) (湿度:90%RH以下)
揚 液 質 量	清水 0~40℃
材 料	インペラ CAC702 主 軸 SUS420J2又はSUS403、SUS630 ケーシング FC(KTGF形)FCD(KTGDF形)
モ ー タ 種 類	全閉外扇屋内形
電 源	三相200V 400V(90kW以上)
同期回転速度	50Hz:1,500min ⁻¹ 60Hz:1,800min ⁻¹
効 率	プレミアム効率(IE3)
構 造	インペラ クローズ 軸 封 グランドパッキン (KTGDF形はメカニカルシール) 軸 受 密封玉軸受
フ ラ ン ジ 形 状	KTGF形:JIS10K KTGDF形:JIS20K
塗装色(マンセルNo.)	パーミリオン(7.5R4/14)

■吸込全揚程

ポンプ口径	吸込全揚程(20℃)
150×125mm	-5.5m(2700L/minを超える場合-4.5m)
200×150mm	-4.5m(5000L/minを超える場合-4m)

■特別付属品(オプション)

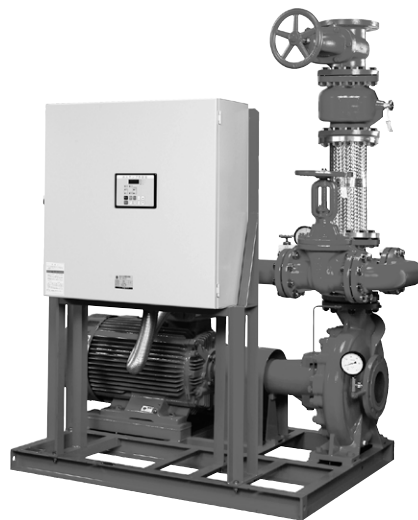
- 基礎ボルト

形式説明 (KTGF形の例)

KTGF 200 5 M E 30 T P

① ② ③ ④ ⑤ ⑥ ⑦

- ①ポンプ形式
- ②吸込口径(mm)
- ③周波数(5:50Hz 6:60Hz)
- ④トップランナーモーター
- ⑤モーター出力(kW)
- ⑥呼水槽付(F:呼水槽なし)
- ⑦起動用圧力タンク付



■標準付属品(ユニットの場合)

常時逃し用オリフィス	スルース弁付
チェック弁	
スルース弁	インジケーター付
性能試験用配管	流量計、スルース弁付
圧力計	1.6級以上
連成計	1.6級以上
フート弁	KTGF形の場合
吸込レギュレーサ	KTGF形の場合
吸込セット	KTGF形の場合
連結管	
可とう管	(一財)日本消防設備安全センター認定品
呼水槽	KTGF形の場合
起動用圧力タンク	KTGF-TP形の場合
制御盤	ECKD形
ポンプ	モーター・軸継手・軸継手ガード付

③基本型の場合には、ポンプの他にフート弁が付属されます。

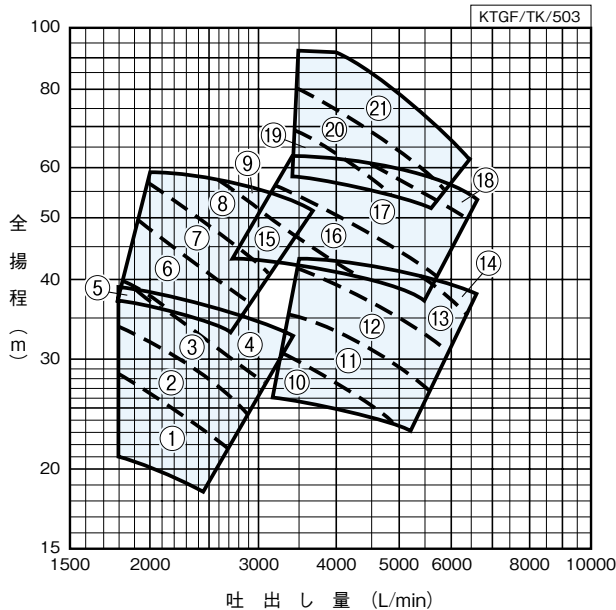
■特殊仕様

モーター変更	例 SIMモーター※
電圧変更	例 400/440V、3000/3300V、6000/6600V
起動方式	例 コンドルファ起動、Vスター起動
公共建築工事標準仕様準拠品	令和4年度版
監視機能弁付	スプリンクラー消火ポンプ
常時逃し用電動弁付	
呼水槽材料変更	ステンレス製

※4極11~132kW(起動方式も双固定子電動機起動(特殊二次抵抗起動)となります)

■適用図

●KTGF形



■仕様表

KTGF/ZSI/506

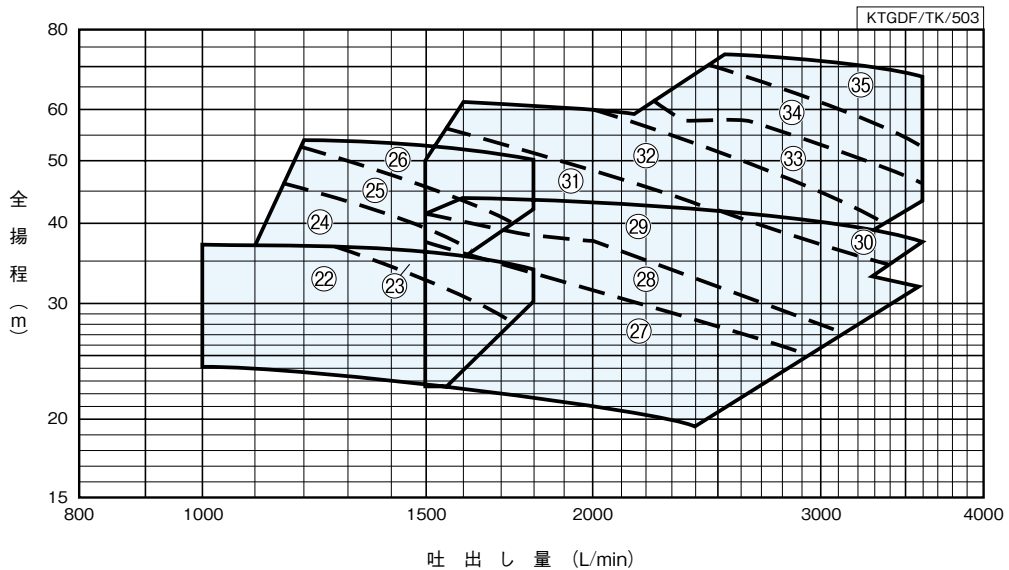
口径 吸込×吐出 mm	符 号	ユニット形式	出力	全 揚 程	逃しオリフィス水量	許容押込圧力	
			kW	m	L/min	MPa	
150 × 125	1	KTGFM1505ME15T	15	仕様によりインペラ寸法 が異なります。お問合せ に際しましては、仕様を お知らせください。	インペラ寸法により 逃し水量が異なります のでお問合せくだ さい。	0.59	
	2	KTGFM1505ME18T	18.5				
	3	KTGFM1505ME22T	22				
	4	KTGFM1505ME30T	30				
	5	KTGFO1505ME22T	22				0.59
	6	KTGFO1505ME30T	30				
	7	KTGFO1505ME37T	37				
	8	KTGFO1505ME45T	45				
	9	KTGFO1505ME55T	55				
200 × 150	10	KTGFM2005ME30TP	30			0.59	
	11	KTGFM2005ME37TP	37				
	12	KTGFM2005ME45TP	45				
	13	KTGFM2005ME55TP	55				
	14	KTGFM2005ME75TP	75				0.59
	15	KTGFO2005ME45TP	45				
	16	KTGFO2005ME55TP	55				
	17	KTGFO2005ME75TP	75				
	18	KTGFO2005ME90TP	90				
	19	KTGFQ2005ME75TP	75				
	20	KTGFQ2005ME90TP	90				
	21	KTGFQ2005ME110TP	110				

④上記形式はユニットII型標準品（T：呼水槽付、TP：呼水槽・起動用圧力タンク付）の場合です。
 ユニットI型（制御盤なし）、呼水槽なし、起動用圧力タンク付なしについては受注生産品となります。別途お問合せください。
 連結送水管用にご使用される場合には、許容押込圧力にご注意ください。

消火ポンプ

■適用図

●高押込用KTGDF形



■仕様表

KTGF/SI/506

口径 吸込×吐出 mm	符 号	ユニット形式	出力	全揚程	逃しオリフिस水量	許容押込圧力		
			kW	m	L/min	MPa		
125 × 100	22	KTGDFM1255ME15F	15	仕様によりインペラ寸法 が異なります。お問合せ に際しましては、仕様を お知らせください。	インペラ寸法により 逃し水量が異なります のでお問合せくだ さい。	0.49 以上 1.6 以下		
	23	KTGDFM1255ME18F	18.5					
	24	KTGDF01255ME18F	18.5					
	25	KTGDF01255ME22F	22					
	26	KTGDF01255ME30F	30					
150 × 125	27	KTGDFM1505ME18F	18.5			仕様によりインペラ寸法 が異なります。お問合せ に際しましては、仕様を お知らせください。	インペラ寸法により 逃し水量が異なります のでお問合せくだ さい。	0.49 以上 1.6 以下
	28	KTGDFM1505ME22F	22					
	29	KTGDFM1505ME30F	30					
	30	KTGDFM1505ME37F	37					
	31	KTGDF01505ME30F	30					
	32	KTGDF01505ME37F	37					0.49 以上 1.6 以下
	33	KTGDF01505ME45F	45					
	34	KTGDF01505ME55F	55					
	35	KTGDF01505ME75F	75					

④上記形式はユニットII型標準品（呼水槽なし、圧力タンクなし）の場合です。
 ユニットI型（制御盤なし）、呼水槽付、起動用圧力タンク付については受注生産品となります。別途お問合せください。
 連結送水管用にご使用される場合には、許容押込圧力にご注意ください。

■製品種類

呼水槽付ユニットⅡ型 KTGF形

●起動盤付

符号	ユニット形式	KTGF-MT形 (圧力タンクなし)	KTGF-MTP形 (圧力タンク付)	防振架台適用表
1	KTGFM1505ME15T	○	△	PBKV-10112844
2	KTGFM1505ME18T	○	△	
3	KTGFM1505ME22T	○	△	
4	KTGFM1505ME30T	○	△	
5	KTGFO1505ME22T	○	△	
6	KTGFO1505ME30T	○	△	
7	KTGFO1505ME37T	○	△	
8	KTGFO1505ME45T	○	△	
9	KTGFO1505ME55T	○	△	
10	KTGFM2005ME30TP	△	○	PBKV-10110901
11	KTGFM2005ME37TP	△	○	
12	KTGFM2005ME45TP	△	○	
13	KTGFM2005ME55TP	△	○	
14	KTGFM2005ME75TP	△	○	
15	KTGFO2005ME45TP	△	○	
16	KTGFO2005ME55TP	△	○	
17	KTGFO2005ME75TP	△	○	
18	KTGFO2005ME90TP	△	○	
19	KTGFQ2005ME75TP	△	○	PBKV-10112849
20	KTGFQ2005ME90TP	△	○	PBKV-MBM468
21	KTGFQ2005ME110TP	△	○	

③○印は標準品です。 △印は特殊仕様です。 呼水槽なしユニットについてはお問合せください。

呼水槽なしユニットⅡ型 KTGDF形

●起動盤付

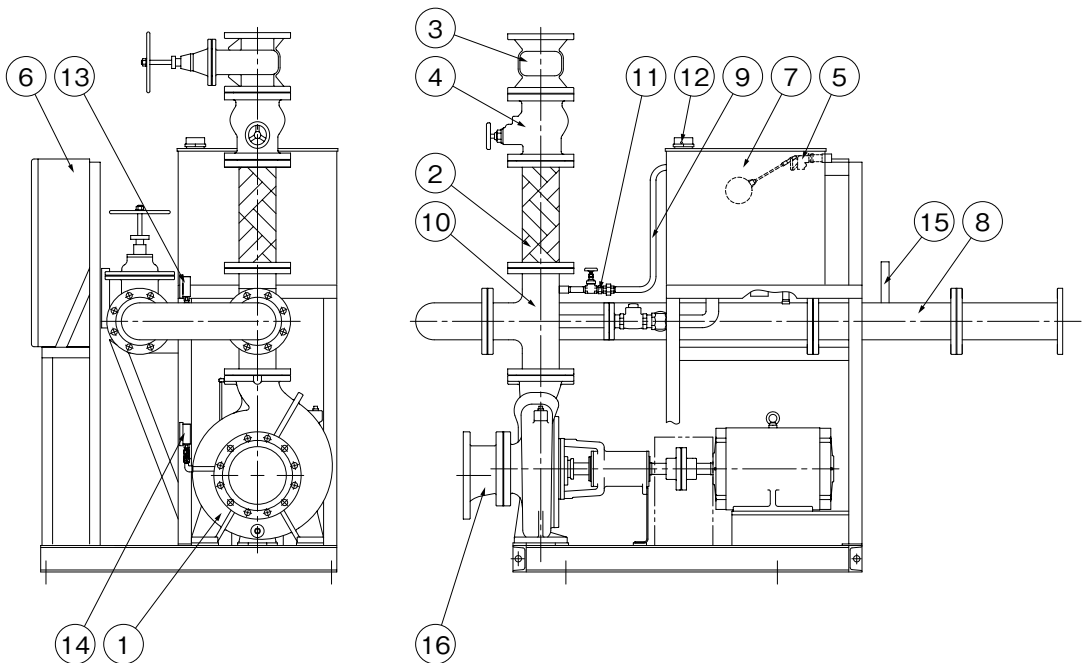
符号	ユニット形式	KTGDF-MF形	防振架台適用表
22	KTGDFM1255ME15F	○	PBKV-MBM214
23	KTGDFM1255ME18F	○	
24	KTGDF01255ME18F	○	
25	KTGDF01255ME22F	○	
26	KTGDF01255ME30F	○	
27	KTGDFM1505ME18F	○	
28	KTGDFM1505ME22F	○	
29	KTGDFM1505ME30F	○	
30	KTGDFM1505ME37F	○	
31	KTGDF01505ME30F	○	
32	KTGDF01505ME37F	○	
33	KTGDF01505ME45F	○	
34	KTGDF01505ME55F	○	
35	KTGDF01505ME75F	○	

③○印は標準品です。

■制御盤ECKD形…P.498を参照ください。

■部品配置図例 ポンプの図は代表図であり、機種によって異なる場合があります。

●KTGF-MT形

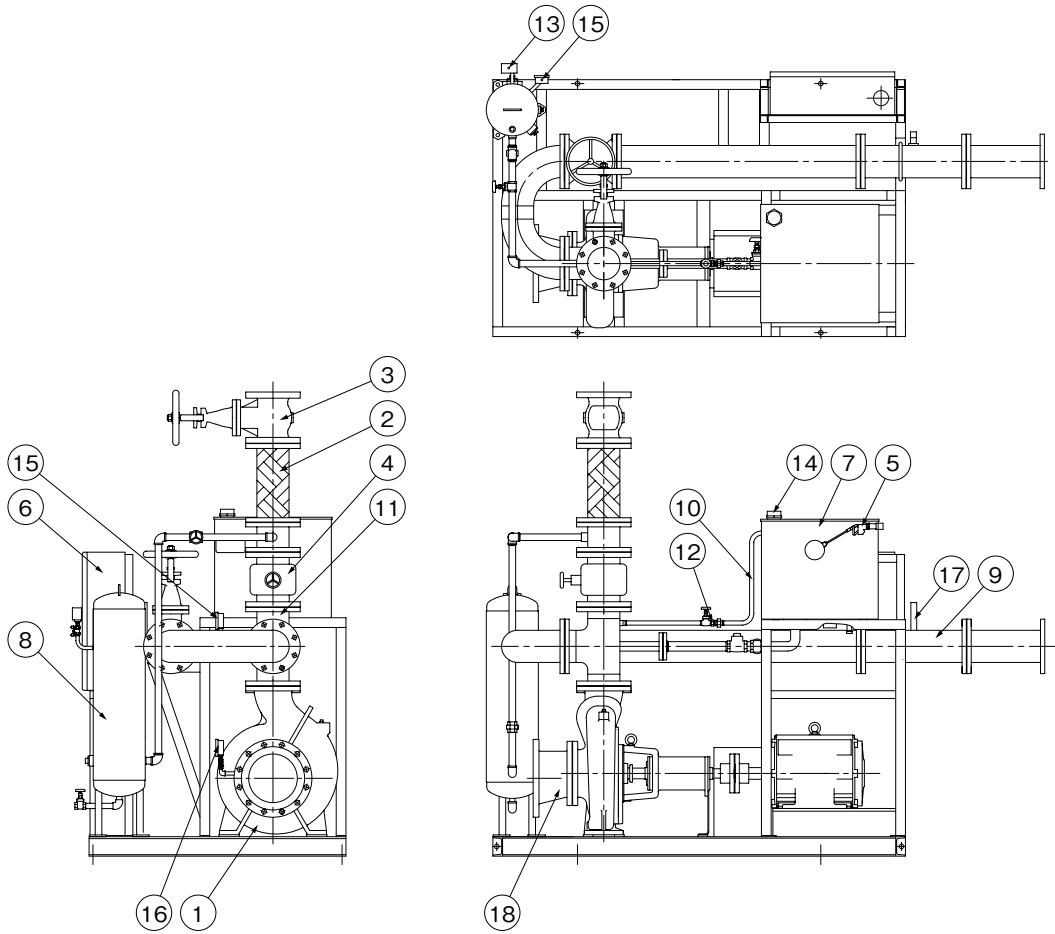


No	名 称	材 料	No	名 称	材 料
1	ポンプ	—	9	逃し配管	—
2	可とう管	—	10	連結管	SGP、SS400
3	スルース弁	FC200	11	オリフィス	C3604
4	チェック弁	FC200	12	電極	—
5	ボールタップ	—	13	圧力計	—
6	制御盤	—	14	連成計	—
7	呼水槽	SPHC	15	流量計	—
8	性能試験用配管	—	16	レギュレーサ	FC200

③吸込ユニット、フート弁も標準付属品です。

KTGF-MT/ZC/001

●KTGF-MTP形



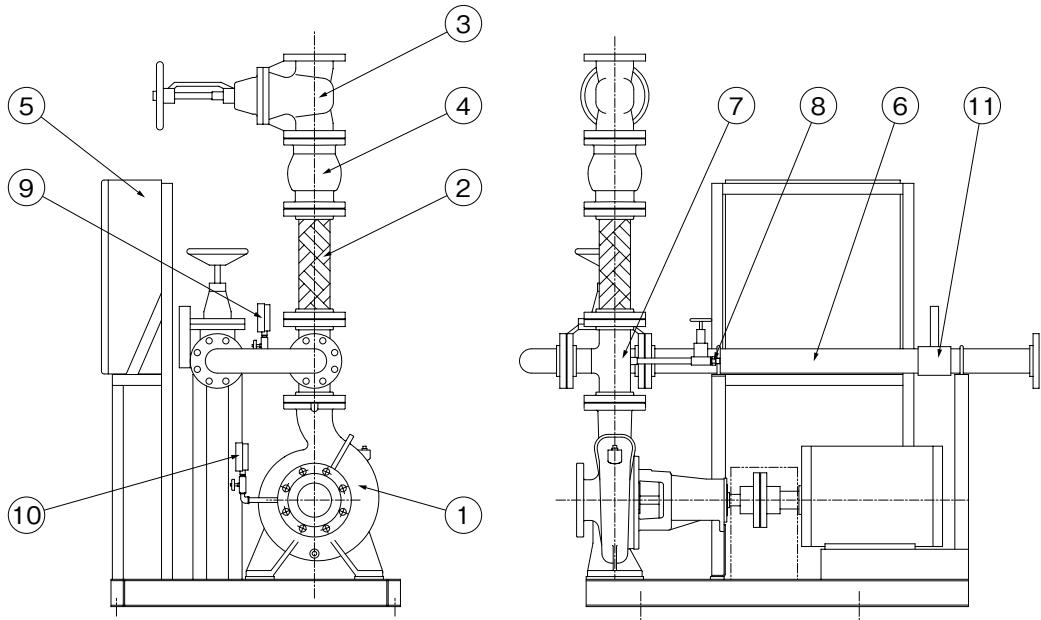
消火ポンプ

No	名 称	材 料	No	名 称	材 料
1	ポンプ	—	10	逃し配管	—
2	可とう管	—	11	連結管	SGP、SS400
3	スルース弁	FC200	12	オリフィス	C3604
4	スモレンスキバルブ	FC200	13	圧力スイッチ	—
5	ボールタップ	—	14	電極	—
6	制御盤	—	15	圧力計	—
7	呼水槽	SPHC	16	連成計	—
8	圧力タンク	—	17	流量計	—
9	性能試験用配管	—	18	レジューサ	FC200

⑨吸込ユニット、フート弁も標準付属品です。

KTGF-MTP/ZC/001

●KTGDF-MF形



No	名 称	材 料	No	名 称	材 料
1	ポンプ	—	7	連結管	STPG370
2	可とう管	—	8	オリフィス	C3604
3	スルース弁	—	9	圧力計	—
4	スモレンスキバルブ	FCD-S	10	連成計	—
5	制御盤	—	11	流量計	—
6	性能試験用配管	—			

KTGDF-MF/ZC/002

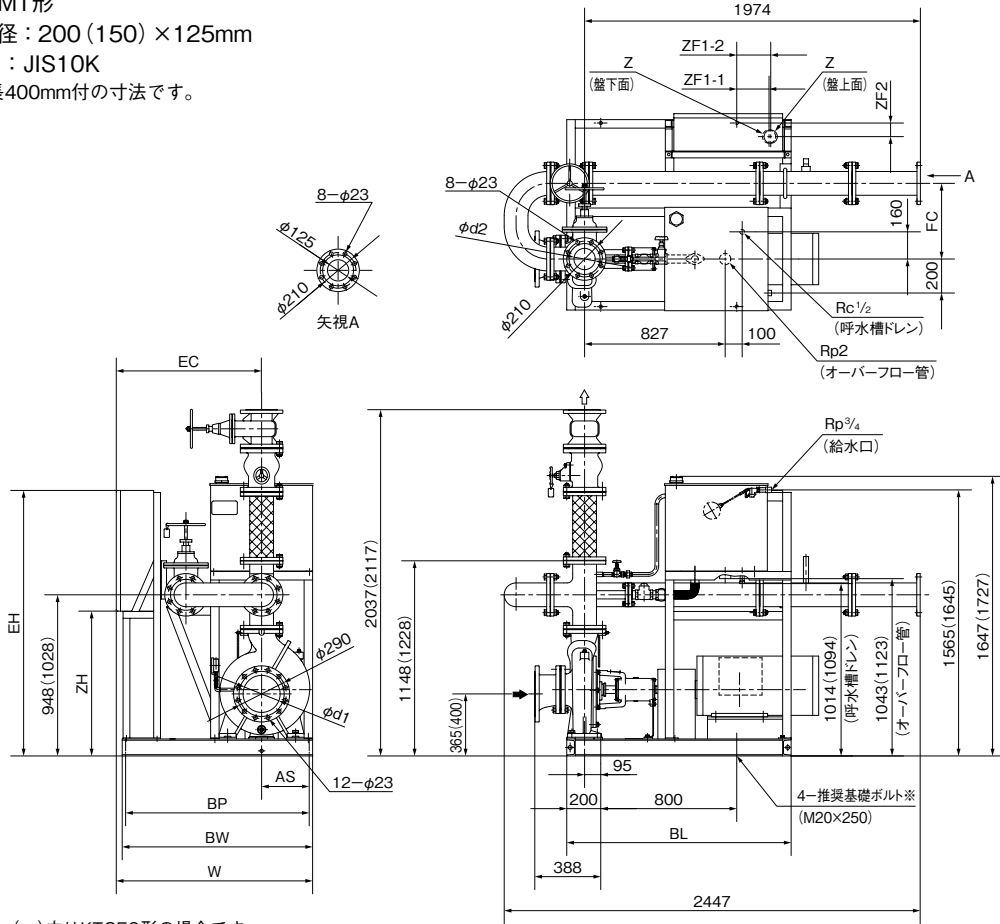
■寸法図 実施計画に際しましては納入仕様書をご請求ください。

●KTGF-MT形

ポンプ口径：200 (150) ×125mm

フランジ：JIS10K

可とう管長400mm付の寸法です。



()内はKTGF0形の場合です。

※基礎ボルトは特別付属品です。別途お買い求めください。

KTGF-MT/ZD/002

単位：mm

口径 吸込×吐出し	形 式	出力 kW	組合せ寸法							その他					質量 kg	
			FC	BL	BW	BP	EC	AS	W	ZH	EH	ZF1-1	ZF1-2	ZF2		Z
200×125 (注1)	KTGFM1505ME15T	15	445	1320	1120	1080	875	280	1175	585	1155	230	230	25	40	751
	KTGFM1505ME18T	18.5	445	1320	1120	1080	875	280	1175	585	1155	230	230	25	40	811
	KTGFM1505ME22T	22	445	1320	1120	1080	875	280	1175	585	1155	230	230	25	40	820
	KTGFM1505ME30T	30	445	1320	1120	1080	855	280	1155	577	1287	185	195	80	78	880
	KTGFO1505ME22T	22	445	1320	1120	1080	875	280	1175	585	1155	230	230	25	40	905
	KTGFO1505ME30T	30	445	1320	1120	1080	855	280	1155	577	1287	185	195	80	78	960
	KTGFO1505ME37T	37	445	1320	1120	1080	855	280	1155	577	1287	185	195	80	78	1050
	KTGFO1505ME45T	45	445	1320	1120	1080	855	280	1155	577	1287	185	195	80	78	1100
KTGFO1505ME55T	55	500	1320	1250	1210	1015	335	1370	852	1732	190	190	75	78	1210	

① ポンプ吸込口径は150mmですが、レジャーサが付属されるため200mmとなります。

② 制御盤前方に開閉スペースとして22kW以下は450mm、30~45kWは650mm、55kWは850mmが必要です。

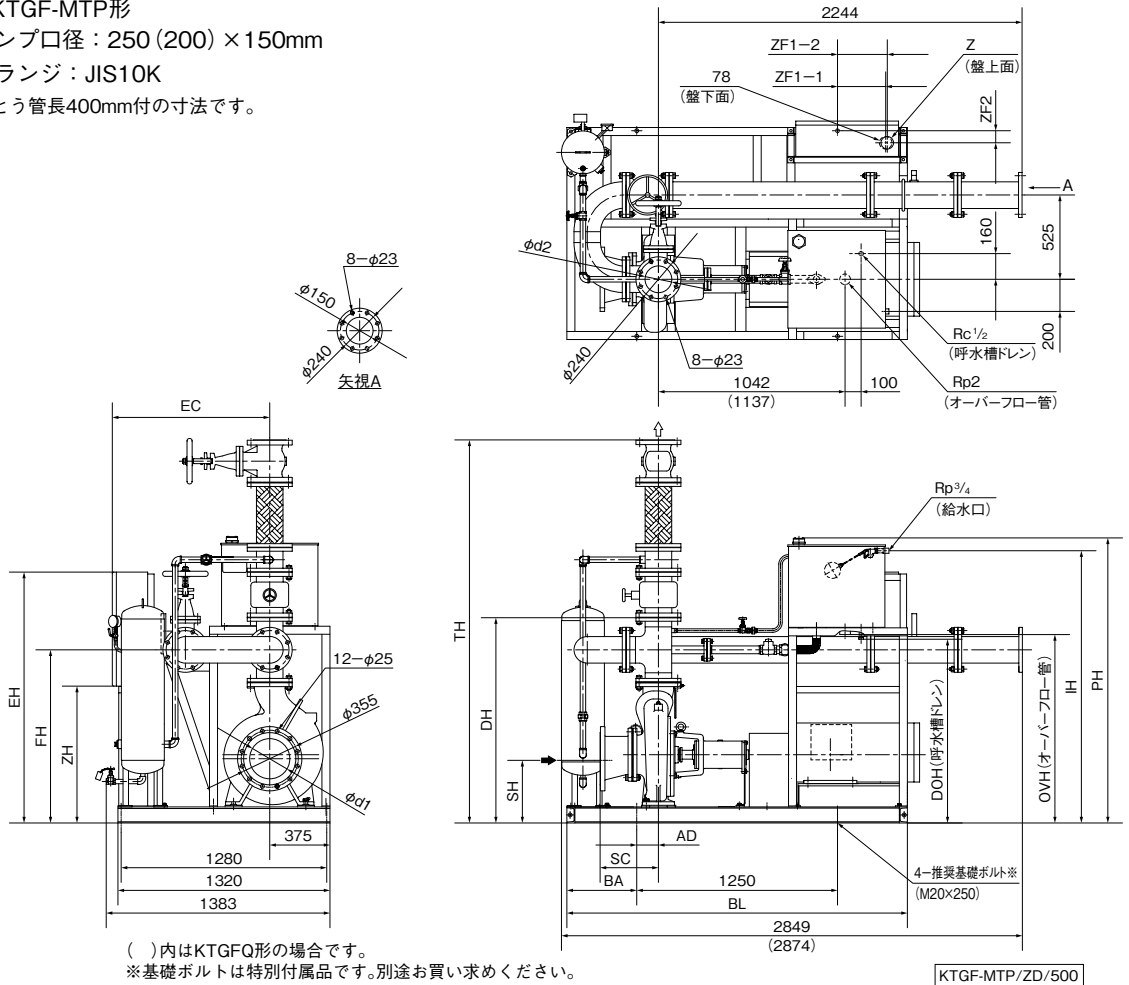
KTGF-MT/Zd/502

●KTGF-MTP形

ポンプ口径：250 (200) ×150mm

フランジ：JIS10K

可とう管長400mm付の寸法です。



()内はKTGFQ形の場合です。

※基礎ボルトは特別付属品です。別途お買い求めください。

KTGF-MTP/ZD/500

単位：mm

口径 吸込×吐出し	形 式	出力 kW	組合せ寸法											ベース					その他					質量 kg
			TH	SH	FH	DH	PH	IH	DOH	OVH	AD	SC	EC	BA	BL	EH	ZH	ZF1	ZF1-1	ZF1-2	ZF2	Z		
250×150 (注1)	KTGFM2005ME30TP	30	2335	400	1028	1228	1727	1645	1094	1123	140	363	980	430	2000	1287	577	-	185	195	80	78	1270	
	KTGFM2005ME37TP	37	2335	400	1028	1228	1727	1645	1094	1123	140	363	980	430	2000	1287	577	-	185	195	80	78	1355	
	KTGFM2005ME45TP	45	2335	400	1028	1228	1727	1645	1094	1123	140	363	980	430	2000	1287	577	-	185	195	80	78	1415	
	KTGFM2005ME55TP	55	2335	400	1028	1228	1727	1645	1094	1123	140	363	1065	430	2000	1732	852	-	190	190	75	78	1515	
	KTGFM2005ME75TP	75	2335	400	1028	1228	1727	1645	1094	1123	140	363	1065	430	2000	1732	852	-	190	190	75	78	1645	
	KTGFQ2005ME45TP	45	2385	400	1078	1278	1777	1695	1144	1173	140	363	980	430	2000	1287	577	-	185	195	80	78	1440	
	KTGFQ2005ME55TP	55	2385	400	1078	1278	1777	1695	1144	1173	140	363	1065	430	2000	1732	852	-	190	190	75	78	1645	
	KTGFQ2005ME75TP	75	2385	400	1078	1278	1777	1695	1144	1173	140	363	1065	430	2000	1732	852	-	190	190	75	78	1755	
	KTGFQ2005ME90TP	90	2385	400	1078	1278	1777	1695	1144	1173	135	363	-	435	2120	-	768	116	-	-	-	G3	1740	
	KTGFQ2005ME75TP	75	2580	485	1273	1473	1972	1890	1339	1368	75	383	1065	525	2300	1732	852	-	395	395	75	78	1890	
	KTGFQ2005ME90TP	90	2580	485	1273	1473	1972	1890	1339	1368	70	383	-	525	2300	-	853	31	-	-	-	G3	1840	
	KTGFQ2005ME110TP	110	2580	485	1273	1473	1972	1890	1339	1368	70	383	-	525	2300	-	893	1	-	-	-	G3	2080	

① ポンプ吸込口径は200mmですが、レギュサが付属されるため250mmとなります。

② 90kW以上は、制御盤が別置きになります。90kW以上のZH、ZF1、ZF2、Zはモータ端子箱の寸法になります。

③ 制御盤前方に開閉スペースとして30～45kWは650mm、55～75kWは850mm必要です。(90kW以上はP.460を参照ください)

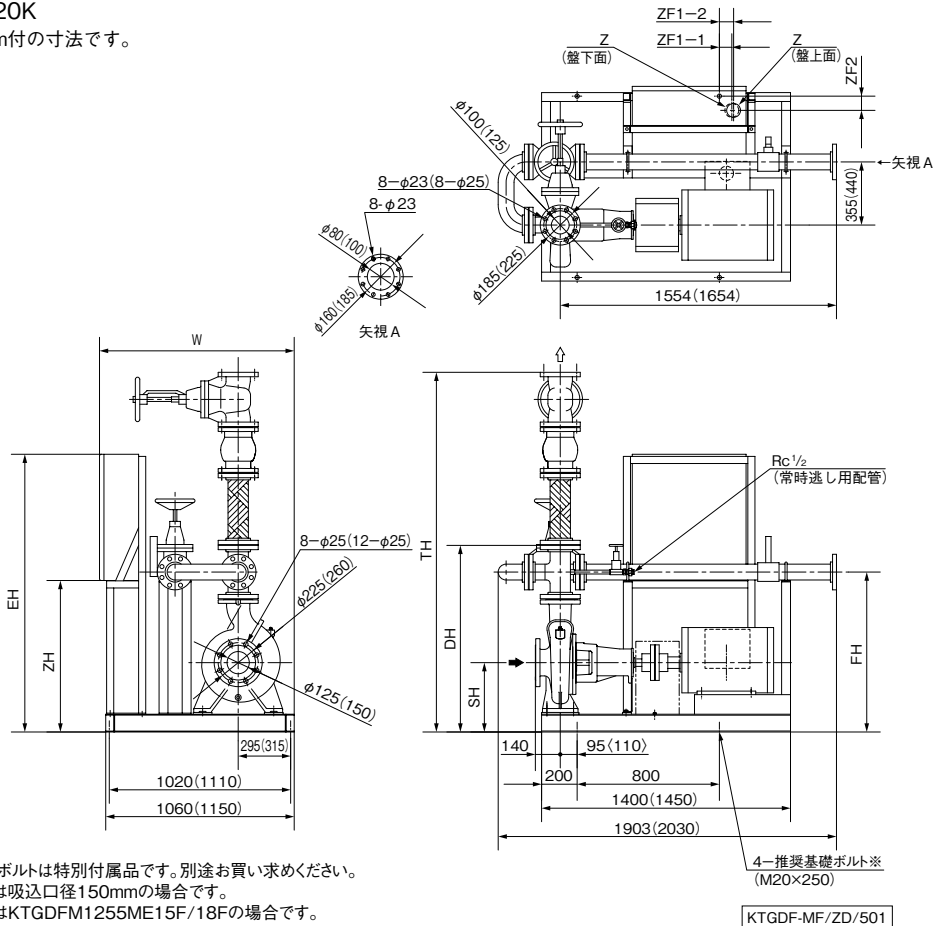
KTGF-MTP/Zd/502

●KTGDF-MF形

ポンプ口径：125×100mm、150×125mm

フランジ：JIS20K

可とう管長400mm付の寸法です。



※基礎ボルトは特別付属品です。別途お買い求めください。
 ()内は吸込口径150mmの場合です。
 〈 〉内はKTGDFM1255ME15F/18Fの場合です。

KTGDF-MF/ZD/501

単位：mm

口径 吸込×吐出し	形 式	出力 kW	組合せ寸法					その他					質量 kg	
			SH	FH	DH	TH	W	ZH	EH	ZF1-1	ZF1-2	ZF2		Z
125×100	KTGDFM1255ME15F	15	360	830	980	1953	1035	585	1155	115	115	105	40	629
	KTGDFM1255ME18F	18.5	360	830	980	1953	1035	585	1155	115	115	105	40	668
	KTGDFO1255ME18F	18.5	390	900	1050	2023	1035	585	1155	115	115	105	40	719
	KTGDFO1255ME22F	22	390	900	1050	2023	1035	585	1155	115	115	105	40	730
	KTGDFO1255ME30F	30	390	900	1050	2023	1095	852	1562	70	80	80	78	800
150×125	KTGDFM1505ME18F	18.5	390	900	1050	2144	1125	585	1155	145	145	105	40	794
	KTGDFM1505ME22F	22	390	900	1050	2144	1125	585	1155	145	145	105	40	805
	KTGDFM1505ME30F	30	390	900	1050	2144	1185	852	1562	100	110	80	78	870
	KTGDFM1505ME37F	37	390	900	1050	2144	1185	852	1562	100	110	80	78	965
	KTGDFO1505ME30F	30	425	980	1130	2224	1185	852	1562	100	110	80	78	935
	KTGDFO1505ME37F	37	425	980	1130	2224	1185	852	1562	100	110	80	78	1030
	KTGDFO1505ME45F	45	425	980	1130	2224	1185	852	1562	100	110	80	78	1070
	KTGDFO1505ME55F	55	425	980	1130	2224	1270	852	1732	105	105	75	78	1180
KTGDFO1505ME75F	75	425	980	1130	2224	1270	852	1732	105	105	75	78	1290	

③ 制御盤前方に開閉スペースとして22kW以下は450mm、30～45kWは650mm、55kW以上は850mm必要です。

KTGDF-MF/Zd/502