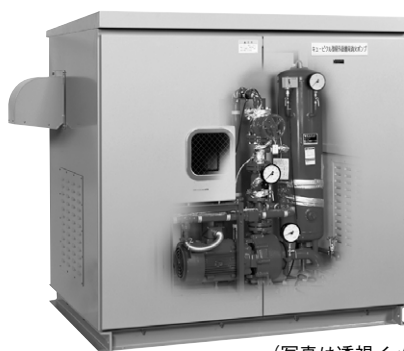


# 消火ポンプ KTK-(J)W・KTY-W・KTGDF-MFW形 キュービクル型 消火ポンプユニット

## ■用途

- 屋内消火栓・屋外消火栓・スプリンクラー用・連結送水管用

東京消防庁「キュービクル型  
消火ポンプの基準」適合品



(写真は透視イメージです)

## ■特長

- (1)省エネ  
高層ビルでは重力を利用することで、ポンプの全揚程が小さくなり省エネルギーに貢献します。
- (2)省スペース  
中間階へのポンプ設置が不要。
- (3)耐水性、耐候性に優れています。  
消火ポンプユニットは不燃材でガードされており、隣接する建築物や工作物から1m以上の距離を確保すれば設置できます。またキュービクル外箱は、屋外設置に適した耐塩害塗装を採用し、優れた耐候性を発揮します。
- (4)消火ポンプユニットは新技術基準を採用した専用設計により最小口径で高性能を発揮します。
- (5)補助加圧ポンプDPK2形\*付きタイプ(KTK-JW形)もあります。  
※DPK2形の詳細についてはP.510を参照ください。

## ■標準仕様

設置場所	屋外 (周囲温度:0~40℃) (湿度:90%RH以下)
消火ポンプ本体	(一財)日本消防設備安全センター認定品
外箱材料	鋼板製(SPHC)板厚/2.3mm
外箱塗装	耐塩害塗装 塗装色/マンセル値5Y 7/1(ベージュ)
外箱換気装置	自然換気及び温度センサーによる換気扇の自動運転(消火ポンプ電源とは別電源)
外箱開口部	計器用窓付
扉	鍵付
配管取付口	キュービクル床面
外箱照明設備	内部に照明設備設置(消火ポンプ電源とは別電源)
外箱凍結防止装置	充水部テープヒータ設置、周囲温度4℃でON、12℃でOFF(消火ポンプ電源とは別電源)
耐震設計震度	水平震度2G

## ■吸込全揚程(20℃)

KTK-(J)W形 : -6m (900L/minの場合-5.5m)  
KTY-W形 : -6m (900L/min以上の場合-5.5m)  
KTGDF-MFW形: お問合せください。

## ■特別付属品(オプション)

- 基礎ボルト

### 形式説明

KTK405C2.2F J W

①

②

③

①組合せポンプ形式      ③キュービクル型

②補助加圧ポンプ付き

## ■標準付属品(ユニットの場合)

常時逃しオリフィス	スルース弁付
チェック弁	
スルース弁	インジケーター付
性能試験用配管	流量計、スルースバルブ
圧力計	1.6級以上 φ100
連成計	1.6級以上 φ100
フート弁	呼水槽付の場合
吸込セット	1組(呼水槽付の場合)
連結管	
可とう管	ステンレス製
呼水槽	呼水槽付の場合(容量50L)
起動用圧力タンク	起動用圧力タンク付の場合(容量50L)
制御盤	ECKD形
ポンプ	KTK-W形:モータ軸直結型 KTY-W形 モータ・軸継手・ KTGDF-MFW形 軸継手ガード付

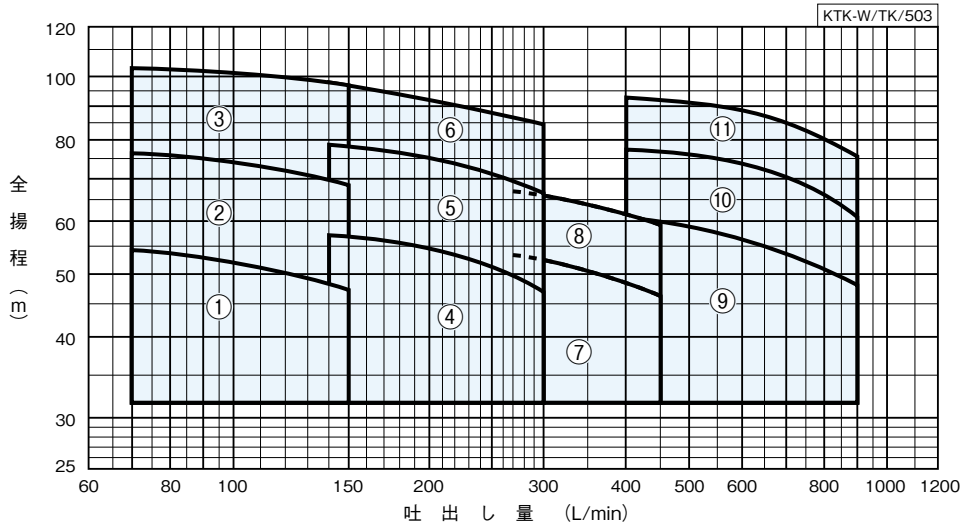
## ■特殊仕様

電圧変更	例 400V
制御盤特殊仕様	P.498を参照ください。

# キュービカル型消火ポンプユニット KTK-(J)W・KTY-W・KTGDF-MFW形

## ■適用図

### ●KTK-W形



## ■仕様表

KTK-W/SI/504

口径 吸込×吐出し mm	符 号	形 式	出力 kW	全 揚 程 (m)														締 切 全揚程 m	送 り オリフィス 水量射 L/min	許容 押込 揚程 m
				屋内消火栓						屋外消火栓		スプリンクラー								
				2号消火栓 1個	広範囲2号 2個	2号消火栓 2個	1号消火栓 1個	広範囲2号 2個	1号消火栓 2個	1個	2個	小区画型		高感度型 直列型	標準型					
70L/min	90L/min	140L/min	150L/min	180L/min	300L/min	400L/min	800L/min	240L/min	480L/min	720L/min	8個	3個	5個	10個						
40	1	KTK405CE2.2	2.2	54.5	53	48.5	47.5	—	—	—	—	—	—	—	—	—	—	60	10.5	40
	2	KTK405CE3.7	3.7	76	74.5	70	68.5	—	—	—	—	—	—	—	—	—	—	81	12.2	15
	3	KTK405CE5.5	5.5	103	101.5	97	95.5	—	—	—	—	—	—	—	—	—	—	111	14.3	5
50×40	4	KTK505CE3.7	3.7	—	—	57.5	57	56	47	—	—	52	—	—	49.5	—	—	65	11.0	35
	5	KTK505CE5.5	5.5	—	—	79	78.5	77	67	—	—	73	—	—	69	—	—	88	12.8	10
	6	KTK505CE7.5	7.5	—	—	97	96.5	94	84.5	—	—	88.5	—	—	86	—	—	106	14.0	5
65×50	7	KTK655CE5.5	5.5	—	—	—	—	—	53	49	—	—	—	—	54	46.5	—	63	10.8	35
	8	KTK655CE7.5	7.5	—	—	—	—	—	66.5	62.5	—	—	—	—	67	60	—	75	11.8	25
100×65 ※	9	KTK805C11	11	—	—	—	—	—	—	61	51.5	—	59.5	54	—	—	48.5	67	11.1	45
	10	KTK805C15	15	—	—	—	—	—	—	77.5	66	—	76.5	69	—	—	62	82	12.3	25
	11	KTK805C18	18.5	—	—	—	—	—	—	93	80	—	91	83	—	—	76	101	13.7	5

③上記形式は基本型の場合です。

ユニット型の場合は、ユニットの種類によりポンプ基本型末尾に以下を追加ください。

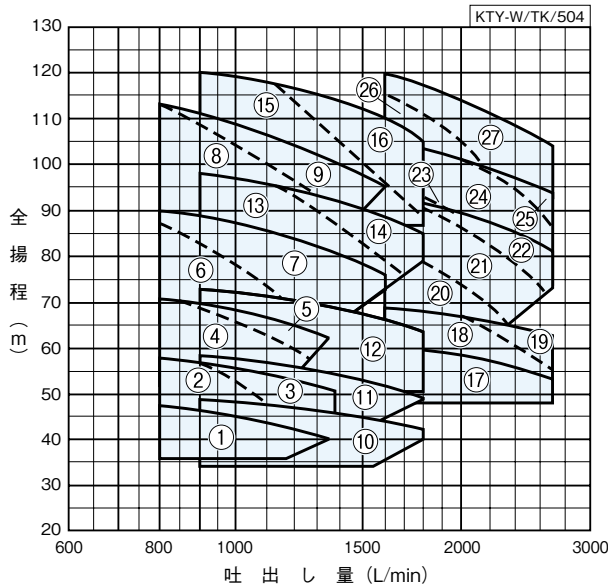
- ユニットII型
  - 屋内・屋外消火栓用
    - 呼 水 槽 付 : TW
    - 呼水槽なし : FW
  - スプリンクラー用
    - 呼 水 槽 付 ・ 起 動 用 圧 カ タ ン ク 付 : TPW
    - 呼水槽なし ・ 起 動 用 圧 カ タ ン ク 付 : FPW

※ポンプ吸込口径は80mmですが、レギュレーサが付属されるため100mmになります。(呼水槽なしユニット除く)

# KTK-(J)W・KTY-W・KTGDF-MFW形 キュービクル型消火ポンプユニット

## ■適用図

### ●KTY-W形



## ■仕様表

KTY-W/SI/517

口径 mm	符号	形式	出力 kW	全揚程 (m)					連結送水管用※ 2個	縮切 全揚程 m	逃し オリフィス 水量(約) L/min	許容 押込圧力 MPa
				屋外消火栓用		スプリンクラー用						
				2個	標準型 10個	高感度型 側壁型 12個	標準型 15個	高感度型 側壁型 20個				
125	1	KTY1255B2ME15	15	47.5	46	44	—	—	—	・連結送水管用にご使用 される場合には、押込圧 力にご注意ください。 ・選定図方式のためイン ペラ寸法により異なりま す。その都度お問合せく ださい。	0.59	
	2	KTY1255C2ME15	15	57	56	49	—	—	0.59			
	3	KTY1255B2ME18	18.5	57	56	54.5	51	—	0.59			
	4	KTY1255B3ME18	18.5	71	68	63	—	—	0.59			
	5	KTY1255B3ME22	22	71	69.5	67	62.5	—	0.59			
	6	KTY1255C3ME22	22	87.5	81	73.5	64	—	0.39			
	7	KTY1255B3ME30	30	89.5	88	85	80.5	—	0.39			
	8	KTY1255B4ME30	30	113	107	101	89.5	—	0.098			
	9	KTY1255B4ME37	37	113	111	107.5	101	—	0.098			
	10	KTY1255A2ME18	18.5	—	49	48	46	42	44		0.59	
	11	KTY1255A3ME22	22	—	58	56.5	54.5	49	51.5		0.59	
	12	KTY1255A3ME30	30	—	73	71.5	69	64	66		0.49	
	13	KTY1255A4ME30	30	—	97.5	95	88	—	79.5		0.20	
	14	KTY1255A4ME37	37	—	97.5	95	92	85	88		0.20	
	15	KTY1255A5ME37	37	—	120	118	107.5	88	97		0.039	
	16	KTY1255A5ME45	45	—	120	118	114	105	109.5		0.039	

KTY-W/SI/526

口径 mm	符号	形式	出力 kW	全揚程 (m)				連結送水管用※		縮切 全揚程 m	逃し オリフィス 水量(約) L/min	許容 押込圧力 MPa
				スプリンクラー用		スプリンクラー用(ラック式倉庫)		2個	3個			
				高感度型 側壁型 20個	標準型 30個	高感度型 16個	標準型 20個					
150	17	KTY1505A2ME37	37	59.5	52.5	58	53.5	60.5	55.5	※ 選定図方式のため表中の 仕様のほかインペラ寸法の 異なった製品も制作いたし ます。 インペラ寸法により縮切全 揚程、逃し水量も異なりま す。お手数ですがその都度 お問合せください。	0.59	
	18	KTY1505B2ME37	37	68	55	65.5	56.5	69	60		0.49	
	19	KTY1505B2ME45	45	68	62	66.5	63	69	64.5		0.49	
	20	KTY1505A3ME37	37	78.5	—	71.5	—	83.5	—		0.20	
	21	KTY1505A3ME45	45	89.5	—	84	73	92	78		0.20	
	22	KTY1505A3ME55	55	90	79.5	87	81	92	83.5		0.20	
	23	KTY1505B3ME45	45	92.5	—	86	—	97.5	—		0.20	
	24	KTY1505B3ME55	55	103	86.5	100	88	105	92.5		0.098	
	25	KTY1505B3ME75	75	103	93	101	94.5	105	97		0.098	
	26	KTY1505A4ME55	55	109	—	100	—	117.5	91.5		0.039	
	27	KTY1505A4ME75	75	117.5	102	113.5	104	120	107.5		0.039	

※連結送水管用にご使用される場合には、許容押込圧力にご注意ください。

◎上記形式は基本型の場合です。

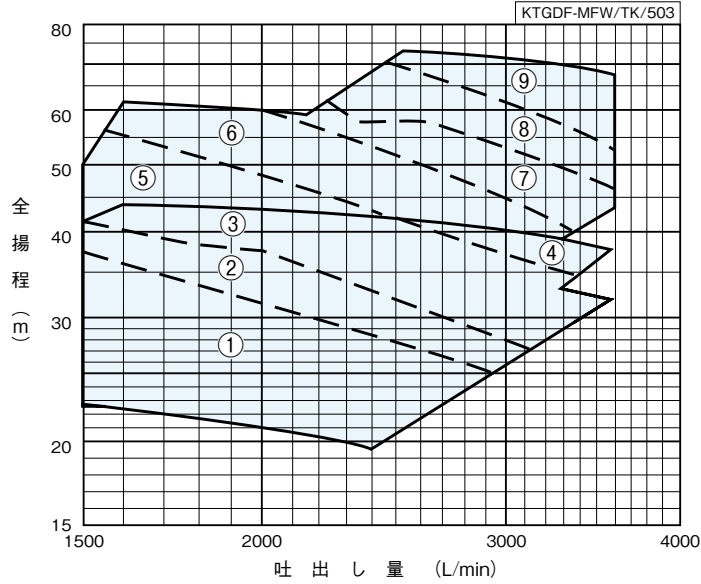
ユニット型の場合、ユニットの種類によりポンプ基本型末尾に以下を追加ください。

- ユニットⅡ型
  - 屋内・屋外消火栓用 — 呼水槽なし：FW
  - スプリンクラー用 — 呼水槽付・起動用圧力タンク付：TPW
  - 呼水槽なし・起動用圧力タンク付：FPW

# キュービクル型消火ポンプユニット KTK-(J)W・KTY-W・KTGDF-MFW形

## ■適用図

### ●KTGDF-MFW形



## ■仕様表

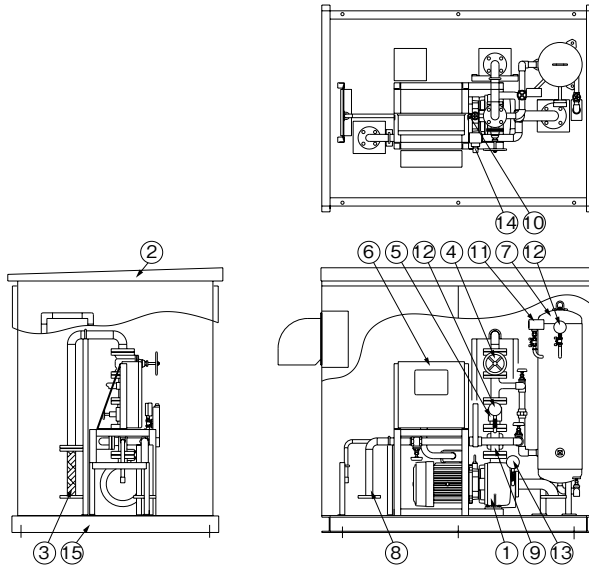
KTGDF-MFW/SI/503

口径 mm	符号	形 式	出力	ユニットタイプ	許容押込圧力
			kW		MPa
150	1	KTGDFM1505ME18FW	18.5	呼水槽なし(押込専用)	0.49以上 1.6以下
	2	KTGDFM1505ME22FW	22		
	3	KTGDFM1505ME30FW	30		
	4	KTGDFM1505ME37FW	37		
	5	KTGDF01505ME30FW	30		
	6	KTGDF01505ME37FW	37		
	7	KTGDF01505ME45FW	45		
	8	KTGDF01505ME55FW	55		
	9	KTGDF01505ME75FW	75		

# KTK-(J)W・KTY-W・KTGDF-MFW形 キュービクル型消火ポンプユニット

■部品配置図例 ポンプの図は代表図であり、機種によって異なる場合があります。

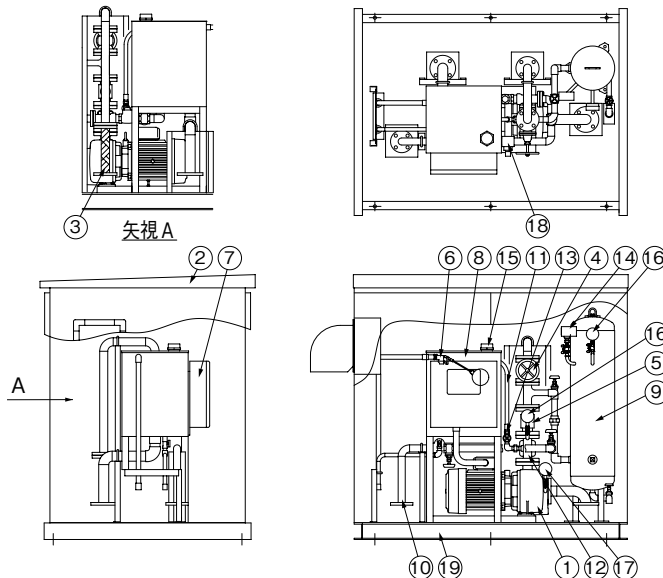
●KTK-FW・FPW形



No.	名称	材料	No.	名称	材料
1	ポンプ	—	9	連結管	FC150
2	ポンプカバー	SPHC	10	オリフィス	C3604
3	可とう管	—	11	圧カスイッチ*	—
4	スルース弁	FC200	12	圧力計	—
5	チェック弁/スモレンスキバルブ	—	13	連成計	—
6	制御盤	—	14	流量計	—
7	圧力タンク*	—	15	ベース	SS400
8	性能試験用配管	—			

※FPW形の場合  
KTK-F(P)W/ZC/002

●KTK-TW・TPW形

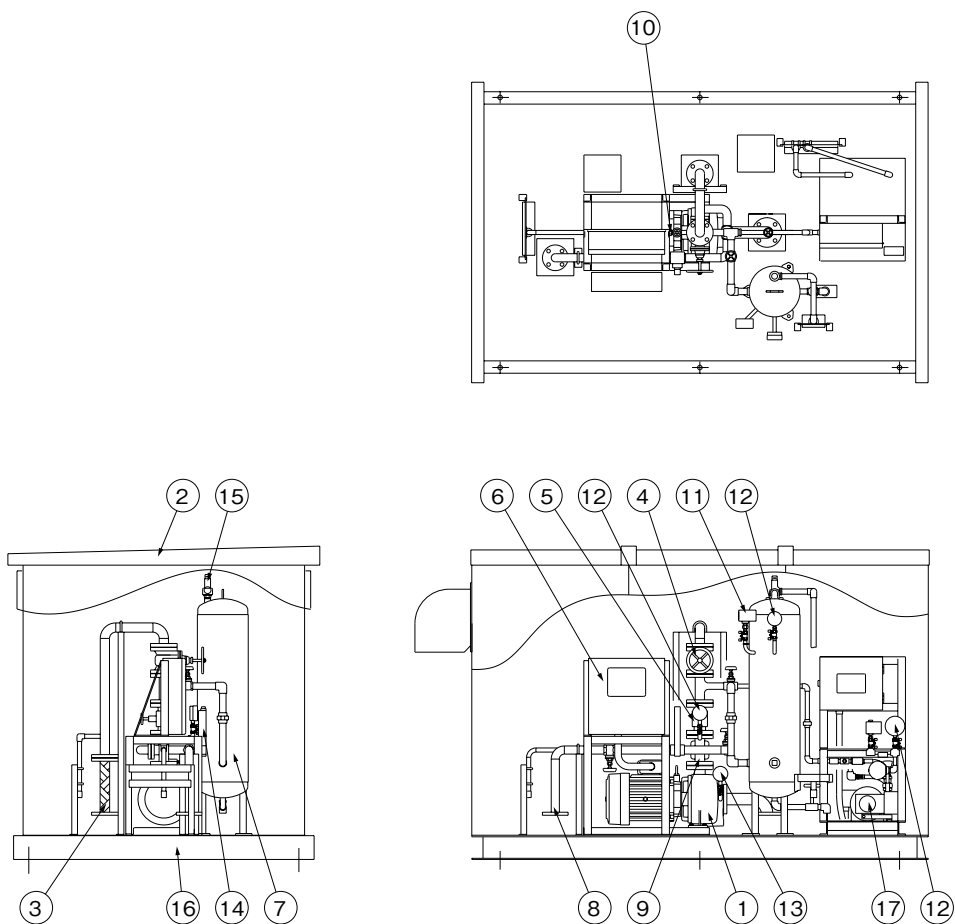


No.	名称	材料	No.	名称	材料
1	ポンプ	—	12	連結管	FC150
2	ポンプカバー	SPHC	13	オリフィス	C3604
3	可とう管	—	14	圧カスイッチ*	—
4	スルース弁	FC200	15	電極	—
5	チェック弁/スモレンスキバルブ	—	16	圧力計	—
6	ボールドアップ	—	17	連成計	—
7	制御盤	—	18	流量計	—
8	呼水槽	SPHC	19	ベース	SS400
9	圧力タンク*	—		フート弁	FC150
10	性能試験用配管	—		吸込ユニット	—
11	逃し配管	—			

※TPW形の場合  
KTK-T(P)W/ZC/002

# キュービカル型消火ポンプユニット KTK-(J)W・KTY-W・KTGDF-MFW形

## ●KTK-FPJW形

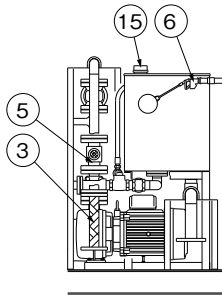


No.	名称	材料	No.	名称	材料
1	ポンプ	—	10	オリフィス	C3604
2	ポンプカバー	SPHC	11	圧カスイッチ	—
3	可とう管	—	12	圧力計	—
4	スルース弁	FC200	13	連成計	—
5	スモレンスキバルブ	—	14	流量計	—
6	制御盤	—	15	安全弁	FCD
7	圧力タンク	—	16	ベース	SS400
8	性能試験用配管	—	17	補助加圧ポンプユニット	—
9	連結管	FC150			

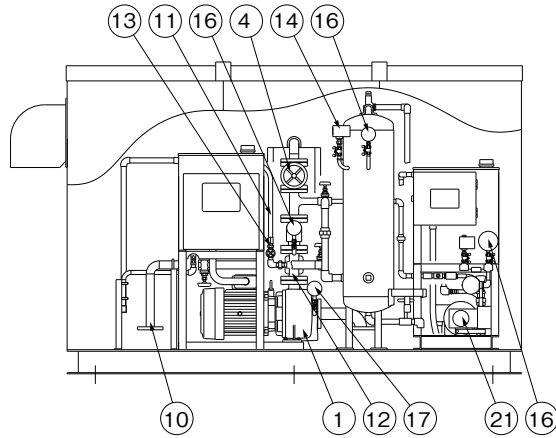
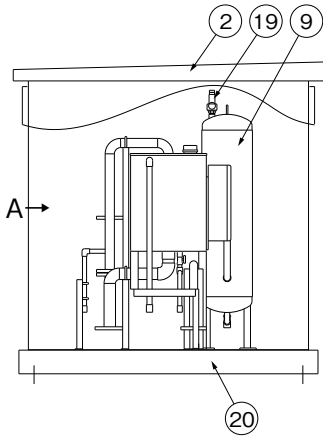
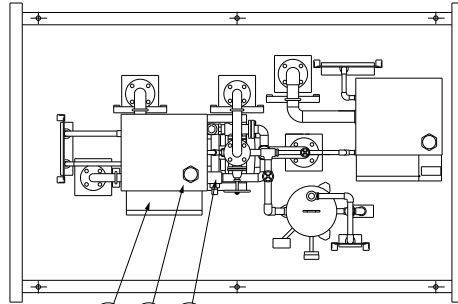
KTK-FPJW/ZC/001

# KTK-(J)W・KTY-W・KTGDF-MFW形 キュービカル型消火ポンプユニット

●KTK-TPJW形



矢視A



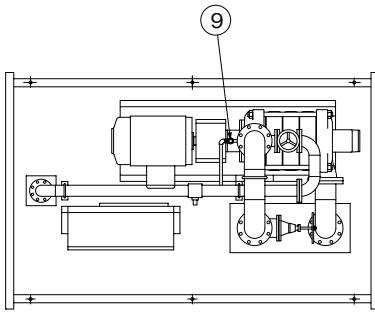
No.	名称	材料	No.	名称	材料
1	ポンプ	—	13	オリフィス	C3604
2	ポンプカバー	SPHC	14	圧カスイッチ	—
3	可とう管	—	15	電極	—
4	スルース弁	FC200	16	圧力計	—
5	スモレンスキバルブ	—	17	連成計	—
6	ボールタップ	—	18	流量計	—
7	制御盤	—	19	安全弁	FCD
8	呼水槽	SPHC	20	ベース	SS400
9	圧力タンク	—	21	補助加圧ポンプユニット	—
10	性能試験用配管	—		フート弁	FC150
11	逃し配管	—		吸込ユニット	—
12	連結管	FC150			

KTK-TPJW/ZC/002

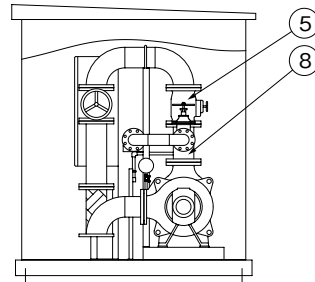
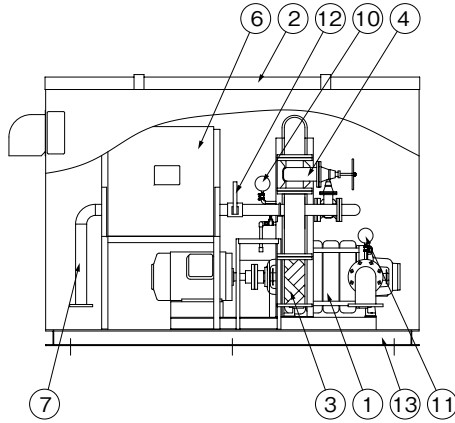
消火ポンプ

# キュービカル型消火ポンプユニット KTK-(J)W・KTY-W・KTGDF-MFW形

## ●KTY-FW形

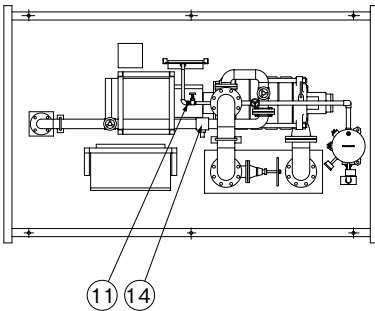


No.	名称	材料
1	ポンプ	—
2	ポンプカバー	SPHC
3	可とう管	—
4	スルース弁	FC200
5	チェック弁	—
6	制御盤	—
7	性能試験用配管	—
8	連結管	SGP, SS400
9	オリフィス	C3604
10	圧力計	—
11	連成計	—
12	流量計	—
13	ベース	SS400

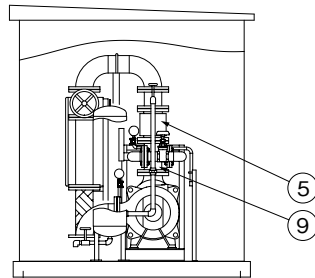
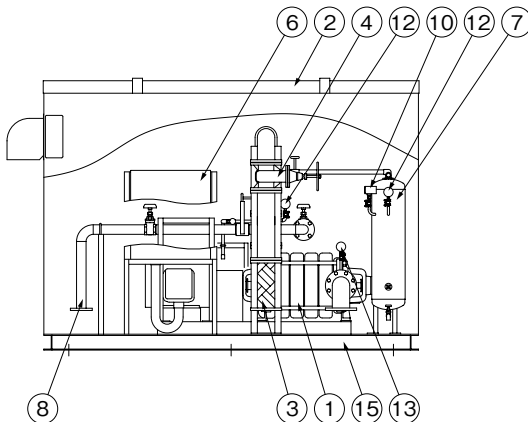


KTY-FW/ZC/002

## ●KTY-FPW形



No.	名称	材料
1	ポンプ	—
2	ポンプカバー	SPHC
3	可とう管	—
4	スルース弁	FC200
5	スモレンスキバルブ	FC200
6	制御盤	—
7	圧力タンク	—
8	性能試験用配管	—
9	連結管	SGP, SS400
10	圧カスイッチ	—
11	オリフィス	C3604
12	圧力計	—
13	連成計	—
14	流量計	—
15	ベース	SS400

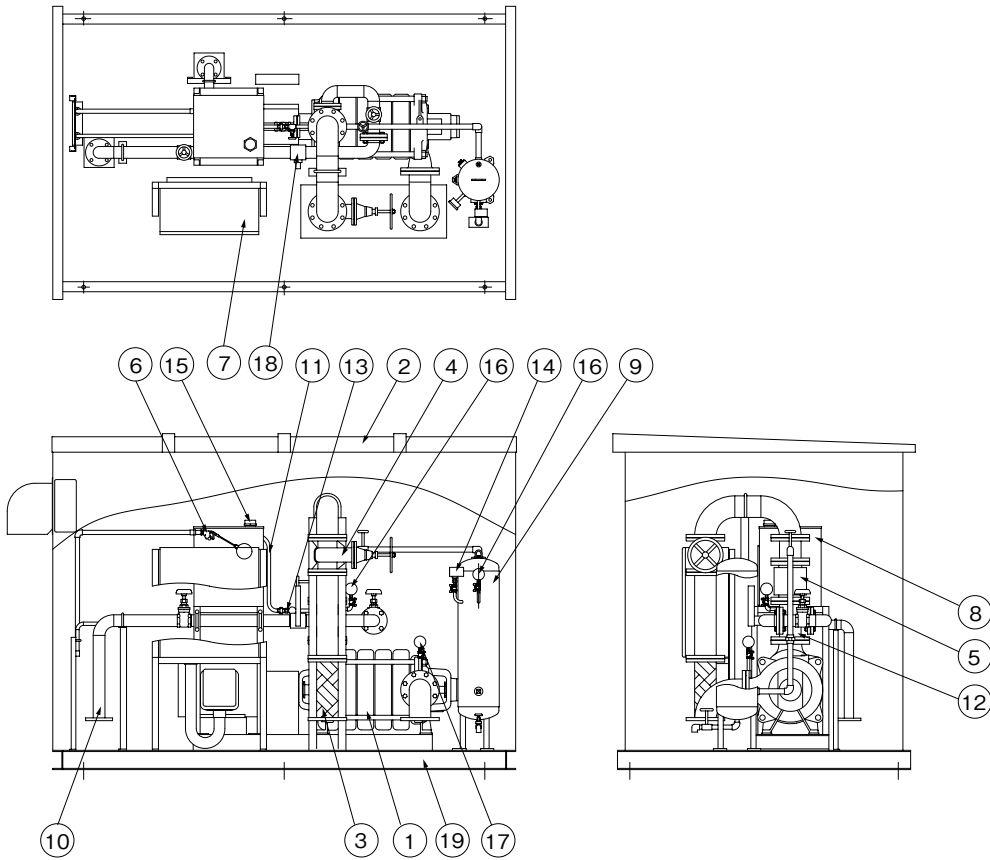


KTY-FPW/ZC/002



# KTK-(J)W・KTY-W・KTGDF-MFW形 キュービクル型消火ポンプユニット

## ●KTY-TPW形



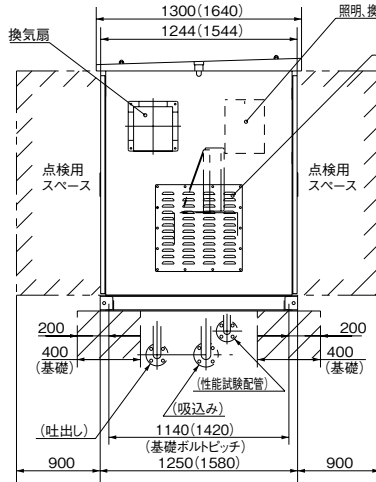
No.	名称	材料	No.	名称	材料
1	ポンプ	—	11	逃し配管	—
2	ポンプカバー	SPHC	12	連結管	SGP, SS400
3	可とう管	—	13	オリフィス	C3604
4	スルース弁	FC200	14	圧力スイッチ	—
5	スモレンスキバルブ	FC200	15	電極	—
6	ボールタップ	—	16	圧力計	—
7	制御盤	—	17	連成計	—
8	呼水槽	SPHC	18	流量計	—
9	圧力タンク	—	19	ベース	SS400
10	性能試験用配管	—			

KTY-TPW/ZC/002

# キュービカル型消火ポンプユニット KTK-(J)W・KTY-W・KTGDF-MFW形

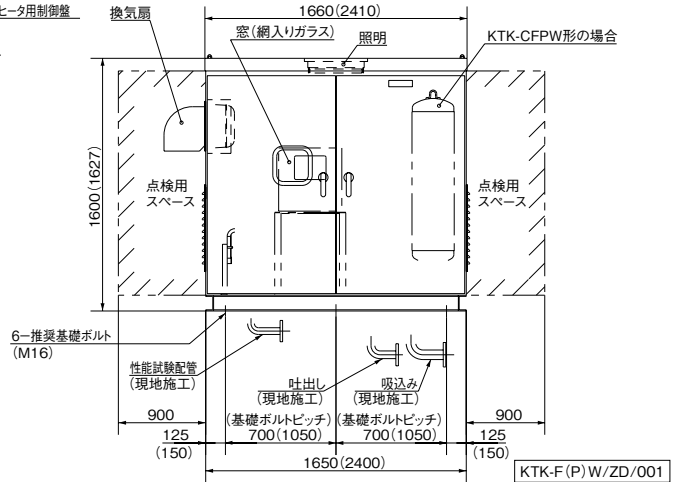
■寸法図 実施計画に際しましては納入仕様書をご請求ください。

## ●KTK-FW・FPW形



単位：mm

口径	形式	出力 kW	質量 kg
40	KTK405CE2.2FW	2.2	530
	KTK405CE3.7FW	3.7	540
	KTK405CE5.5FW	5.5	560
50	KTK505CE3.7FW	3.7	550
	KTK505CE5.5FW	5.5	570
	KTK505CE7.5FW	7.5	575
65	KTK655CE5.5FW	5.5	575
	KTK655CE7.5FW	7.5	580
	KTK805C11FW	11	1025
80	KTK805C15FW	15	1030
	KTK805C18FW	18.5	1035



単位：mm

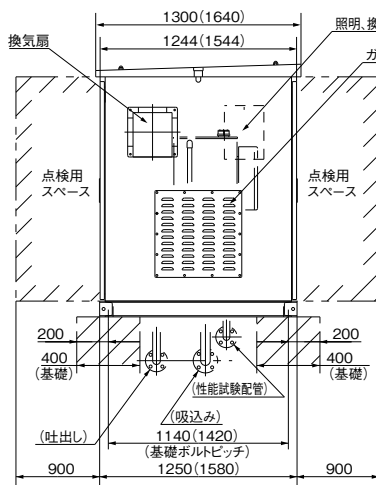
口径	形式	出力 kW	質量 kg
50	KTK505CE3.7FPW	3.7	620
	KTK505CE5.5FPW	5.5	645
	KTK505CE7.5FPW	7.5	650
65	KTK655CE5.5FPW	5.5	650
	KTK655CE7.5FPW	7.5	655
80	KTK805C11FPW	11	1075
	KTK805C18FPW	18.5	1095

( )内は11kW以上の場合です。  
ポンプカバー  
(箱体、扉:t=2.3、材料SPHC)  
(枠組:形鋼等)  
(扉:鍵付)  
照明、換気扇付

※ポンプユニットの寸法は別途  
お問合せください。

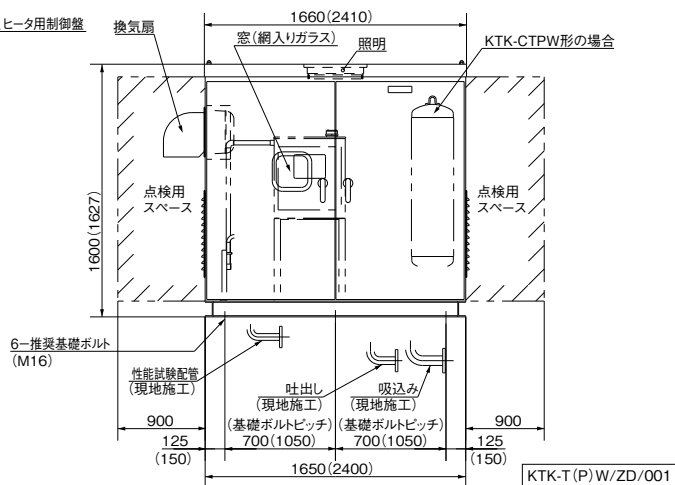
KTK-F(P)W/Zd/502

## ●KTK-TW・TPW形



単位：mm

口径	形式	出力 kW	質量 kg
40	KTK405CE2.2TW	2.2	550
	KTK405CE3.7TW	3.7	560
	KTK405CE5.5TW	5.5	580
50	KTK505CE3.7TW	3.7	570
	KTK505CE5.5TW	5.5	590
	KTK505CE7.5TW	7.5	595
65	KTK655CE5.5TW	5.5	595
	KTK655CE7.5TW	7.5	600
	KTK805C11TW	11	1075
80	KTK805C15TW	15	1085
	KTK805C18TW	18.5	1095



単位：mm

口径	形式	出力 kW	質量 kg
50	KTK505CE3.7TPW	3.7	645
	KTK505CE5.5TPW	5.5	665
	KTK505CE7.5TPW	7.5	670
65	KTK655CE5.5TPW	5.5	670
	KTK655CE7.5TPW	7.5	675
80	KTK805C11TPW	11	1105
	KTK805C18TPW	18.5	1125

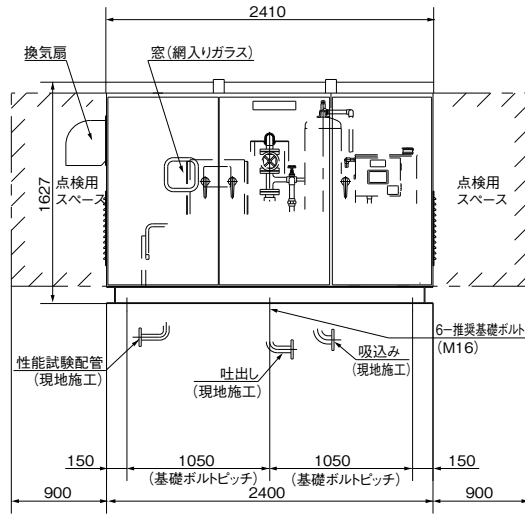
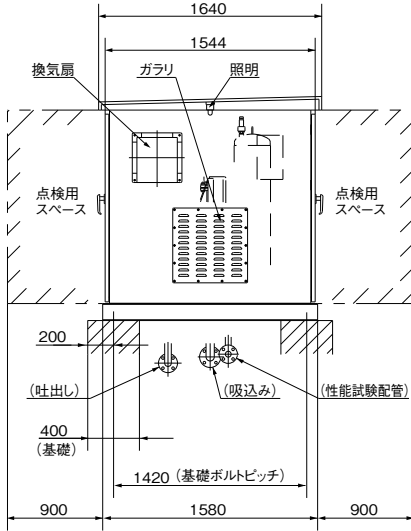
( )内は11kW以上の場合です。  
ポンプカバー  
(箱体、扉:t=2.3、材料SPHC)  
(枠組:形鋼等)  
(扉:鍵付)  
照明、換気扇付

※ポンプユニットの寸法は別途  
お問合せください。

KTK-T(P)W/Zd/502

# KTK-(J)W・KTY-W・KTGDF-MFW形 キュービクル型消火ポンプユニット

## ●KTK-FPJW形



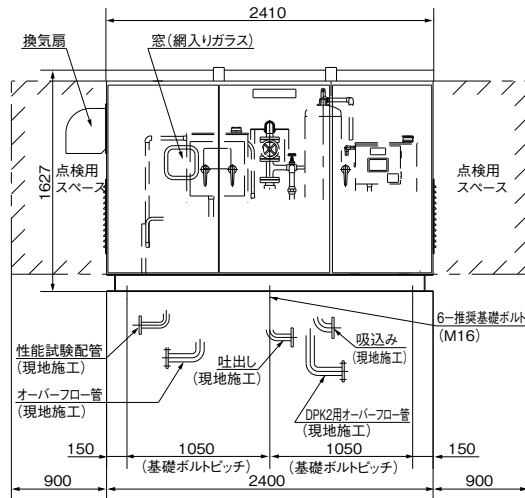
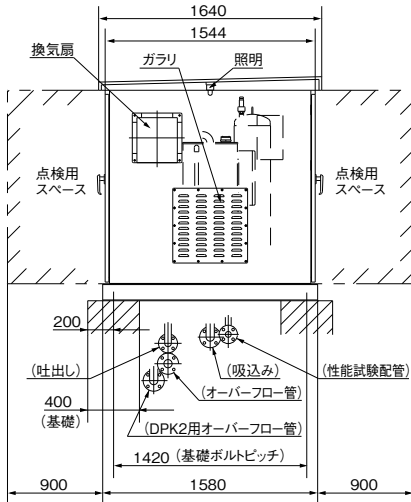
単位：mm

口径	形 式	出力 質量	
		kW	kg
50	KTK505CE3.7FPJW	3.7	1030
	KTK505CE5.5FPJW	5.5	1050
	KTK505CE7.5FPJW	7.5	1055
65	KTK655CE5.5FPJW	5.5	1055
	KTK655CE7.5FPJW	7.5	1060

KTK-FPJW/Zd/502

KTK-FPJW/ZD/001

## ●KTK-TPJW形



単位：mm

口径	形 式	出力 質量	
		kW	kg
50	KTK505CE3.7TPJW	3.7	1065
	KTK505CE5.5TPJW	5.5	1085
	KTK505CE7.5TPJW	7.5	1090
65	KTK655CE5.5TPJW	5.5	1090
	KTK655CE7.5TPJW	7.5	1095

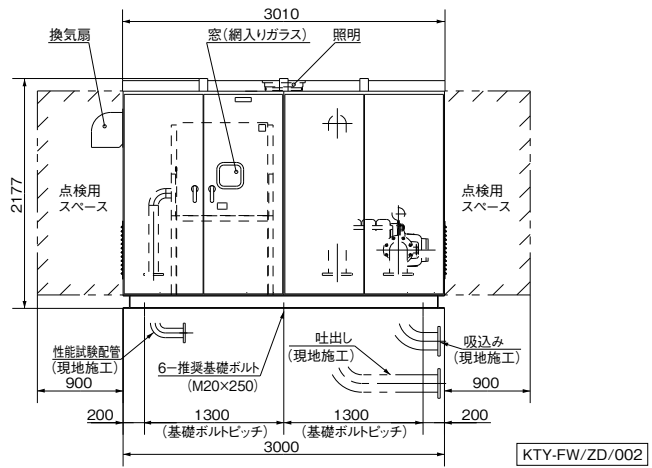
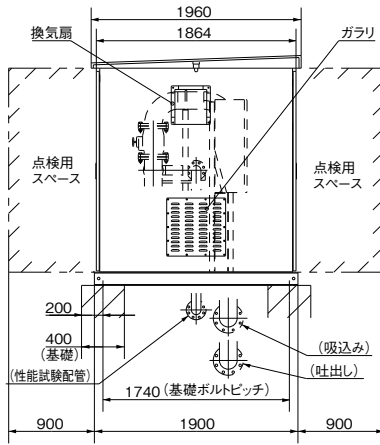
KTK-TPJW/Zd/502

KTK-TPJW/ZD/001

消火ポンプ

# キュービカル型消火ポンプユニット KTK-(J)W・KTY-W・KTGDF-MFW形

## ●KTY-FW形



単位：mm

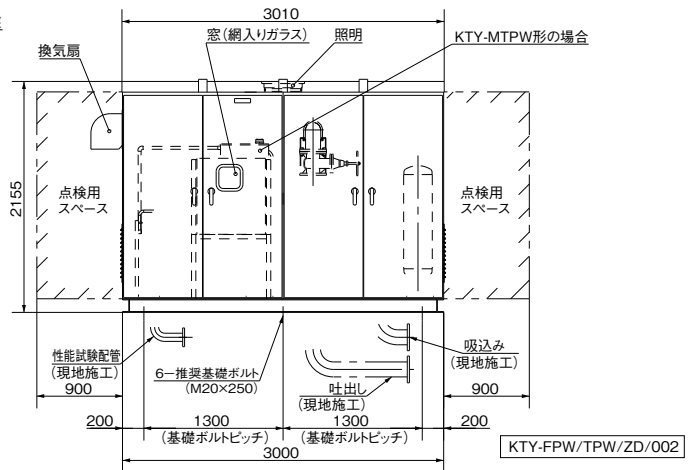
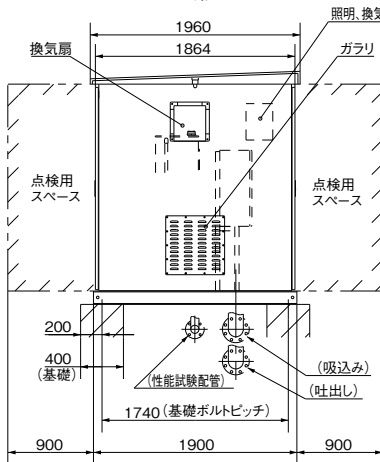
口径	形式	出力		質量	
		kW	kg	kW	kg
150	KTY1505A2ME37FW	37	2045		
	KTY1505B2ME37FW	37	2045		
	KTY1505A3ME37FW	37	2115		
	KTY1505B2ME45FW	45	2080		
	KTY1505A3ME45FW	45	2145		
	KTY1505B3ME45FW	45	2145		
	KTY1505A3ME55FW	55	2275		
	KTY1505B3ME55FW	55	2275		
	KTY1505A4ME55FW	55	2340		
	KTY1505B3ME75FW	75	2360		
KTY1505A4ME75FW	75	2425			

ポンプカバー  
(箱体、扉:t=2.3、材料SPHC)  
(枠組:形鋼等)  
(扉:鍵付)  
照明、換気扇付

※ポンプユニットの寸法は別途お問合せください。

KTY-FW/Zd/502

## ●KTY-FPW・TPW形



単位：mm

単位：mm

口径	形式	出力		質量	
		kW	kg	kW	kg
125	KTY1255B2ME15FPW	15	1702		
	KTY1255C2ME15FPW	15	1702		
	KTY1255A2ME18FPW	18.5	1740		
	KTY1255B2ME18FPW	18.5	1760		
	KTY1255B3ME18FPW	18.5	1850		
	KTY1255A3ME22FPW	22	1835		
	KTY1255B3ME22FPW	22	1860		
	KTY1255C3ME22FPW	22	1850		
	KTY1255A3ME30FPW	30	1875		
	KTY1255B3ME30FPW	30	1895		
	KTY1255A4ME30FPW	30	1910		
	KTY1255B4ME30FPW	30	1935		
	KTY1255A4ME37FPW	37	2045		
	KTY1255B4ME37FPW	37	2070		
	KTY1255A5ME37FPW	37	2105		
	KTY1255A5ME45FPW	45	2140		

口径	形式	出力		質量	
		kW	kg	kW	kg
125	KTY1255B2ME15TPW	15	1727		
	KTY1255C2ME15TPW	15	1727		
	KTY1255A2ME18TPW	18.5	1765		
	KTY1255B2ME18TPW	18.5	1780		
	KTY1255B3ME18TPW	18.5	1870		
	KTY1255A3ME22TPW	22	1855		
	KTY1255B3ME22TPW	22	1880		
	KTY1255C3ME22TPW	22	1870		
	KTY1255A3ME30TPW	30	1895		
	KTY1255B3ME30TPW	30	1915		
	KTY1255A4ME30TPW	30	1930		
	KTY1255B4ME30TPW	30	1955		
	KTY1255A4ME37TPW	37	2065		
	KTY1255B4ME37TPW	37	2090		
	KTY1255A5ME37TPW	37	2125		
	KTY1255A5ME45TPW	45	2160		

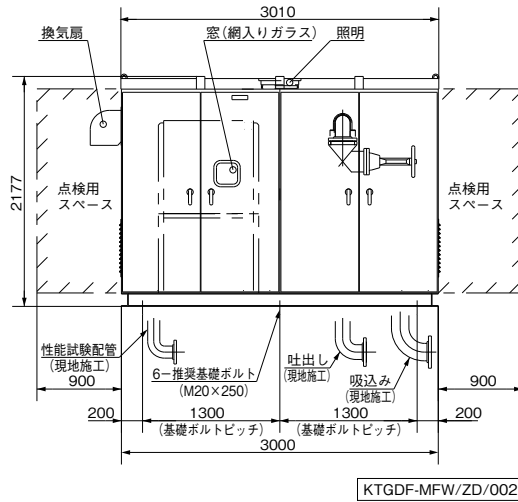
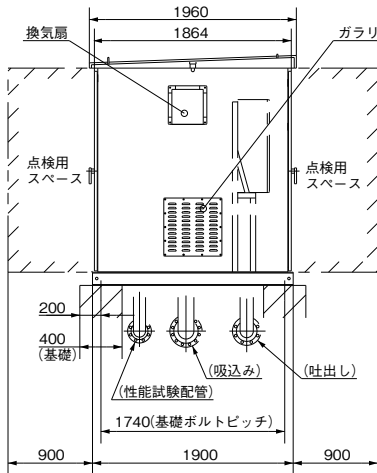
ポンプカバー  
(箱体、扉:t=2.3、材料SPHC)  
(枠組:形鋼等)  
(扉:鍵付)  
照明、換気扇付

※ポンプユニットの寸法は別途お問合せください。

KTY-FPW/TPW/Zd/502

# KTK-(J)W・KTY-W・KTGDF-MFW形 キュービクル型消火ポンプユニット

## ●KTGDF-MFW形



KTGDF-MFW/ZD/002

単位：mm

口径	形 式	出力	質量
		kW	kg
150	KTGDFM1505ME18FW	18.5	2004
	KTGDFM1505ME22FW	22	2038
	KTGDFM1505ME30FW	30	2065
	KTGDFM1505ME37FW	37	2135
	KTGDFO1505ME30FW	30	2150
	KTGDFO1505ME37FW	37	2225
	KTGDFO1505ME45FW	45	2271
	KTGDFO1505ME55FW	55	2355
	KTGDFO1505ME75FW	75	2470

KTGDF-MFW/Zd/502