

消火ポンプ用付属品

■消火ポンプ用特別付属品(オプション) 圧カスイッチセット(自動点検用)適用表

名 称	適用機種
圧カスイッチセット01	KTK40C2.2、50C3.7、65C5.5、KTT
圧カスイッチセット02	KTK65C7.5
圧カスイッチセット03	KTK40C3.7・5.5、50C5.5・7.5
圧カスイッチセット04	KTY40A4M2.2 KTY50A4M3.7 KTY65A3M3.7・3M5.5
圧カスイッチセット05	KTK80C11、KTU(2)50-3.7、65-5.5 KTY40A5M3.7、50A5M5.5 KTY65A4M5.5・5M5.5・4M7.5
圧カスイッチセット06	KTK80C15、KTU65-7.5、80-11 KTY40A6M3.7、50A6M5.5 KTY65A5M7.5
圧カスイッチセット07	KTK50C11、65C11・15 KTK80C18、KTU(2)40-3.7・5.5、50-5.5・7.5、80-15 KTY40A7M3.7・8M5.5、50A7M7.5・8M7.5 KTY65A6M7.5・5M11・6M11・7M11・8M11
圧カスイッチセット08	KTY100A2M11 KTY125A2M18 KTY125B2M15
圧カスイッチセット09	KTY80A4M11・4M15 KTY100A3M11・3M15 KTY125A3M22、125B2M18、125C2M15 KTK100M15・18
圧カスイッチセット10	KTY125A3M30、125B3M18・3M22 KTK100M22
圧カスイッチセット11	KTY80A5M15・7M15・6M18、80B5M11・6M15・7M18 KTY100A4M15・4M18・5M22・5M30 KTY125A4M30・4M37・5M37・5M45 KTY125B3M30・4M30・4M37、125C3M22 KTK100M30
圧カスイッチセット12	KTK50M・65M・80M

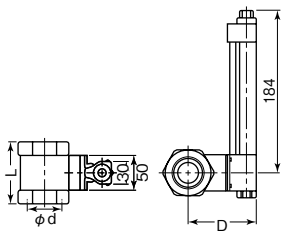
●セット内容(圧カスイッチ、配管部品一式、耐熱電線)

消火ポンプ用付属品

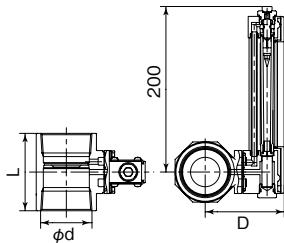
流量計

消防法適合品ですから、消火ポンプの性能(流量)測定に最適です。流量直読式で、目盛を読むだけで簡単に流量が測れます。フランジ式とねじ込み式があり、取付が容易です。(水平・垂直いずれの方向も取付可能)

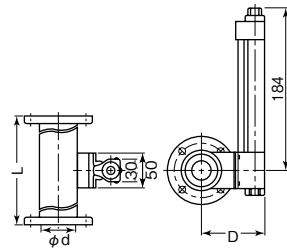
●ねじ込み式流量計 (口径25~40mm)



(口径50~100mm)



●フランジ式流量計



単位：mm

単位：mm



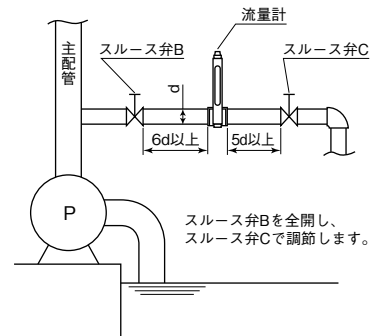
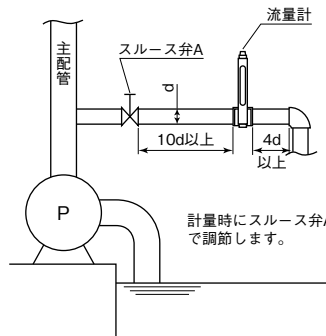
口径 d	流量測定範囲 L/min	一目盛 L/min	耐圧 MPa	D	L
25	35~180	5	2.0	72	70
32	70~360	10	2.0	77	74
40	110~550	10	2.0	80	85
	90~450				
50	220~1100	20	2.0	90	90
	160~800				
65	450~2200	50	2.0	135	120
80	700~3300	100	2.0	140	120
100	900~4500	100	2.0	160	160

口径 d	流量測定範囲 L/min	一目盛 L/min	耐圧 MPa	D	L
125	1000~5400	200	1.4	133	540
150	2000~10000	200	1.4	146	540

フランジ形状JIS10K

●流量計取付時の注意

- ①配管の切口にはカエリのないように面取りしてください。
- ②流量計前・後には右図の様に直管部を設けてください。

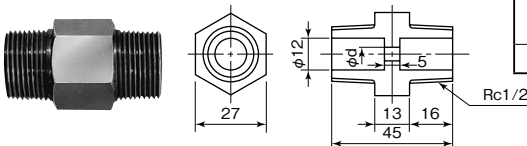


水温上昇防止用逃し装置 (常時逃しオリフィス)

締切運転時の温度上昇防止用

対象ポンプの形式によってオリフィス径が異なります。逃し量はポンプ内部の水温上昇値が30℃を超えない水量としています。

単位：mm



オリフィス径 d	適用ポンプ口径					
	KTT	KTK (-C,-M)	KTY (50Hz)	KTY (60Hz)	KTGF	KTGDF
3	全機種	全機種	40~125	40~125	-	-
4	-	-	150	150	150	125、150
	-	-	200 (45~75kW)	150	150	150
5	-	-	200 (90~160kW)	200	200	-

●逃し量の計算

$$Q = 60 \times C \times A \times \sqrt{2gH} \times 10^3$$

Q: 逃し量 (L/min)

C: 係数

A: オリフィス断面積 (m²)

g: 重力加速度 9.8m/sec²

H: ポンプ締切運転時の揚程 (m)

右式より

①オリフィス径3mmのとき

$$Q = 0.307 \sqrt{2gH}$$

②オリフィス径4mmのとき

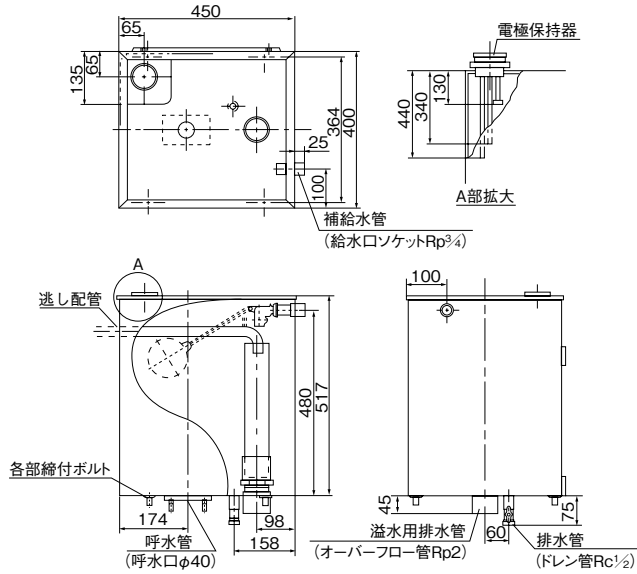
$$Q = 0.546 \sqrt{2gH}$$

③オリフィス径5mmのとき

$$Q = 0.783 \sqrt{2gH}$$

呼水槽 消火ポンプのポンプ配管の充水装置

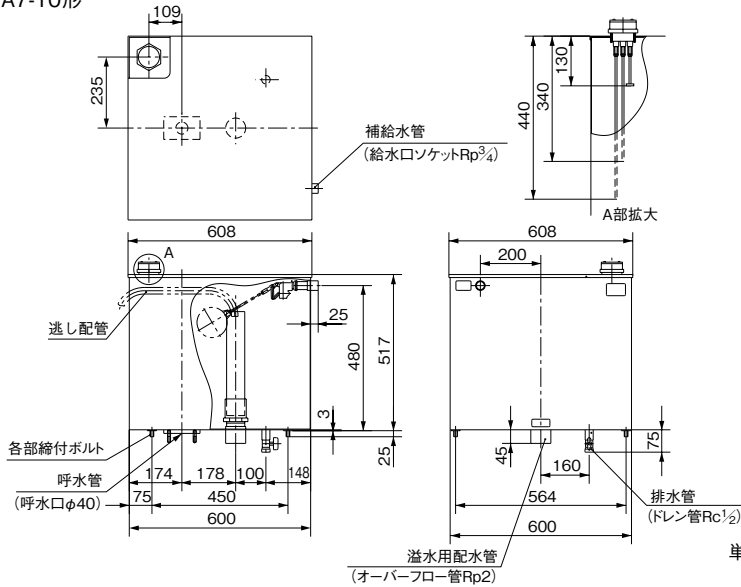
・TA2-5形



形 式	TA2-5	
容 量 (L)	50	
材 料	SPHC	
板厚 (mm)	ふた	1.6
	底	2.3
	その他	1.6
塗 装	下塗	ポリエステル粉体(内外面)
	上塗	ハイラバー塗装(外面)
	色	バーミリオン
呼 水 管	40A	
補給水管	20A	
溢水用排水管	50A	
付 属 品	ボールタップ (Rp1/2)	

単位：mm

・TA7-10形



形 式	TA7-10	
容 量 (L)	100	
材 料	SPHC	
板厚 (mm)	ふた	1.6
	底	2.3
	その他	1.6
塗 装	下塗	ポリエステル粉体(内外面)
	上塗	ハイラバー塗装(外面)
	色	バーミリオン
呼 水 管	40A	
補給水管	20A	
溢水用排水管	50A	
付 属 品	ボールタップ (Rp1/2)	

単位：mm

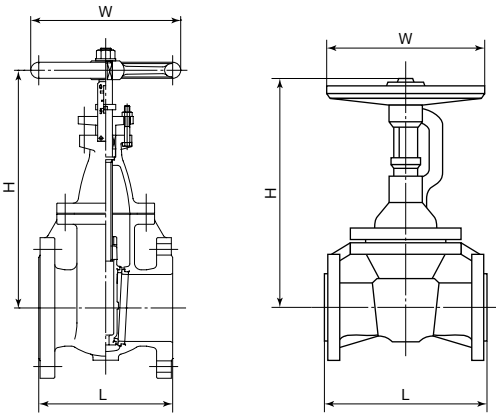
消火ポンプ用付属品

スルース弁

●開度表示付スルース弁

●高揚程用スルース弁

単位：mm



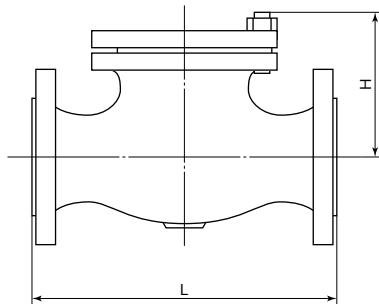
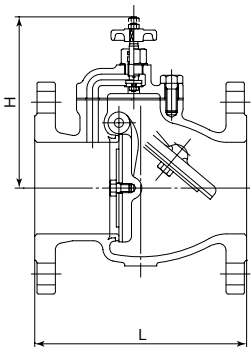
口径	L	H		W	フランジ形状
		全閉	全開		
40	140	245	140	JIS10K	
50	150	273	140		
65	160	312	160		
80	175	339	160		
100	200	397	224		
125	225	452	224		
150	265	499	224		
200	290	608	250		
40	190	328	375	JIS20K (KTK-M形および KTY形高揚程用)	
80	283	411	502		
125	381	558	698		
150	403	654	819		
200	419	808	1026		

チェック弁

単位：mm

図例 1

図例 2



口径	L	H	図例	フランジ形状
40	145	125	1	JIS10K
50	160	135		
65	175	145		
80	185	150		
100	230	170		
125	255	225		
150	290	246		
200	370	320		
40*	241	120	2	JIS20K

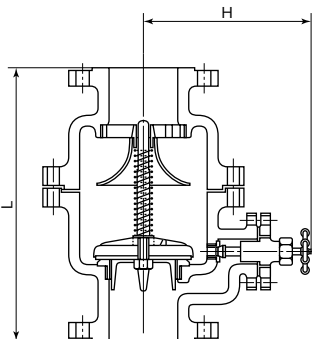
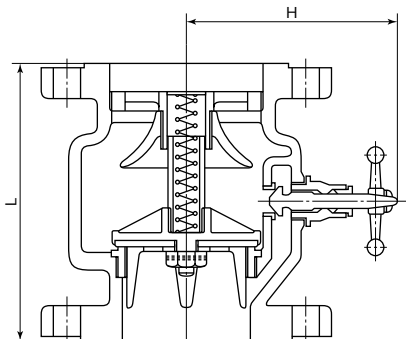
*KTK-M形およびKTY形高揚程の呼水管用です。

衝撃吸収式チェック弁

単位：mm

図例 1

図例 2



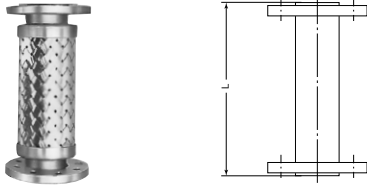
口径	L	H	図例	フランジ形状
40	162	120	1	JIS10K
50	183	135		
65	200	145		
80	210	150		
100	217	160		
125	255	190		
150	280	200		
200	416	255		
40	290	190	2	JIS20K
150	560	355		
200	650	430		

スプリンクラー用です。20Kは高揚程用です。

KTK-M形についてはお問合せください。

消火ポンプ用付属品

可とう管



単位：mm

口径	L	フランジ形状	認定番号
40	300	JIS10K	PK-001
50	300		PK-004
65	300		PK-005
80	300		
100	400		
125	400		JIS20K
150	400	PK-011	
200	400	PK-012	
40	300	PK-009	
65	300	PK-010	

20Kは高揚程用です。L寸法は右表以外の長さのものもあります。

フート弁 寸法等詳細はP.536～P.537を参照ください。

●樹脂製



口径 mm	接続形状
32	ねじ込み
40	
50	
65	
80	

●FC製



●ステンレス製



口径 mm	接続形状
40	ねじ込み
50	
65	
80	
100	フランジ (相フランジなし) ※
125	
150	
200	
250	

口径 mm	接続形状
40	ねじ込み
50	
65	
80	
100	フランジ (相フランジなし)
50	
65	
80	
100	
125	
150	フランジ (相フランジなし)
200	
250	

吸込ユニット 寸法等詳細はP.538～P.539を参照ください。



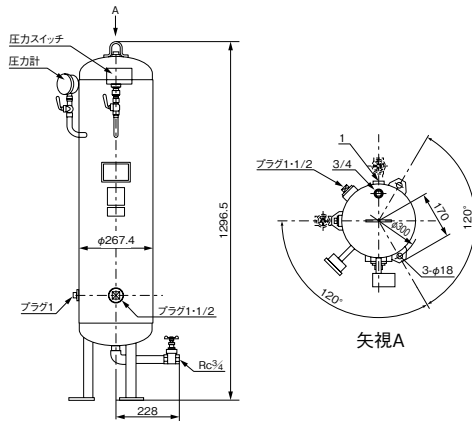
口径40～250mm

塗装色：パーミリオン

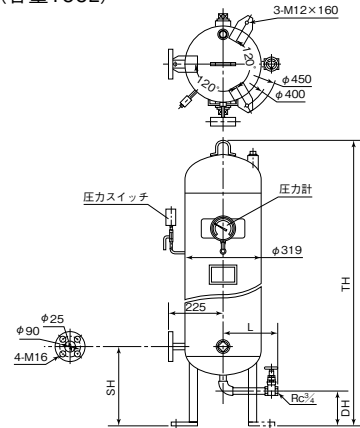
※フランジタイプは、口径100mmのみねじ込み相フランジ付です。

起動用圧力タンク

●PTK-5形 (容量50L)



●PTK-10形 (容量100L)



・ PTK-5形 単位：mm

形式	板厚		最高使用圧力 MPa	質量 kg
	鏡板	側板		
PTK-5-14	4.5	6.4	1.37	52

・ PTK-10形 単位：mm

形式	TH	SH	DH	L	板厚		最高使用圧力 MPa	質量 kg
					鏡板	側板		
PTK-10-14K	1676	380	148	228	6	6.4	1.4	85
PTK-10-28K	1806	440	208	288	9	8.4	2.7	105

連成計・圧力計

- 精度等級：1.6級以上
- 大きさ：100mm



品名	圧力範囲
連成計	0.4～2.5MPa
圧力計	