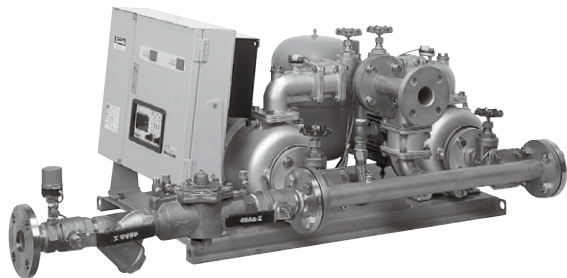


■用 途

- 水道直結用ブースタポンプユニット



■特 長

(1)省エネ・静音給水

マイコン内蔵2インバータ制御により圧力変動の少ない運転音の静かな省エネ効果の高い給水を行います。

(2)水道本管への影響も少ない給水

ポンプがソフトスタート・ソフトストップするため、ポンプ始動・停止による水道本管への影響を最小限にすることができます。

(3)赤水防止のクリーン給水

ポンプをはじめ、バルブ・配管など接液部にはステンレス、樹脂、CAC部品を採用し赤水の心配がありません。

(4)高架水槽方式対応用液面回路標準

レベルリレー（特別付属品）との組み合わせにより、既設高架水槽方式建物の直結給水ブースタポンプへの改修工事に対応可能です。

(5)スイッチ付ヒータ端子台標準装備

ヒータ端子台標準で、ヒータ施工の省力化が図れます。（配管などの凍結防止は別途必要。）

(6)点検作業スイッチ付

点検作業中をお知らせする点検作業スイッチ付。メンテナンス作業の効率が上がります。

(7)直圧給水機能付

停電によりポンプが停止した場合には水道本管圧力を利用してバイパス配管より給水する直圧給水機能付です。

(8)充実装備

低騒音全閉モータ、DCリアクトルの他積算運転時間、積算始動回転表示機能標準です。

(9)少水量停止機能付

夜間など使用水量の少ない場合には、ポンプを停止させます。また、各ポンプの運転時間の均一化を計るため少水量停止時に自動的に交互運転します。

(10)温度検出機能付

ポンプ内部水温上昇時にはポンプを停止させる機能付です。

形式説明

KFD2-32 A E 0.75 S2 A

- | | | | |
|---|----------------|---|--------------------------------|
| ① | ポンプ形式 | ⑤ | モータ出力 (kW) |
| ② | 口径 (mm) | ⑥ | 電源 (S2: 単相200V
無記号: 三相200V) |
| ③ | 運転方式 (A: 交互運転) | ⑦ | 減圧式逆流防止装置 |
| ④ | E: トップランナーモータ | | |

■標準仕様

制 御 方 式	周波数制御による推定末端圧一定	
運 転 方 式	交互運転	
設 置 場 所	屋内 (周囲温度0~40℃・湿度90%RH以下・標高1,000m以下)	
場 液	清水 0~40℃ (凍結なきこと)	
ポ ン プ (材 料)	KR4-C形ステンレス製多段タービンポンプ (インペラ: 樹脂 ケーシング: SCS13 主軸: 接液部SUS304)	
モ ー タ	全閉外扇屋内形 極数: 2極 同期回転速度3,600min ⁻¹ 効率: プレミアム効率 (IE3)	
押 込 圧 力	0.75MPa増圧設定値MPa	
電 源	単相200V、三相200V	
逆 流 防 止 機 器	減圧式	
塗 装 色 (マンセルNo.)	制 御 盤: ベージュ (5Y7/1) アキュムレータ: グレー (10Y5.5/0.5) ベ ー ス: グレー (2.5PB5.1/0.8)	
制 御 盤	主要機器	インバータ2台 (1号機、2号機個別) 漏電しゃ断器2個 (1号機、2号機個別) ノイズフィルタ、避雷器
	通常表示	電源、ポンプ運転 (個別) 運転電流・運転周波数選択表示 (個別) 吸込・吐出圧力 (制御盤内切替表示) 積算運転時間・始動回数表示
	異常表示	1号・2号個別故障 (ポンプ・インバータ一括) 漏電、吸込圧力低下、点検作業中
	外部信号 (無電圧接点)	運転 (個別)、故障 (個別)、 吸込圧力低下、点検作業中

■構成部品

ポ ン プ	○ (ステンレス製2台)
制 御 盤	○ (ECSH4形)
流 量 セ ン サ ー	○
圧 力 発 信 器	○ (吸込側1ヶ、吐出側1ヶ)
チ ェ ッ ク 弁	○ (ステンレス製ショックレスバルブ: 3ヶ)
ス ル ー ス 弁	○ (CAC製: 4ヶ)
アキュムレータ	○ (PTD3-1)
吸 込 管	○
吐 出 管	○
そ の 他	ベース

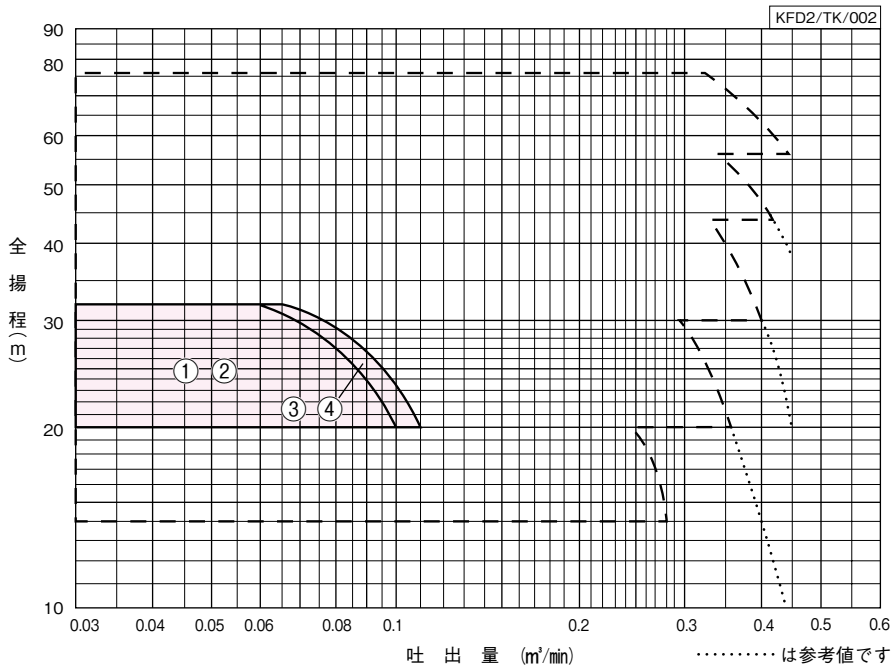
■特殊仕様

- 減圧式逆流防止装置漏水検知器付
- 制御盤位置変更
- BK形防振架台付 (詳細はP.187参照ください)
- ヒータ付

■特別付属品 (オプション)

- レベルリレー
- 防振架台
- 吸込・吐出方向変更用連結管
- 凍結防止用ヒータ
- JC-JW形防振継手、KV-CNJV形パイプサイレンサー
- アキュムレータ
- 基礎ボルト

■適用図



・全揚程はポンプ性能より逆流防止装置圧力損失 (P3) を除くユニット内圧力損失を差し引いた値を表わしています。

破線部の選定範囲については、KFED形 (P.43) を参照ください。

■仕様表 (単相200V品) 少水量停止流量：10L/min

KFD2/SI/012

ユニット 口径 mm	吸込 口径 mm	運転 方式	符 号	形 式	モータ kW	標準仕様			吐出揚程 調整範囲 m	アキュムレータ 封入圧力 MPa	騒音値 ※ dB(A)	防振架台 適用表
						吐出量 m ³ /min	全揚程 m	始動圧力 MPa				
32	32	交互	1	KFD2-32AE0.75S2A	0.75	0.06	32	0.25	20~32	0.12	43~50	QGP-40又はPJR-40又は RK-960D又はBK-970
40	40		2	KFD2-40AE0.75S2A	0.75	0.06	32	0.25	20~32	0.12	43~50	

(三相200V品) 少水量停止流量：10L/min

KFD2/SI/022

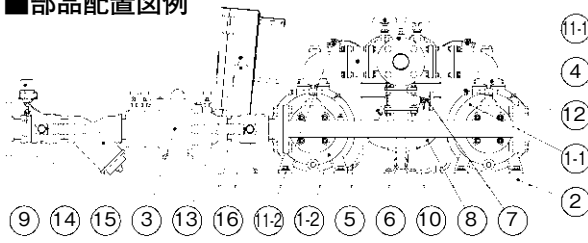
ユニット 口径 mm	吸込 口径 mm	運転 方式	符 号	形 式	モータ kW	標準仕様			吐出揚程 調整範囲 m	アキュムレータ 封入圧力 MPa	騒音値 ※ dB(A)	力率 %	防振架台 適用表
						吐出量 m ³ /min	全揚程 m	始動圧力 MPa					
32	32	交互	3	KFD2-32AE0.75A	0.75	0.065	32	0.25	20~32	0.12	43~50	90.0	QGP-40又はPJR-40又は RK-960D又はBK-970
40	40		4	KFD2-40AE0.75A	0.75	0.065	32	0.25	20~32	0.12	43~50	90.0	

③1 フラッシュバルブ等瞬時に大量をご使用の場合は、別途ご相談ください。

※騒音値は、吐出量0から標準仕様点までの値です。(参考値)

③2 プースタポンプまでの給水管が比較的に長い場合は、別途ご相談ください。

■部品配置図例



No	名 称	No	名 称
1-1	No.1 ポンプ	9	圧力発信器(吸込側)
1-2	No.2 ポンプ	10	圧力発信器(吐出し側)
2	ベース	11-1	流量センサー(No.1 ポンプ)
3	チェック弁(逆流防止装置)	11-2	流量センサー(No.2 ポンプ)
4	スルース弁(吸込側)	12	排気弁
5	チェック弁(吐出し側)	13	制御盤(ECSH4形)
6	スルース弁(吐出し側)	14	ボール弁
7	スルース弁(アキュムレータ用)	15	ストレーナ
8	アキュムレータ	16	ボール弁

KFD2/ZC/001

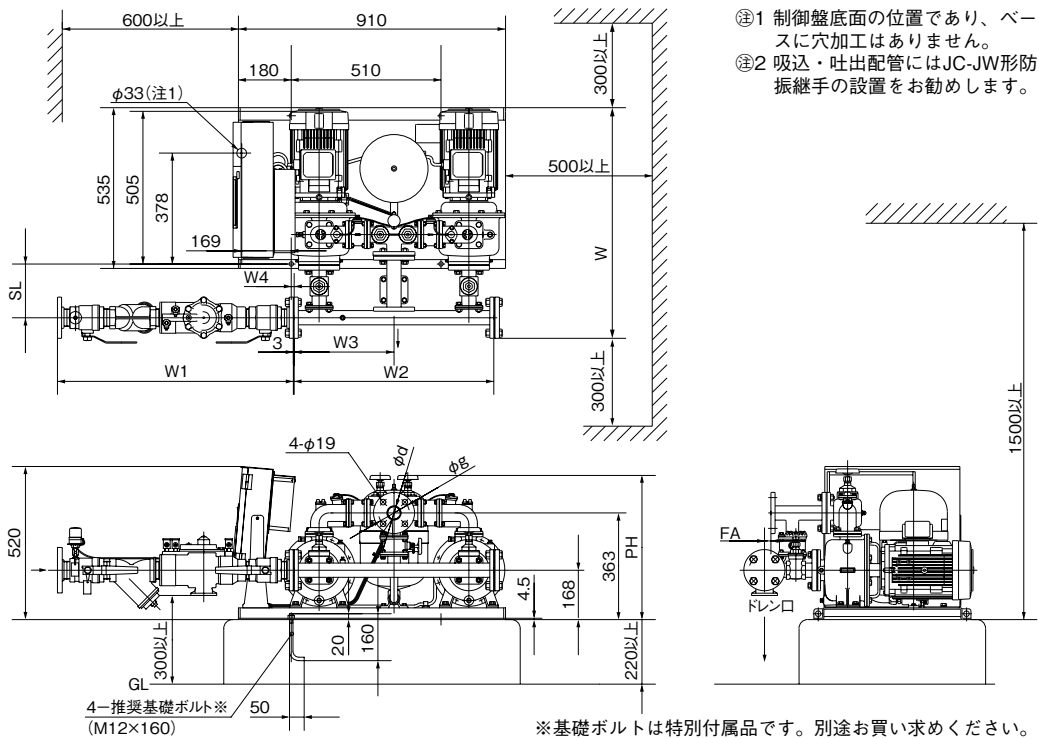
■ポンパーKFD用制御盤 ECSH4形部品一覧

部品	出力(kW)	0.75	0.75(単相200V)
漏電しゃ断器 (30mA感度AL付)		EG33AC-3P 30AF/ 15AT	EG33AC-2P 30AF/ 30AT
主回路電線(幹線(IV線))		1.25mm ²	

■MCB, ELB選定表、制御盤電源端子台寸法、専用モータ特性…巻末を参照ください。

■動作説明…P.44を参照ください。

■寸法図 実施計画に際しましては納入仕様書をご請求ください。



KFD2/ZD/000

単位:mm

口径 mm	形 式	モータ kW	W	組 合 せ 寸 法						フランジ		質量 kg	インペラ 材料	
				W1	W2	W3	W4	FA	SL	PH	d			g
32	KFD2-32AE0.75(S2)A	0.75	725	618	670	335	15	24	137	491	32	100	142(144)	樹脂
40	KFD2-40AE0.75(S2)A	0.75	731	645	680	340	10	22	153	491	40	105	146(148)	

KFD2/Zd/000

■特別付属品(オプション)

- 吸込吐出方向変更用連結管(ステンレス製)



(吸込・吐出用)

口径 mm	品名	吸込・吐出用 (L型)	吸込用 (U型)
32	32連結曲管	○	○
40	40連結曲管	○	○
50	50連結曲管	○	○

- ヒータ(サーモスタット付)



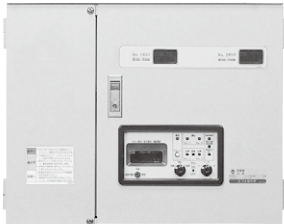
定格容量 W	電圧 V
110	100
110	200

- レベルリレー
(高架水槽方式対応用)

③ポンプ部以外のユニット部の配管及び付属機器につきましては、断熱材や水道凍結防止ヒータ等による防寒処理をしてください。

■据付図例…P.45を参照ください。

■制御盤ECSH4形の場合

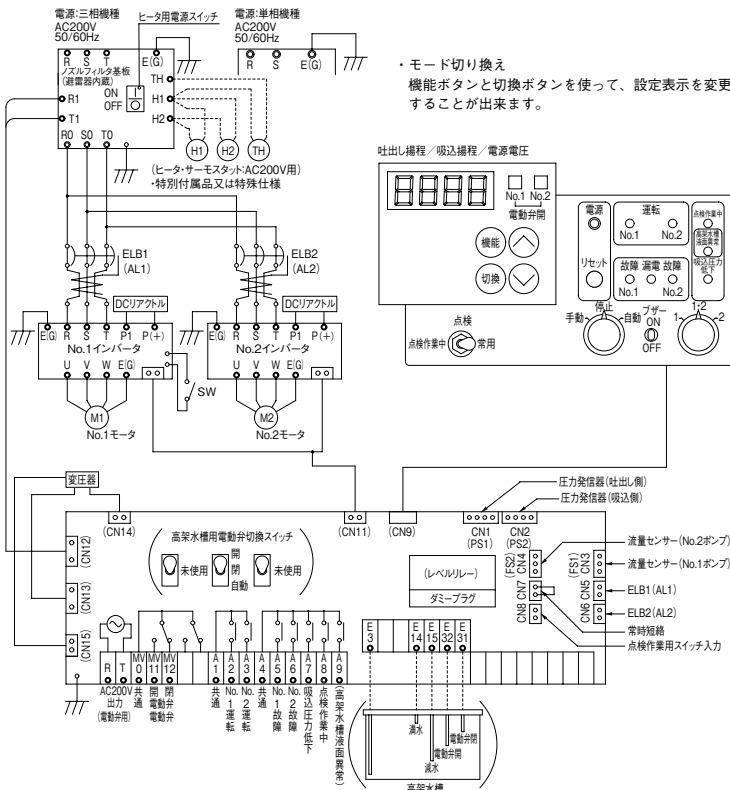


● 制御盤保護機能

項目	故障表示	故障出力	リトライ	パネル表示
瞬時過電流保護(過負荷、拘束、欠相、地絡)	点灯	○	○	OC1~3
電子サーマル(モータ過電流保護)	点灯	○	—	OL
入力欠相保護	点灯	○	—	Lin
過電圧保護	点灯	○	○	OU1~3
メモリー異常	点灯	○	—	Er1
インバータ過熱異常	点灯	○	—	OH1
圧力発信器異常(PS1:吐出し側)	点灯	○	—	PEd
圧力発信器異常(PS2:吸込側)	点灯	○	—	PES
圧力低下異常	点灯	○	○	HoL
不足電圧保護	消灯	○	—	LU

- 点検作業スイッチ
- 積算運転時間・始動回数表示機能

■制御盤接続図例(三相200Vの例)



- ① 高架水槽方式対応電動弁(電磁弁)回路使用時は、制御基板内ダミープラグを外し、レベルリレーを追加することにより対応可能です。()内仕様となります。
- ② 点検時は必ず電源を切り、インバータに電圧が残っていない状態で行ってください。

- 出力端子(無電圧)
接点容量250V-0.8A(誘導負荷)
(上記接点容量を越える場合は、一度リレー受けて、ご使用願います。)