

### ■用 途

- 小規模ビル用
  - アパート・マンション用
  - その他一般、業務用
- として給水・ポンプアップに広く応用いただけます。



角形受水槽付

うす形受水槽付

### ■特 長

- (1)受水槽付ステンレス給水ユニット**  
ステンレス精密鑄造のポンパー-KFE、ポンパー-KBとFRP製受水槽をセットした給水ユニットです。
- (2)省エネ&優れたメンテナンス性 (KFET形)**  
KFET形は超省エネ給水ポンプのKFE形を搭載し、無線通信アプリKAWAMOTOiに対応。スマートフォンでポンプの運転状況が確認できます。(詳細はP.9を参照ください)
- (3)コンパクト設計**  
ポンプ部と受水槽をコンパクトにセットしてありますので、据付スペースをとりません。
- (4)豊富な種類とバリエーション**  
運転方式は推定末端圧一定給水のポンパー-KFE、定圧給水のポンパー-KBの2種類。また、サンドイッチ(複合板)仕様の受水槽や特殊仕様制御盤などバリエーションも豊富です。
- (5)耐震基準1G・藻類増殖防止構造**  
受水槽には耐震基準1G及びスロッシング対策品を標準。水槽照度率も0.10%以下の藻類増殖防止構造を採用しています。〔FRP製水槽藻類発生増殖防止の為に製品基準〕に準拠)
- (6)簡単な施工**  
配管接続後はユニット内の配線は接続済みですので電源の結線のみで運転可能です。
- (7)BL認定品もあります。**

### ■標準仕様

制 御 方 式	ポンパー-KFET 周波数制御による推定末端圧一定 ポンパー-KBT 光圧力センサーと流量センサーによる定圧給水
運 転 方 式	単独 (KB2T形1~3m³のみ)・交互・交互並列
設 置 場 所	屋内・屋外
揚 液	清水・0~40℃ (凍結なきこと)
ポ ン プ (材 料)	KR <sup>2</sup> -C形ステンレス多段タービンポンプ (インペラ:樹脂又はSCS13又はCAC901 (主軸:SUS304(接液部) ケーシング:SCS13)
モ ー タ	全閉外扇屋内形 極数:2極 (KFET形は4極) 効 率:0.75kW以上はプレミアム効率 (IE3) KFET形はIE4又は5相当*
受 水 槽 (呼 称 容 量)	FRP製、耐震基準1G (角形受水槽:1m³、2m³、3m³、4m³、5m³) (うす形受水槽:1m³、1.5m³、2m³、3m³)
電 源	単相100V (KB2T形0.4kWのみ) 単相200V (1.1kW以下)、三相200V
塗 装 色 (マンセルNo.)	受水槽:アイボリー (2.5Y9/2) ポンプカバー:アイボリー (2.5Y9/1) その他:アイボリー (2.5Y9/2)

③KB2形の単相200V、0.75kW品は、標準効率

\*IE5:国際電気標準会議 (IEC) の IEC60034-30-2で現在策定議論中のモータのエネルギー効率ガイドラインで最も高いレベルのもの。

### ■構成部品

ポ ン プ 部	制御盤、流量センサー、圧力発信器、ショックレスバルブ、アキュムレータ、相フランジ(KFET形除く) 圧力計 (KFET形除く)
受 水 槽	ボルトアップ (交互並列運転除く*) (受水槽容量3m³以下:複式25mm) (受水槽容量4、5m³:圧力バランス型複式30mm) 電極棒、電極保持器、オーバーフロー管 ドレン管 (スルース弁付) 内・外はしご (受水槽容量 4、5m³のみ) ベース、ポンプカバー

\*交互並列運転は、水位調整弁 (付属しません) を現地に取付けてください。  
(主弁:32A、副弁:20A)

### ■特殊仕様

- 受水槽構造変更 (複合板仕様、耐震基準1.5G)
- 制御盤特殊仕様 (KB2T形)
- 波立防止構造  
(KB2T形単独・交互運転のみ:ボルトアップ部、電極部)
- 給水口変更 (単独・交互運転のみ)
- 給水口径変更 (単独・交互運転、受水槽容量1~3m³のみ:25A→32A)
- 水位調整弁対応 (単独・交互運転のみ:主弁用32A・副弁用20A)
- 外はしご付 (1~3m³) ●内・外はしご付 (1~3m³)
- カバーなし ●ヒータ付
- 点検扉付カバー (KFET角形受水槽除く)
- 流入電磁 (動) 弁対応 (KFET形のみ)
- BL認定品
- ステンレスタンク一体型自動給水ユニット  
(詳細はP.160を参照ください)

### ■特別付属品 (オプション)

- 防振架台 ●基礎ボルト ●相フランジ (KFET形用)
- 受水槽内ふた (公共建築工事標準仕様:受水タンク対応品)

#### 形式説明

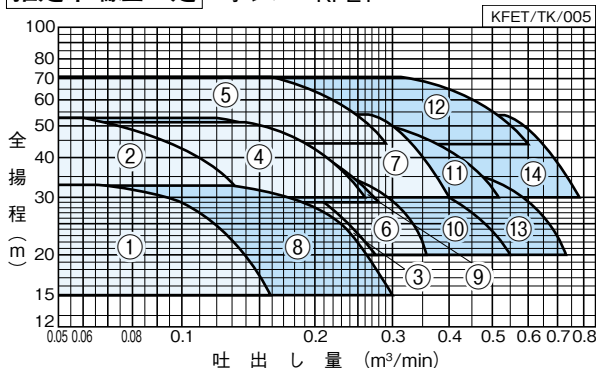
**KFETL 2 - 32 A 1.1 S2** ①ポンプ形式  
(KFET:推定末端圧一定)  
(KB2T:定圧給水)

**KB2T 5 - 32 5 P E 0.75** ②受水槽種類  
(L:うす型受水槽)  
(無記号:角形受水槽)

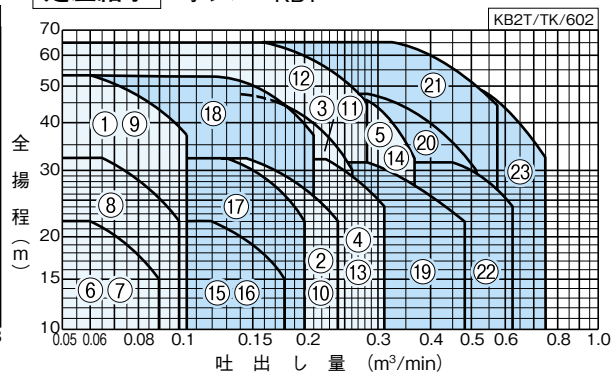
- ③受水槽呼称容量 (m³) ④ポンプ吸込口径 (mm)  
⑤周波数 (KB2Tのみ5:50Hz、6:60Hz) ⑥運転方式  
⑦E:トップランナーモータ (S:単独 A:交互 P:交互並列)  
⑧モータ出力 (kW)  
⑨単相200V (S:単相100V)  
(T又は無記号:三相200V)

### ■適用図

推定末端圧一定 ポンパー-KFET



定圧給水 ポンパー-KBT



### ■仕様表 少量水停止流量：0.01m³/min

#### ●ポンパー-KFET

KFET/SI/006

エニツト 口径 mm	運 転 方 式	符 号	形 式	出力 (最大運転台数) kW	標 準 仕 様			設定揚程 調整範囲 m	アキュムレータ 封入圧力 MPa	受水槽容量 m³(呼称)
					吐出し量 m³/min	全揚程 m	始動圧力 MPa			
40	交 互	1	KFET-32A0.75(S2)	0.75	0.065	33	0.26	15~33	0.12	角 形：1~5 うす形：1~3
		2	KFET-32A1.1(S2)	1.1	0.06	53	0.43	30~53	0.22	
		3	KFET-40A1.5	1.5	0.14	35	0.26	20~35	0.14	
		4	KFET-40A2.2	2.2	0.14	51	0.41	30~51	0.22	
		5	KFET-40A3.7	3.7	0.16	71	0.59	44~71	0.32	
		6	KFET-50A2.2	2.2	0.225	36	0.27	20~36	0.14	
		7	KFET-50A3.7	3.7	0.265	54	0.44	30~54	0.22	
40	交 互 並 列	8	KFET-32P0.75(S2)	0.75×2	0.13	33	0.26	15~33	0.12	角 形：2~5 うす形：2・3
		9	KFET-32P1.1(S2)	1.1×2	0.12	53	0.43	30~53	0.22	
50	交 互 並 列	10	KFET-40P1.5	1.5×2	0.28	35	0.26	20~35	0.14	
		11	KFET-40P2.2	2.2×2	0.28	51	0.41	30~51	0.22	
		12	KFET-40P3.7	3.7×2	0.32	71	0.59	44~71	0.32	
65	交 互 並 列	13	KFET-50P2.2	2.2×2	0.45	36	0.27	20~36	0.14	
		14	KFET-50P3.7	3.7×2	0.53	54	0.44	30~54	0.22	

#### ●ポンパー-KBT

KB2T/SI/604

エニツト 口径 mm	運 転 方 式	符 号	形 式	出力 kW	標 準 仕 様				始動圧力※2 調整範囲 MPa	アキュムレータ 封入圧力 MPa	受水槽容量 m³(呼称)	
					吐出し量 m³/min	全揚程 m	始動圧力 MPa	最大水量 m³/min				停止圧力 MPa
40	単 独	1	KB2T-326SE1.1	1.1	0.06	53	0.52	0.105	0.61	0.36	0.29	角 形：1~3
		2	KB2T-406SE1.5	1.5	0.14	32	0.31	0.24	0.38	0.22	0.17	
		3	KB2T-406SE2.2	2.2	0.14	48	0.47	0.26	0.57	0.29	0.25	
		4	KB2T-506SE2.2	2.2	0.225	32	0.31	0.31	0.39	0.24	0.20	
		5	KB2T-506SE3.7	3.7	0.265	48	0.47	0.37	0.59	0.32	0.27	
40	交 互	6	KB2T-326A0.4S	0.4※1	0.06	22	0.22	0.09	0.28	0.15	0.12	角 形：1~5 うす形：1~3
		7	KB2T-326A0.4T	0.4	0.06	22	0.22	0.09	0.28	0.15	0.12	
		8	KB2T-326AE0.75(S2)	0.75※3	0.065	32	0.31	0.1	0.40	0.22	0.17	
		9	KB2T-326AE1.1	1.1	0.06	53	0.52	0.105	0.61	0.36	0.29	
		10	KB2T-406AE1.5	1.5	0.14	32	0.31	0.24	0.38	0.22	0.17	
		11	KB2T-406AE2.2	2.2	0.14	48	0.47	0.26	0.57	0.29	0.25	
		12	KB2T-406AE3.7	3.7	0.16	65	0.64	0.285	0.74	0.43	0.34	
		13	KB2T-506AE2.2	2.2	0.225	32	0.31	0.31	0.39	0.24	0.20	
40	交 互 並 列	14	KB2T-506AE3.7	3.7	0.265	48	0.47	0.37	0.59	0.32	0.27	角 形：2~5 うす形：2・3
		15	KB2T-326P0.4S	0.4×2※1	0.12	22	0.22	0.18	0.28	0.15	0.12	
		16	KB2T-326P0.4T	0.4×2	0.12	22	0.22	0.18	0.28	0.15	0.12	
		17	KB2T-326PE0.75(S2)	0.75×2※3	0.13	32	0.31	0.2	0.40	0.22	0.17	
		18	KB2T-326PE1.1	1.1×2	0.12	53	0.52	0.21	0.61	0.36	0.29	
		19	KB2T-406PE1.5	1.5×2	0.28	32	0.31	0.48	0.38	0.22	0.17	
		20	KB2T-406PE2.2	2.2×2	0.28	48	0.47	0.52	0.57	0.29	0.25	
		21	KB2T-406PE3.7	3.7×2	0.32	65	0.64	0.57	0.74	0.43	0.31	
		22	KB2T-506PE2.2	2.2×2	0.45	32	0.31	0.62	0.39	0.24	0.20	
		23	KB2T-506PE3.7	3.7×2	0.53	48	0.47	0.74	0.59	0.32	0.27	

形式は、角形受水槽の場合で受水槽容量を省略しています。

※1 単相100V用 ※2 標準始動圧力から調整可能な最低始動圧力 ※3 KB2T形のS2品は単相200V用

① フラッシュバルブ等瞬時に大量水をご使用の場合は、別途ご相談ください。 ② KB2タイプの単相200V(S2)品は、形式に「E」は付きません。

■製品種類

●ポンパーKFET

ユニット 口径 mm	運転 方式	形 式	出力 (最大運転数) kW	角形受水槽付 (呼称m³)					うす形受水槽付 (呼称m³)			
				1	2	3	4	5	1	1.5	2	3
40	交 互	KFET-32A0.75(S2)	0.75	○	○	○	○	○	○	○	○	○
		KFET-32A1.1(S2)	1.1	○	○	○	○	○	○	○	○	○
		KFET-40A1.5	1.5	○	○	○	○	○	○	○	○	○
		KFET-40A2.2	2.2	○	○	○	○	○	○	○	○	○
		KFET-40A3.7	3.7	○	○	○	○	○	○	○	○	○
		KFET-50A2.2	2.2	○	○	○	○	○	○	○	○	○
40	交	KFET-32P0.75(S2)	0.75×2	—	○	○	○	○	—	—	○	○
		KFET-32P1.1(S2)	1.1×2	—	○	○	○	○	—	—	○	○
50	互 並	KFET-40P1.5	1.5×2	—	○	○	○	○	—	—	○	○
		KFET-40P2.2	2.2×2	—	○	○	○	○	—	—	○	○
		KFET-40P3.7	3.7×2	—	○	○	○	○	—	—	○	○
65	列	KFET-50P2.2	2.2×2	—	○	○	○	○	—	—	○	○
		KFET-50P3.7	3.7×2	—	○	○	○	○	—	—	○	○

形式は受水槽容量を省略しています。( )内は単相200V

●ポンパーKBT

ユニット 口径 mm	運転 方式	形 式	出力 (最大運転数) kW	角形受水槽付 (呼称m³)					うす形受水槽付 (呼称m³)			
				1	2	3	4	5	1	1.5	2	3
40	単 独	KB2T-326SE1.1	1.1	○	○	○	—	—	—	—	—	—
		KB2T-406SE1.5	1.5	○	○	○	—	—	—	—	—	—
		KB2T-406SE2.2	2.2	○	○	○	—	—	—	—	—	—
		KB2T-506SE2.2	2.2	○	○	○	—	—	—	—	—	—
		KB2T-506SE3.7	3.7	○	○	○	—	—	—	—	—	—
40	交 互	KB2T-326A0.4S	0.4	○	○	○	○	○	○	○	○	○
		KB2T-326A0.4T	0.4	○	○	○	○	○	○	○	○	○
		KB2T-326AE0.75(S2)	0.75	○	○	○	○	○	○	○	○	○
		KB2T-326AE1.1	1.1	○	○	○	○	○	○	○	○	○
		KB2T-406AE1.5	1.5	○	○	○	○	○	○	○	○	○
		KB2T-406AE2.2	2.2	○	○	○	○	○	○	○	○	○
		KB2T-406AE3.7	3.7	○	○	○	○	○	○	○	○	○
		KB2T-506AE2.2	2.2	○	○	○	○	○	○	○	○	○
		KB2T-506AE3.7	3.7	○	○	○	○	○	○	○	○	○
40	交	KB2T-326P0.4S	0.4×2	—	○	○	○	○	—	—	○	○
		KB2T-326P0.4T	0.4×2	—	○	○	○	○	—	—	○	○
		KB2T-326PE0.75(S2)	0.75×2	—	○	○	○	○	—	—	○	○
50	互 並	KB2T-326PE1.1	1.1×2	—	○	○	○	○	—	—	○	○
		KB2T-406PE1.5	1.5×2	—	○	○	○	○	—	—	○	○
		KB2T-406PE2.2	2.2×2	—	○	○	○	○	—	—	○	○
65	列	KB2T-406PE3.7	3.7×2	—	○	○	○	○	—	—	○	○
		KB2T-506PE2.2	2.2×2	—	○	○	○	○	—	—	○	○
65	列	KB2T-506PE3.7	3.7×2	—	○	○	○	○	—	—	○	○

形式は受水槽容量を省略しています。( )内は単相200V

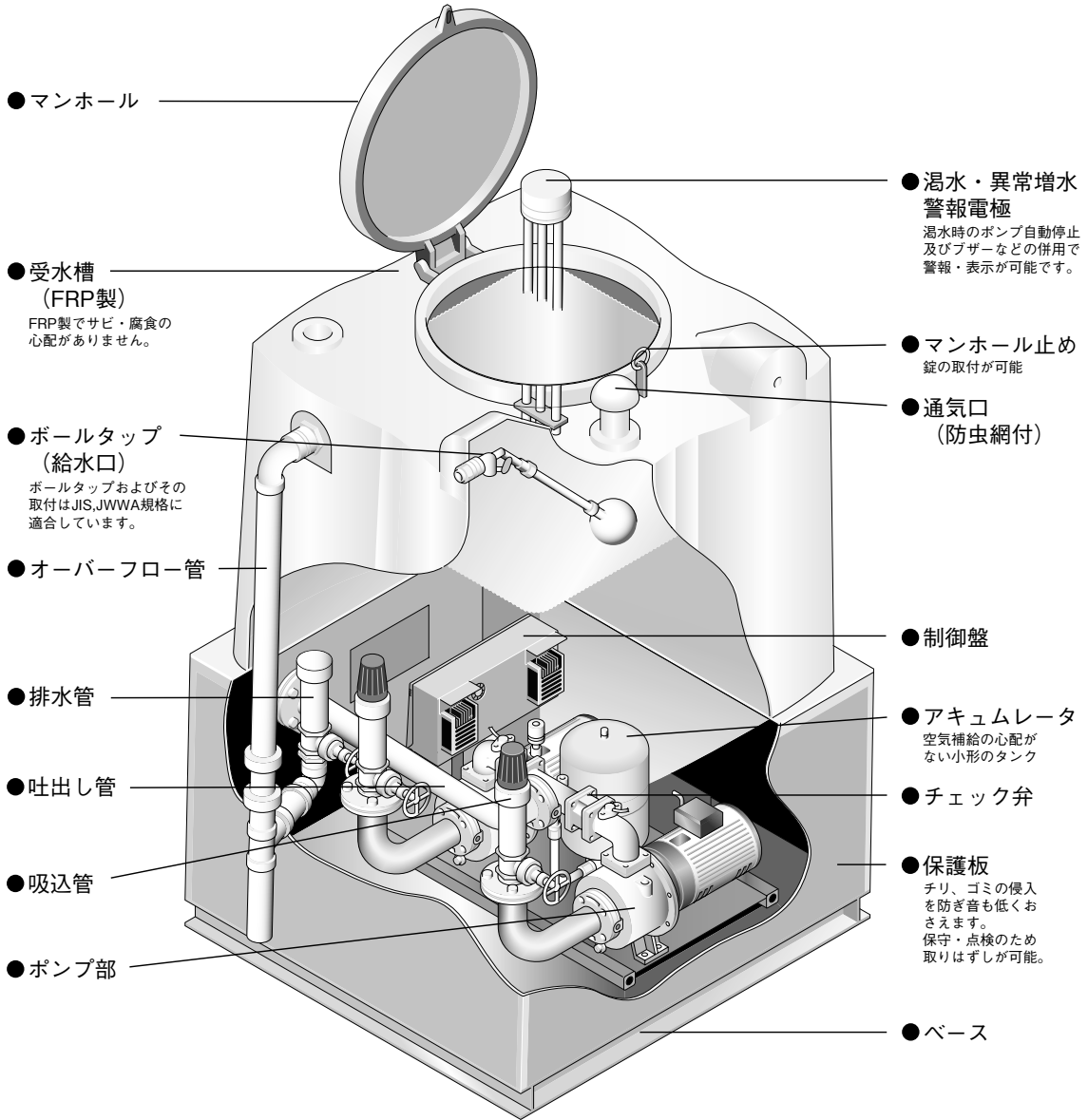
⑤単相200V(S2)品は、形式に「E」は付きません。

■ボールタップ一覧

受水槽容量 (m³)	ボールタップ ※	受水槽容量 (m³)	ボールタップ ※
角 形	1	うす形	SH25-3
	2		SH25-3
	3		SH25-3
	4		FW30
	5		FW30
うす形	1	うす形	SH25-3
	1.5		SH25-3
	2		SH25-3
	3		SH25-3

※交互運転の場合です。交互並列運転は現地にて水位調整弁を取付けてください。

- 部品配置図例 ポンプの図は代表図であり、機種によって異なる場合があります。  
●ポンパーKFET 角形受水槽容量1m<sup>3</sup>の例で示してあります。



■有効容量

受水槽容量 (呼称m <sup>3</sup> )		角形					うす形			
		1	2	3	4	5	1	1.5	2	3
有効容量 m <sup>3</sup>	単板	1.00	2.00	3.02	4.00	5.03	1.18	1.75	2.30	3.32
	複合板	0.93	1.88	2.87	3.83	4.84	0.98	1.47	1.95	2.91

有効容量は、受水槽底板～ボールタップ停止水位（給水圧0.25MPa）の容量を示します。

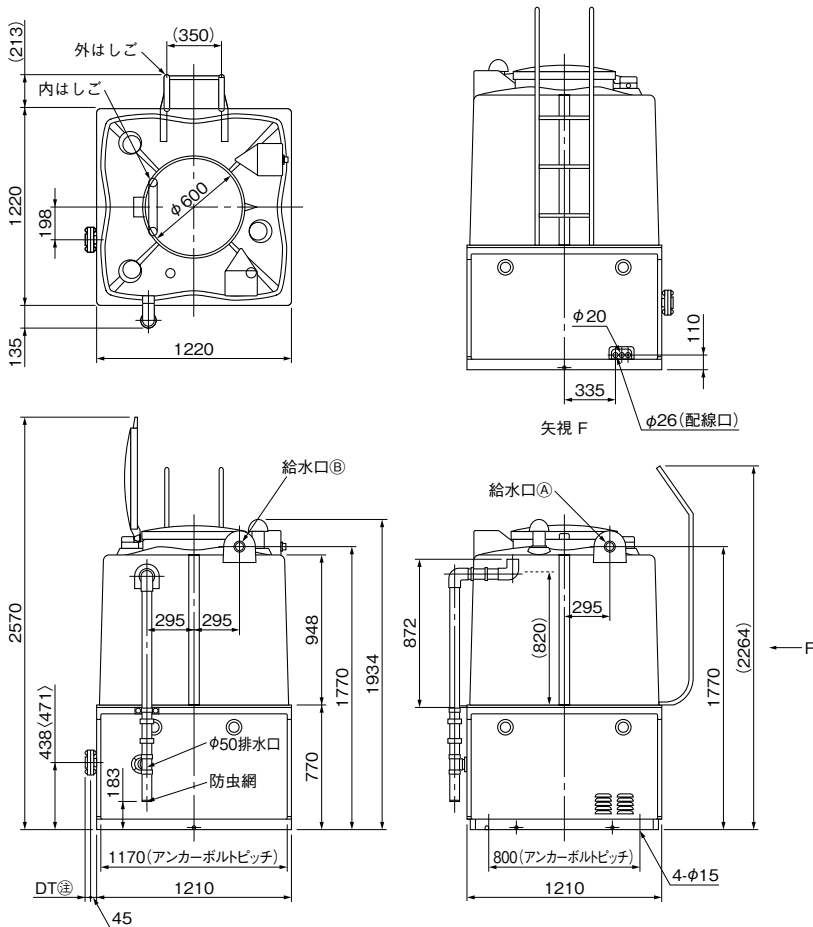
KFET/ZC/001

■寸法図 実施計画に際しましては納入仕様書をご請求ください。

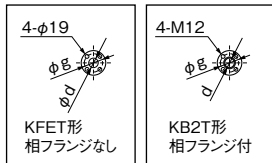
受水槽容量	角形1m <sup>3</sup>
-------	-------------------

		標準品	特殊仕様(変更内容)
受水槽		単板	サンドイッチ(複合板)
給水口の位置		Ⓐ位置	Ⓑ位置
給水口径		25A	32A
はしご		無	外はしご付、内・外はしご付
制御盤	ポンパー-KFET	ECSG4-A	—
	ポンパー-KBT	ECF5、ECF8-A	ECF5-04、ECF8-A-01~03

※特殊仕様の変更内容については各項目ごとにご計画ください。  
 ※水位調整弁対応の場合にはⒶ32A、Ⓑ20Aの金具が付きます。  
 サンドイッチ(複合板)受水槽の場合は、質量25kg加算ください。  
 内・外はしご付の場合は、質量11kg加算ください。



吐出しフランジ形状



( )内はKB2T1-405A3.7の場合です。はしごは特殊仕様です。  
 ※基礎ボルトは特別付属品です。別途お買い求めください。(推奨基礎ボルトサイズ M12×250)  
 ③KFET形は相フランジはつきません。

KFET・KBT/ZD/012

●ポンパーKFET

単位:mm

エント口径 mm	運転方式	符号	形式	出力 (最大運転数)			フランジ			質量 kg
				kW	d	g	DT	kg		
40	交	1	KFET1-32A0.75S2	0.75	40	105	—	324		
		2	KFET1-32A0.75	0.75	40	105	—	324		
		3	KFET1-32A1.1(S2)	1.1	40	105	—	335		
		4	KFET1-40A1.5	1.5	40	105	—	342		
	互	5	KFET1-40A2.2	2.2	40	105	—	346		
		6	KFET1-40A3.7	3.7	40	105	—	358		
		7	KFET1-50A2.2	2.2	40	105	—	355		
		8	KFET1-50A3.7	3.7	40	105	—	360		

KFET/Zd/011

●ポンパーKBT

単位:mm

エント口径 mm	運転方式	符号	形式	出力 (最大運転数)			フランジ			質量 kg
				kW	d	g	DT	kg		
40	単	1	KB2T1-32SE1.1	1.1	Rc1½	105	25	294		
		2	KB2T1-40SE1.5	1.5	Rc1½	105	25	283		
		3	KB2T1-40SE2.2	2.2	Rc1½	105	25	303		
		4	KB2T1-50SE2.2	2.2	Rc1½	105	25	290		
		5	KB2T1-50SE3.7	3.7	Rc1½	105	25	305		
40	交	6	KB2T1-32AE0.4S	0.4	Rc1½	105	25	319		
		7	KB2T1-32AE0.4T	0.4	Rc1½	105	25	319		
		8	KB2T1-32AE0.75(S2)	0.75	Rc1½	105	25	327		
	互	9	KB2T1-32AE1.1	1.1	Rc1½	105	25	344		
		10	KB2T1-40AE1.5	1.5	Rc1½	105	25	333		
		11	KB2T1-40AE2.2	2.2	Rc1½	105	25	360		
		12	KB2T1-40AE3.7	3.7	Rc1½	105	25	403		
		13	KB2T1-50AE2.2	2.2	Rc1½	105	25	355		
		14	KB2T1-50AE3.7	3.7	Rc1½	105	25	380		

質量は上段50Hz、下段60Hzです。  
 ③単相200V(S2)品は、形式に「E」は付きません。

KBT/Zd/012

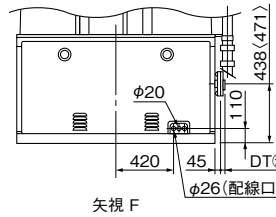
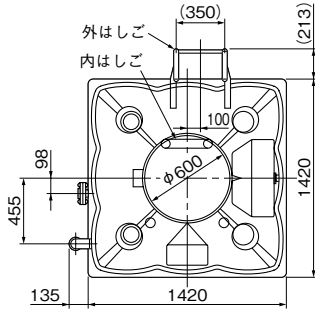
# ポンパーKFET・KBT

## 受水槽付

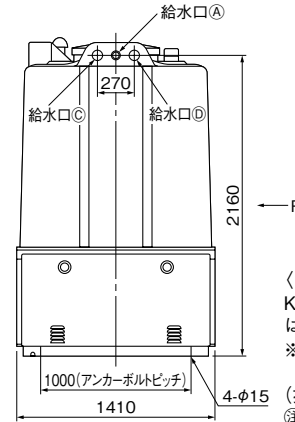
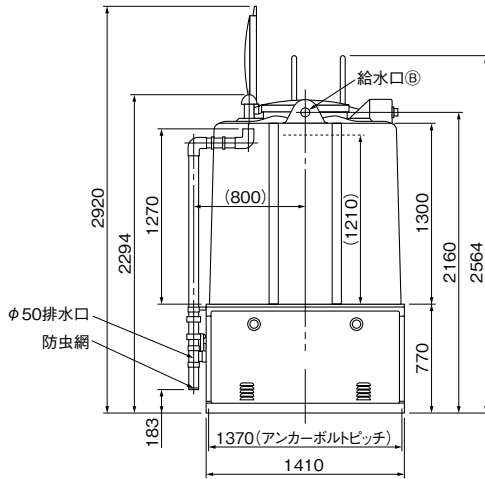
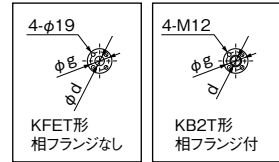
受水槽容量 角形2m<sup>3</sup>

		標準品	特殊仕様(変更内容)
受水槽	単板	→	サンドイッチ(複合板)
給水口の位置	単独・交互	①位置	→ ②位置
	交互並列	③、④位置	—
給水口径	単独・交互	25A	→ 32A
	交互並列	③32A、④20A	—
はしご	無	→	外はしご付、内・外はしご付
制御盤	ポンパー-KFET	ECSG4-A・P	—
	ポンパー-KBT	ECF5、ECF8-A・P	→ ECF5-04、ECF8-A・P-01~03

※特殊仕様の変更内容については各項目ごとにご計画ください。  
 ※水位調整弁対応の場合には③32Aの給水口と副弁(ボールタップ)取付用の④20Aの金具が付きます。  
 サンドイッチ(複合板)受水槽の場合は、質量30kg加算ください。  
 内・外はしご付の場合は、質量12kg加算ください。



吐出しフランジ形状



〈 〉内は KB2T2-405 $\hat{A}$ 3.7の場合です。  
 はしごは特殊仕様です。  
 ※基礎ボルトは特別付属品です。  
 別途お買い求めください。  
 (推奨基礎ボルトサイズ M12×250)  
 ③KFET形は相フランジはつきません。

KFET・KBT/ZD/021

### ●ポンパーKFET

単位:mm

ユニット口径 mm	運転方式	符号	形式	出力(最大運転数)		フランジ			質量 kg
				kW		d	g	DT	
40	交	1	KFET2-32A0.75(S2)	0.75		40	105	—	387
		2	KFET2-32A1.1(S2)	1.1		40	105	—	398
		3	KFET2-40A1.5	1.5		40	105	—	405
	互	4	KFET2-40A2.2	2.2		40	105	—	414
		5	KFET2-40A3.7	3.7		40	105	—	422
		6	KFET2-50A2.2	2.2		40	105	—	415
		7	KFET2-50A3.7	3.7		40	105	—	423
40	交	8	KFET2-32P0.75(S2)	0.75×2		40	105	—	389
		9	KFET2-32P1.1(S2)	1.1×2		40	105	—	400
50	互	10	KFET2-40P1.5	1.5×2		50	120	—	408
		11	KFET2-40P2.2	2.2×2		50	120	—	416
		12	KFET2-40P3.7	3.7×2		50	120	—	423
65	並	13	KFET2-50P2.2	2.2×2		65	140	—	421
		14	KFET2-50P3.7	3.7×2		65	140	—	430

KFET/Zd/021

### ●ポンパーKBT

単位:mm

ユニット口径 mm	運転方式	符号	形式	出力(最大運転数)		フランジ			質量 kg
				kW		d	g	DT	
40	単	1	KB2T2-32 $\hat{A}$ SE1.1	1.1		Rc1½	105	25	387
		2	KB2T2-40 $\hat{A}$ SE1.5	1.5		Rc1½	105	25	356
		3	KB2T2-40 $\hat{A}$ SE2.2	2.2		Rc1½	105	25	377
		4	KB2T2-50 $\hat{A}$ SE2.2	2.2		Rc1½	105	25	363
		5	KB2T2-50 $\hat{A}$ SE3.7	3.7		Rc1½	105	25	378
		6	KB2T2-32 $\hat{A}$ A0.4S	0.4		Rc1½	105	25	389
		7	KB2T2-32 $\hat{A}$ A0.4T	0.4		Rc1½	105	25	389
40	交	8	KB2T2-32 $\hat{A}$ AE0.75(S2)	0.75		Rc1½	105	25	397
		9	KB2T2-32 $\hat{A}$ AE1.1	1.1		Rc1½	105	25	414
		10	KB2T2-40 $\hat{A}$ AE1.5	1.5		Rc1½	105	25	403
		11	KB2T2-40 $\hat{A}$ AE2.2	2.2		Rc1½	105	25	430
		12	KB2T2-40 $\hat{A}$ AE3.7	3.7		Rc1½	105	25	473
		13	KB2T2-50 $\hat{A}$ AE2.2	2.2		Rc1½	105	25	424
		14	KB2T2-50 $\hat{A}$ AE3.7	3.7		Rc1½	105	25	449
40	交	15	KB2T2-32 $\hat{A}$ P0.4S	0.4×2		Rc1½	105	25	389
		16	KB2T2-32 $\hat{A}$ P0.4T	0.4×2		Rc1½	105	25	389
		17	KB2T2-32 $\hat{A}$ PE0.75(S2)	0.75×2		Rc1½	105	25	397
50	互	18	KB2T2-32 $\hat{A}$ PE1.1	1.1×2		Rc1½	105	25	411
		19	KB2T2-40 $\hat{A}$ PE1.5	1.5×2		Rc2	120	27	405
		20	KB2T2-40 $\hat{A}$ PE2.2	2.2×2		Rc2	120	27	432
65	並	21	KB2T2-40 $\hat{A}$ PE3.7	3.7×2		Rc2	120	27	475
		22	KB2T2-50 $\hat{A}$ PE2.2	2.2×2		Rc2½	140	31	430
		23	KB2T2-50 $\hat{A}$ PE3.7	3.7×2		Rc2½	140	31	455

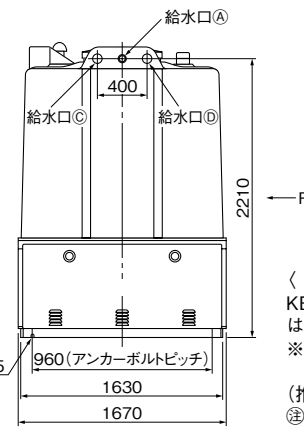
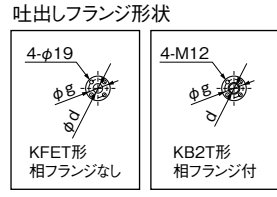
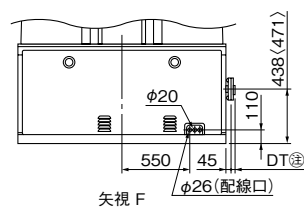
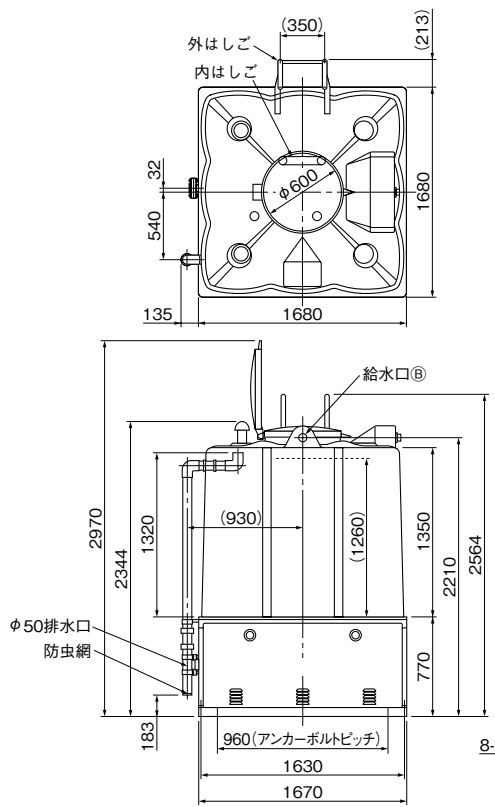
質量は上段50Hz、下段60Hzです。  
 ③単相200V(S2)品は、形式に「E」は付きません。

KBT/Zd/021

受水槽容量	角形3m <sup>3</sup>
-------	-------------------

		標準品	特殊仕様(変更内容)
受水槽		単板	サンドイッチ(複合板)
給水口の位置	単独・交互	①位置	②位置
	交互並列	③、④位置	—
給水口径	単独・交互	25A	32A
	交互並列	③32A、④20A	—
はしご		無	外はしご付、内・外はしご付
制御盤	ポンパー-KFET	ECSG4-A・P	—
	ポンパー-KBT	ECF5、ECF8-A・P	ECF5-04、ECF8-A・P-01~03

※特殊仕様の変更内容については各項目ごとにご計画ください。  
 ※水位調整弁対応の場合には③32Aの給水口と副弁(ボールタップ)取付用の④20Aの金具が付きます。  
 サンドイッチ(複合板)受水槽の場合は、質量35kg加算ください。  
 内・外はしご付の場合は、質量12kg加算ください。



〈 〉内は KB2T3-405合3.7の場合です。  
 はしごは特殊仕様です。  
 ※基礎ボルトは特別付属品です。  
 別途お買い求めください。  
 (推奨基礎ボルトサイズ M12×250)  
 ③KFET形は相フランジはつきません。

KFET・KBT/ZD/031

●ポンパー-KFET

単位:mm

エント口径 mm	運転方式	符号	形式	出力 (最大運転数)	フランジ			質量 kg
				kW	d	g	DT	
40	交 互	1	KFET3-32A0.75(S2)	0.75	40	105	—	483
		2	KFET3-32A1.1(S2)	1.1	40	105	—	494
		3	KFET3-40A1.5	1.5	40	105	—	501
		4	KFET3-40A2.2	2.2	40	105	—	510
		5	KFET3-40A3.7	3.7	40	105	—	517
		6	KFET3-50A2.2	2.2	40	105	—	511
		7	KFET3-50A3.7	3.7	40	105	—	519
40	交	8	KFET3-32P0.75(S2)	0.75×2	40	105	—	485
		9	KFET3-32P1.1(S2)	1.1×2	40	105	—	496
50	互 並	10	KFET3-40P1.5	1.5×2	50	120	—	504
		11	KFET3-40P2.2	2.2×2	50	120	—	512
		12	KFET3-40P3.7	3.7×2	50	120	—	519
65	列	13	KFET3-50P2.2	2.2×2	65	140	—	517
		14	KFET3-50P3.7	3.7×2	65	140	—	526

KFET/Zd/031

●ポンパー-KBT

単位:mm

エント口径 mm	運転方式	符号	形式	出力 (最大運転数)	フランジ			質量 kg
				kW	d	g	DT	
40	単 独	1	KB2T3-32 <sup>3</sup> SE1.1	1.1	Rc1 1/2	105	25	460 457
		2	KB2T3-40 <sup>3</sup> SE1.5	1.5	Rc1 1/2	105	25	449
		3	KB2T3-40 <sup>3</sup> SE2.2	2.2	Rc1 1/2	105	25	469
		4	KB2T3-50 <sup>3</sup> SE2.2	2.2	Rc1 1/2	105	25	455
		5	KB2T3-50 <sup>3</sup> SE3.7	3.7	Rc1 1/2	105	25	470
40	交	6	KB2T3-32 <sup>3</sup> AO.4S	0.4	Rc1 1/2	105	25	485
		7	KB2T3-32 <sup>3</sup> AO.4T	0.4	Rc1 1/2	105	25	485
		8	KB2T3-32 <sup>3</sup> AE0.75(S2)	0.75	Rc1 1/2	105	25	493
		9	KB2T3-32 <sup>3</sup> AE1.1	1.1	Rc1 1/2	105	25	519 507
		10	KB2T3-40 <sup>3</sup> AE1.5	1.5	Rc1 1/2	105	25	499
		11	KB2T3-40 <sup>3</sup> AE2.2	2.2	Rc1 1/2	105	25	526
		12	KB2T3-40 <sup>3</sup> AE3.7	3.7	Rc1 1/2	105	25	569 543 521
40	交 互 並 列	13	KB2T3-50 <sup>3</sup> AE2.2	2.2	Rc1 1/2	105	25	521 520
		14	KB2T3-50 <sup>3</sup> AE3.7	3.7	Rc1 1/2	105	25	545
		15	KB2T3-32 <sup>3</sup> PO.4S	0.4×2	Rc1 1/2	105	25	485
		16	KB2T3-32 <sup>3</sup> PO.4T	0.4×2	Rc1 1/2	105	25	485
		17	KB2T3-32 <sup>3</sup> PE0.75(S2)	0.75×2	Rc1 1/2	105	25	493
		18	KB2T3-32 <sup>3</sup> PE1.1	1.1×2	Rc1 1/2	105	25	519 507
		19	KB2T3-40 <sup>3</sup> PE1.5	1.5×2	Rc2	120	27	501 491
		20	KB2T3-40 <sup>3</sup> PE2.2	2.2×2	Rc2	120	27	528
		21	KB2T3-40 <sup>3</sup> PE3.7	3.7×2	Rc2	120	27	571 545
		22	KB2T3-50 <sup>3</sup> PE2.2	2.2×2	Rc2 1/2	140	31	526
		23	KB2T3-50 <sup>3</sup> PE3.7	3.7×2	Rc2 1/2	140	31	551

質量は上段50Hz、下段60Hzです。  
 ③単相200V(S2)品は、形式に「E」は付きません。

KBT/Zd/031

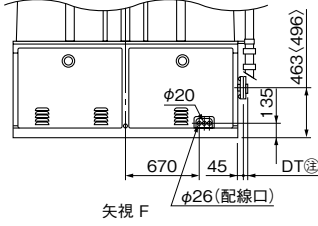
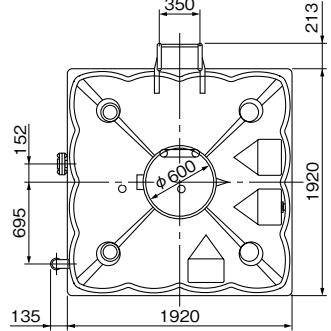
# ポンパーKFET・KBT

# 受水槽付

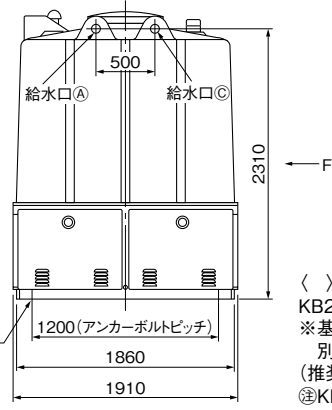
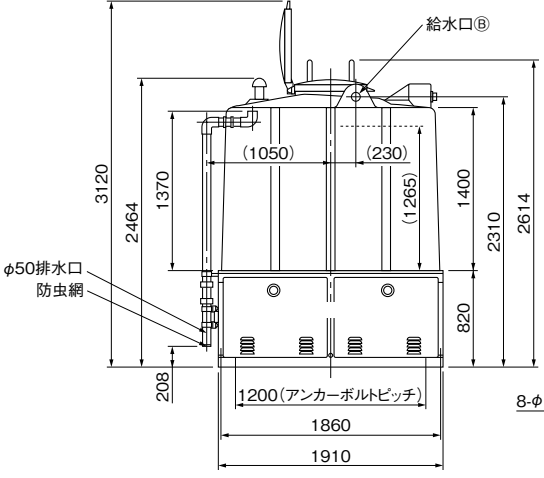
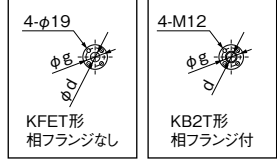
受水槽容量	角形4m <sup>3</sup>
-------	-------------------

		標準品	特殊仕様(変更内容)
受水槽		単板	→ サンドイッチ(複合板)
給水口の位置	単独・交互	Ⓐ位置	→ Ⓑ位置
	交互並列	Ⓐ、Ⓒ位置	—
給水口径	単独・交互	32A	—
	交互並列	Ⓐ32A、Ⓒ20A	—
はしご		有	—
制御盤	ポンパーKFET	ECSG4-A・P	—
	ポンパーKBT	ECF8-A・P	→ ECF8-A・P-01~03

※特殊仕様の変更内容については各項目ごとにご計画ください。  
 ※水位調整弁対応の場合にはⒶ32Aの給水口と副弁(ボールタップ)取付用のⒸ20Aの金具が付きます。  
 サンドイッチ(複合板)受水槽の場合は、質量40kg加算ください。



吐出しフランジ形状



〈 〉内は KB2T4-405 $\hat{A}$ 3.7の場合です。  
 ※基礎ボルトは特別付属品です。  
 別途お買い求めください。  
 (推奨基礎ボルトサイズ M16 $\times$ 315)  
 ⒸKFET形は相フランジはつきません。

KFET-KBT/ZD/041

●ポンパーKFET

単位: mm

エントリ口径 mm	運転方式	符号	形式	出力 (最大運転数)		フランジ			質量 kg
				kW	d	g	DT		
40	交	1	KFET4-32A0.75(S2)	0.75	40	105	—	630	
		2	KFET4-32A1.1(S2)	1.1	40	105	—	641	
		3	KFET4-40A1.5	1.5	40	105	—	648	
	互	4	KFET4-40A2.2	2.2	40	105	—	657	
		5	KFET4-40A3.7	3.7	40	105	—	664	
		6	KFET4-50A2.2	2.2	40	105	—	658	
		7	KFET4-50A3.7	3.7	40	105	—	666	
40	交	8	KFET4-32P0.75(S2)	0.75 $\times$ 2	40	105	—	632	
		9	KFET4-32P1.1(S2)	1.1 $\times$ 2	40	105	—	643	
	互	10	KFET4-40P1.5	1.5 $\times$ 2	50	120	—	651	
		11	KFET4-40P2.2	2.2 $\times$ 2	50	120	—	659	
		12	KFET4-40P3.7	3.7 $\times$ 2	50	120	—	668	
65	並列	13	KFET4-50P2.2	2.2 $\times$ 2	65	140	—	664	
		14	KFET4-50P3.7	3.7 $\times$ 2	65	140	—	673	

KFET/Zd/041

●ポンパーKBT

単位: mm

エントリ口径 mm	運転方式	符号	形式	出力 (最大運転数)		フランジ			質量 kg	
				kW	d	g	DT			
40	交	6	KB2T4-32 $\hat{A}$ 0.4S	0.4	Rc1 $\frac{1}{2}$	105	25	630		
		7	KB2T4-32 $\hat{A}$ 0.4T	0.4	Rc1 $\frac{1}{2}$	105	25	630		
		8	KB2T4-32 $\hat{A}$ E0.75(S2)	0.75	Rc1 $\frac{1}{2}$	105	25	636		
		9	KB2T4-32 $\hat{A}$ E1.1	1.1	Rc1 $\frac{1}{2}$	105	25	$\frac{651}{648}$		
		10	KB2T4-40 $\hat{A}$ E1.5	1.5	Rc1 $\frac{1}{2}$	105	25	640		
		11	KB2T4-40 $\hat{A}$ E2.2	2.2	Rc1 $\frac{1}{2}$	105	25	665		
		12	KB2T4-40 $\hat{A}$ E3.7	3.7	Rc1 $\frac{1}{2}$	105	25	$\frac{709}{682}$		
	互	13	KB2T4-50 $\hat{A}$ E2.2	2.2	Rc1 $\frac{1}{2}$	105	25	659		
		14	KB2T4-50 $\hat{A}$ E3.7	3.7	Rc1 $\frac{1}{2}$	105	25	684		
		40	交	15	KB2T4-32 $\hat{P}$ 0.4S	0.4 $\times$ 2	Rc1 $\frac{1}{2}$	105	25	632
				16	KB2T4-32 $\hat{P}$ 0.4T	0.4 $\times$ 2	Rc1 $\frac{1}{2}$	105	25	632
				17	KB2T4-32 $\hat{P}$ E0.75(S2)	0.75 $\times$ 2	Rc1 $\frac{1}{2}$	105	25	640
			互	18	KB2T4-32 $\hat{P}$ E1.1	1.1 $\times$ 2	Rc1 $\frac{1}{2}$	105	25	$\frac{657}{654}$
				19	KB2T4-40 $\hat{P}$ E1.5	1.5 $\times$ 2	Rc2	120	27	648
20	KB2T4-40 $\hat{P}$ E2.2			2.2 $\times$ 2	Rc2	120	27	675		
21	KB2T4-40 $\hat{P}$ E3.7			3.7 $\times$ 2	Rc2	120	27	$\frac{720}{694}$		
65	並列	22	KB2T4-50 $\hat{P}$ E2.2	2.2 $\times$ 2	Rc2 $\frac{1}{2}$	140	31	673		
		23	KB2T4-50 $\hat{P}$ E3.7	3.7 $\times$ 2	Rc2 $\frac{1}{2}$	140	31	698		

質量は上段50Hz、下段60Hzです。  
 Ⓒ単相200V(S2)品は、形式に「E」は付きません。

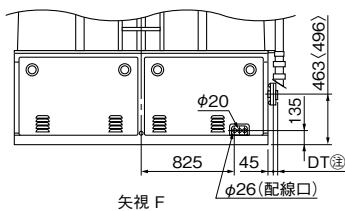
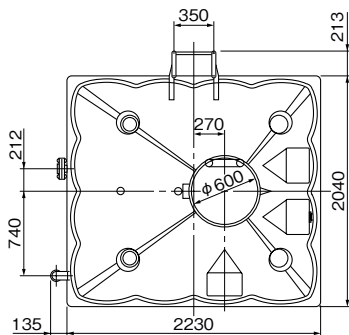
KBT/Zd/041



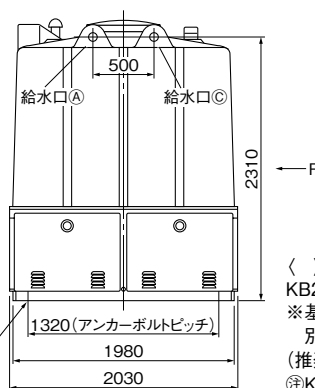
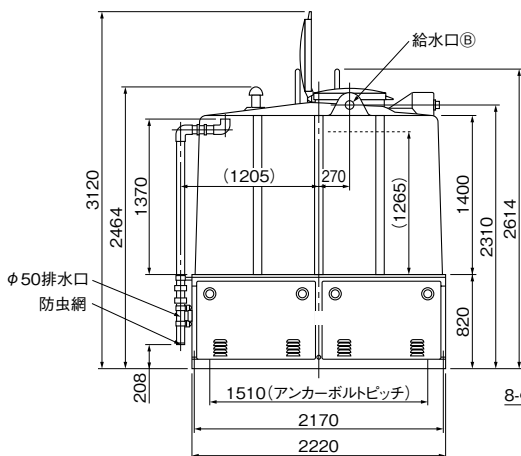
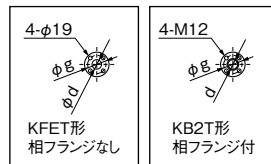
受水槽容量	角形5m <sup>3</sup>
-------	-------------------

		標準品	特殊仕様(変更内容)
受水槽		単板	サンドイッチ(複合板)
給水口の位置	単独・交互	①位置	②位置
	交互並列	①、③位置	—
給水口径	単独・交互	32A	—
	交互並列	①32A、③20A	—
はしご		有	—
制御盤	ポンパー-KFET	ECSG4-A・P	—
	ポンパー-KBT	ECF8-A・P	ECF8-A・P-01～03

※特殊仕様の変更内容については各項目ごとにご計画ください。  
 ※水位調整弁対応の場合には①32Aの給水口と副弁(ボールタップ)取付用の③20Aの金具が付きます。  
 サンドイッチ(複合板)受水槽の場合は、質量40kg加算ください。



吐出しフランジ形状



〈 〉内はKB2T5-405φ3.7の場合です。  
 ※基礎ボルトは特別付属品です。  
 別途お買い求めください。  
 (推奨基礎ボルトサイズ M16×315)  
 ③KFET形は相フランジはつきません。

KFET・KBT/ZD/051

●ポンパー-KFET

単位:mm

エント口径 mm	運転方式	符号	形式	出力 (最大運転数)	フランジ			質量 kg
				kW	d	g	DT	
40	交	1	KFET5-32A0.75(S2)	0.75	40	105	—	709
		2	KFET5-32A1.1(S2)	1.1	40	105	—	720
		3	KFET5-40A1.5	1.5	40	105	—	727
		4	KFET5-40A2.2	2.2	40	105	—	736
		5	KFET5-40A3.7	3.7	40	105	—	743
		6	KFET5-50A2.2	2.2	40	105	—	737
		7	KFET5-50A3.7	3.7	40	105	—	745
40	交	8	KFET5-32P0.75(S2)	0.75×2	40	105	—	711
		9	KFET5-32P1.1(S2)	1.1×2	40	105	—	722
50	互	10	KFET5-40P1.5	1.5×2	50	120	—	730
		11	KFET5-40P2.2	2.2×2	50	120	—	738
		12	KFET5-40P3.7	3.7×2	50	120	—	745
65	並	13	KFET5-50P2.2	2.2×2	65	140	—	743
		14	KFET5-50P3.7	3.7×2	65	140	—	752

KFET/Zd/051

●ポンパー-KBT

単位:mm

エント口径 mm	運転方式	符号	形式	出力 (最大運転数)	フランジ			質量 kg		
				kW	d	g	DT			
40	交	6	KB2T5-32 <sup>3</sup> AE0.4S	0.4	Rc1½	105	25	711		
		7	KB2T5-32 <sup>3</sup> AE0.4T	0.4	Rc1½	105	25	711		
		8	KB2T5-32 <sup>3</sup> AE0.75(S2)	0.75	Rc1½	105	25	719		
		9	KB2T5-32 <sup>3</sup> AE1.1	1.1	Rc1½	105	25	736		
		10	KB2T5-40 <sup>3</sup> AE1.5	1.5	Rc1½	105	25	725		
		11	KB2T5-40 <sup>3</sup> AE2.2	2.2	Rc1½	105	25	752		
		12	KB2T5-40 <sup>3</sup> AE3.7	3.7	Rc1½	105	25	795		
		13	KB2T5-50 <sup>3</sup> AE2.2	2.2	Rc1½	105	25	746		
		14	KB2T5-50 <sup>3</sup> AE3.7	3.7	Rc1½	105	25	770		
		40	互	15	KB2T5-32 <sup>3</sup> PE0.4S	0.4×2	Rc1½	105	25	711
				16	KB2T5-32 <sup>3</sup> PE0.4T	0.4×2	Rc1½	105	25	711
				17	KB2T5-32 <sup>3</sup> PE0.75(S2)	0.75×2	Rc1½	105	25	719
				18	KB2T5-32 <sup>3</sup> PE1.1	1.1×2	Rc1½	105	25	736
				19	KB2T5-40 <sup>3</sup> PE1.5	1.5×2	Rc2	120	27	727
20	KB2T5-40 <sup>3</sup> PE2.2			2.2×2	Rc2	120	27	754		
21	KB2T5-40 <sup>3</sup> PE3.7			3.7×2	Rc2	120	27	797		
65	並	22	KB2T5-50 <sup>3</sup> PE2.2	2.2×2	Rc2½	140	31	752		
		23	KB2T5-50 <sup>3</sup> PE3.7	3.7×2	Rc2½	140	31	777		

質量は上段50Hz、下段60Hzです。  
 ③三相200V(S2)品は、形式に「E」は付きません。

KBT/Zd/051

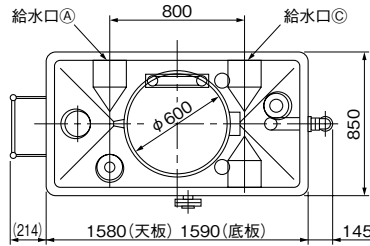
# ポンパーKFET・KBT

## 受水槽付

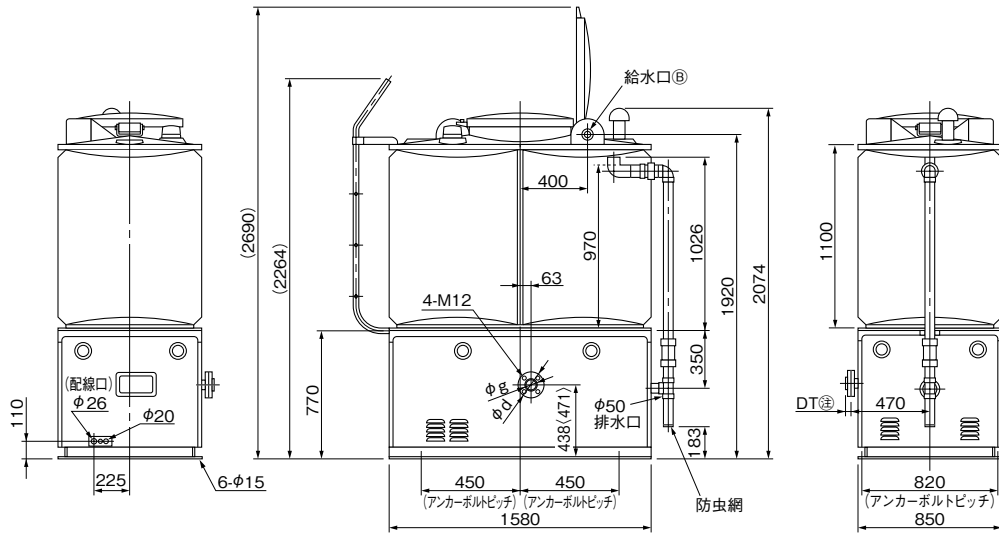
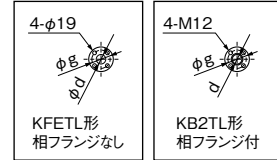
受水槽容量	うす形1m <sup>3</sup>
-------	--------------------

		標準品	特殊仕様(変更内容)
受水槽		単板	サンドイッチ(複合板)
給水口の位置		Ⓐ位置	Ⓑ位置
給水口径		25A	32A
はしご		無	有
制御盤	ポンパーKFET	ECSG4-A	—
	ポンパーKBT	ECF8-A	ECF8-A-01~03

※特殊仕様の変更内容については各項目ごとに計画ください。  
 ※水位調整弁対応の場合にはⒶ32A、Ⓒ20Aの金具が付きまます。  
 サンドイッチ(複合板)受水槽の場合は、質量30kg加算ください。  
 内・外はしご付の場合は、質量11kg加算ください。



吐出しフランジ形状



〈 〉内はKB2TL1-40SA3.7の場合です。はしごは特殊仕様です。  
 ※基礎ボルトは特別付属品です。別途お買い求めください。(推奨基礎ボルトサイズ M12×250)  
 ③KFETL形は相フランジはつきません。

KFETL・KBTL/ZD/012

●ポンパーKFETL

単位:mm

エントロ径 mm	運転方式	符号	形式	出力 (最大運転数)		フランジ			質量 kg
				kW		d	g	DT	
40	交	1	KFETL1-32A0.75(S2)	0.75		40	105	—	320
		2	KFETL1-32A1.1(S2)	1.1	40	105	—	331	
		3	KFETL1-40A1.5	1.5	40	105	—	338	
		4	KFETL1-40A2.2	2.2	40	105	—	347	
	互	5	KFETL1-40A3.7	3.7	40	105	—	354	
		6	KFETL1-50A2.2	2.2	40	105	—	349	
		7	KFETL1-50A3.7	3.7	40	105	—	357	

KFETL/Zd/011

●ポンパーKBTL

単位:mm

エントロ径 mm	運転方式	符号	形式	出力 (最大運転数)		フランジ			質量 kg
				kW		d	g	DT	
40	交	6	KB2TL1-32A0.4S	0.4		Rc1½	105	25	322
		7	KB2TL1-32A0.4T	0.4		Rc1½	105	25	322
		8	KB2TL1-32AE0.75(S2)	0.75		Rc1½	105	25	330
		9	KB2TL1-32AE1.1	1.1		Rc1½	105	25	347 344
		10	KB2TL1-40AE1.5	1.5		Rc1½	105	25	336
		11	KB2TL1-40AE2.2	2.2		Rc1½	105	25	363
		12	KB2TL1-40AE3.7	3.7		Rc1½	105	25	406 380
		13	KB2TL1-50AE2.2	2.2		Rc1½	105	25	358
		14	KB2TL1-50AE3.7	3.7		Rc1½	105	25	383

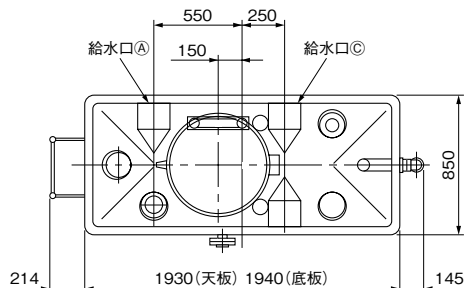
質量は上段50Hz、下段60Hzです。  
 ③単相200V(S2)品は、形式に「E」は付きません。

KBTL/Zd/011

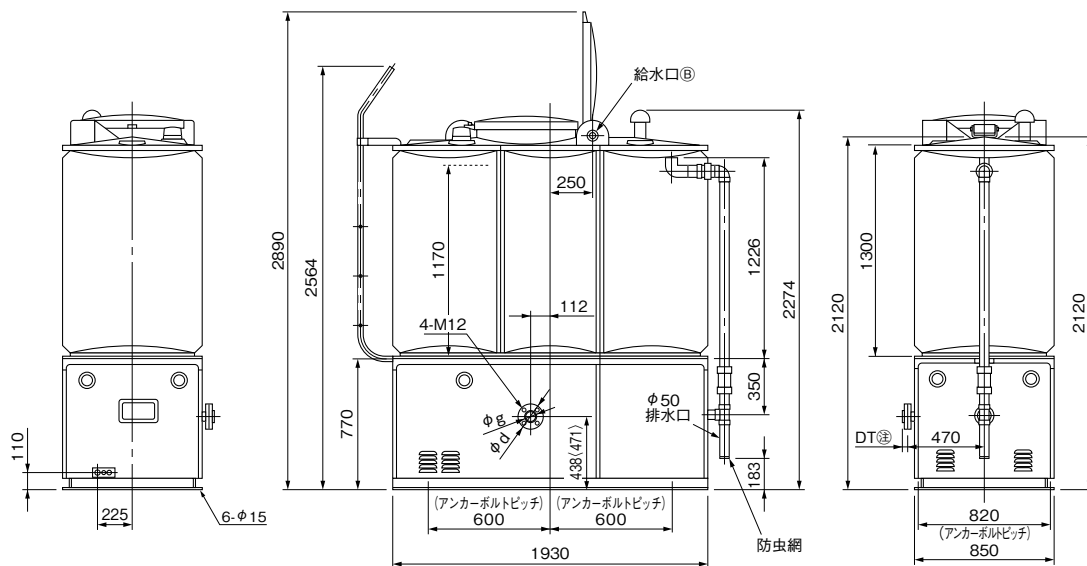
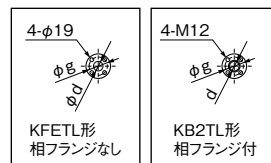
受水槽容量	うす形1.5m <sup>3</sup>
-------	----------------------

	標準品	特殊仕様(変更内容)
受水槽	単板	サンドイッチ(複合板)
給水口の位置	Ⓐ位置	Ⓑ位置
給水口径	25A	32A
はしご	無	有
制御盤	ポンパー-KFET ECSG4-A	ポンパー-KBT ECF8-A → ECF8-A-01~03

※特殊仕様の変更内容については各項目ごとに計画ください。  
 ※水位調整弁対応の場合にはⒶ32A、Ⓒ20Aの金具が付きまます。  
 サンドイッチ(複合板)受水槽の場合は、質量35kg加算ください。  
 内・外はしご付の場合は、質量12kg加算ください。



吐出しフランジ形状



〈 〉内はKB2TL1.5-405A3.7の場合です。はしごは特殊仕様です。  
 ※基礎ボルトは特別付属品です。別途お買い求めください。(推奨基礎ボルトサイズ M12×250)  
 ③KFETL形は相フランジはつきません。

KFETL・KBTL/ZD/022

●ポンパーKFETL

単位:mm

エント 口径 mm	運 転 方 式	符 号	形 式	出力 (最大運転数)		フランジ			質量 kg
				kW	最大	d	g	DT	
40	交 互	1	KFETL1.5-32A0.75(S2)	0.75	40	105	-	341	
		2	KFETL1.5-32A1.1(S2)	1.1	40	105	-	352	
		3	KFETL1.5-40A1.5	1.5	40	105	-	359	
		4	KFETL1.5-40A2.2	2.2	40	105	-	368	
		5	KFETL1.5-40A3.7	3.7	40	105	-	375	
		6	KFETL1.5-50A2.2	2.2	40	105	-	370	
		7	KFETL1.5-50A3.7	3.7	40	105	-	378	

KFETL/Zd/021

●ポンパーKBTL

単位:mm

エント 口径 mm	運 転 方 式	符 号	形 式	出力 (最大運転数)		フランジ			質量 kg
				kW	最大	d	g	DT	
40	交 互	6	KB2TL1.5-32 <sup>5</sup> A0.4S	0.4	Rc1 1/2	105	25	343	
		7	KB2TL1.5-32 <sup>5</sup> A0.4T	0.4	Rc1 1/2	105	25	343	
		8	KB2TL1.5-32 <sup>5</sup> AE0.75(S2)	0.75	Rc1 1/2	105	25	351	
		9	KB2TL1.5-32 <sup>5</sup> AE1.1	1.1	Rc1 1/2	105	25	358	
		10	KB2TL1.5-40 <sup>5</sup> AE1.5	1.5	Rc1 1/2	105	25	357	
		11	KB2TL1.5-40 <sup>5</sup> AE2.2	2.2	Rc1 1/2	105	25	384	
		12	KB2TL1.5-40 <sup>5</sup> AE3.7	3.7	Rc1 1/2	105	25	427	
		13	KB2TL1.5-50 <sup>5</sup> AE2.2	2.2	Rc1 1/2	105	25	379	
		14	KB2TL1.5-50 <sup>5</sup> AE3.7	3.7	Rc1 1/2	105	25	404	

KBTL/Zd/021

質量は上段50Hz、下段60Hzです。  
 ③三相200V(S2)品は、形式に「E」は付きません。

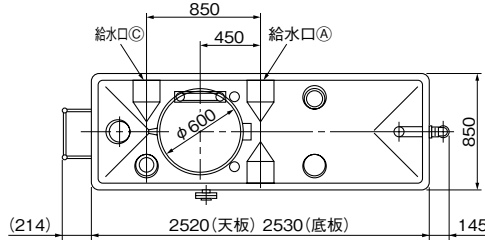
# ポンパーKFET・KBT

# 受水槽付

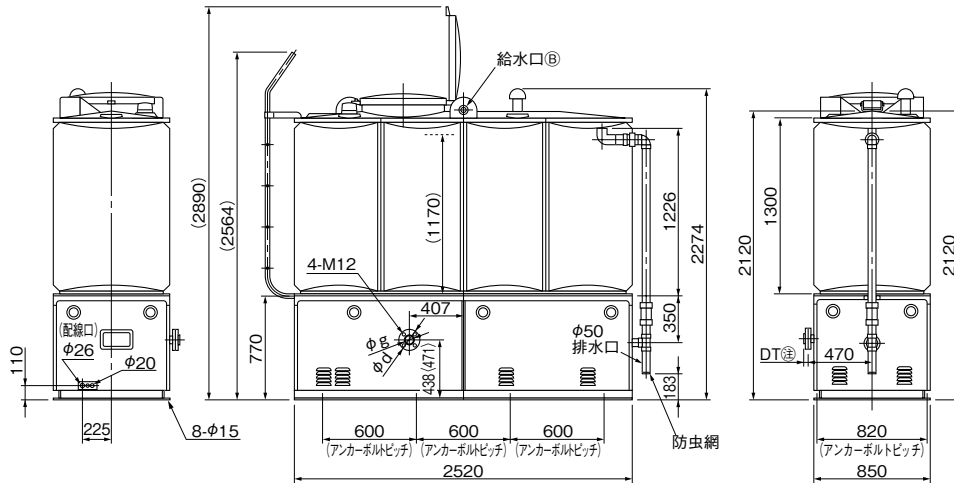
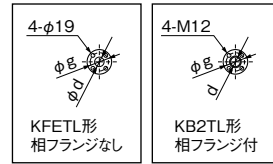
受水槽容量	うす形2m <sup>3</sup>
-------	--------------------

		標準品	特殊仕様(変更内容)
受水槽	単板	→	サンドイッチ(複合板)
給水口の位置	単独・交互	①位置	→ ②位置
	交互並列	①、③位置	→ ①、③の変更
給水口径	単独・交互	25A	→ 32A
	交互並列	32A(◎20A)	→ -
はしご	無	→	有
制御盤	ポンパーKFET	ECSG4-A・P	→ -
	ポンパーKBT	ECF8-A・P	→ ECF8-A・P-01~03

※特殊仕様の変更内容については各項目ごとにご計画ください。  
 ※水位調整弁対応の場合には①32A、③20Aの金具が付きまます。  
 サンドイッチ(複合板)受水槽の場合は、質量40kg加算ください。  
 内・外はしご付の場合は、質量12kg加算ください。



吐出しフランジ形状



〈 〉内はKB2TL2-405<sup>※</sup>3.7の場合です。はしごは特殊仕様です。  
 ※基礎ボルトは特別付属品です。別途お買い求めください。(推奨基礎ボルトサイズ M12×250)  
 ◎KFETL形は相フランジはつきません。

KFETL・KBTL/ZD/032

●ポンパーKFETL

単位：mm

ユニット口径mm	運転方式	符号	形 式	出力	フランジ			質量
				(最大運転数)	d	g	DT	
40	交	1	KFETL2-32A0.75(S2)	0.75	40	105	-	408
		2	KFETL2-32A1.1(S2)	1.1	40	105	-	419
		3	KFETL2-40A1.5	1.5	40	105	-	426
	互	4	KFETL2-40A2.2	2.2	40	105	-	435
		5	KFETL2-40A3.7	3.7	40	105	-	442
		6	KFETL2-50A2.2	2.2	40	105	-	437
		7	KFETL2-50A3.7	3.7	40	105	-	445
40	交	8	KFETL2-32P0.75(S2)	0.75×2	40	105	-	409
		9	KFETL2-32P1.1(S2)	1.1×2	40	105	-	420
50	互	10	KFETL2-40P1.5	1.5×2	50	120	-	428
		11	KFETL2-40P2.2	2.2×2	50	120	-	436
65	並列	12	KFETL2-40P3.7	3.7×2	50	120	-	443
		13	KFETL2-50P2.2	2.2×2	65	140	-	441
65	並列	14	KFETL2-50P3.7	3.7×2	65	140	-	450

KFETL/Zd/031

●ポンパーKBTL

単位：mm

ユニット口径mm	運転方式	符号	形 式	出力	フランジ			質量		
				(最大運転数)	d	g	DT		kg	
40	交	6	KB2TL2-32 <sup>※</sup> AO.4S	0.4	Rc1½	105	25	410		
		7	KB2TL2-32 <sup>※</sup> AO.4T	0.4	Rc1½	105	25	410		
		8	KB2TL2-32 <sup>※</sup> AE0.75(S2)	0.75	Rc1½	105	25	418		
		9	KB2TL2-32 <sup>※</sup> AE1.1	1.1	Rc1½	105	25	<del>435</del> 432		
		10	KB2TL2-40 <sup>※</sup> AE1.5	1.5	Rc1½	105	25	424		
		11	KB2TL2-40 <sup>※</sup> AE2.2	2.2	Rc1½	105	25	451		
		12	KB2TL2-40 <sup>※</sup> AE3.7	3.7	Rc1½	105	25	<del>494</del> 468		
	互	13	KB2TL2-50 <sup>※</sup> AE2.2	2.2	Rc1½	105	25	446		
		14	KB2TL2-50 <sup>※</sup> AE3.7	3.7	Rc1½	105	25	471		
		40	交	15	KB2TL2-32 <sup>※</sup> PO.4S	0.4×2	Rc1½	105	25	410
				16	KB2TL2-32 <sup>※</sup> PO.4T	0.4×2	Rc1½	105	25	410
				17	KB2TL2-32 <sup>※</sup> PE0.75(S2)	0.75×2	Rc1½	105	25	418
			互	18	KB2TL2-32 <sup>※</sup> PE1.1	1.1×2	Rc1½	105	25	<del>435</del> 432
				19	KB2TL2-40 <sup>※</sup> PE1.5	1.5×2	Rc2	120	27	426
20	KB2TL2-40 <sup>※</sup> PE2.2			2.2×2	Rc2	120	27	453		
21	KB2TL2-40 <sup>※</sup> PE3.7			3.7×2	Rc2	120	27	<del>496</del> 470		
65	並列	22	KB2TL2-50 <sup>※</sup> PE2.2	2.2×2	Rc2½	140	31	452		
		23	KB2TL2-50 <sup>※</sup> PE3.7	3.7×2	Rc2½	140	31	477		

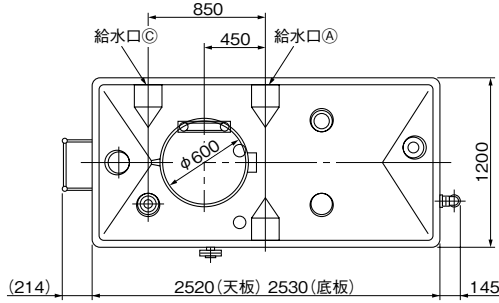
質量は上段50Hz、下段60Hzです。  
 ◎単相200V(S2)品は、形式に「E」は付きません。

KBTL/Zd/031

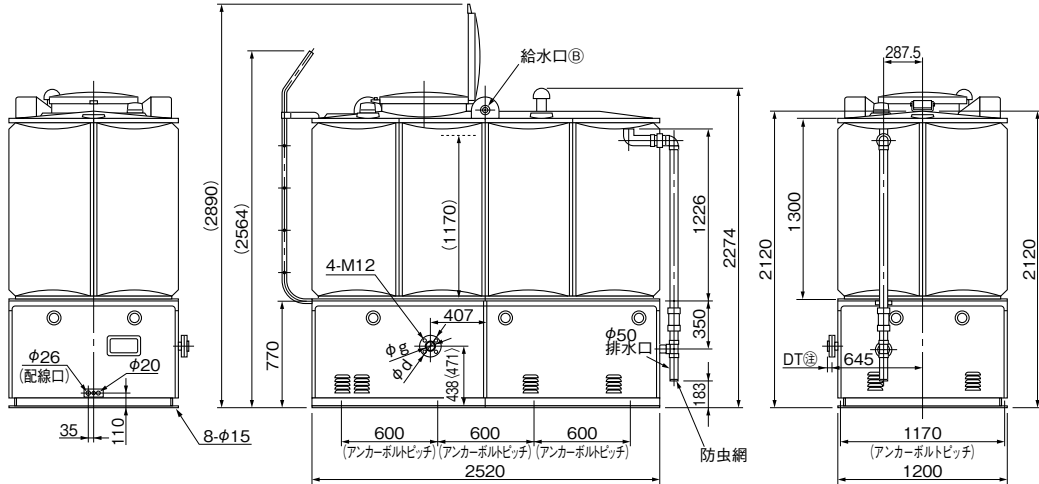
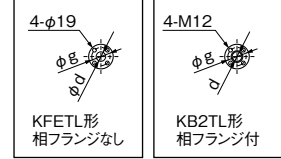
受水槽容量	うす形3m <sup>3</sup>
-------	--------------------

		標準品	特殊仕様(変更内容)
受水槽		単板	サンドイッチ(複合板)
給水口の位置	単独・交互	Ⓐ位置	Ⓑ位置
	交互並列	Ⓐ、Ⓒ位置	Ⓐ、Ⓒの変更
給水口径	単独・交互	25A	32A
	交互並列	32A(Ⓒ20A)	—
はしご		無	有
制御盤	ポンパー-KFE	ECSG4-A	—
	ポンパー-KBT	ECF8-A・P	ECF8-A・P-01~03

※特殊仕様の変更内容については各項目ごとにご計画ください。  
 ※水位調整弁対応の場合にはⒶ32A、Ⓒ20Aの金具が付きません。  
 サンドイッチ(複合板)受水槽の場合は、質量50kg加算ください。  
 内・外はしご付の場合は、質量12kg加算ください。



吐出しフランジ形状



〈 〉内はKB2TL3-405φ3.7の場合です。はしごは特殊仕様です。  
 ※基礎ボルトは特別付属品です。別途お買い求めください。(推奨基礎ボルトサイズ M12×250)  
 ③KFETL形は相フランジはつきません。

KFETL・KBTL/ZD/042

●ポンパー-KFETL

単位:mm

エント口径 mm	運転方式	符号	形式	出力 (最大運転数)	フランジ			質量 kg
				kW	d	g	DT	
40	交	1	KFETL3-32A0.75(S2)	0.75	40	105	—	537
		2	KFETL3-32A1.1(S2)	1.1	40	105	—	548
		3	KFETL3-40A1.5	1.5	40	105	—	555
	互	4	KFETL3-40A2.2	2.2	40	105	—	564
		5	KFETL3-40A3.7	3.7	40	105	—	571
		6	KFETL3-50A2.2	2.2	40	105	—	566
		7	KFETL3-50A3.7	3.7	40	105	—	574
40	交	8	KFETL3-32P0.75(S2)	0.75×2	40	105	—	538
		9	KFETL3-32P1.1(S2)	1.1×2	40	105	—	549
		10	KFETL3-40P1.5	1.5×2	50	120	—	557
50	互	11	KFETL3-40P2.2	2.2×2	50	120	—	565
		12	KFETL3-40P3.7	3.7×2	50	120	—	572
65	並	13	KFETL3-50P2.2	2.2×2	65	140	—	570
		14	KFETL3-50P3.7	3.7×2	65	140	—	579

KFETL/Zd/041

●ポンパー-KBTL

単位:mm

エント口径 mm	運転方式	符号	形式	出力 (最大運転数)	フランジ			質量 kg		
				kW	d	g	DT			
40	交	6	KB2TL3-32 <sup>φ</sup> A0.4S	0.4	Rc1 1/2	105	25	539		
		7	KB2TL3-32 <sup>φ</sup> A0.4T	0.4	Rc1 1/2	105	25	539		
		8	KB2TL3-32 <sup>φ</sup> AE0.75(S2)	0.75	Rc1 1/2	105	25	547		
		9	KB2TL3-32 <sup>φ</sup> AE1.1	1.1	Rc1 1/2	105	25	564		
		10	KB2TL3-40 <sup>φ</sup> AE1.5	1.5	Rc1 1/2	105	25	553		
		11	KB2TL3-40 <sup>φ</sup> AE2.2	2.2	Rc1 1/2	105	25	580		
		12	KB2TL3-40 <sup>φ</sup> AE3.7	3.7	Rc1 1/2	105	25	623		
	互	13	KB2TL3-50 <sup>φ</sup> AE2.2	2.2	Rc1 1/2	105	25	575		
		14	KB2TL3-50 <sup>φ</sup> AE3.7	3.7	Rc1 1/2	105	25	600		
		40	交	15	KB2TL3-32 <sup>φ</sup> P0.4S	0.4×2	Rc1 1/2	105	25	539
				16	KB2TL3-32 <sup>φ</sup> P0.4T	0.4×2	Rc1 1/2	105	25	539
				17	KB2TL3-32 <sup>φ</sup> PE0.75(S2)	0.75×2	Rc1 1/2	105	25	547
				18	KB2TL3-32 <sup>φ</sup> PE1.1	1.1×2	Rc1 1/2	105	25	564
				19	KB2TL3-40 <sup>φ</sup> PE1.5	1.5×2	Rc2	120	27	555
20	KB2TL3-40 <sup>φ</sup> PE2.2			2.2×2	Rc2	120	27	582		
21	KB2TL3-40 <sup>φ</sup> PE3.7			3.7×2	Rc2	120	27	625		
65	並	22	KB2TL3-50 <sup>φ</sup> PE2.2	2.2×2	Rc2 1/2	140	31	581		
		23	KB2TL3-50 <sup>φ</sup> PE3.7	3.7×2	Rc2 1/2	140	31	606		

質量は上段50Hz、下段60Hzです。

③単相200V(S2)品は、形式に「E」は付きません。

KBTL/Zd/041

■特殊仕様

●サンドイッチ(複合板)受水槽・給水位置、給水口径変更

●水位調整弁対応・内外はしご付・外はしご付

受水槽容量 m <sup>3</sup>	サンドイッチ (複合板)受水槽	給水位置変更 (交互運転のみ)	給水口径変更 (25A→32A:単独・交互運転のみ)
角形	1 ○	○	○
2	○	○	○
3	○	○	○
4	○	○	標準φ32です。
5	○	○	
うす形	1 ○	○	○
1.5	○	○	○
2	○	○	○
3	○	○	○

受水槽容量 m <sup>3</sup>	水位調整弁対応 (主弁32A 副弁20A: 交互運転のみ)	内外はしご付	外はしご付
角形	1 ○	○	○
2	○	○	○
3	○	○	○
4	○	標準付属 されません。	標準付属 されません。
5	○		
うす形	1 ○	○	○
1.5	○	○	○
2	○	○	○
3	○	○	○

●波立防止構造・点検扉付カバー

●カバーなし・ヒータ付

受水槽容量 m <sup>3</sup>	給水部波立防止構造 (KB2T形単独・交互運転のみ)	電極部波立防止構造 (KB2T形のみ)	点検扉付カバー (KFET形角形受水槽除く)	BL給水ユニット (KB2T形の単独タイプは除く)
角形	1 ○	○	○	○
2	○	○	○	○
3	○	○	○	○
4	○	○	○	○
5	○	○	○	○
うす形	1 ○	○	○	○
1.5	○	○	○	○
2	○	○	○	○
3	○	○	○	○

受水槽容量 m <sup>3</sup>	カバーなし※	ヒータ付※
角形	1 ○	○
2	○	○
3	○	○
4	○	○
5	○	○
うす形	1 ○	○
1.5	○	○
2	○	○
3	○	○

※0.75kW以下のヒータ付の場合、カバーなしは製作致しません。

●流入電磁弁対応(KFET形のみ)

●受水槽構造変更(耐震基準1.5G)

●ステンレス製受水槽

●KB2T制御盤特殊仕様

標準制御盤仕様

運転方式	制御盤形式	制 御 盤 機 能 一 覧				
		セレクトスイッチ	レベルリレー	表示灯	外部信号(無電圧)	その他
単 独	ECF5-01	手・停・自動	○	電源(白) 故障(橙) 満水(橙) 湯水(橙)	故障 満水 湯水	—
交 互	ECF8-A形	手・停・自動	○	電源(赤) 運転(赤) } 1号・2号 故障(橙) } 個別 送水(赤) 満水(橙) 湯水(橙)	運転 } 1号・2号 故障 } 個別 満水 湯水	・警報ブザー付 ・個別デジタル 電圧・電流表示付 ・電磁弁 出力端子付
交互並列	ECF8-P形	1 → 2 → 1・2 ↑				

特殊仕様項目 0.75kW以上のみ

運転方式	特殊仕様No. (VCコードNo.)	特 殊 仕 様 項 目		
		漏電しゃ断器付	進相コンデンサ付	故障及び受水槽満湯水 表示外部信号(無電圧)付
交 互 交互並列	01 (41)	○		標準装備
	02 (42)		○	
	03 (43)	○	○	
単 独	04 (44)	○	○	○

■特別付属品(オプション)

●防振架台

受水槽容量 m <sup>3</sup>	防 振 架 台	
角 形	1	OMT-P52082 又は PBKV-MBP71
	2	OMT-P52083 又は PBKV-MBP72
	3	OMT-P52084 又は PBKV-MBP73
	4	OMT-P52085 又は PBKV-MBP74
	5	OMT-P52086 又は PBKV-MBP75
うす形	1	OMT-P52087 又は PBKV-MBP76
	1.5	OMT-P52088 又は PBKV-MBP77
	2	OMT-P52089 又は PBKV-MBP78
	3	OMT-P52090 又は PBKV-MBP79