

■用 途

- 消火配管充水・空調補給水
- 運転・故障信号の取得が必要な一般給水
- 受水槽・浅井戸からの自動給水
- 受水槽からのポンプアップ・高架水槽からのブースタ用・浅井戸からの揚水用・その他一般給水用



(コントロールユニット)

■特 長

- (1)信号出力付**
信号出力端子台内蔵で、運転・故障信号を出力します。
- (2)運転モード可変機能**
エコ(E)モード・ストロング(S)モードの設定により吐出圧の切り替えが可能。(NFSK形は、設定不可)
- (3)吐出圧一定**
使用水量の変化に応じて、ポンプの回転速度をインバータ制御することにより、吸上げ水位に影響されことなく、吐出圧一定給水を行います。
- (4)省エネ運転**
低騒音型インバータ、高効率モータの採用、ポンプ部の効率upなどにより静かで省エネ効果の高い運転を実現。
- (5)清潔ステンレス**
接液部はステンレス(SCS)を主要部品に採用し、耐久性も高く清潔です。
- (6)ノイズ・高調波対策**
ノイズフィルター・リアクトル内蔵でノイズ、高調波対策を標準装備。
- (7)ソフトスタート運転**
スタート時の始動電流をインバータ制御で軽減。ソフトスタート運転で、電圧降下など電源に与える影響を抑えました。
- (8)全国統一仕様**
50/60Hzの兼用化及びファインセンサーの設定圧力変更により吸上げ用にも流込み用にも使用できます。
- (9)750Wは高揚程品(NFSK形)もあります。**

■標準仕様

| | |
|--------------------|--|
| 制 御 方 式 | 周波数制御による吐出圧一定 |
| 運 転 方 式 | 単独 |
| 設 置 場 所 | 屋内・屋外(標高1,000m以下) |
| 場 液 | 清水・0~40℃(凍結なきこと)※ |
| ポ ン プ (材 料) | ステンレス製カスケードポンプ (ケーシング:SCS13 主軸:接液部SUS304) (インペラ:CAC406) |
| モ ー タ | KPMモータ(全閉外扇屋内形)4極 |
| 吸 込 条 件 | 吸込全揚程-8mから流込み5mまで |
| 電 源 | 単相100V(400W) 三相200V(400W・750W) |
| 塗 装 色 (マンセルNo.) | アキュムレータ:グレー(10Y5.5/0.5) カバー:ベビーブルー(単独)、 〔樹脂製〕 ベース:ブラック〔樹脂製〕 |

※寒冷地における使用(0℃以下)の場合、保温・防寒対策を実施してください。

■構成部品

| | |
|------------|-----------------|
| 電 装 部 | ○ |
| 流量スイッチ | ○※ |
| 圧力センサー | ○※ |
| アキュムレータ | ○(PTB3-01形) |
| カバ ー | ○(樹脂製) |
| 電 源 コード | ○(単独用のみ2m) |
| コントロールユニット | DMS2-N(信号出力端子台) |
| そ の 他 | 相フランジ、ベース、アース棒 |

※流量スイッチ、圧力センサーを一体構造としたファインセンサーです。

■特別付属品(オプション)

(詳細はP.268を参照ください。)

- アキュムレータ(20L、連結管付)

形式説明

NFS 400 S K

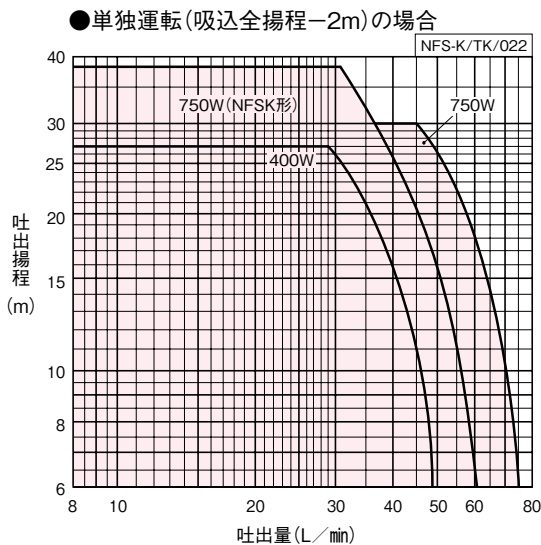
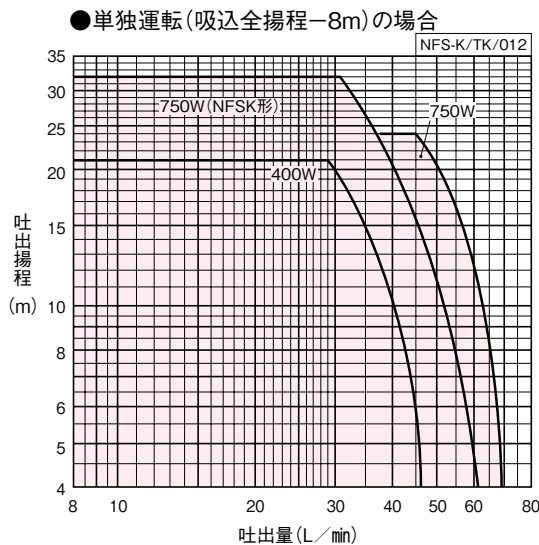
① ② ③

- ①ポンプ形式(NFSK:高揚程品)
- ②モータ出力
(400:400W 750:750W)
- ③電源
(S:単相100V
(無記号又はT:三相200V))

■適用図

●浅井戸用

●受水槽用



■仕様表

●吸込全揚程-8mの場合 停止流量：4L/min

NFS-K/SI/012

| 口径 mm | 形式 | モータ電源 | | 標準仕様 | | Eモード運転特性※1 | | | Sモード設定時 | アキュムレータ | 全揚程 | 仕様内 騒音値 dB(A) |
|----------|----------|-------|-------|------|-----|------------|-----|------|---------|---------|-------|---------------------|
| | | W | V | 全揚程 | 吐出量 | 運転揚程 | 吐出量 | 始動揚程 | 運転揚程※2 | 容量 | 12m表示 | |
| 25 | NFS400SK | 400 | 单相100 | 25 | 33 | 21 | 29 | 17 | 24 | 1 | 45 | 46~50 |
| | NFS400TK | 400 | 三相200 | 25 | 33 | 21 | 29 | 17 | 24 | 1 | 45 | 46~50 |
| 32 | NFS750K | 750 | 三相200 | 28 | 50 | 24 | 45 | 20 | 27 | 1 | 69 | 53.5~56 |
| | NFSK750K | 750 | 三相200 | 36 | 34 | 32 | 31 | 28 | — | 1 | 56 | 54~56.5 |

※1 工場出荷時はEモードです。

※2 吐出量10L/minにおける運転揚程(参考値)です。Sモードは流量に応じて運転揚程が変動します。

※3 Sモード設定時は、吐出圧力一定運転とはなりません。Eモードに比べ消費電力が少水量側でUPします。

●吸込全揚程-2mの場合 停止流量：4L/min

NFS-K/SI/022

| 口径 mm | 形式 | モータ電源 | | 標準仕様 | | Eモード運転特性※1 | | | Sモード設定時 | アキュムレータ | 全揚程 | 仕様内 騒音値 dB(A) |
|----------|----------|-------|-------|------|-----|------------|-----|------|---------|---------|-------|---------------------|
| | | W | V | 全揚程 | 吐出量 | 運転揚程 | 吐出量 | 始動揚程 | 運転揚程※2 | 容量 | 12m表示 | |
| 25 | NFS400SK | 400 | 单相100 | 25 | 33 | 27 | 29 | 23 | 30 | 1 | 45 | 46~50 |
| | NFS400TK | 400 | 三相200 | 25 | 33 | 27 | 29 | 23 | 30 | 1 | 45 | 46~50 |
| 32 | NFS750K | 750 | 三相200 | 28 | 50 | 30 | 45 | 26 | 33 | 1 | 69 | 53.5~56 |
| | NFSK750K | 750 | 三相200 | 36 | 34 | 38 | 31 | 34 | — | 1 | 56 | 54~56.5 |

※1 工場出荷時はEモードです。

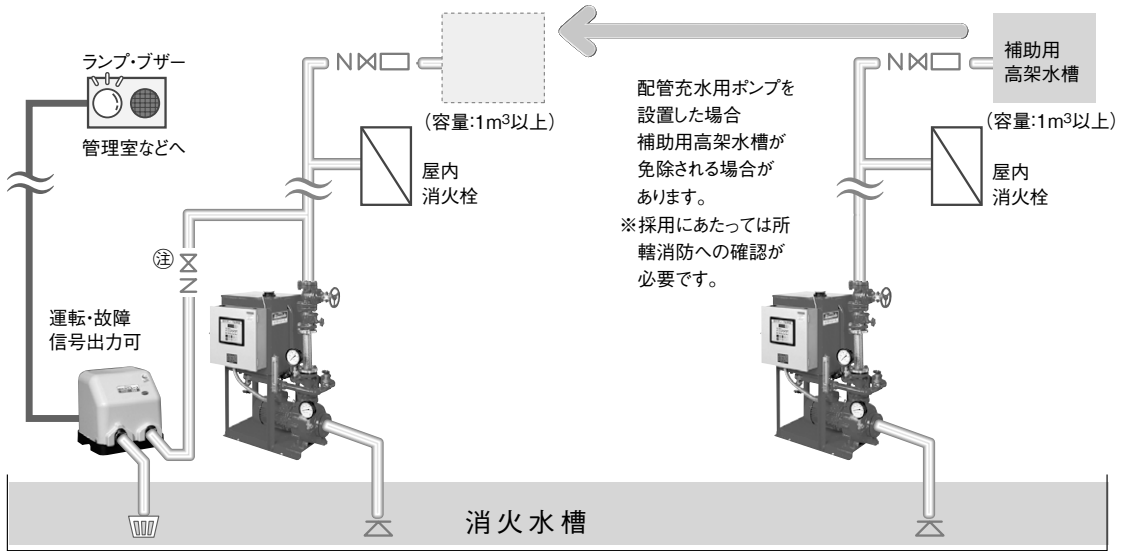
※2 吐出量10L/minにおける運転揚程(参考値)です。Sモードは流量に応じて運転揚程が変動します。

※3 Sモード設定時は、吐出圧力一定運転とはなりません。Eモードに比べ消費電力が少水量側でUPします。

家庭用

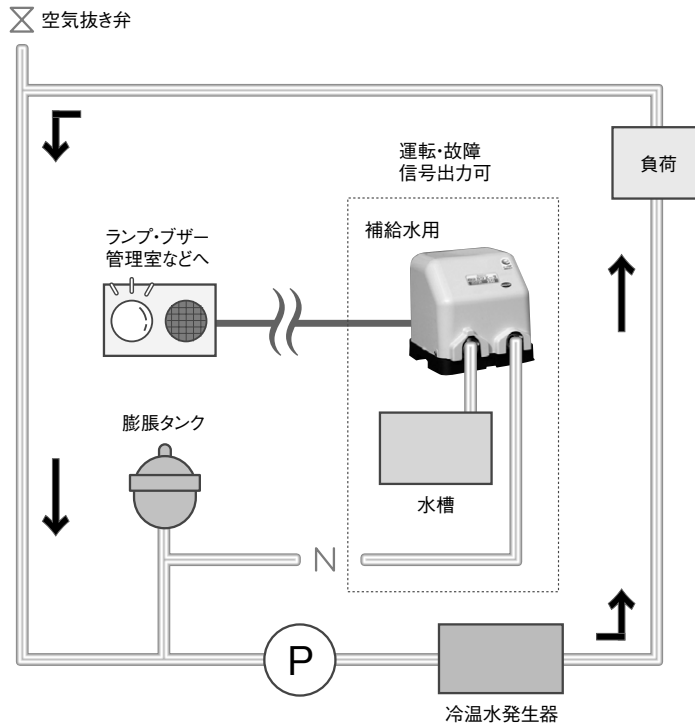
■用途例

消火配管充水用



⑬消火配管充水用で設置する場合、必ず本管との間に仕切弁・逆止弁を施工ください。

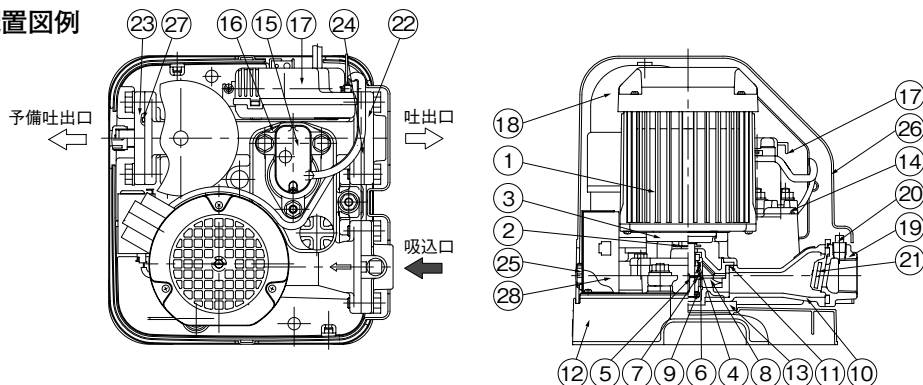
空調補給水用



⑭寒冷地(0℃以下)における使用の場合、ポンプの保温・防寒対策を実施してください。

家庭用

■部品配置図例



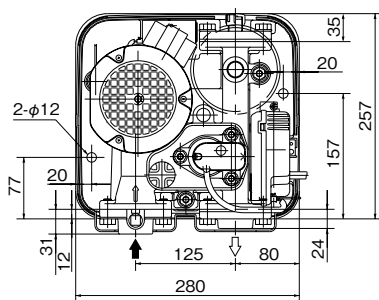
| No | 名称 | 備考 | No | 名称 | 備考 |
|----|-----------|---------|----|------------|------------------|
| 1 | モータ | | 15 | ファインセンサー | |
| 2 | 水切つば | ゴム | 16 | パッキン | ゴム |
| 3 | ケーシングカバー | SCS13 | 17 | 電装箱 | |
| 4 | メカニカルシール | | 18 | アキュムレータ | 1L |
| 5 | キー | SUS403 | 19 | 弁座付ひしフランジ | SCS13 |
| 6 | ばね受け | SUS304 | 20 | プラグ (1/4) | SCS13 (750Wは3/8) |
| 7 | 止め輪 | SUS304 | 21 | 弁体付パッキン | ゴム |
| 8 | インペラ | CAC406 | 22 | ひしフランジ | SCS13 |
| 9 | ストッパリング | SUS304 | 23 | ひしフランジ | 樹脂 |
| 10 | ケーシング | (SCS13) | 24 | ひしフランジパッキン | ゴム |
| 11 | Oリング | ゴム | 25 | キャップ | 樹脂 |
| 12 | ベース | 樹脂 | 26 | ポンプカバー | 樹脂 |
| 16 | 吸音体 | PUR | 27 | Oリング | ゴム |
| 14 | プラグ (1/2) | 樹脂 | 28 | コントロールユニット | |

NFS-K/ZC/001

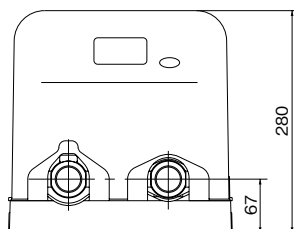
■寸法図 実施計画に際しましては納入仕様書ご請求ください。

●単独運転

400W



NFS-K/ZD/010

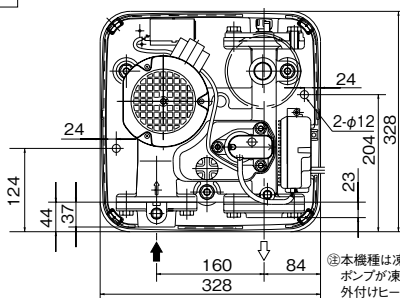


単位: mm

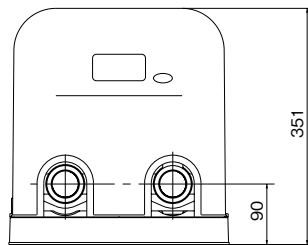
| 口径 mm | 形式 | モータ 質量 | |
|----------|----------|--------|------|
| | | kW | kg |
| 25 | NFS400SK | 0.4 | 12.7 |
| | NFS400TK | 0.4 | 12.7 |

NFS-K/Zd/010

750W



NFS-K/ZD/020



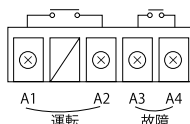
単位: mm

| 口径 mm | 形式 | モータ 質量 | |
|----------|----------|--------|------|
| | | kW | kg |
| 32 | NFS750K | 0.75 | 18.2 |
| | NFSK750K | 0.75 | 18.2 |

NFS-K/Zd/020

⑧本機種は凍結防止機構がありません。
ポンプが凍結する恐れがある場合、
外付けヒータなど凍結防止対策を施してください。

■コントロールユニット (信号出力端子台) 接続例



外部信号用無電圧a接点端子
接点容量 (誘導負荷)
AC250V 0.8A

■専用モーター特性・消費電力…お問合わせください。

家庭用