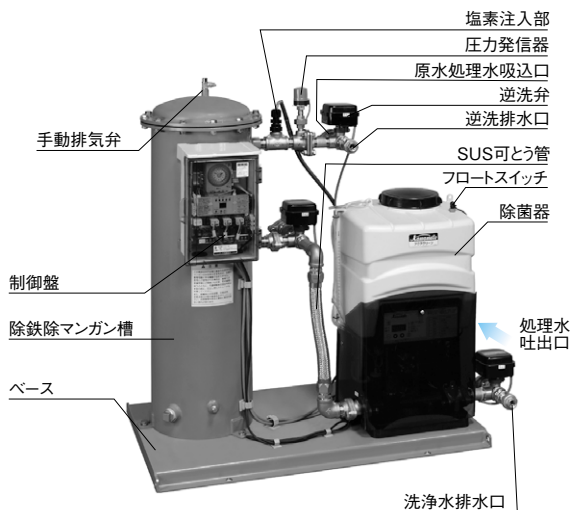


除鉄・除マンガン槽+除菌器+制御盤・バルブなどをコンパクトにユニット化

MDM2-5S (2)

最大処理水量 50L/min

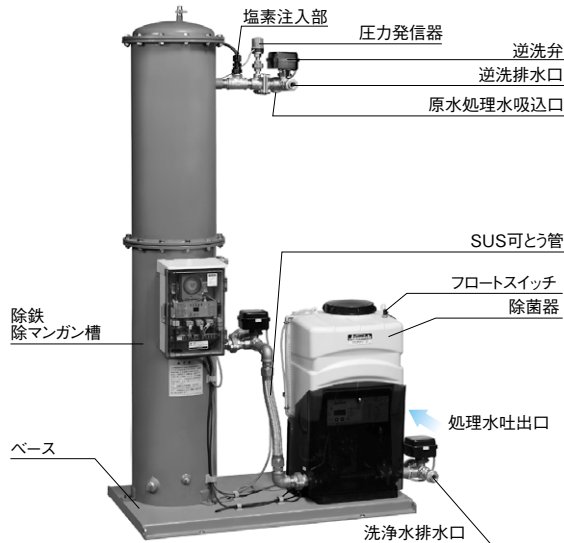
家庭用



MDM2-10S (2)

高濃度の鉄・マンガン除去に
最大処理水量 50L/min

家庭用
槽容量
100L

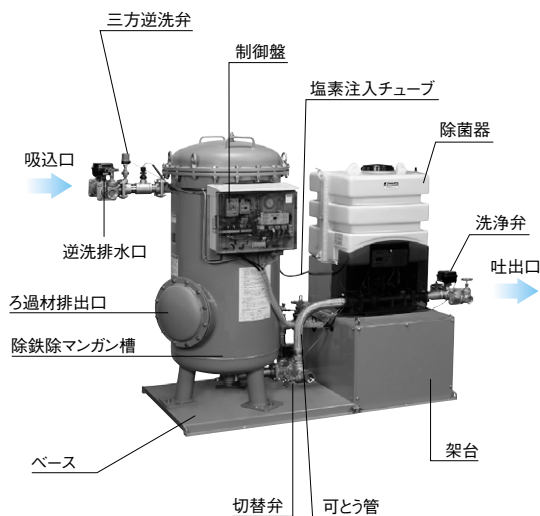


大容量の除鉄・除マンガン槽+除菌器+逆洗ポンプ+制御盤・バルブなどをコンパクトにユニット化

MDM2-20E

高濃度の鉄・マンガン除去に
最大処理水量 200L/min

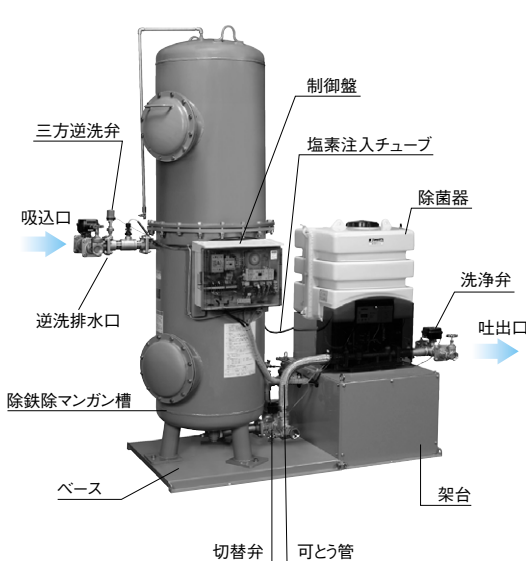
設備用
槽容量
200L



MDM2-40E

高濃度の鉄・マンガン除去に
最大処理水量 200L/min

設備用
槽容量
400L



■特 長

- (1)除鉄・除マンガン槽、除菌器、制御盤、バルブ等を共通ベース上にコンパクトにセット。
- (2)処理水逆洗方式（自動逆洗機能標準装備）
- (3)省資源、環境性に配慮
 原水逆洗方式に比べ、処理水逆洗方式とすることでろ過材の寿命が約3倍です。ろ過時に流出する微細なる過粉末はストレーナ（標準装備）で捕捉します。
- (4)安全・安心
 薬液過水時には原水ポンプは自動的に停止します。除菌器にフロートスイッチを標準装備しています。
- (5)メンテナンス容易
 2次側塩素注入方式により電動ボール弁に鉄・マンガンが付着しにくい構造です。除菌器MJ形をろ過槽2次側に接続し流量センサーを保護します。逆洗直後に流出する残水、ろ過材粉末は逆洗弁で排水除去します。
- (6)逆洗ポンプ標準装備
 MDM2-20E・MDM2-40E形は逆洗ポンプ(1.5kW)付です。

■用 途

- 高濃度の鉄・マンガン除去に

■標準付属品

- 処理水配管用ストレーナ（M-25, M-40）
- 電線（アース用2本）※1
- 接続コード（制御盤ECV-9〜川本製自動運転ユニット接続用）
- 濃度測定器（鉄濃度測定用、残留塩素測定用）
- 切替弁（逆止弁、仕切弁付）※1 ●圧力計※2

※1 MDM2-5/10のみ ※2 MDM2-20/40のみ

■特別付属品（オプション）

- 薬液
- ヒータセット
- 配管セット（MDM2-20E・40Eのみ）

■標準仕様

		MDM2-5S・S2		MDM2-10S・S2		MDM2-20E		MDM2-40E		
形 式		MDM2-5S・S2		MDM2-10S・S2		MDM2-20E		MDM2-40E		
電 源		S:单相100V S2:单相200V				三相200V				
液 質	水 源	井戸水など								
	pH	5.8〜8.6(鉄単独処理の場合) 6.5〜8.6(鉄・マンガン処理の場合)								
	塩化物イオン濃度	200mg/L以下								
	含有固形物	細砂0.1〜0.25mm/濃度50mg/L以下								
液 温	0〜40℃(凍結なきこと)									
周 波 数	50Hz/60Hz共用				50Hz/60Hz個別					
消 費 電 力	32W(ボール弁作動時45W)				32W(ボール弁作動時45W)、逆洗ポンプ出力1.5kW					
設 置 場 所	屋内・屋外(周囲温度:0〜40℃、湿度:90%RH以下) 標高1000m以下									
最 高 使 用 圧 力	0.7MPa									
槽 容 量 (L)		50		100		200		400		
	用 途	飲用水	雑用水	飲用水	雑用水	飲用水	雑用水	飲用水	雑用水	
ろ 過 性 能	最大ろ過流量(L/min)	40	50	40	50	100	200	100	200	
	原水濃度(mg/L)※1	鉄単独	10以下							
		鉄+マンガン	5+1以下		5+2以下 7+1以下		5+1以下		5+2以下 7+1以下	
	処理水濃度(mg/L)	鉄	0.3以下	0.6以下	0.3以下	0.6以下	0.3以下	0.6以下	0.3以下	0.6以下
		マンガン	0.05以下	0.1以下	0.05以下	0.1以下	0.05以下	0.1以下	0.05以下	0.1以下
最大除去量(g)	鉄・マンガン濃度6mg/L以下	10		15		80	60	160	120	
	鉄・マンガン濃度6mg/L超					40		80		
逆 洗 浄	逆洗流量(L/min)	30±10		30±5		130±20				
	逆洗所要時間(分)	5(処理水逆洗)				10(処理水逆洗)				
	洗浄運転時間(分)	3(原水洗浄)				3(原水洗浄)				
口 径 (mm)	流 入 口	25				40				
	流 出 口									
	逆 洗 排 水 口	15				32				
	洗 浄 排 水 口									
制 御 盤※2	表 示	デジタル表示2桁:原水濃度・逆洗・洗浄時間(点滅時) 瞬時・積算流量・除去残量・積算除去残量(点灯時) 各種故障表示								
	警 報	故障A接点出力端子接点容量(誘導負荷) AC250V 0.8A								

※1 原水濃度4mg/L以上の場合、残留塩素濃度4mg/L以上必要

※2 ECV-9S(2)-03…MDM2-5S(2)用 ECV-9S(2)-04…MDM2-10S(2)用 ECV-9-1.5…MDM2-20E、40E用

水処理機器

形式説明

MDM2 - 5 S2

① ② ③

MDM2 - 20 E 1.5 5

① ② ④ ⑤ ⑥

①形式

②槽容量

(5: 50L、10: 100L、
20: 200L、40: 400L)

③電源

(S:单相100V S2:单相200V)
(無記号:三相200V)

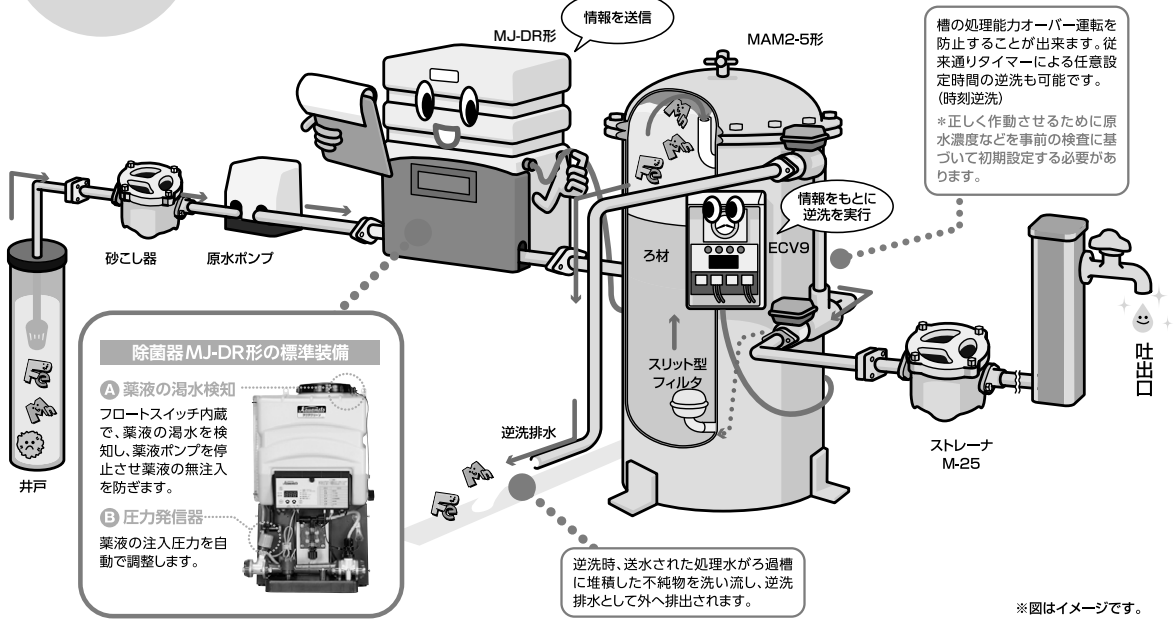
④逆洗ポンプモータ: プレミアム効率 (IE3)

⑤逆洗ポンプ出力 (kW)

⑥周波数 (5: 50Hz 6: 60Hz)

推定除去量
逆洗とは

MJ-DR形の流量情報と原水濃度をもとに
逆洗を行うタイミングを除鉄・除マンガン槽が自動で判断します。



除菌器MJ-DR形の標準装備

A 薬液の濁水検知
フロートスイッチ内蔵で、薬液の濁水を検知し、薬液ポンプを停止させ薬液の無注入を防ぎます。

B 圧力発信器
薬液の注入圧力を自動で調整します。

水処理機器

■特別付属品 (オプション)

- ・ 交換用ろ過材
※ろ過材交換の目安はお問合せください。



■ご注意

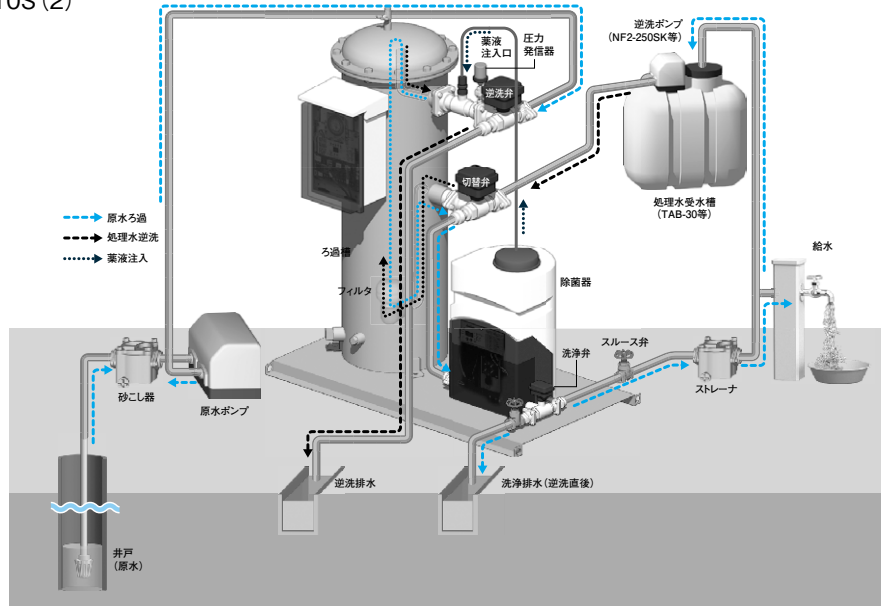
この商品は井戸水に含まれる鉄またはマンガンのみを除去するもので、水質を飲料可能にする機器ではありません。飲用にご使用される場合は、最寄りの保健所等にご相談頂き、その指導に従ってください。また、設置時の初期調整、日常点検、定期点検および保守管理を必ず行ってください。定期点検を怠ると適切に除去できない恐れがあります。※ご購入の際には、水質の分析が必要です。

■フロー図

●MDM2-5S (2)・MDM2-10S (2)

4つの作業のみで施工完了

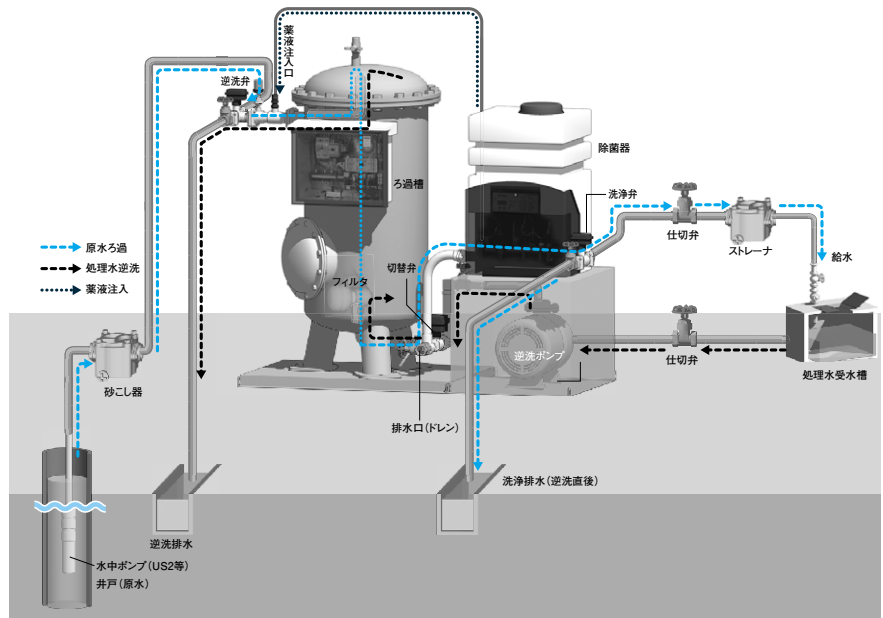
1	吸込・吐出し・逆洗配管
2	5%又は12%薬液補給(除菌器)
3	除菌器注入比率の設定
4	制御盤の逆洗時刻設定



●MDM2-20E・40E

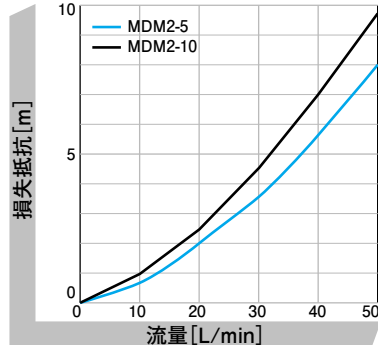
4つの作業のみで施工完了

1	吸込・吐出し・逆洗配管
2	5%又は12%薬液補給(除菌器)
3	除菌器注入比率の設定
4	制御盤の逆洗時刻設定

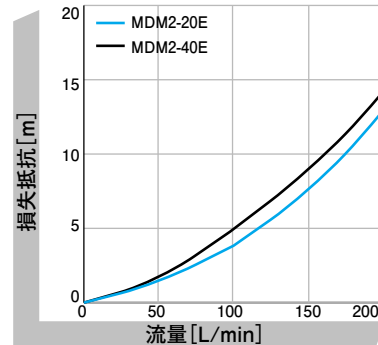


水処理機器

■ろ過抵抗損失(通水初期)

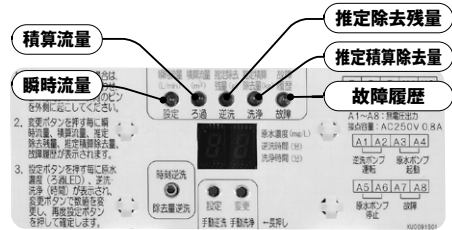


■ろ過抵抗損失(通水初期)



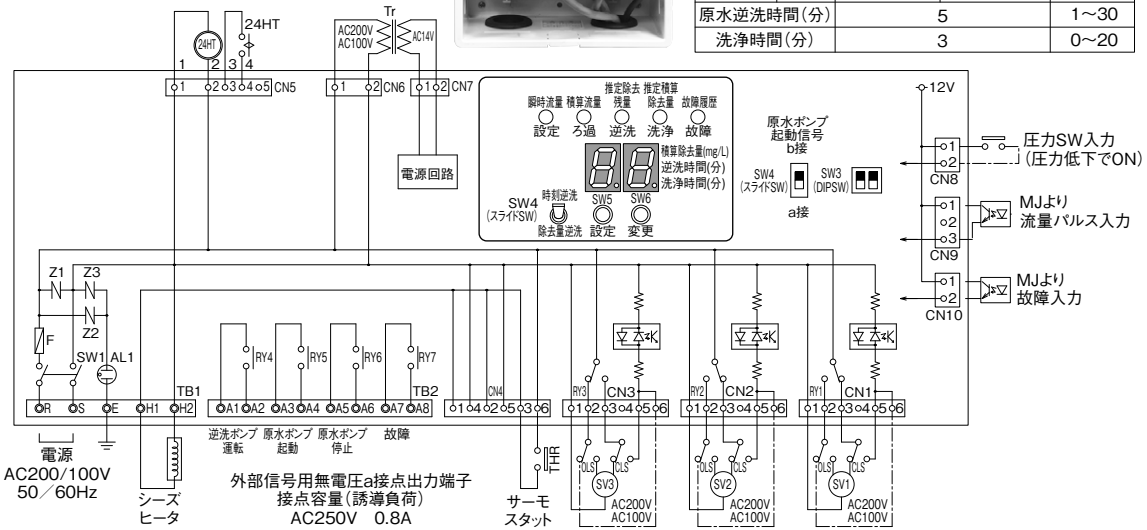
■制御盤回路図

- MDM2-5/10S(2)用
ECV-9-S(2)-03/04形



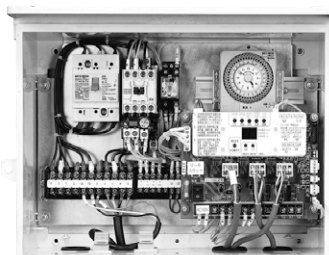
※逆洗及び洗浄時間の設定値(出荷時)

制御盤	100V 200V	ECV-9S-03 ECV-9S2-03	ECV-9S-04 ECV-9S2-04	設定範囲
原水逆洗時間(分)		5		1~30
洗浄時間(分)		3		0~20



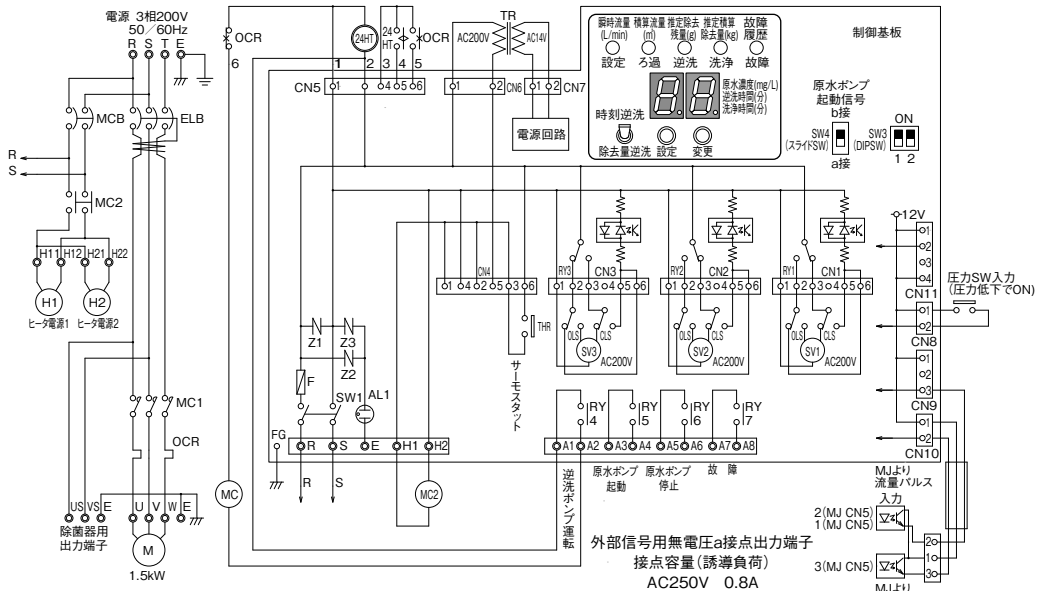
水処理機器

- MDM2-20E/40E用
ECV-9-1.5(-01)形



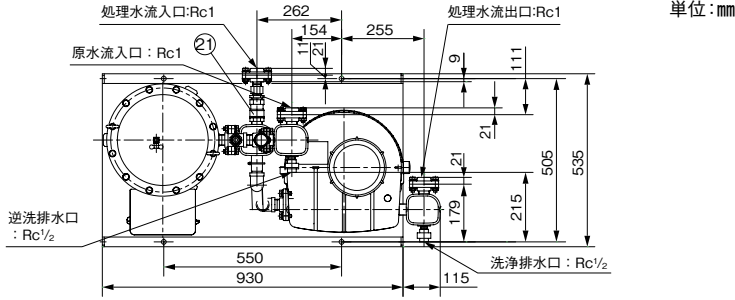
※逆洗及び洗浄時間の設定値(出荷時)

制御盤	ECV-9-1.5	ECV-9-1.5-01	設定範囲
原水逆洗時間(分)		10	1~30
洗浄時間(分)		3	0~20



■部品配置図例・寸法図 実施計画に際しましては納入仕様書ご請求ください。

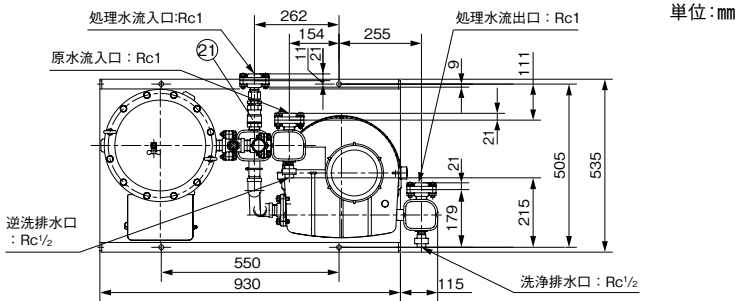
●MDM2-5S (2)



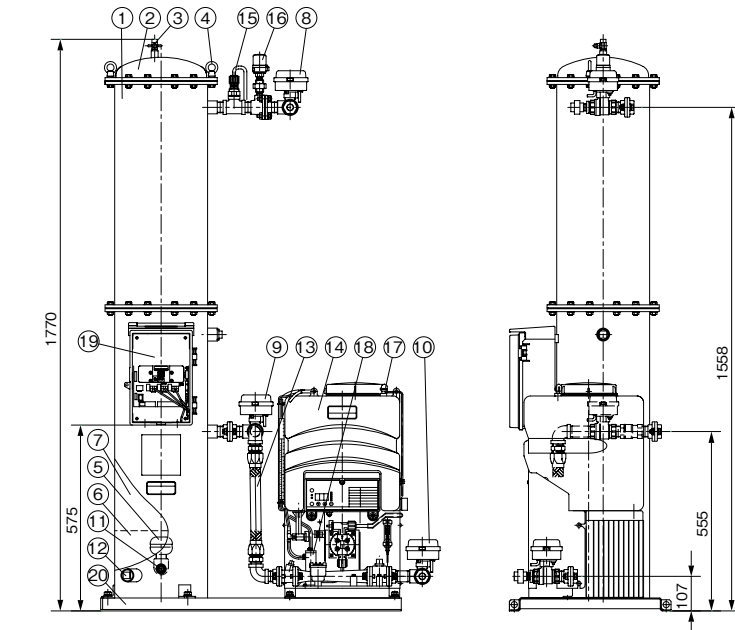
質量:117kg

No	名称	備考	数量
1	除鉄槽本体	(SPHC)	1
2	カバー	(SPHC)	1
3	ボール弁	(C3604BD) 3/8×1/4	1
4	アイナット	SWRCH M10	1
5	フィルタ	PP	1
6	ろ過材	(砂) 10L:支持砂利	1
7	ろ過材	(砂) 30L:ろ過材	1
8	ボール弁	(SCS14) SV1:逆洗弁	1
9	ボール弁	(SCS14) SV3:切替弁	1
10	ボール弁	(SCS14) SV2:洗浄弁	1
11	プラグ	SCS13 3/8:ヒータ 取付用	1
12	プラグ	SCS13 1:ろ過材排出用	1
13	可とう管	(SUS304)	1
14	除菌器	MJ25-DR形	1
15	チェック弁	(PP) 塩素注入用	1
16	圧力発信器		1
17	フロートスイッチ	除菌器薬液槽湯水防止	1
18	セパレータ	ECV-9形	1
19	制御盤		1
20	ベース	(SPHC)	1
21	チェック弁	(CAC406)	1

●MDM2-10S (2)



MDM2/ZX/011



質量:169kg

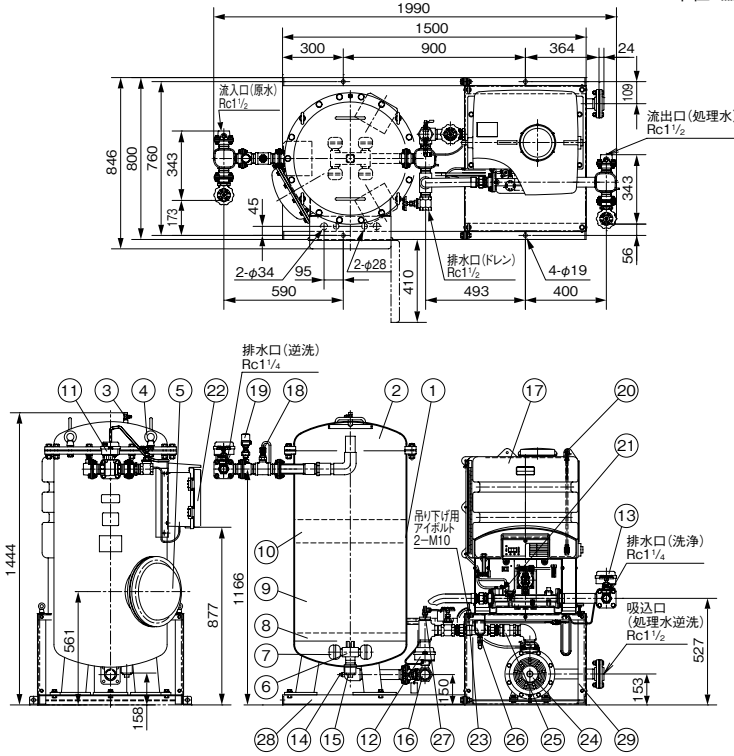
No	名称	備考	数量
1	除鉄槽本体	(SPHC)	1
2	カバー	(SPHC)	1
3	ボール弁	(C3604BD) 3/8×1/4	1
4	アイナット	SWRCH M10	1
5	フィルタ	PP	1
6	ろ過材	(砂) 10L:支持砂利	1
7	ろ過材	(砂) 60L:ろ過材	2
8	ボール弁	(SCS14) SV1:逆洗弁	1
9	ボール弁	(SCS14) SV3:切替弁	1
10	ボール弁	(SCS14) SV2:洗浄弁	1
11	プラグ	SCS130 3/8:ヒータ 取付用	1
12	プラグ	SCS13 1:ろ過材排出用	1
13	可とう管	(SUS304)	1
14	除菌器	MJ25-DR形	1
15	チェック弁	(PP) 塩素注入用	1
16	圧力発信器		1
17	フロートスイッチ	除菌器薬液槽湯水防止	1
18	セパレータ		1
19	制御盤	ECV-9形	1
20	ベース	(SPHC)	1
21	チェック弁	(CAC406)	1

MDM2/ZX/021

●MDM2-20E

単位: mm

質量:495kg



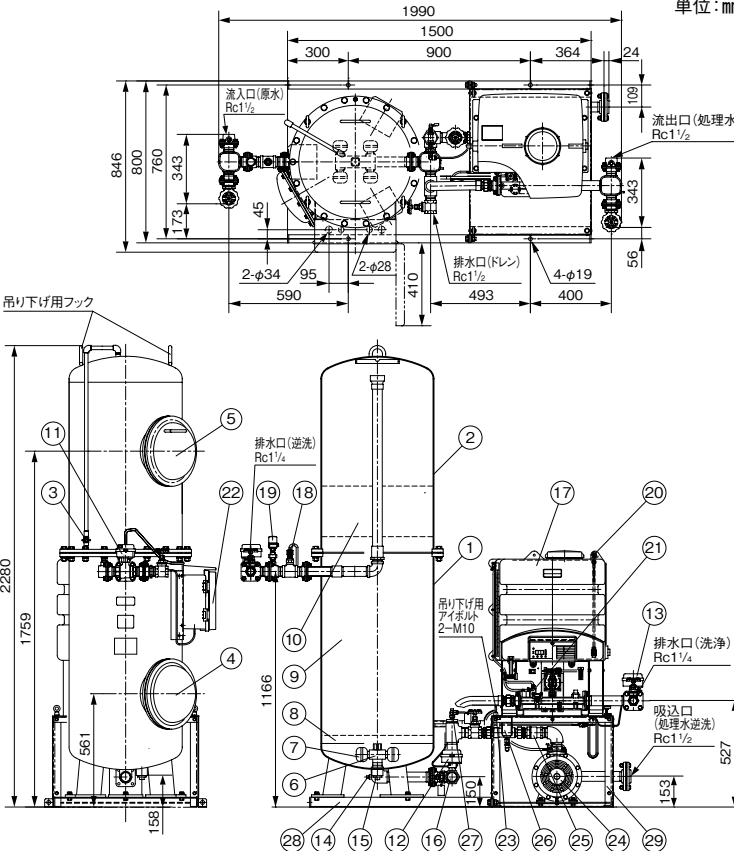
No	名称	備考	数量
1	除鉄槽本体	(SS400)	1
2	カバー	(SS400)	1
3	ボール弁	(C3604BD) 3/8×1/4	1
4	アイボルト	SWRCH M16	4
5	カバー	(SS400)	1
6	連結管	SCS13	1
7	フィルタ	PP	4
8	ろ過材	(砂) 30L:支持砂利	3
9	ろ過材	(砂) 120L:ろ過材	4
10	ろ過材	(砂) 30L:上部ろ過材	1
11	ボール弁	(SCS14) SV1:逆洗弁	1
12	ボール弁	(SCS14) SV3:切替弁	1
13	ボール弁	(SCS14) SV2:洗浄弁	1
14	プラグ	SCS13 3/8:ヒータ 取付用	1
15	プラグ	SCS13 1½:ろ過材排出用	1
16	スルース弁	(CAC406) 1½:ドレン用	1
17	除菌器	MJ40S2DR-01	1
18	チェック弁	(PP) 塩素注入用	1
19	圧力発信器		1
20	フロートスイッチ	薬液過熱防止	1
21	セパレータ	PVC ガスロック防止	1
22	制御盤	ECV-9形	1
23	アイボルト	SUS304 M10	2
24	逆洗ポンプ	(SCS13) KR5-40-CE1.5	1
25	チェック弁	(CAC406) 40A	1
26	圧カスイッチ	FNS-106-0.8K	1
27	ボール弁	(C3604BD) 排気用	1
28	ベース	SPCC	1
29	架台	SPCC	1

MDM2/ZX/031

●MDM2-40E

単位: mm

質量:730kg



No	名称	備考	数量
1	除鉄槽本体	(SS400) 下部	1
2	除鉄槽本体	(SS400) 上部	1
3	ボール弁	(C3604BD) 3/8×1/4	1
4	カバー	(SS400) 下部	1
5	カバー	(SS400) 上部	1
6	連結管	SCS13	1
7	フィルタ	PP	4
8	ろ過材	(砂) 30L:支持砂利	3
9	ろ過材	(砂) 240L:ろ過材	8
10	ろ過材	(砂) 60L:上部ろ過材	1
11	ボール弁	(SCS14) SV1:逆洗弁	1
12	ボール弁	(SCS14) SV3:切替弁	1
13	ボール弁	(SCS14) SV2:洗浄弁	1
14	プラグ	SCS13 3/8:ヒータ 取付用	1
15	プラグ	SCS13 1½:ろ過材排出用	1
16	スルース弁	(CAC406) 1½:ドレン用	1
17	除菌器	MJ40S2DR-01	1
18	チェック弁	(PP) 塩素注入用	1
19	圧力発信器		1
20	フロートスイッチ	薬液過熱防止	1
21	セパレータ	PVC ガスロック防止	1
22	制御盤	ECV-9形	1
23	アイボルト	SUS304 M10	2
24	逆洗ポンプ	(SCS13) KR5-40-CE1.5	1
25	チェック弁	(CAC406) 40A	1
26	圧カスイッチ	FNS-106-0.8K	1
27	ボール弁	(C3604BD) 排気用	1
28	ベース	SPCC	1
29	架台	SPCC	1

MDM2/ZX/042