

■用 途

- 冷温水循環用・一般工業用・一般揚水用

■特 長

- (1) 独自のケーシング構造※を採用し、高効率且つ小形化を実現。更に、低騒音・低振動で安心してお使いいただけます。
- (2) 設置面積は横形渦巻ポンプの約1/2(当社比較)。
- (3) 優れたメンテナンス性。メカニカルシールのドライ運転を防ぐエア抜きが容易にできます。
- (4) 独自の主軸部指入れ防止構造となっており、プロテクター不要で、メカニカルシールの漏れ点検が外部から容易にできます。
- (5) 高押込仕様もございます。(FVD-4C形)

※JAST(Just Accorded Stream)構造
調和のとれたスムーズな水の流れを実現し、ケーシングの小形化と高いポンプ効率に寄与します。



■標準仕様

形 式		FV-4C	FVD-4C
揚 液	液 質	清水 [pH5.8~8.6 固形物・濃度: 50mg/L以下、固形物・径:0.3mm以下]	
	液 温	0~80℃ (但し、凍結なきこと)	
材 料	インペラ	FC又はFCD	
	主 軸	SUS420J2	
	ケーシング	FC	FCD
モ ー タ	種 類	全閉外扇屋外形4極	
	電 源	三相200V・400V※	
	同期回転速度 効 率	50Hz: 1,500min ⁻¹ 60Hz: 1,800min ⁻¹ プレミアム効率(IE3)	
設 置 場 所	屋内 (周囲温度/湿度、0~40℃/90%RH以下)		
構 造	インペラ	クローズ	
	軸 封 軸 受	メカニカルシール(SiC×カーボン) 密封玉軸受	
フ ラ ン ジ 形 状	JIS10K	JIS20K	
塗 装 色 (マンセルNo.)	グレー (2.5PB5.1/0.8)		

※90kW品は、400Vのみとなります。

■許容押込圧力※

FV-4C	(1.4-締切圧力)MPa
FVD-4C	1.6MPa

※仕様表をご覧ください。

■吸込全揚程(20℃)

標準品は押込専用(押込0.1MPa以上)です。
吸込仕様は、別途お問合せください。

■標準付属品

モ ー タ	全閉外扇屋外形
-------	---------

■特殊仕様

材 料 変 更	インペラSCS13
---------	-----------

■特別付属品(オプション)

- ベース
- スペーサ※
- 防振架台

※寸法については、P.44を参照ください。

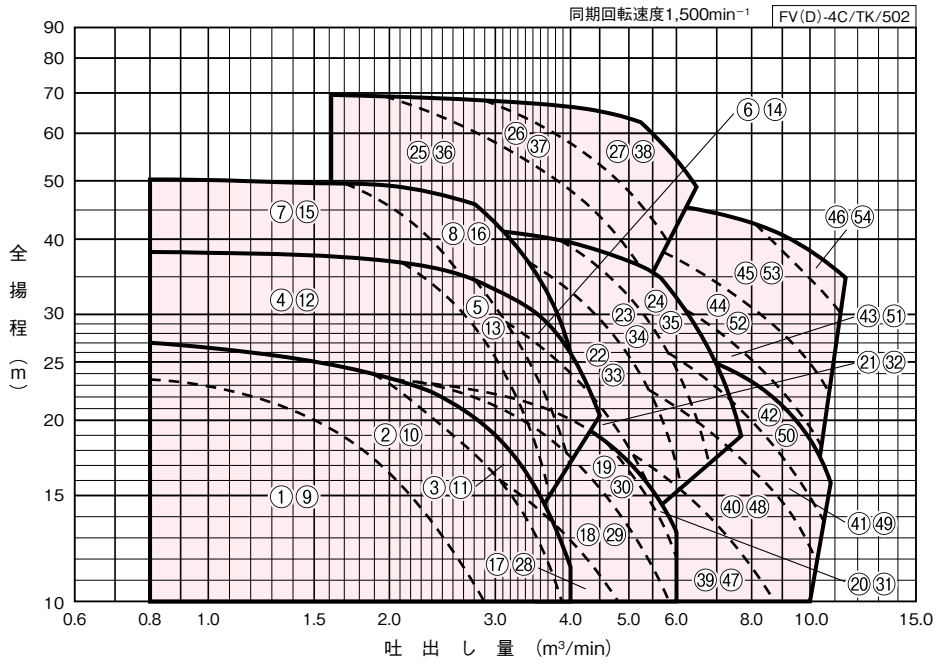
形式説明

FVDM1255-4C22T4

① ② ③ ④ ⑤ ⑥ ⑦

- | | |
|-----------------------|----------------------------|
| ① ポンプ形式 (D:高押込) | ⑤ モーター極数 (4極) |
| ② ケーシング記号 | ⑥ モーター出力 (kW) |
| ③ 口径 (mm) | ⑦ 電源 (無記号:200V)
T4:400V |
| ④ 周波数 (5:50Hz 6:60Hz) | |

■適用図



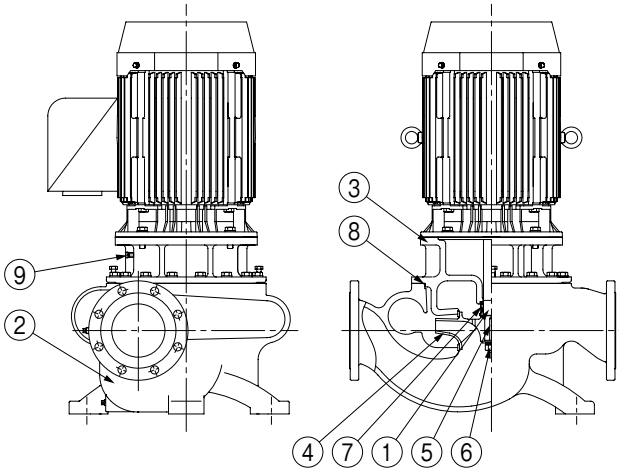
■仕様表

FV(D)-4C/SI/502

口径 mm	符号	形 式	出力 kW	仕 様	許容押込圧力	防振架台適用表 ^③	
					MPa		
125	1	FVL1255-4C7.5	7.5	仕様によりインペラ寸法が異なります。お問合せに際しましては、仕様をお知らせください。	1.11	PBKV-1016-4578	VP90-J245
	2	FVL1255-4C11	11		1.11	PBKV-1016-4578	VP90-J245
	3	FVL1255-4C15	15		1.11	PBKV-1016-4578	VP90-J245
	4	FVM1255-4C18	18.5		1.02	PBKV-1016-0982	VP90-J085
	5	FVM1255-4C22	22		1.02	PBKV-1016-0982	VP90-J085
	6	FVM1255-4C30	30		1.02	PBKV-1016-0982	VP90-J085
	7	FVO1255-4C22	22		0.88	PBKV-1016-0987	VP90-J095
	8	FVO1255-4C30	30		0.88	PBKV-1016-0987	VP90-J095
	9	FVDL1255-4C7.5	7.5		1.6	PBKV-1016-4578	VP90-J245
	10	FVDL1255-4C11	11		1.6	PBKV-1016-4578	VP90-J245
	11	FVDL1255-4C15	15		1.6	PBKV-1016-4578	VP90-J245
	12	FVDM1255-4C18	18.5		1.6	PBKV-1016-0982	VP90-J085
	13	FVDM1255-4C22	22		1.6	PBKV-1016-0982	VP90-J085
	14	FVDM1255-4C30	30		1.6	PBKV-1016-0982	VP90-J085
	15	FVDO1255-4C22	22		1.6	PBKV-1016-0987	VP90-J095
	16	FVDO1255-4C30	30		1.6	PBKV-1016-0987	VP90-J095
150	17	FVM1505-4C11	11		1.16	PBKV-1016-0998	VP90-J105
	18	FVM1505-4C15	15		1.16	PBKV-1016-0998	VP90-J105
	19	FVM1505-4C18	18.5		1.16	PBKV-1016-0998	VP90-J105
	20	FVM1505-4C22	22		1.16	PBKV-1016-0998	VP90-J105
	21	FVO1505-4C22	22		0.97	PBKV-1016-0993	VP90-J115
	22	FVO1505-4C30	30		0.97	PBKV-1016-0993	VP90-J115
	23	FVO1505-4C37	37		0.97	PBKV-1016-0993	VP90-J115
	24	FVO1505-4C45	45		0.97	PBKV-1016-0993	VP90-J115
	25	FVQ1505-4C45	45		0.7	PBKV-1016-3141	VP90R-J225
	26	FVQ1505-4C55	55		0.7	PBKV-1016-3141	VP90R-J225
	27	FVQ1505-4C75	75		0.7	PBKV-1016-3141	VP90R-J225
	28	FVDM1505-4C11	11		1.6	PBKV-1016-0998	VP90-J105
	29	FVDM1505-4C15	15		1.6	PBKV-1016-0998	VP90-J105
	30	FVDM1505-4C18	18.5		1.6	PBKV-1016-0998	VP90-J105
	31	FVDM1505-4C22	22		1.6	PBKV-1016-0998	VP90-J105
	32	FVDO1505-4C22	22		1.6	PBKV-1016-0993	VP90-J115
33	FVDO1505-4C30	30	1.6		PBKV-1016-0993	VP90-J115	
34	FVDO1505-4C37	37	1.6		PBKV-1016-0993	VP90-J115	
35	FVDO1505-4C45	45	1.6	PBKV-1016-0993	VP90-J115		
36	FVDQ1505-4C45	45	1.6	PBKV-1016-3141	VP90R-J225		
37	FVDQ1505-4C55	55	1.6	PBKV-1016-3141	VP90R-J225		
38	FVDQ1505-4C75	75	1.6	PBKV-1016-3141	VP90R-J225		
200	39	FVM2005-4C22	22	1.1	PBKV-1016-0999	VP90-J135	
	40	FVM2005-4C30	30	1.1	PBKV-1016-0999	VP90-J135	
	41	FVM2005-4C37	37	1.1	PBKV-1016-0999	VP90-J135	
	42	FVM2005-4C45	45	1.1	PBKV-1016-0999	VP90-J135	
	43	FVO2005-4C45	45	0.9	PBKV-1016-3142	VP90R-J235	
	44	FVO2005-4C55	55	0.9	PBKV-1016-3142	VP90R-J235	
	45	FVO2005-4C75	75	0.9	PBKV-1016-3142	VP90R-J235	
	46	FVO2005-4C90	90	0.9	PBKV-1016-3142	VP90R-J235	
	47	FVDM2005-4C22	22	1.6	PBKV-1016-0999	VP90-J135	
	48	FVDM2005-4C30	30	1.6	PBKV-1016-0999	VP90-J135	
	49	FVDM2005-4C37	37	1.6	PBKV-1016-0999	VP90-J135	
	50	FVDM2005-4C45	45	1.6	PBKV-1016-0999	VP90-J135	
	51	FVDO2005-4C45	45	1.6	PBKV-1016-3142	VP90R-J235	
	52	FVDO2005-4C55	55	1.6	PBKV-1016-3142	VP90R-J235	
	53	FVDO2005-4C75	75	1.6	PBKV-1016-3142	VP90R-J235	
	54	FVDO2005-4C90	90	1.6	PBKV-1016-3142	VP90R-J235	

③特別付属品のベースを使用される場合は、防振架台が変更になります。お問合せください。
400V品についてはお問合せください。

■部品配置図例 ポンプの図は代表図であり、機種によって異なる場合があります。



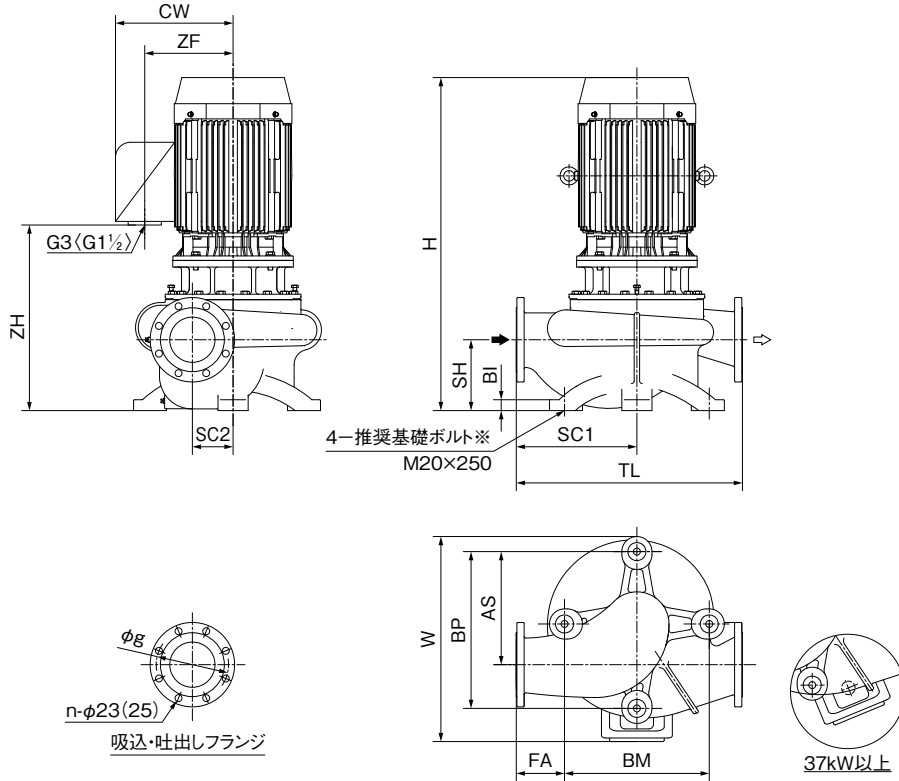
No	名 称	材 料
1	モータ主軸	SUS420J2 (接液部)
2	ケーシング	FC250又はFCD450、FCD500
3	ケーシングカバー	FC250又はFCD500
4	インペラ	FC250又はFCD450
5	キー	SUS403
6	ナット	SUS304
7	メカニカルシール	モータ側:SiC ポンプ側:カーボン
8	Oリング	NBR
9	排気弁	C3604

FV(D)-4C/HC/002

■寸法図 実施計画に際しましては納入仕様書をご請求ください。

フランジ：FV-4C形 JIS10K

FVD-4C形 JIS20K



()内はFVD形の場合です。また< >内は15kW以下の場合です。

※基礎ボルトは特別付属品です。別途お買い求めください。

また、あと施工アンカーをご使用の場合は、特別付属品のベースをご使用ください。

④モータの取り外しには、モータ上部に300mm以上のスペースが必要です。

FV(D)-4C/D/001

単位:mm

口径	形 式	出力 kW	ポンプ										組合せ寸法					フランジ		質量 kg
			SC1	SC2	BI	BM	BP	SH	TL	FA	AS	H	CW	W	ZH	ZF	g	n		
125	FV(D)L1255-4C7.5	7.5	325	105	32	390	390	215	600	110	280	873	263	501	637	202	210(225)	8	230	
	FV(D)L1255-4C11	11	325	105	32	390	390	215	600	110	280	969	283	521	694	222	210(225)	8	260	
	FV(D)L1255-4C15	15	325	105	32	390	390	215	600	110	280	969	283	521	694	222	210(225)	8	295	
	FV(D)M1255-4C18	18.5	350	115	32	390	410	215	650	150	305	994	390	645	544	293	210(225)	8	390	
	FV(D)M1255-4C22	22	350	115	32	390	410	215	650	150	305	994	390	645	544	293	210(225)	8	395	
	FV(D)M1255-4C30	30	350	115	32	390	410	215	650	150	305	1072	390	645	583	293	210(225)	8	435	
	FV(D)O1255-4C22	22	400	125	32	440	470	215	750	180	345	994	390	676	544	293	210(225)	8	415	
	FV(D)O1255-4C30	30	400	125	32	440	470	215	750	180	345	1072	390	676	583	293	210(225)	8	455	
150	FV(D)M1505-4C11	11	400	120	36	450	440	215	750	150	320	981	302	570	706	222	240(260)	8(12)	320	
	FV(D)M1505-4C15	15	400	120	36	450	440	215	750	150	320	981	302	570	706	222	240(260)	8(12)	350	
	FV(D)M1505-4C18	18.5	400	120	36	450	440	215	750	150	320	1007	390	658	557	293	240(260)	8(12)	415	
	FV(D)M1505-4C22	22	400	120	36	450	440	215	750	150	320	1007	390	658	557	293	240(260)	8(12)	420	
	FV(D)O1505-4C22	22	400	135	36	480	520	235	750	160	375	1027	390	688	577	293	240(260)	8(12)	455	
	FV(D)O1505-4C30	30	400	135	36	480	520	235	750	160	375	1105	390	688	616	293	240(260)	8(12)	495	
	FV(D)O1505-4C37	37	400	135	36	480	520	235	750	160	375	1178	424	722	661	313	240(260)	8(12)	590	
	FV(D)O1505-4C45	45	400	135	36	480	520	235	750	160	375	1178	424	722	661	313	240(260)	8(12)	625	
	FV(D)Q1505-4C45	45	450	155	36	560	600	250	850	170	435	1193	424	766	676	313	240(260)	8(12)	675	
	FV(D)Q1505-4C55	55	450	155	36	560	600	250	850	170	435	1201	451	793	676	343	240(260)	8(12)	765	
	FV(D)Q1505-4C75	75	450	155	36	560	600	250	850	170	435	1440	495	837	726	368	240(260)	8(12)	965	
200	FV(D)M2005-4C22	22	450	145	36	560	575	280	850	150	405	1097	390	715	647	293	290(305)	12	500	
	FV(D)M2005-4C30	30	450	145	36	560	575	280	850	150	405	1175	390	715	686	293	290(305)	12	540	
	FV(D)M2005-4C37	37	450	145	36	560	575	280	850	150	405	1248	424(412)	749(737)	731	313	290(305)	12	640	
	FV(D)M2005-4C45	45	450	145	36	560	575	280	850	150	405	1248	424(412)	749(737)	731	313	290(305)	12	675	
	FV(D)O2005-4C45	45	450	155	36	580	615	280	850	150	435	1248	424	770	731	313	290(305)	12	700	
	FV(D)O2005-4C55	55	450	155	36	580	615	280	850	150	435	1256	451	797	731	343	290(305)	12	790	
	FV(D)O2005-4C75	75	450	155	36	580	615	280	850	150	435	1495	495	841	781	368	290(305)	12	990	
	FV(D)O2005-4C90	90	450	155	36	580	615	280	850	150	435	1495	495	841	781	368	290(305)	12	990	

() 内はFVD形の場合です。

②FVD形の場合、質量は記載値の+5kgとなります。

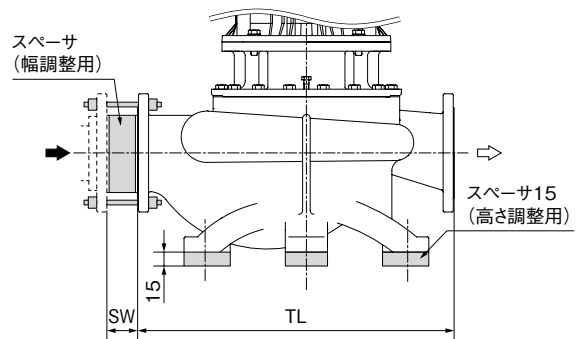
FV(D)-4C/d/501

■特別付属品(オプション)

- スペーサ(幅調整用)・・・ボルト、ナット、パッキン付 単位:mm

名 称	SW	備 考
スペーサ 125(10K用)	23	リングタイプ
スペーサ 125(10K用)	53	
スペーサ 125(10K用)	153	
スペーサ 125(10K用)	203	短管タイプ
スペーサ 125(20K用)	24.5	リングタイプ
スペーサ 125(20K用)	54.5	
スペーサ 125(20K用)	154.5	
スペーサ 125(20K用)	204.5	短管タイプ
スペーサ 150(10K用)	53	リングタイプ
スペーサ 150(10K用)	153	
スペーサ 150(10K用)	253	
スペーサ 150(10K用)	253	短管タイプ
スペーサ 150(20K用)	54.5	リングタイプ
スペーサ 150(20K用)	154.5	
スペーサ 150(20K用)	254.5	
スペーサ 150(20K用)	254.5	短管タイプ
スペーサ 200(10K用)	53	リングタイプ
スペーサ 200(10K用)	153	
スペーサ 200(20K用)	54.5	
スペーサ 200(20K用)	154.5	

※SWは、パッキン2枚を含む寸法



図はリングタイプの場合です。(相フランジは客先手配になります)

- スペーサ15(高さ調整用)
- ベース(あと施工アンカー用)
- 防振架台