

■用 途

- 冷温水循環用・ビル設備給水用・一般工業用・一般給湯用・機械セット用・その他一般給水用

■特 長

- (1)ポンプ本体はステンレス精密鑄造製。
フランジ、ケーシング取付ボルトもステンレスを採用。
錆付きが無く、メンテナンスも容易。(ケーシング取外し用メンテナンスボルト付)
- (2)全機種に全閉モータを採用。塵あいや結露によるベアリング劣化、絶縁劣化に強く、耐環境性に優れています。
また、静音設計により開放モータなみの低騒音です。
- (3)新開発の高級メカニカルシール標準採用によりメカ鳴きを防止し、漏れに強く、長寿命です。不凍液^{*}にも、標準メカニカルシールで対応可能です。

※不凍液は下記の仕様でご使用ください。

- ・不凍液種類：ナイブラインZ-1、ショウブラインPPスーパーGDブライン950S
- ・不凍液濃度：35～50%
- ・液 温：0～90℃

③GDブライン950Sを液温0～40℃の範囲で使用する場合はお問合せください。

■標準仕様

揚 液	液 質	清水 [pH5.8～8.6 固形物・濃度:50mg/L 以下、固形物・径:0.3mm以下]、不凍液 0～90℃(最高100℃)※1(凍結なきこと)
材 料	インベラ 主 軸 ケーシング	SCS13又はSCS14 SUS304 SCS13
モ ー タ	種 類 電 源 同期回転速度 効 率	全閉外扇屋外形 単相100V 三相200V・400V 50Hz:3,000min ⁻¹ 60Hz:3,600min ⁻¹ 0.75kW以上はプレミアム効率(IE3)※2
設 置 場 所		屋内・屋外 (周囲温度/湿度 0～40℃/90%RH以下)
構 造	インベラ 軸 封 軸 受	クローズ メカニカルシール(SiC×カーボン) 密封玉軸受
相 フ ラ ン ジ		専用フランジ

※1 90℃を超える場合はお問合せください。

※2 60Hzの5.5kW品は高効率

■許容押込圧力※

0.15kW以下	単相100V 0.2MPa
	三相200V (0.5—締切圧力)MPa
0.25kW～0.4kW	(0.7—締切圧力)MPa
0.75kW以上	(1—締切圧力)MPa

※仕様表をご覧ください。

■吸込全揚程(20℃)

口径20mm～65mm	—6m以内
口径80mm	50Hz:—5.5m, 60Hz:—3m以内

③全揚程から3mを減じた値が上の値に満たない場合は、全揚程から3mを減じた値が最大吸込全揚程となります。



単相用

三相用

■標準付属品

相フランジ(SCS13)	一式(パッキン、ボルト、ナット付)
--------------	-------------------

■特別付属品(オプション)

取替用スパーサ	PSC形用※、PSC2形用(206-0.1S)取替用
フランジ	ゲージ取付用(0.06S及び206-0.1S除く)

※PSC-255-0.25・0.4、PSC-256-0.4及びPSC-32・40-0.4kW以下用

形式説明

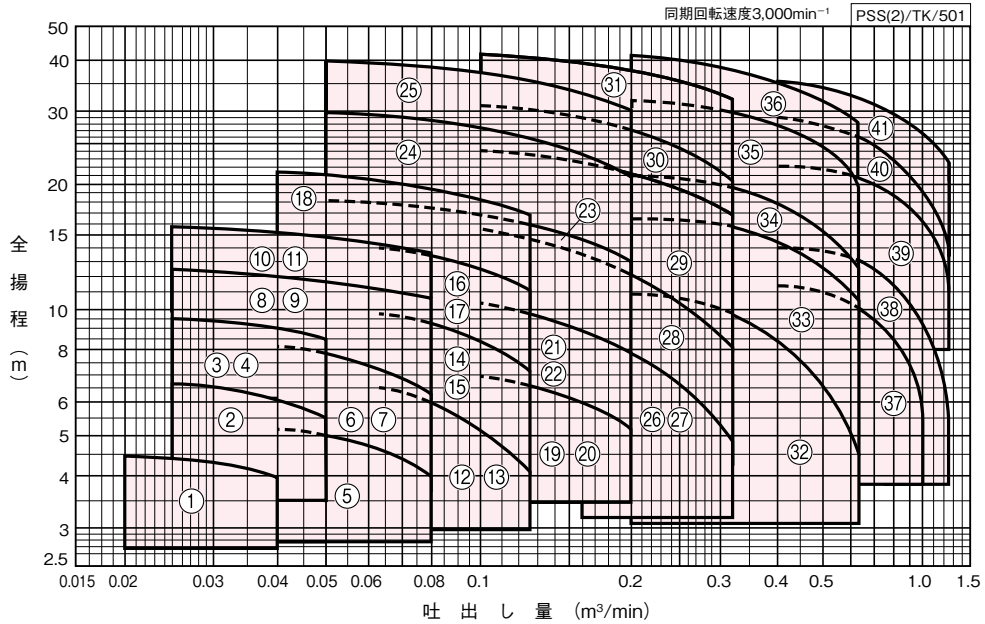
PSS2-255-0.25S

- ① ② ③ ⑤ ⑥
- ① ポンプ形式
 - ② 口径(mm)
 - ③ 周波数(5:50Hz 6:60Hz)
 - ④ E: トップランナーモータ
無記号: 標準モータ

PSS325E0.75

- ① ② ③ ④ ⑤
- ⑤ モータ出力(kW)
 - ⑥ 電源
(S: 単相100V
無記号又はT: 三相200V
T4: 三相400V)

■適用図



■仕様表

PSS(2)/HSI/516

口径 mm	符号	形式	出力 kW	標準仕様			許容押込 圧力 MPa	
				吐出し量 m³/min	全揚程 m	吐出し量 m³/min		全揚程 m
20	1	PSS2-205-0.06S	0.06 ※	0.02	4.5	0.04	4	0.2
	2	PSS2-205-0.1S	0.1 ※	0.025	6.8	0.05	5.5	0.2
	3	PSS2-205-0.15S	0.15 ※	0.025	9.5	0.05	8.5	0.2
	4	PSS2-205-0.15T	0.15	0.025	9.5	0.05	8.5	0.4
25	5	PSS2-255-0.1S	0.1 ※	0.04	5.5	0.08	3.8	0.2
	6	PSS2-255-0.15S	0.15 ※	0.04	8.2	0.08	6.2	0.2
	7	PSS2-255-0.15T	0.15	0.04	8.2	0.08	6.2	0.42
	8	PSS2-255-0.25S	0.25 ※	0.025	12.5	0.08	10.5	0.57
	9	PSS2-255-0.25T	0.25	0.025	12.5	0.08	10.5	0.57
	10	PSS2-255-0.4S	0.4 ※	0.025	15.8	0.08	13.8	0.54
	11	PSS2-255-0.4T	0.4	0.025	15.8	0.08	13.8	0.54
32	12	PSS2-325-0.15S	0.15 ※	0.063	6.5	0.125	4.2	0.2
	13	PSS2-325-0.15T	0.15	0.063	6.5	0.125	4.2	0.42
	14	PSS2-325-0.25S	0.25 ※	0.063	9.5	0.125	7.2	0.59
	15	PSS2-325-0.25T	0.25	0.063	9.5	0.125	7.2	0.59
	16	PSS2-325-0.4S	0.4 ※	0.063	13.5	0.125	11.2	0.55
	17	PSS2-325-0.4T	0.4	0.063	13.5	0.125	11.2	0.55
	18	PSS325E0.75	0.75	0.04	21.5	0.125	17.5	0.77
40	19	PSS2-405-0.25S	0.25 ※	0.1	7.2	0.2	5.2	0.62
	20	PSS2-405-0.25T	0.25	0.1	7.2	0.2	5.2	0.62
	21	PSS2-405-0.4S	0.4 ※	0.1	10.8	0.2	7.8	0.57
	22	PSS2-405-0.4T	0.4	0.1	10.8	0.2	7.8	0.57
	23	PSS405E0.75	0.75	0.05	19	0.2	13	0.8
	24	PSS405E1.5	1.5	0.05	29.5	0.2	21	0.7
	25	PSS405E2.2	2.2	0.05	40	0.2	30.5	0.6
50	26	PSS2-505-0.4S	0.4 ※	0.16	8.8	0.32	5.2	0.59
	27	PSS2-505-0.4T	0.4	0.16	8.8	0.32	5.2	0.59
	28	PSS505E0.75	0.75	0.1	15.8	0.32	8.5	0.82
	29	PSS505E1.5	1.5	0.1	24.5	0.32	16.5	0.74
	30	PSS505E2.2	2.2	0.1	31.5	0.32	20.5	0.67
	31	PSS505E3.7	3.7	0.1	42.5	0.32	32.5	0.56

※ 単相 100V

PSS(2)/HSI/526

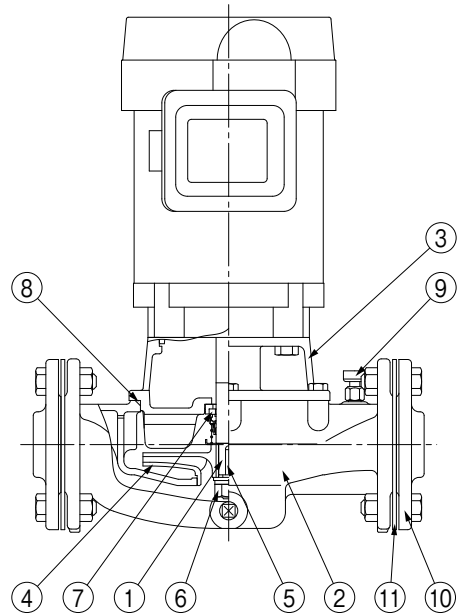
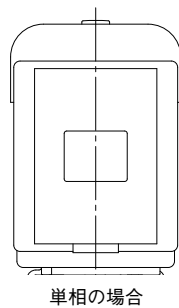
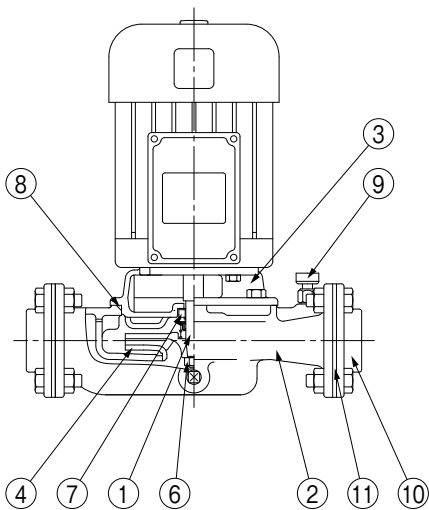
■仕様表

口径 mm	符号	形 式	出力 kW	標 準 仕 様				許容押込 圧力 MPa
				吐出し量 m ³ /min	全揚程 m	吐出し量 m ³ /min	全揚程 m	
65	32	PSS655E0.75	0.75	0.2	10.8	0.63	4.5	0.88
	33	PSS655E1.5	1.5	0.2	16.2	0.63	10.5	0.82
	34	PSS655E2.2	2.2	0.2	21	0.63	12.5	0.77
	35	PSS655E3.7	3.7	0.2	31.8	0.63	20.5	0.68
	36	PSS655E5.5	5.5	0.2	41	0.63	28	0.55
80	37	PSS805E1.5	1.5	0.4	11.5	1	5.5	0.85
	38	PSS805E2.2	2.2	0.4	14.2	1.25	5.5	0.84
	39	PSS805E3.7	3.7	0.4	22.2	1.25	11.5	0.74
	40	PSS805E5.5	5.5	0.4	29	1.25	14	0.65
	41	PSS805E7.5	7.5	0.4	35.5	1.25	22.5	0.6

■部品配置図例 ポンプの図は代表図であり、機種によって異なる場合があります。

0.4kW以下

0.75kW以上

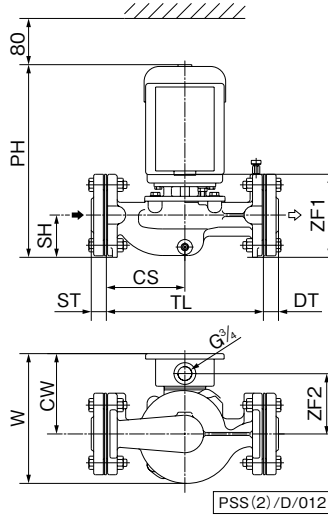


No	名 称	材 料	No	名 称	材 料
1	モータ主軸	SUS304(接液部)	7	メカニカルシール	モータ側:SiC ポンプ側:カーボン
2	ケーシング	SCS13	8	Oリング	NBR
3	ケーシングカバー	SCS13	9	排気弁	SUS316
4	インペラ	SCS13又はSCS14	10	フランジ	SCS13
5	キー	SUS304	11	フランジパッキン	EPDM
6	ナット	SUS304			

PSS(2)/HC/004

■寸法図 実施計画に際しましては納入仕様書をご請求ください。

●PSS2-S形



●PSS2-S形(单相100V)

単位:mm

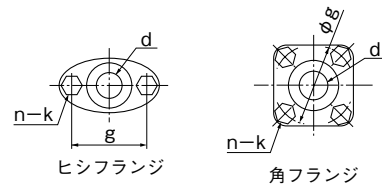
口径	形式	出力 kW	ポンプ						組合せ寸法		質量 kg	フランジ 形状
			PH	SH	TL	CS	W	CW	ZF1	ZF2		
20	PSS2-205-0.06S	0.06	264	33	149	75	204	133	100	100	8	角
	PSS2-205-0.1S	0.1	274	40	220	110	212	133	111	100	10.5	
	PSS2-205-0.15S	0.15	274	40	220	110	212	133	111	100	11	
25	PSS2-255-0.1S	0.1	274	40	220	110	212	133	111	100	10.5	
	PSS2-255-0.15S	0.15	274	40	220	110	212	133	111	100	11	
	PSS2-255-0.25S	0.25	295	40	220	110	213	133	111	100	12.5	
	PSS2-255-0.4S	0.4	295	40	220	110	213	133	111	100	14	
32	PSS2-325-0.15S	0.15	279	45	220	110	217	133	116	100	12	
	PSS2-325-0.25S	0.25	300	45	220	110	217	133	116	100	13	
	PSS2-325-0.4S	0.4	300	45	220	110	217	133	116	100	15	
40	PSS2-405-0.25S	0.25	308	50	220	110	214	133	124	100	13.5	
	PSS2-405-0.4S	0.4	308	50	220	110	214	133	124	100	16	
50	PSS2-505-0.4S	0.4	317	55	220	110	218	133	133	100	16.5	

PSS(2)/d/511

●フランジ寸法(共通仕様)

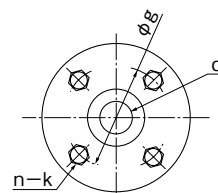
単位:mm

口径	形状	d	g	n	k	ST・DT
20	ヒシ	Rc ³ / ₄	56	2	M8	16.5
20	角	Rc ³ / ₄	75	4	M10	22
25		Rc1	75	4	M10	22
32		Rc1 ¹ / ₄	90	4	M10	23
40		Rc1 ¹ / ₂	95	4	M10	25
50	丸	Rc2	105	4	M10	27
32		Rc1 ¹ / ₄	100	4	M12	25
40		Rc1 ¹ / ₂	105	4	M12	25
50		Rc2	120	4	M12	27
65		Rc2 ¹ / ₂	140	4	M12	31
80		Rc3	150	8	M12	33

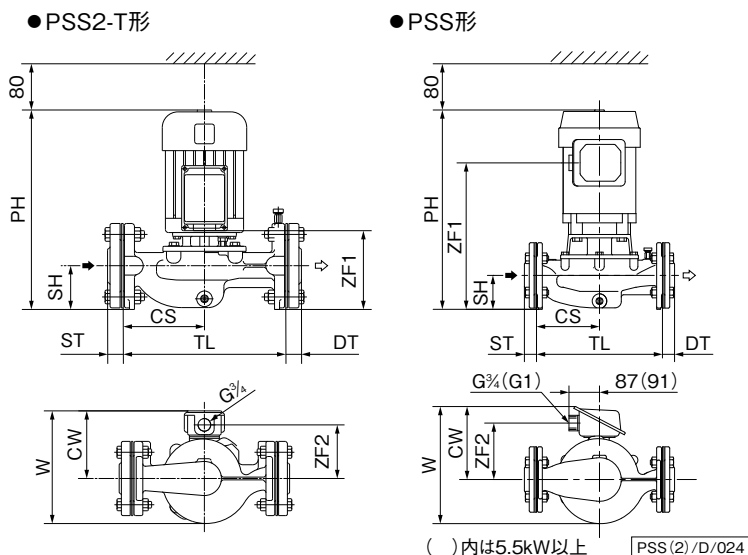


ヒシフランジ

角フランジ



丸フランジ



●PSS、PSS2-T形(三相200V)

単位:mm

口径	形 式	出力 kW	ポンプ							組合せ寸法		質量 kg	フランジ 形状
			PH	SH	TL	CS	W	CW	ZF1	ZF2			
20	PSS2-205-0.15T	0.15	274	40	220	110	202	123	111	98	10.5	角	
	PSS2-255-0.15T	0.15	274	40	220	110	202	123	111	98	10.5		
25	PSS2-255-0.25T	0.25	274	40	220	110	202	123	111	98	11		
	PSS2-255-0.4T	0.4	295	40	220	110	202	123	111	98	13		
32	PSS2-325-0.15T	0.15	279	45	220	110	207	123	116	98	11.5		
	PSS2-325-0.25T	0.25	279	45	220	110	207	123	116	98	11.5		
	PSS2-325-0.4T	0.4	300	45	220	110	207	123	116	98	14		
	PSS325E0.75	0.75	411	70	260	130	234	143	265	109	25		丸
40	PSS2-405-0.25T	0.25	287	50	220	110	204	123	124	98	12		角
	PSS2-405-0.4T	0.4	308	50	220	110	204	123	124	98	15		
	PSS405E0.75	0.75	416	75	260	130	238	143	270	109	25		丸
	PSS405E1.5	1.5	444	75	280	140	263	155	279	120	34		
50	PSS405E2.2	2.2	436	75	280	140	275	167	284	132	39		
	PSS2-505-0.4T	0.4	317	55	220	110	208	123	133	98	15.5	角	
	PSS505E0.75	0.75	425	80	260	130	238	143	279	109	27		
	PSS505E1.5	1.5	454	80	260	130	250	155	289	120	34		
	PSS505E2.2	2.2	447	80	280	140	278	167	295	132	41		
65	PSS505E3.7	3.7	502	100	340	180	292	167	310	132	52		
	PSS655E0.75	0.75	446	100	340	170	247	143	300	109	32	丸	
	PSS655E1.5	1.5	475	100	340	170	259	155	310	120	38		
	PSS655E2.2	2.2	467	100	340	170	273	167	315	132	46		
	PSS655E3.7	3.7	507	100	340	175	290	167	315	132	54		
PSS655E5.5	5.5	574	100	370	195	323	194	378	158	74			
80	PSS805E1.5	1.5	495	110	370	190	278	155	320	120	44		
	PSS805E2.2	2.2	487	110	370	190	290	167	325	132	50		
	PSS805E3.7	3.7	532	110	390	200	298	167	335	132	58		
	PSS805E5.5	5.5	594	110	390	200	327	194	398	158	77		
	PSS805E7.5	7.5	610	110	390	200	339	206	372	170	96		

PSS(2)/d/526

■専用モーター特性…巻末を参照ください。

■特別付属品(オプション)

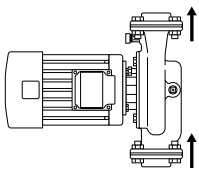
- ゲージ取付用フランジ (206-0.1S、0.06S除く)
- 角フランジ (0.4kW以下)

□径 20~50mm

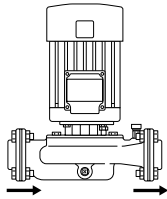
- 丸フランジ (0.75kW以上)

□径 32~50mm

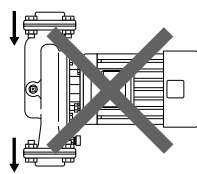
■Pラインポンプ据付方向 (PE (2)、PSS (2) 形)



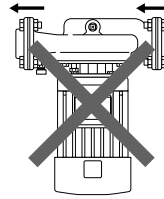
OK



OK



NG



NG