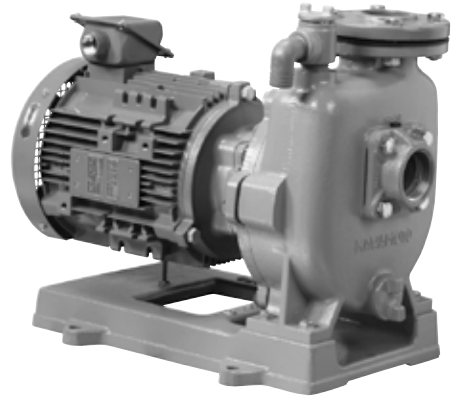


■用 途

- 冷却水用・一般工業用・農事用・かんがい用・機械セット用

■特 長

- (1) 自吸式ですから、フート弁不要で揚水の操作が簡単です。
- (2) 2極モータ仕様ポンプで、特に小形、軽量で据付面積を少なくできます。
- (3) ポンプとモータが一体構造で芯出し不要です。
- (4) 配管を外さずに分解、組立が可能なBack Pull Out構造です。
- (5) 軸受はボールベアリングですから保守・点検が容易です。
- (6) 構造が簡単で振動・騒音を低くおさえております。



■標準仕様

揚 液	液 質	清水 [pH5.8~8.6 固形物・濃度: 50mg/L以下、固形物・径:0.3mm以下]
	液 温	0~45℃ (凍結なきこと) (0.25kWは0~40℃)
材 料	インペラ 主 軸 ケーシング	CAC406又はFC、PPO SUS304 (接液部) FC
モ ー タ	種 類 電 源 同期回転速度 効 率	全閉外扇屋外形 単相100V (0.4kW以下のみ)、三相200V 50Hz:3,000min ⁻¹ 60Hz:3,600min ⁻¹ 0.75kW以上はプレミアム効率 (IE3)
設 置 場 所		屋内 (周囲温度/湿度、0~40℃/90%RH以下)
構 造	インペラ 軸 封 軸 受	クローズ メカニカルシール (セラミック×カーボン) 密封玉軸受
相 フ ラ ン ジ 形 状		専用弁座付フランジ (口径50mm以下吸込側) 専用フランジ (口径25・32mm吐出し側) JIS10Kうす形 (上記以外のフランジ)
塗装色 (マンセルNo.)		グレー (2.5PB5.1/0.8)

■許容押込圧力

0.1MPa

■吸込全揚程 (20℃)

GS2-25 $\frac{3}{8}$ -C0.25 $\frac{3}{8}$	-5m以内
GS2-32 $\frac{3}{8}$ -C0.25 $\frac{3}{8}$	-4.5m以内
GS2-405-C0.4 $\frac{3}{8}$	-5m以内
その他	-6m以内

形式説明

GS3-1005CE3.7

① ② ③ ④ ⑤

- ① ポンプ形式
- ② 口径 (mm)
- ③ 周波数 (5:50Hz 6:60Hz)
- ④ E: トップランナーモータ
- ⑤ モータ出力 (kW)

■標準付属品

モ	-	タ	全閉外扇屋外形
ベ	-	ス	鋳鉄製
呼水兼用手動排気弁			口径25、32mmを除く
ス ト レ ー ナ			樹脂製
相 フ ラ ン ジ			1組 (パッキン・ボルト・ナット付)

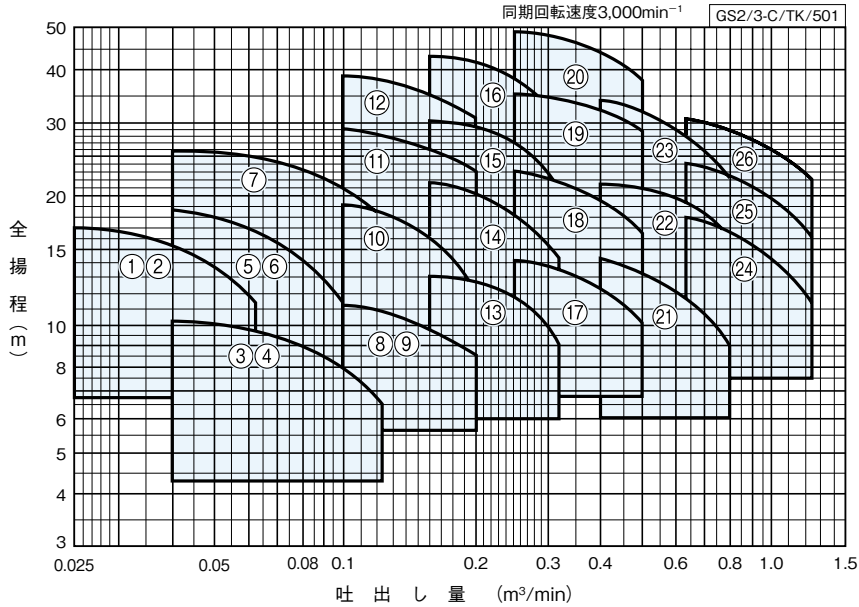
■特殊仕様

電 圧 変 更	例	400V or 440V
材 料 変 更		インペラCAC406 (標準がFCの場合)
塗 装 色 変 更		グレー→指定色

■特別付属品 (オプション)

- バルブセット (チェック弁、スルース弁、ゲージ取付用部品)
- 圧力計
- 防振架台
- 防振継手
- 連成計
- パイプサイレンサー
- 基礎ボルト

適用図



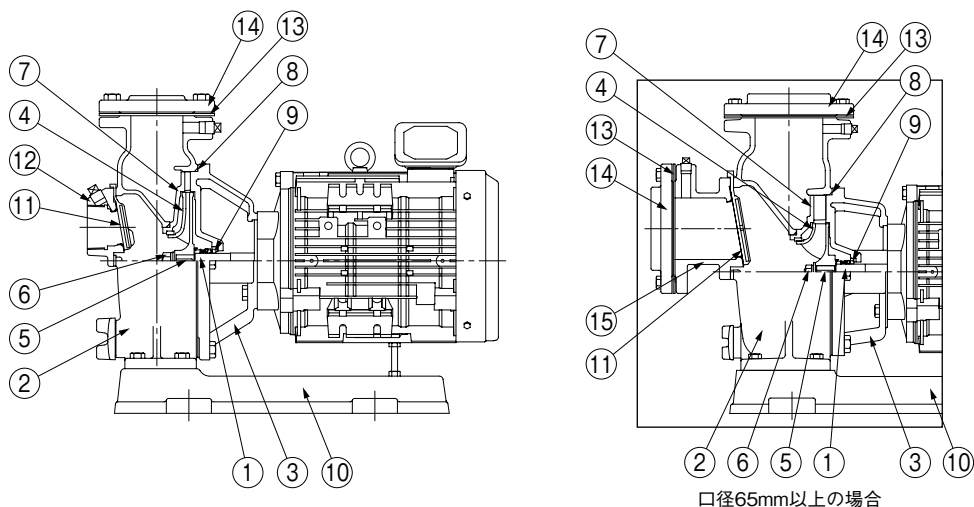
仕様表

GS2/3-C/SI/503

口径 mm	符号	形 式	出力 kW	標 準 仕 様			防振架台適用表		
				吐出し量 m ³ /min	全揚程 m	吐出し量 m ³ /min			全揚程 m
25	1	GS2-255-C0.25S	0.25※	0.025	17	0.063	11.5	QRE-01A	PX-60Z
	2	GS2-255-C0.25T	0.25	0.025	17	0.063	11.5	QRE-01A	PX-60Z
32	3	GS2-325-C0.25S	0.25※	0.04	10.2	0.125	6.5	QRE-01A	PX-60Z
	4	GS2-325-C0.25T	0.25	0.04	10.2	0.125	6.5	QRE-01A	PX-60Z
	5	GS2-325-C0.4S	0.4※	0.04	18.8	0.1	11.5	QRE-01A	PX-60Z
	6	GS2-325-C0.4T	0.4	0.04	18.8	0.1	11.5	QRE-01A	PX-60Z
	7	GS3-325CE0.75	0.75	0.04	25.5	0.125	18	QRE-01A	PX-60Z
40	8	GS2-405-C0.4S	0.4※	0.1	11.2	0.2	8.5	QRE-01A	PX-60Z
	9	GS2-405-C0.4T	0.4	0.1	11.2	0.2	8.5	QRE-01A	PX-60Z
	10	GS3-405CE0.75	0.75	0.1	19	0.2	12	QRE-01A	PX-60Z
	11	GS3-405CE1.5	1.5	0.1	29	0.2	23	QRE-01A	PX-60Z
	12	GS3-405CE2.2	2.2	0.1	38.5	0.2	30.5	QRE-01A	PX-60Z
50	13	GS3-505CE0.75	0.75	0.16	13	0.32	9.2	QRE-01A	PX-60Z
	14	GS3-505CE1.5	1.5	0.16	21.5	0.32	14.5	QRE-01A	PX-60Z
	15	GS3-505CE2.2	2.2	0.16	30.5	0.32	21.5	QRE-01A	PX-60Z
	16	GS3-505CE3.7	3.7	0.16	43	0.32	32	QRE-01A	PX-60Z
65	17	GS3-655CE1.5	1.5	0.25	14.2	0.5	10.2	QRE-01A	PX-60Z
	18	GS3-655CE2.2	2.2	0.25	23	0.5	16.5	QRE-01A	PX-60Z
	19	GS3-655CE3.7	3.7	0.25	35.5	0.5	28.5	QRE-02A	PX-85Z
	20	GS3-655CE5.5	5.5	0.25	49	0.5	38	QRE-02A	PX-85Z
80	21	GS3-805CE2.2	2.2	0.4	14.2	0.8	9	QRE-01A	PX-60Z
	22	GS3-805CE3.7	3.7	0.4	21.5	0.8	16.5	QRE-01A	PX-60Z
	23	GS3-805CE5.5	5.5	0.4	34.5	0.8	22	QRE-03A	PX-85Z
100	24	GS3-1005CE3.7	3.7	0.63	17.8	1.25	11.5	QRE-03A	PX-85Z
	25	GS3-1005CE5.5	5.5	0.63	24	1.25	16.5	QRE-03A	PX-85Z
	26	GS3-1005CE7.5	7.5	0.63	30.5	1.25	22	QRE-03A	PX-85Z

※単相100V

■部品配置図例 ポンプの図は代表図であり、機種によって異なる場合があります。



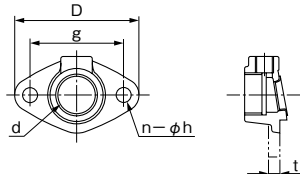
No	名称	材料	No	名称	材料
1	モータ主軸	SUS304(接液部)	9	メカニカルシール	モータ側:セラミック ポンプ側:カーボン
2	ケーシング	FC200	10	ベース	FC150
3	ケーシングカバー	FC200	11	弁体付角パッキン※	NR又はEPDM
4	インペラ	CAC406又はFC150、PPO	12	弁座付角フランジ※	FC200
5	キー	SUS304	13	フランジパッキン※	NR
6	ナット	SUS304	14	フランジ※	FC200又はFC150
7	ガイドベーン	PPO又はPPE、FC150	15	弁座付連結管	FC200
8	Oリング	NBR			

※口径25・32mm品はひし形

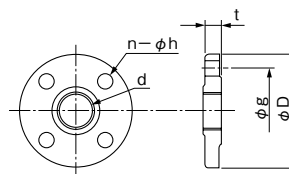
GS2/3-C/HC/002

■相フランジ寸法

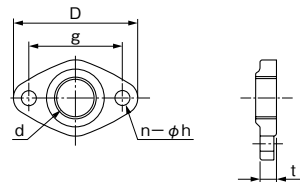
●口径25・32mm専用弁座付フランジ(吸込側)



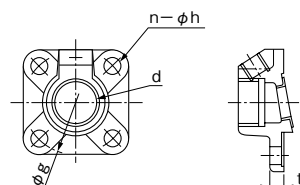
●JIS10Kうす形(口径65mm以上吸込側、口径40mm以上吐出し側)



●口径25・32mm専用フランジ(吐出し側)



●口径40・50mm専用弁座付フランジ(吸込側)



単位:mm

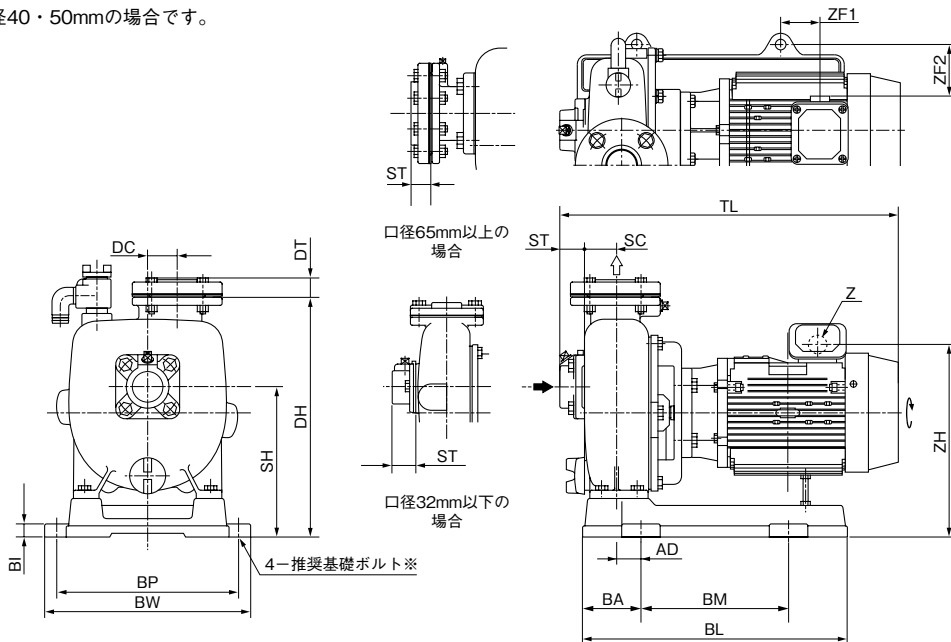
口径		d	g	D	t	n	h (適用ボルト)
25	吸込	Rc1	70	90	8	2	12(M10)
	吐出し	Rc1	70	96	14	2	12(M10)
32	吸込	Rc1¼	90	120	11	2	15(M12)
	吐出し	Rc1¼	90	120	16	2	15(M12)
40	吸込	Rc1½	95	95	15	4	15(M12)
	吐出し	Rc1½	105	140	18	4	15(M12)
50	吸込	Rc2	105	105	15	4	15(M12)
	吐出し	Rc2	120	155	18	4	15(M12)
65		Rc2½	140	175	18	4	15(M12)
80		Rc3	150	185	18	8	15(M12)
100		Rc4	175	210	20	8	15(M12)

GS₂-C形

■寸法図 実施計画に際しましては納入仕様書をご請求ください。

フランジ寸法はP.172を参照ください。

図は口径40・50mmの場合です。



②0.25kWの場合、端子箱は付きません。 GS2/3-C/D/501

※基礎ボルトは特別付属品です。別途お買い求めください。

・推奨基礎ボルトサイズ

M12×160(口径65mm 3.7kW以上及び口径80mm 5.5kW、口径100mmはM16×200)

単位:mm

口径	形 式	出力 kW	インペラ 材料	ポンプ				ベース				組合せ寸法								質量 kg		
				SC	DC	ST	DT	BI	BL	BA	BM	BP	BW	DH	SH	TL	AD	ZF1	ZF2		ZH	Z
25	GS2-255-C0.25S	0.25	樹脂	37	40	43	25	15	280	56	170	250	284	260	165	407	10	-2	71	227	φ16	24
	GS2-255-C0.25T	0.25		37	40	43	25	15	280	56	170	250	284	260	165	407	10	-2	71	225	φ16	20
32	GS2-325-C0.25S	0.25	CAC406	50	30	38	23	15	280	55	170	210	244	250	165	413	15	5	51	212	φ16	23
	GS2-325-C0.25T	0.25		50	30	38	23	15	280	55	170	210	244	250	165	413	15	5	51	210	φ16	19
	GS2-325-C0.4S	0.4		40	40	38	23	20	357	69	200	250	284	305	190	408	12	27	71	247	φ16	30
	GS2-325-C0.4T	0.4		40	40	38	23	20	357	69	200	250	284	305	190	408	12	27	71	245	φ16	26
	GS3-325CE0.75	0.75		50	40	38	23	20	357	69	200	250	284	327	212	465	5	81	62	281	G3/4	40
40	GS2-405-C0.4S	0.4	FC	55	35	38	25	20	357	69	200	250	284	327	212	426	2	14	71	259	φ16	33
	GS2-405-C0.4T	0.4		55	35	38	25	20	357	69	200	250	284	327	212	426	2	14	71	257	φ16	32
	GS3-405CE0.75	0.75	CAC406	55	35	38	25	20	357	69	200	250	284	327	212	467	2	81	62	281	G3/4	40
	GS3-405CE1.5	1.5		50	50	38	25	20	398	74	250	280	314	377	232	493	13	19	80	316	G3/4	53
	GS3-405CE2.2	2.2		50	50	38	25	20	450	100	250	310	344	400	245	517	38	18	95	329	G3/4	60
50	GS3-505CE0.75	0.75	FC	65	40	38	27	20	357	69	200	250	284	327	217	484	7	83	62	281	G3/4	42
	GS3-505CE1.5	1.5		65	40	38	27	20	357	69	200	250	284	327	217	502	7	69	65	296	G3/4	47
	GS3-505CE2.2	2.2		55	50	38	27	20	398	74	250	280	314	377	237	527	18	43	80	316	G3/4	57
	GS3-505CE3.7	3.7		55	50	38	27	20	450	100	250	310	344	400	250	552	43	75	92	357	G3/4	72
65	GS3-655CE1.5	1.5	FC	143	52	31	31	20	398	74	250	280	314	397	247	553	-7	44	80	316	G3/4	61
	GS3-655CE2.2	2.2		143	52	31	31	20	398	74	250	280	314	397	247	577	-7	68	80	316	G3/4	65
	GS3-655CE3.7	3.7		143	55	31	31	25	531	101	320	360	404	460	285	603	17	31	117	382	G3/4	81
	GS3-655CE5.5	5.5		143	55	31	31	25	531	101	320	360	404	460	285	682	17	48	69	432	G1 1/2	123
80	GS3-805CE2.2	2.2	FC	168	50	33	33	20	398	74	250	280	314	417	252	612	3	68	80	316	G3/4	67
	GS3-805CE3.7	3.7		168	50	33	33	20	398	74	250	280	314	417	252	637	3	125	77	344	G3/4	78
	GS3-805CE5.5	5.5		168	50	33	33	25	531	101	320	360	404	480	290	717	27	48	69	432	G1 1/2	130
100	GS3-1005CE3.7	3.7	FC	183	60	39	39	25	531	101	320	360	404	480	300	658	5	58	117	382	G3/4	112
	GS3-1005CE5.5	5.5		183	60	39	39	25	531	101	320	360	404	480	300	737	5	75	69	432	G1 1/2	138
	GS3-1005CE7.5	7.5		183	60	39	39	25	531	101	320	360	404	480	300	737	5	75	69	432	G1 1/2	141

②表中のマイナス寸法は、図と反対方向を表します。

GS2/3-C/d/503