

■用 途

- ろ過循環用（プール・風呂等）・冷却水用・一般工業用・その他一般給水用

■特 長

- (1)低騒音全閉モータを採用しています。
- (2)ナイロンコーティング専用設計の赤水対策品。
- (3)自吸式ですから、フート弁不要で揚水の操作が簡単です。
- (4)2極モータ採用のポンプで、特に小形、軽量で据付面積を少なくできます。
- (5)ポンプとモータが一体構造で芯出し不要です。
- (6)配管を外さずに分解、組立が可能なBack Pull Out構造です。



■標準仕様

揚 液	液 質	清水 [pH5.8~8.6 固形物・濃度: 50mg/L以下、固形物・径:0.3mm以下] 0~45℃(凍結なきこと)
材 料	インペラ 主 軸 ケーシング	CAC406又は樹脂 SUS304(接液部) FC+ナイロンコーティング
モ ー タ	種 類 電 源 同期回転速度 効 率	全閉外扇屋外形 三相200V、単相100V (0.4kW) 50Hz:3,000min ⁻¹ 60Hz:3,600min ⁻¹ 0.75kW以上はプレミアム効率(IE3)
設 置 場 所		屋内・屋外 (0.4S除く) (周囲温度/湿度、0~40℃/90%RH以下)
構 造	インペラ 軸 封 軸 受	クローズ メカニカルシール(セラミック×カーボン) 密封玉軸受
相 フ ラ ン ジ 形 状		専用弁座付フランジ(口径50mm以下吸込側) 専用フランジ(口径32mm吐出し側) JIS10Kうす形(上記以外のフランジ)
塗装色(マンセルNo.)		ナイロンコーティング:ホワイト(N-9.5) その他:グレー(2.5PB5.1/0.8)

■標準付属品

モ	—	タ	全閉外扇屋外形
ベ	—	ス	鋳鉄製
サ	—	モ	サーモスタット*
相	フ	ラ	フランジ
			ボルト、ナット、パッキン付

※異常水温上昇時ポンプ停止用
(特別付属品のECP形制御盤と組合せて使用ください)

■特別付属品(オプション)

- バルブセット(ナイロンコーティング)
- 制御盤(ECP形)
- 圧力計
- 連成計
- 基礎ボルト
- 防振架台
- 防振継手
- パイプサイレンサー

■許容押込圧力

0.1MPa

■吸込全揚程(20℃)

-6m以内

形式説明

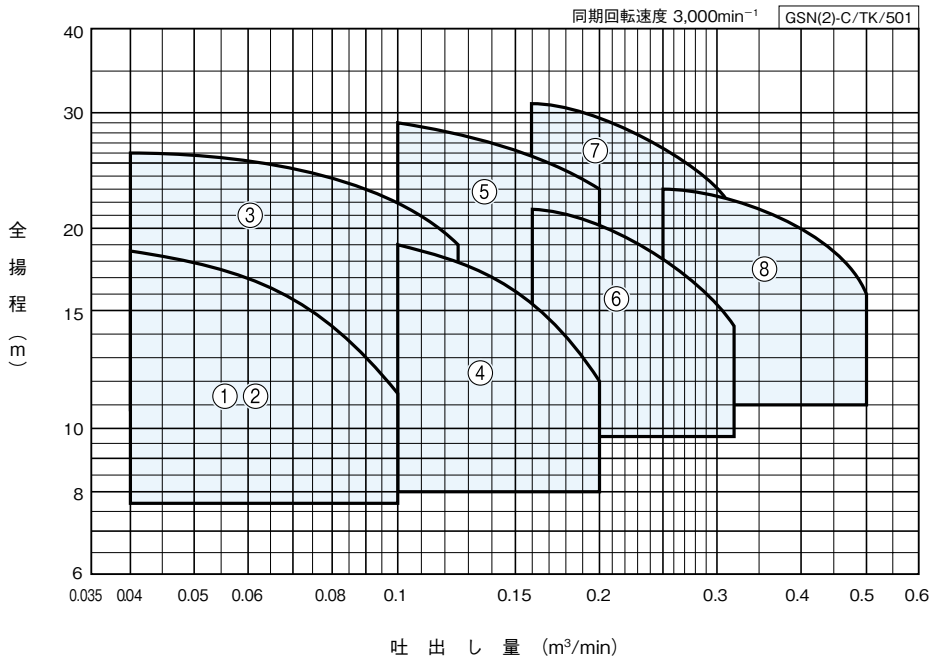
GSN2-505CE1.5

① ② ③ ④ ⑤

- ①ポンプ形式
- ②口径(mm)
- ③周波数(5:50Hz 6:60Hz)
- ④E:トップランナーモータ
- ⑤モータ出力(kW)

GSN(2)-C形

適用図



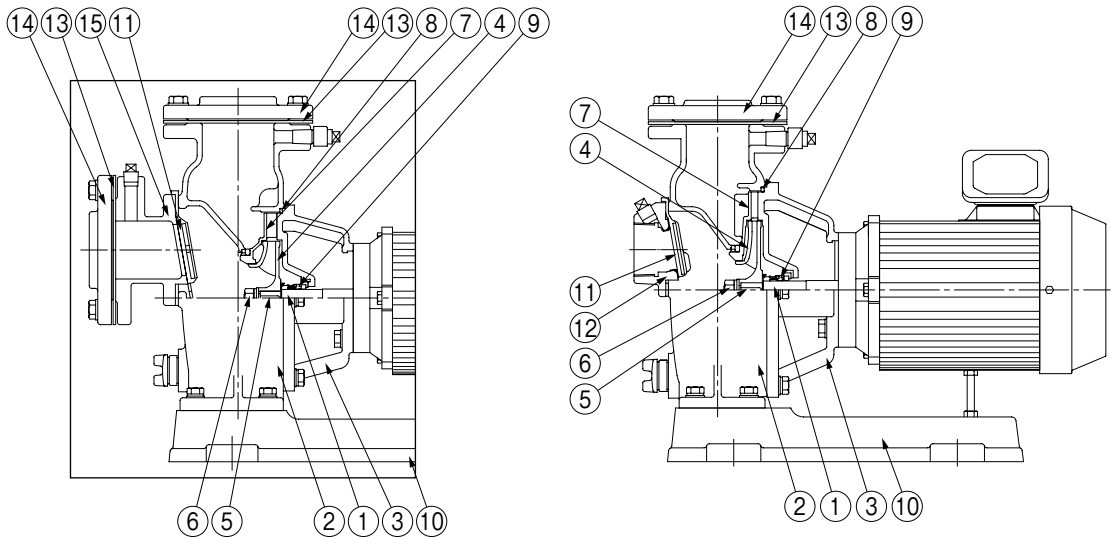
仕様表

GSN(2)-C/SI/502

口径 mm	符号	形 式	出力 kW	標 準 仕 様				防振架台適用表	
				吐出量 m ³ /min	全揚程 m	吐出量 m ³ /min	全揚程 m		
32	1	GSN-325-C0.4S	0.4※	0.04	18.8	0.1	11.5	QRE-01A	PX-60Z
	2	GSN-325-C0.4T	0.4	0.04	18.8	0.1	11.5	QRE-01A	PX-60Z
	3	GSN2-325CE0.75	0.75	0.04	26	0.125	19	QRE-01A	PX-60Z
40	4	GSN2-405CE0.75	0.75	0.1	19	0.2	12	QRE-01A	PX-60Z
	5	GSN2-405CE1.5	1.5	0.1	29	0.2	23	QRE-01A	PX-60Z
50	6	GSN2-505CE1.5	1.5	0.16	21.5	0.32	14.5	QRE-01A	PX-60Z
	7	GSN2-505CE2.2	2.2	0.16	30.5	0.32	21.5	QRE-01A	PX-60Z
65	8	GSN2-655CE2.2	2.2	0.25	23	0.5	16.5	QRE-01A	PX-60Z

※単相100V

■部品配置図例 ポンプの図は代表図であり、機種によって異なる場合があります。



口径65mm以上の場合

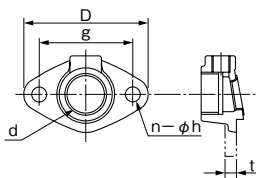
No	名称	材料	No	名称	材料
1	モータ主軸	SUS304(接液部)	9	メカニカルシール	モータ側:セラミック ポンプ側:カーボン
2	ケーシング	FC200(ナイロンコーティング)	10	ベース	FC150
3	ケーシングカバー	FC200(ナイロンコーティング)	11	弁体付角パッキン ※	EPDM
4	インペラ	CAC406又はPPO	12	弁座付角フランジ ※	CAC406
5	キー	SUS304	13	フランジパッキン ※	EPDM
6	ナット	SUS304	14	フランジ ※	FC200又はFC150
7	ガイドベーン	CAC406又はPPO	15	弁座付連結管	CAC406
8	Oリング	NBR			

※口径32mm品はひし形。

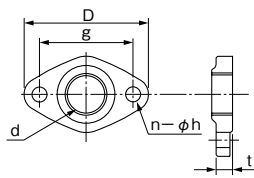
GSN(2)-C/HC/003

■相フランジ寸法

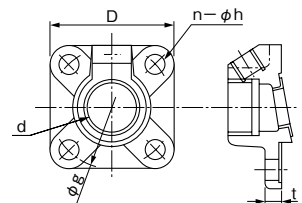
- 口径32mm専用
弁座付フランジ(吸込側)



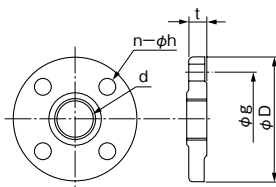
- 口径32mm専用
フランジ(吐出し側)



- 口径40・50mm専用
弁座付フランジ(吸込側)



- JIS10Kうす形
(口径65mm以上吸込側、口径40mm以上吐出し側)



単位:mm

口径		d	g	D	t	n	h (適用ボルト)
32	吸込	Rc1¼	90	120	11	2	15(M12)
	吐出	Rc1¼	90	120	16	2	15(M12)
40	吸込	Rc1½	95	95	15	4	15(M12)
	吐出	Rc1½	105	140	18	4	15(M12)
50	吸込	Rc2	105	105	15	4	15(M12)
	吐出	Rc2	120	155	18	4	15(M12)
65		Rc2½	140	175	18	4	15(M12)

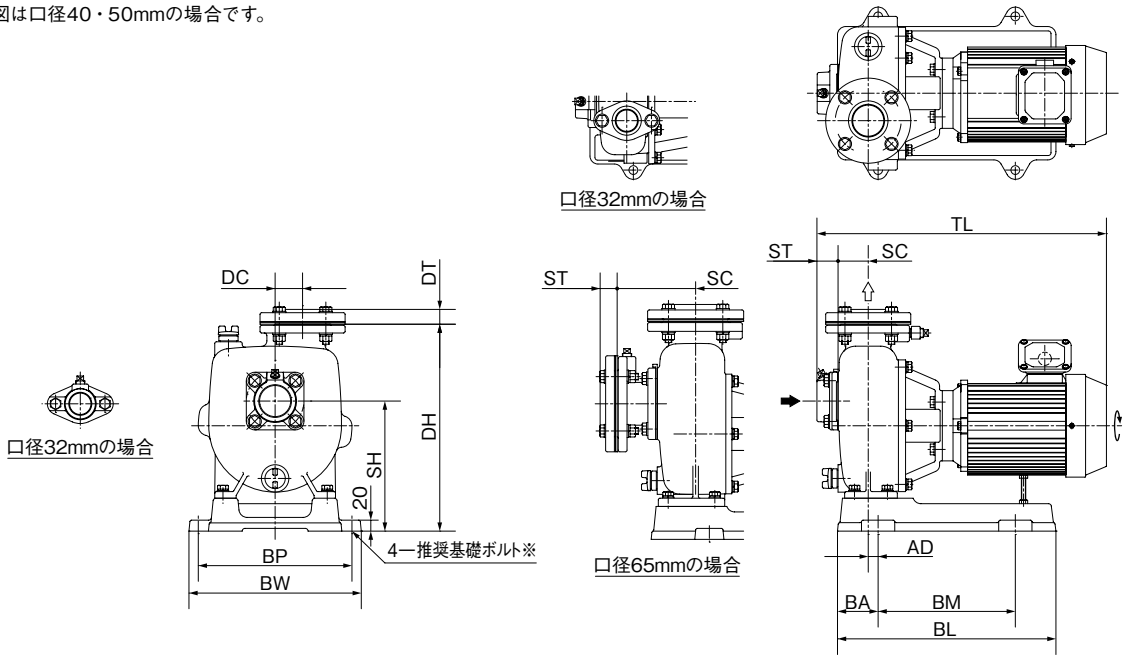
GSN(2)-C形

■寸法図 実施計画に際しましては納入仕様書をご請求ください。

フランジ寸法はP.176を参照ください。

図は口径40・50mmの場合です。

タービン



※基礎ボルトは特別付属品です。別途お買い求めください。
・推奨基礎ボルトサイズ：M12×160

GSN(2)-C/D/001

単位:mm

口径	形 式	出力 kW	ポンプ				ベース				組合せ寸法				質量 kg	
			SC	DC	ST	DT	BL	BA	BM	BP	BW	DH	SH	TL		AD
32	GSN-325-C0.4S	0.4	40	40	38	23	357	69	200	250	284	305	190	408	12	29
	GSN-325-C0.4T	0.4	40	40	38	23	357	69	200	250	284	305	190	408	12	24
	GSN2-325CE0.75	0.75	50	40	38	23	357	69	200	250	284	327	212	465	5	40
40	GSN2-405CE0.75	0.75	55	35	38	25	357	69	200	250	284	327	212	467	2	40
	GSN2-405CE1.5	1.5	50	50	38	25	398	74	250	280	314	377	232	493	13	53
50	GSN2-505CE1.5	1.5	65	40	38	27	357	69	200	250	284	327	217	502	7	47
	GSN2-505CE2.2	2.2	55	50	38	27	398	74	250	280	314	377	237	527	18	57
65	GSN2-655CE2.2	2.2	143	52	31	31	398	74	250	280	314	397	247	608	-7	65

③表中のマイナス寸法は、図と反対方向を表します。

GSN(2)-C/d/501

■専用モータ特性…巻末を参照ください。