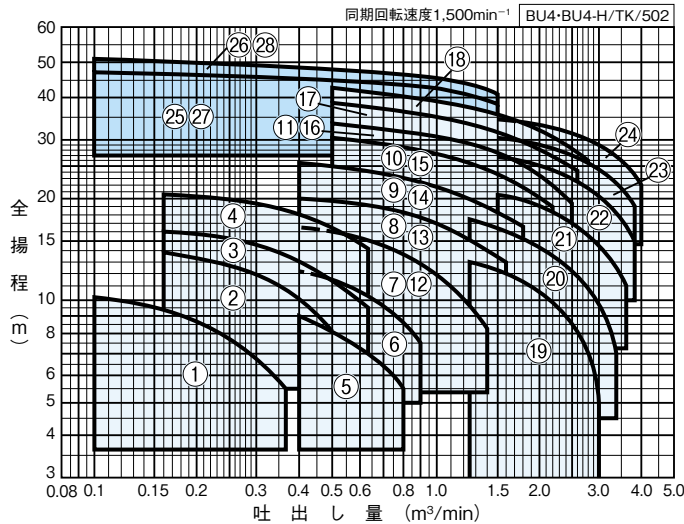




■適用図



■仕様表

■BU4形

BU4/HSI/503

運転方式	口径 mm	符号	形 式	出力 kW	標 準 仕 様				
					吐出し量 m³/min	全揚程 m	吐出し量 m³/min	全揚程 m	
非 自 動 型	50	1	BU4-505-0.75	0.75	0.1	10.2	0.36	5.5	
		2	BU4-655-1.5	1.5	0.16	13.8	0.5	8.2	
		65	3	BU4-655-2.2	2.2	0.16	16	0.63	9.5
			4	BU4-655-3.7	3.7	0.16	20.5	0.63	14.2
	80	5	BU4-805-1.5	1.5	0.4	9	0.8	5.5	
		6	BU4-805-2.2	2.2	0.4	12.2	0.9	7.5	
		7	BU4-805-3.7 ※1	3.7	0.4	16.5	1.4	8.2	
		8	BU4-805-5.5 ※2	5.5	0.4	20	1.6	13	
		9	BU4-805-7.5 ※3	7.5	0.4	25.5	1.8	16.5	
		10	BU4-805-11 ※4	11	0.5	30.5	2.2	19	
		11	BU4-805-15 ※5	15	0.5	33.5	2.5	19.5	
	100	12	BU4-1005-3.7 ※1	3.7	0.4	16.5	1.4	8.2	
		13	BU4-1005-5.5 ※2	5.5	0.4	20	1.6	13	
		14	BU4-1005-7.5 ※3	7.5	0.4	25.5	1.8	16.5	
		15	BU4-1005-11 ※4	11	0.5	30.5	2.2	19	
		16	BU4-1005-15 ※5	15	0.5	33.5	2.5	19.5	
		17	BU4-1005-18.5	18.5	0.5	39	2.6	24	
		18	BU4-1005-22	22	0.5	42	2.8	26	
	150	19	BU4-1505-5.5	5.5	1.25	13	3.0	5	
		20	BU4-1505-7.5	7.5	1.25	17.5	3.4	7	
		21	BU4-1505-11	11	1.5	20.5	3.6	11	
		22	BU4-1505-15	15	1.5	26.5	3.8	15	
		23	BU4-1505-18.5	18.5	1.5	30.5	3.8	19	
		24	BU4-1505-22	22	1.5	34.5	4.0	22	
自 動 型	50	1	BU4-505-0.75L	0.75	0.1	10.2	0.36	5.5	
		2	BU4-655-1.5L	1.5	0.16	13.8	0.5	8.2	
		65	3	BU4-655-2.2L	2.2	0.16	16	0.63	9.5
			4	BU4-655-3.7L	3.7	0.16	20.5	0.63	14.2
	80	5	BU4-805-1.5L	1.5	0.4	9	0.8	5.5	
		6	BU4-805-2.2L	2.2	0.4	12.2	0.9	7.5	
		7	BU4-805-3.7L ※1	3.7	0.4	16.5	1.4	8.2	
100	12	BU4-1005-3.7L ※1	3.7	0.4	16.5	1.4	8.2		
自 動 交 互 内 蔵 型	50	1	BU4-505-0.75LN	0.75	0.1	10.2	0.36	5.5	
		2	BU4-655-1.5LN	1.5	0.16	13.8	0.5	8.2	
		65	3	BU4-655-2.2LN	2.2	0.16	16	0.63	9.5
			4	BU4-655-3.7LN	3.7	0.16	20.5	0.63	14.2
	80	5	BU4-805-1.5LN	1.5	0.4	9	0.8	5.5	
		6	BU4-805-2.2LN	2.2	0.4	12.2	0.9	7.5	
		7	BU4-805-3.7LN ※1	3.7	0.4	16.5	1.4	8.2	
		100	12	BU4-1005-3.7LN ※1	3.7	0.4	16.5	1.4	8.2

①自動交互内蔵型は、自動型と組合せてご使用ください。自動交互並列運転が可能です。  
※1～5の銘板形式は次のようになります。(自動型は末尾にL、自動交互内蔵型はLNが付きま)

※1 BU4-805/1005-3.7 ※2 BU4-805/1005-5.5 ※3 BU4-805/1005-7.5 ※4 BU4-805/1005-11 ※5 BU4-805/1005-15

■ BU4-H 形

BU4-H/Sl/503

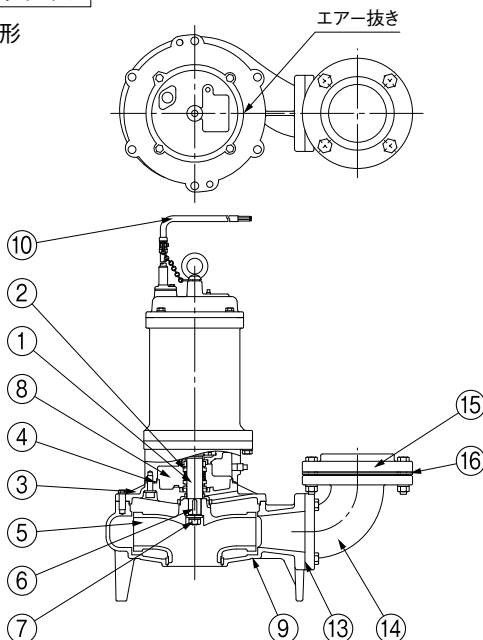
口径 mm	符号	形 式	出力 kW	標 準 仕 様			
				吐出し量 m <sup>3</sup> /min	全揚程 m	吐出し量 m <sup>3</sup> /min	全揚程 m
65	25	BU4-655H18 ※1	18.5	0.1	47	1.5	38
	26	BU4-655H22 ※2	22	0.1	51	1.5	41
80	27	BU4-805H18 ※1	18.5	0.1	47	1.5	38
	28	BU4-805H22 ※2	22	0.1	51	1.5	41

※1、2の銘板形式は次のようになります。 ※1 BU4-655/805H18 ※2 BU4-655/805H22

■部品配置図例 ポンプの図は代表図であり、機種によって異なる場合があります。

フランジタイプ

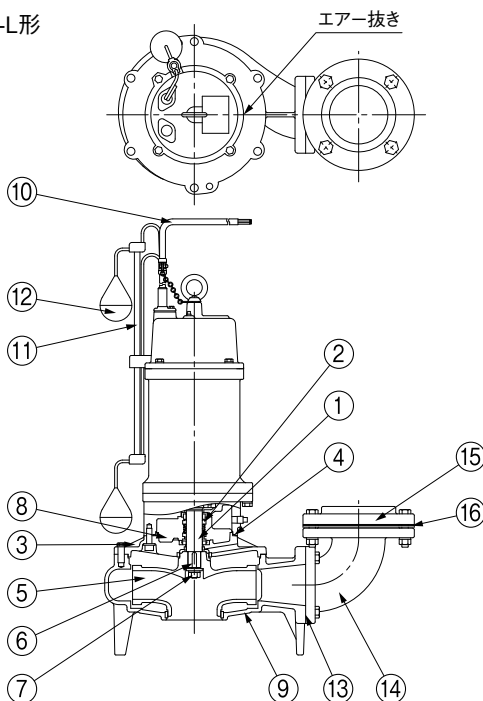
●BU4形



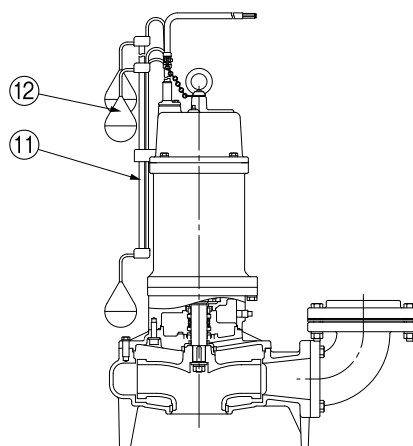
No	名 称	材 料
1	水中モータ主軸	SUS420J2
2	メカニカルシール	モータ側：セラミックXカーボン 接液側：SiCXSIC
3	ケーシングカバー	FC200
4	Oリング	NBR
5	インペラ	FC200
6	キー	SUS304
7	ナット	SUS304
8	タービン油	—
9	ケーシング	FC200
10	ケーブル	VCT
11	ロッド	PVC
12	フロート	—
13	角フランジパッキン	紙
14	連結曲管	FC200
15	フランジ	FC200
16	フランジパッキン	NR

BU4/HC/012

●BU4-L形



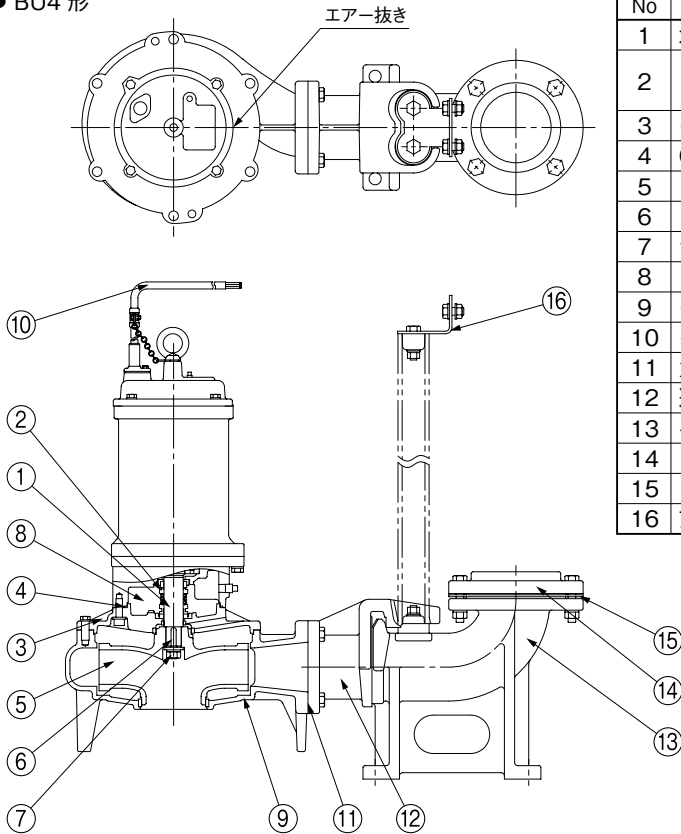
●BU4-LN形



排水  
水中

着脱タイプ

● BU4形

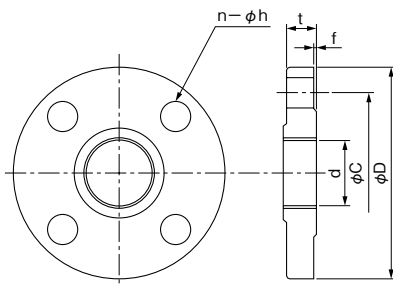


No	名 称	材 料
1	水中モ-タ主軸	SUS420J2
2	メカニカルシール	モ-タ側：セラミックXカーボン 接液側：SiCXSIC
3	ケーシングカバー	FC200
4	Oリング	NBR
5	インペラ	FC200
6	キー	SUS304
7	ナット	SUS304
8	タービン油	—
9	ケーシング	FC200
10	ケーブル	VCT
11	角フランジパッキン	紙
12	連結直管	FCD450
13	ベース付連結管	FC200
14	フランジ	FC200
15	フランジパッキン	NR
16	支え	SUS304

BU4/HC/022

図は、非自動型の場合です。自動型・自動交互内蔵型も同様です。

■相フランジ寸法(JIS10Kうす形)



単位：mm

口径	d	C	D	t	f	n	h (適用ボルト)
50	Rc2	120	155	18	2	4	15 (M12)
65	Rc2½	140	175	18	2	4	15 (M12)
80	Rc3	150	185	18	2	8	15 (M12)
100	Rc4	175	210	20	2	8	15 (M12)

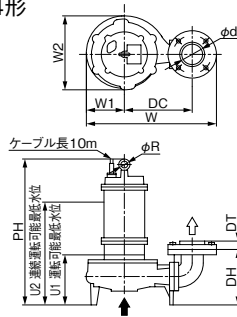
※口径 150mmの相フランジは特別付属品です。

■寸法図 実施計画に際しましては納入仕様書をご請求ください。

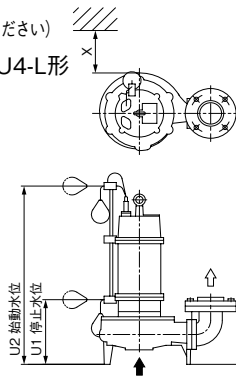
●フランジタイプ

相フランジ：JIS10Kうす形（寸法はP.301を参照ください）

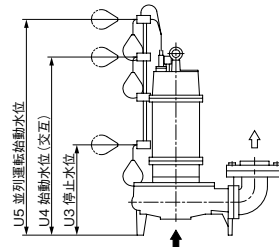
●BU4形



●BU4-L形



●BU4-LN形



BU4/Hd/011

■BU4形

単位:mm

運転方式	口径 d	形 式	ポ ン プ								水 位					そ の 他		質 量 kg
			出力 kW	PH	DH	DT	W	W1	W2	DC	U1	U2	U3	U4	U5	X	R	
非 自 動 型	50	BU4-505-0.75	0.75	489	185	27	400	118	242	205	175	330	-	-	-	-	25	43
		BU4-655-1.5	1.5	539	205	31	470	137	273	245	185	380	-	-	-	-	25	54
		BU4-655-2.2	2.2	633	221	31	537	164	323	285	195	405	-	-	-	-	30	81
		BU4-655-3.7	3.7	633	221	31	537	164	323	285	195	445	-	-	-	-	30	85
	80	BU4-805-1.5	1.5	564	232	33	501	148	289	260	210	405	-	-	-	-	25	62
		BU4-805-2.2	2.2	653	232	33	501	148	289	260	215	425	-	-	-	-	30	75
		BU4-805-3.7	3.7	663	252	33	572	169	332	310	225	475	-	-	-	-	30	86
		BU4-805-5.5	5.5	687	252	33	603	181	358	330	205	470	-	-	-	-	30	122
		BU4-805-7.5	7.5	687	252	33	603	181	358	330	205	495	-	-	-	-	30	128
		BU4-805-11	11	760	282	33	675	212	420	370	235	585	-	-	-	-	30	162
	100	BU4-805-15	15	810	282	33	675	212	420	370	235	635	-	-	-	-	30	175
		BU4-1005-3.7	3.7	663	252	39	584	169	332	310	225	475	-	-	-	-	30	86
		BU4-1005-5.5	5.5	687	252	39	616	181	358	330	205	470	-	-	-	-	30	122
		BU4-1005-7.5	7.5	687	252	39	616	181	358	330	205	495	-	-	-	-	30	128
		BU4-1005-11	11	760	282	39	687	212	420	370	235	585	-	-	-	-	30	162
		BU4-1005-15	15	810	282	39	687	212	420	370	235	635	-	-	-	-	30	175
	150	BU4-1005-18.5	18.5	879	282	39	733	233	453	395	235	640	-	-	-	-	35	238
		BU4-1005-22	22	879	282	39	733	233	453	395	235	670	-	-	-	-	35	258
		BU4-1505-5.5	5.5	722	320	-	698	188	366	370	240	505	-	-	-	-	30	135
		BU4-1505-7.5	7.5	722	320	-	698	188	366	370	240	530	-	-	-	-	30	141
BU4-1505-11		11	765	320	-	747	212	421	395	240	590	-	-	-	-	30	177	
BU4-1505-15		15	815	320	-	747	212	421	395	240	640	-	-	-	-	30	189	
自 動 型 交 互 内 蔵 型	50	BU4-505-0.75 <sub>LN</sub>	0.75	549	185	27	400	118	242	205	218	618	278	558	678	120	25	45
		BU4-655-1.5 <sub>LN</sub>	1.5	599	205	31	470	137	273	245	228	628	288	568	688	105	25	56
	65	BU4-655-2.2 <sub>LN</sub>	2.2	688	221	31	537	164	323	285	217	767	287	697	837	75	30	83
		BU4-655-3.7 <sub>LN</sub>	3.7	688	221	31	537	164	323	285	217	767	287	697	837	75	30	87
	80	BU4-805-1.5 <sub>LN</sub>	1.5	624	232	33	501	148	289	260	253	653	313	593	713	90	25	64
		BU4-805-2.2 <sub>LN</sub>	2.2	708	232	33	501	148	289	260	237	787	307	717	857	90	30	77
	100	BU4-805-3.7 <sub>LN</sub>	3.7	718	252	33	572	169	332	310	247	797	317	727	867	70	30	88
		BU4-1005-3.7 <sub>LN</sub>	3.7	718	252	39	584	169	332	310	247	797	317	727	867	70	30	88

BU4/Hd/511

■BU4-H形

単位:mm

口径 d	形 式	ポ ン プ								水 位					そ の 他		質 量 kg
		出力 kW	PH	DH	DT	W	W1	W2	DC	U1	U2	U3	U4	U5	X	R	
65	BU4-655H18	18.5	897	282	31	720	237	481	395	240	690	-	-	-	-	35	258
	BU4-655H22	22	897	282	31	720	237	481	395	240	690	-	-	-	-	35	268
80	BU4-805H18	18.5	897	282	33	725	237	481	395	240	690	-	-	-	-	35	258
	BU4-805H22	22	897	282	33	725	237	481	395	240	690	-	-	-	-	35	268

BU4-H/Hd/512

●ケーブルサイズ

出力 kW	ケ ー ブ ル		
	サイズ (mm <sup>2</sup> )	芯線数	外径 (mm)
0.75~2.2	1.25	4	11
			12
			14
			16.5

出力 kW	ケ ー ブ ル		
	サイズ (mm <sup>2</sup> )	芯線数 ※	外径 (mm)
11	3.5×2	4/3	14/12.5
15	5.5×2	4/3	16.5/15
18.5	8×2	4/3	19.5/17.5
22	14×2	4/3	24/22

材料：600Vビニル絶縁ビニルキャブタイヤケーブル (VCT)

※11kW以上は4芯(アース付)+3芯+サーマルプロテクター信号取出し用ケーブル(2芯・0.75mm<sup>2</sup>)の計3本が付属されます。(P.305接続図を参照ください)

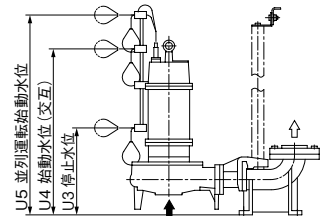
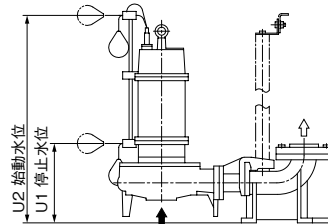
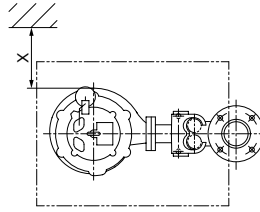
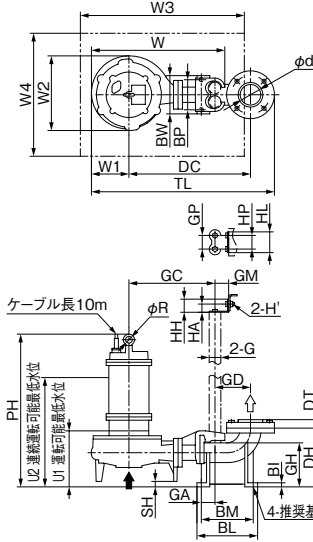
●着脱タイプ

相フランジ：JIS10Kうす形(寸法はP.301を参照ください)

・BU4形

・BU4-L形

・BU4-LN形



※基礎ボルトは特別付属品です。別途お買い求めください。

BU4/HD/021

■ BU4形

単位:mm

運転方式	口径 d	形 式	出力 kW	ポン プ(組合せ寸法)								水 位					その他		質量 kg
				PH	SH	DC	TL	W	W1	W2	GC	U1	U2	U3	U4	U5	X	R	
非 自 動 型	50	BU4-505-0.75	0.75	504	15	400	596	434	118	242	280	190	345	-	-	-	-	25	51
		BU4-655-1.5	1.5	559	20	445	670	488	137	273	315	205	400	-	-	-	-	25	64
		BU4-655-2.2	2.2	672	39	505	757	570	164	323	365	235	445	-	-	-	-	30	94
		BU4-655-3.7	3.7	672	39	505	757	570	164	323	365	235	485	-	-	-	-	30	98
	80	BU4-805-1.5	1.5	592	28	480	721	530	148	289	340	240	435	-	-	-	-	25	75
		BU4-805-2.2	2.2	681	28	480	721	530	148	289	340	245	455	-	-	-	-	30	88
		BU4-805-3.7	3.7	706	43	525	787	575	169	332	365	270	520	-	-	-	-	30	105
		BU4-805-5.5	5.5	730	43	545	818	607	181	358	385	250	510	-	-	-	-	30	141
		BU4-805-7.5	7.5	730	43	545	818	607	181	358	385	250	535	-	-	-	-	30	147
		BU4-805-11	11	773	13	595	900	690	212	420	435	247	600	-	-	-	-	30	185
		BU4-805-15	15	848	38	635	940	708	212	420	445	280	675	-	-	-	-	30	205
		BU4-1005-3.7	3.7	706	43	525	799	575	169	332	365	270	520	-	-	-	-	30	105
	100	BU4-1005-5.5	5.5	730	43	545	831	607	181	358	385	250	510	-	-	-	-	30	141
		BU4-1005-7.5	7.5	730	43	545	831	607	181	358	385	250	535	-	-	-	-	30	147
		BU4-1005-11	11	773	13	595	912	690	212	420	435	247	600	-	-	-	-	30	185
		BU4-1005-15	15	848	38	635	952	708	212	420	445	280	675	-	-	-	-	30	205
		BU4-1005-18.5	18.5	917	38	660	998	757	233	453	470	280	680	-	-	-	-	35	268
		BU4-1005-22	22	917	38	660	998	757	233	453	470	280	710	-	-	-	-	35	288
	150	BU4-1505-5.5	5.5	799	77	640	968	666	188	366	425	320	580	-	-	-	-	30	171
		BU4-1505-7.5	7.5	799	77	640	968	666	188	366	425	320	605	-	-	-	-	30	177
BU4-1505-11		11	842	77	665	1017	713	212	421	450	320	670	-	-	-	-	30	213	
BU4-1505-15		15	892	77	665	1017	713	212	421	450	320	715	-	-	-	-	30	225	
BU4-1505-18.5		18.5	961	77	690	1060	756	230	457	475	320	720	-	-	-	-	35	266	
BU4-1505-22		22	961	77	690	1060	756	230	457	475	320	750	-	-	-	-	35	277	
自 動 交 互 内 蔵 型	50	BU4-505-0.75 <sub>LN</sub>	0.75	564	15	400	596	434	118	242	280	233	633	293	573	693	120	25	53
		BU4-655-1.5 <sub>LN</sub>	1.5	619	20	445	670	488	137	273	315	248	648	308	588	708	105	25	66
	65	BU4-655-2.2 <sub>LN</sub>	2.2	727	39	505	757	570	164	323	365	256	806	326	736	876	105	30	96
		BU4-655-3.7 <sub>LN</sub>	3.7	727	39	505	757	570	164	323	365	256	806	326	736	876	75	30	100
	80	BU4-805-1.5 <sub>LN</sub>	1.5	652	28	480	721	530	148	289	340	281	681	341	621	891	90	25	77
		BU4-805-2.2 <sub>LN</sub>	2.2	736	28	480	721	530	148	289	340	265	815	335	745	885	90	30	90
	100	BU4-805-3.7 <sub>LN</sub>	3.7	761	43	525	787	575	169	332	365	290	840	360	770	910	70	30	107
		BU4-1005-3.7 <sub>LN</sub>	3.7	761	43	525	799	575	169	332	365	290	840	360	770	910	70	30	107

BU4/Hd/521

■ BU4-H形

単位:mm

口径 d	形 式	出力 kW	ポン プ(組合せ寸法)								水 位					その他 R	質量 kg
			PH	SH	DC	TL	W	W1	W2	GC	U1	U2	U3	U4	U5		
65	BU4-655H18	18.5	935	38	660	985	758	237	481	470	280	725	-	-	-	35	281
	BU4-655H22	22	935	38	660	985	758	237	481	470	280	725	-	-	-	35	291
80	BU4-805H18	18.5	935	38	660	990	758	237	481	470	280	725	-	-	-	35	281
	BU4-805H22	22	935	38	660	990	758	237	481	470	280	725	-	-	-	35	291

BU4/Hd/523

■着脱装置部

単位：mm

口径	デリバリーコネクション								ガイド					ハンガー				マンホール		備考		
	d	DH	DT	BI	BL	BM	BP	BW	推奨基礎ボルト	GH	GA	GD	GM	GP	G※	HH	HA	HL	HP		H'	W3
50	190	27	15	212	180	100	130	M12×160	141	50	120	50	50	32A	48	30	76	50	M10	600	450	
65	215	31	15	222	190	110	140	M12×160	161	50	130	50	50	32A	48	30	76	50	M10	600	450	1.5kW
	250	31	18	248	210	130	166	M16×200	192	60	140	60	60	40A	60	35	85	50	M12	700	500	2.2~3.7kW
	320	31	22	360	310	190	236	M20×250	261	95	190	70	74	50A	60	35	105	70	M12	800	550	BU4-H
80	250	33	18	248	210	130	166	M16×200	192	60	140	60	60	40A	60	35	85	50	M12	600	450	2.2kW以下
	285	33	20	278	240	160	196	M16×200	228	60	160	60	60	40A	60	35	85	50	M12	700	500	3.7kW
	285	33	20	278	240	160	196	M16×200	228	60	160	60	60	40A	60	35	85	50	M12	800	550	5.5~11kW
	320	31	22	360	310	190	236	M20×250	261	95	190	70	74	50A	60	35	105	70	M12	800	550	15kW以上
100	285	33	20	278	240	160	196	M16×200	228	60	160	60	60	40A	60	35	85	50	M12	700	500	3.7kW
	285	33	20	278	240	160	196	M16×200	228	60	160	60	60	40A	60	35	85	50	M12	700	500	5.5~11kW
	320	39	22	360	310	190	236	M20×250	261	95	190	70	74	50A	60	35	105	70	M12	800	550	15kW以上
150	380	—	22	410	350	220	280	M20×250	316	95	215	70	100	50A	60	35	105	70	M12	800	550	

※配管用ステンレス鋼管を使用する場合には、スケジュール40をご使用ください。

BU4・BU4-H/Hd/003

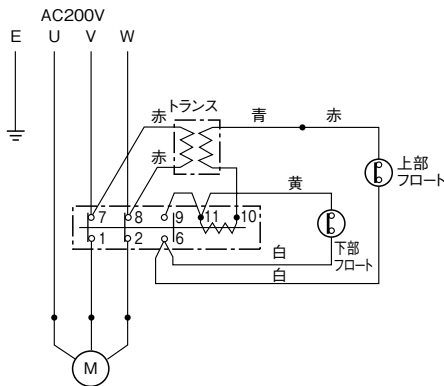
●ケーブルサイズ

フランジタイプと同じです。P.302を参照ください。

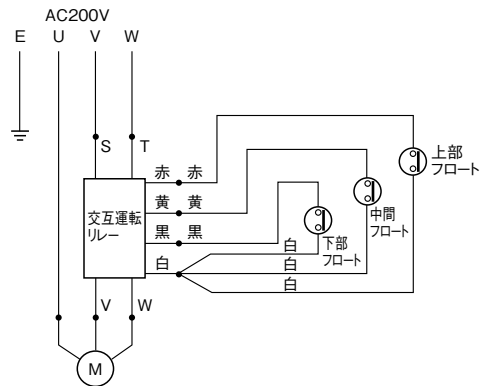
■専用モータ特性…巻末を参照ください。

■フロートスイッチ付結線図

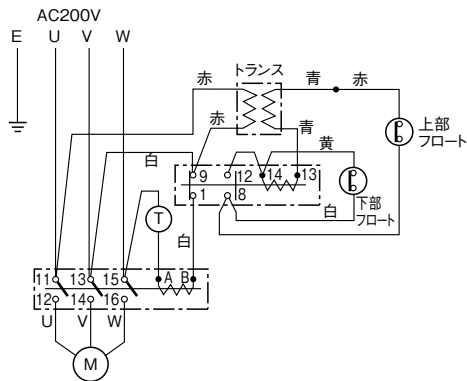
・-L形 (0.75kW)



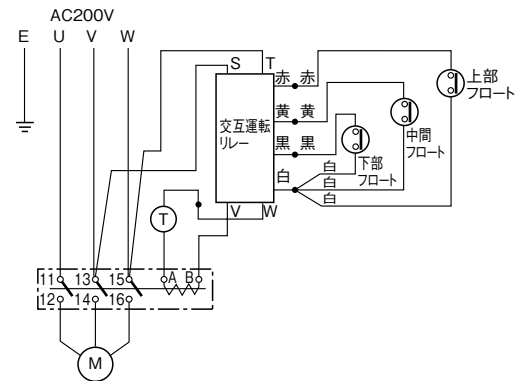
・-LN形 (0.75kW)



・-L形 (1.5~3.7kW)



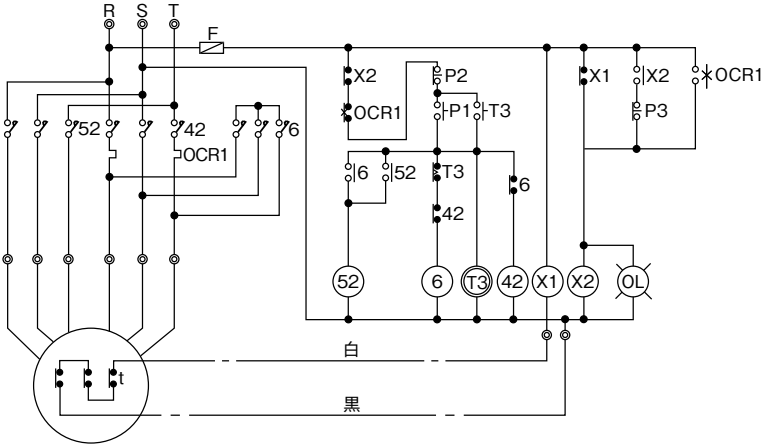
・-LN形 (1.5~3.7kW)



※フロートスイッチ付の動作説明は、P.361を参照ください。

## ■11kW以上用制御盤接続図例 (制御回路は省略)

モータ内蔵のプロテクターを保護装置として利用する場合には、下記を参考にしてください。



### サーマルプロテクター定格

接点定格	AC250V、9A
接点信号	B接点、無電圧 (正常時ON、異常時OFF)
信号線	白—黒

- P1 押しボタンスイッチ (始動用)
- P2 押しボタンスイッチ (停止用)
- P3 リセットスイッチ
- 52 運転用電磁開閉器
- 42 運転用電磁開閉器
- 6 始動用電磁開閉器
- X1 電磁継電器
- X2 電磁継電器
- T3 限時継電器
- t モータ内蔵サーマルプロテクター
- OCR1 サーマルリレー (速動型)
- OL 故障ランプ

## ■特別付属品 (オプション) …P.363を参照ください。