

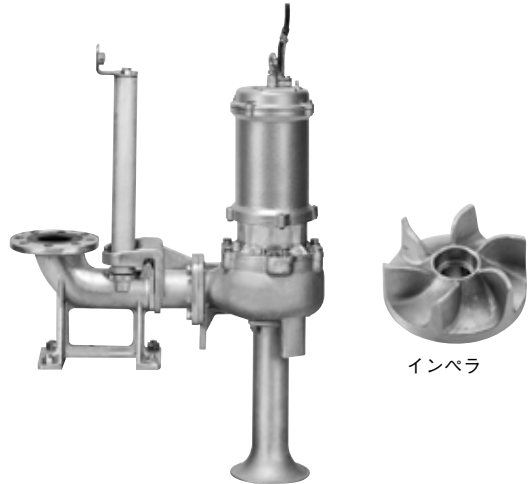
# VUM形 マンホール用排水水中ポンプ ステンレス製 ボルテックスタイプ 4極

## ■用 途

- 下水中継用・農業集落排水用など下水本管・下水処理施設への中継ポンプとして設置されるマンホール用排水水中ポンプ

## ■特 長

- (1)ステンレス精密鑄造(SCS)を採用したオールステンレス製ポンプ(インペラ、ケーシング、ベルマウス、着脱装置)で耐食性、耐久性に優れた長寿命です。
- (2)排水ポンプは始動トルクの大きな4極モータで無閉塞性に優れたボルテックスタイプを採用しました。
- (3)予旋回槽とベルマウス付ポンプの組み合わせにより低い水位まで運転を行うため浮遊物を排出し、残留水が少なく、スカムの発生を抑え、悪臭を低減します。
- (4)マンホールポンプ用制御盤、必要な部品も特別付属品として用意しております。



㊦ガイドパイプは付属されません。

## ■標準仕様

揚 液	液 質	汚水・汚物水 (pH5~9)
	液 温	0~40℃
材 料	インペラ	SCS13
	主 軸	SUS304 (接液部)
	ケーシング	SCS13
	モータカバー	SCS13
	ベルマウス	SCS13
モ ー タ	種 類	乾式水中モータ(オートカット内蔵)
	電 源	三相200V 4極
	同期回転速度	50Hz:1,500min <sup>-1</sup> 60Hz:1,800min <sup>-1</sup>
ポンプ設置	最大水深	8m
構 造	インペラ	ボルテックスタイプ
	軸 封	ダブルメカニカルシール { 接液側:SiC×SiC モータ側:セラミック×カーボン }
	封 入 油	タービン油
	軸 受	密封玉軸受
フ ラ ン ジ 形 状		JIS10K※
異 物 通 過 能 力		口径(球体径mm)の100%

※相フランジは付属されておられません。

## ■標準付属品

排水水中ポンプ	ステンレス製
ベルマウス	ステンレス製
着脱装置	ステンレス製
連結直管	ステンレス製
ステンレスチェーン	4m

## ■特殊仕様

水中ケーブル延長	例 20m、30m付
浸水検知器付	ケーブル長さ 10、20、30m付

## ■特別付属品(オプション)

●水位計	●汚物用チェック弁
●フロートスイッチ	●ボール弁
●予旋回槽	●制御盤

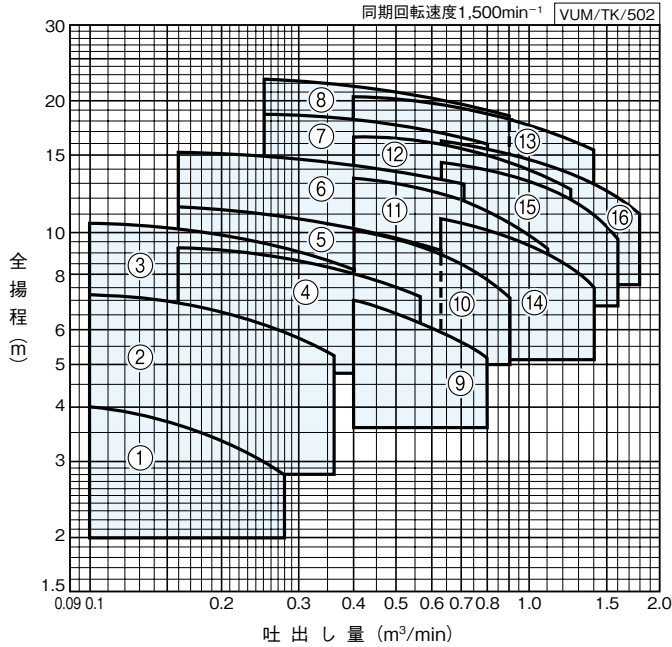
## 形式説明

VUM-505-0.75

① ② ③ ④

- ①ポンプ形式
- ②口径(mm)
- ③周波数(5:50Hz 6:60Hz)
- ④モータ出力(kW)

## ■適用図



排水水中

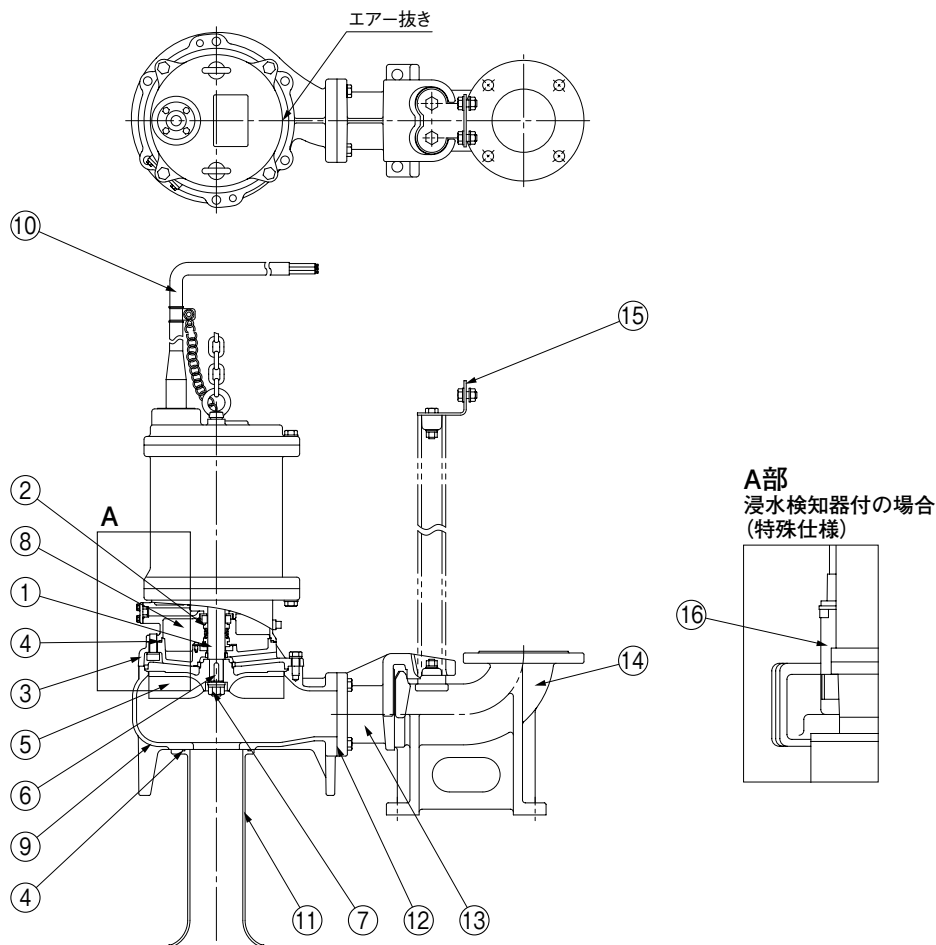
## ■仕様表

VUM/SI/502

口径 mm	符号	形 式	出力 kW	標 準 仕 様			
				吐出し量 m <sup>3</sup> /min	全揚程 m	吐出し量 m <sup>3</sup> /min	全揚程 m
50	1	VUM-505-0.4T	0.4	0.1	4	0.28	2.8
	2	VUM-505-0.75	0.75	0.1	7.2	0.36	5.2
	3	VUM-505-1.5	1.5	0.1	10.5	0.4	8.2
65	4	VUM-655-1.5	1.5	0.16	9.2	0.56	7.2
	5	VUM-655-2.2	2.2	0.16	11.5	0.63	9.2
	6	VUM-655-3.7	3.7	0.16	15.2	0.71	13
	7	VUM-655-5.5	5.5	0.25	18.8	0.8	16
	8	VUM-655-7.5	7.5	0.25	22.5	0.9	18.8
80	9	VUM-805-1.5	1.5	0.4	7	0.8	5.2
	10	VUM-805-2.2	2.2	0.4	10.2	0.9	7.2
	11	VUM-805-3.7	3.7	0.4	13.2	1.1	9.2
	12	VUM-805-5.5	5.5	0.4	16.5	1.25	12.5
	13	VUM-805-7.5	7.5	0.4	20.2	1.4	15.5
100	14	VUM-1005-3.7	3.7	0.63	10.8	1.4	7.5
	15	VUM-1005-5.5	5.5	0.63	14.5	1.6	9.8
	16	VUM-1005-7.5	7.5	0.63	16.2	1.8	11

③仕様は平均値です。保証値とされる場合は全揚程を仕様表の95%で選定願います。

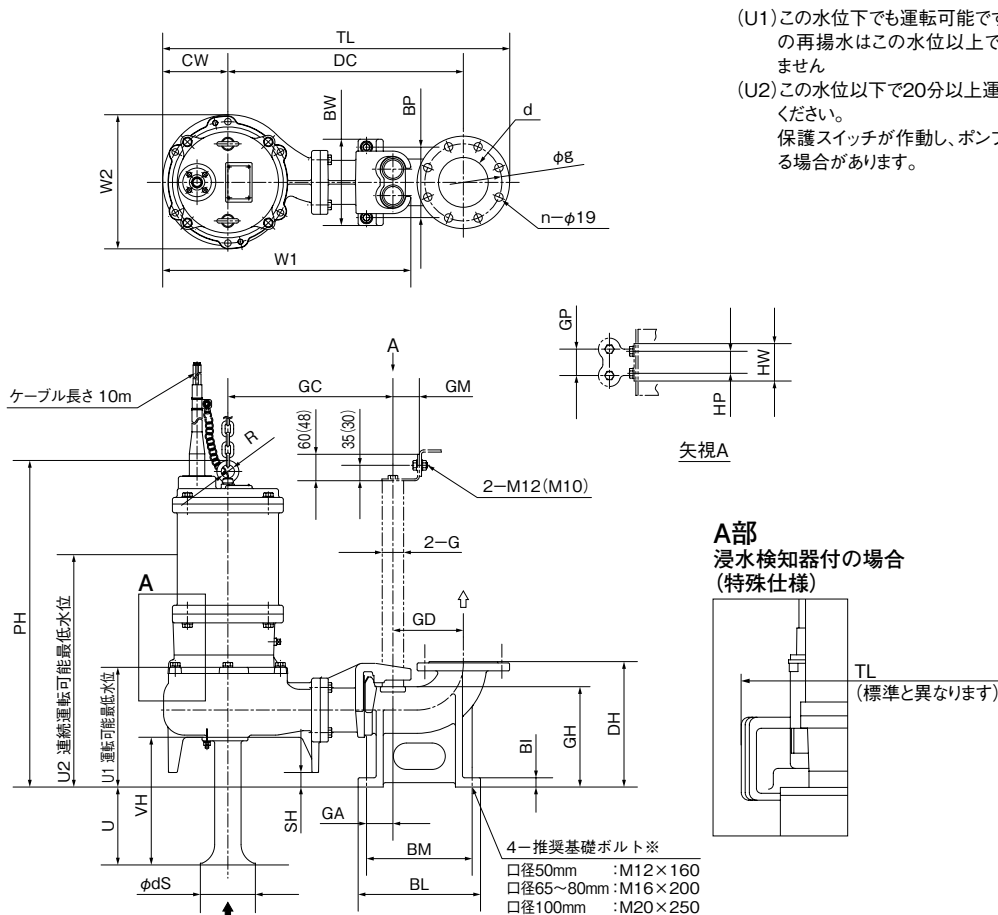
■部品配置図例 ポンプの図は代表図であり、機種によって異なる場合があります。



No	名 称	材 料	No	名 称	材 料
1	水中モータ主軸	SUS304	9	ケーシング	SCS13
2	メカニカルシール	モータ側：セラミックXカーボン 接液側：SiC <sub>x</sub> SiC	10	ケーブル	VCT
3	ケーシングカバー	SCS13	11	ベルマウス	SCS13
4	Oリング	NBR	12	角フランジパッキン	紙
5	インペラ	SCS13	13	連結直管	SCS13
6	キー	SUS304	14	ベース付連結管	SCS13
7	ナット	SUS304	15	支え	SUS304
8	タービン油	—	16	浸水検知器	—

VUM/HC/004

■寸法図 実施計画に際しましては納入仕様書をご請求ください。



(U1)この水位下でも運転可能ですが停止後の再揚水はこの水位以上でないできません  
(U2)この水位以下で20分以上運転しないでください。  
保護スイッチが作動し、ポンプが停止する場合があります。

排水水中

( )内の値は、口径50mm品になります。  
※基礎ボルトは特別付属品です。別途お買い求めください。 VUM/HD/002

### ●ケーブルサイズ

出力 kW	ケーブル		外径 mm
	サイズ mm <sup>2</sup>	芯線数	
0.4~1.5	1.25	4	11
2.2~3.7	2		12
5.5	3.5		14
7.5	5.5		16.5

材料:600Vビニル絶縁ビニルキャブタイヤケーブル(VCT)

### ●浸水検知器ケーブル(全出力)

サイズ mm <sup>2</sup>	芯線数	外径 mm
0.75	2	8.8

接点定格:AC300V、0.5A、50VA  
接点信号:b接点、無電圧(常時:ON、作動時:OFF)

単位：mm

口径 d	形 式	出力 kW	ポン プ			フランジ		デリベリコネクション					
			CW	W1	W2	g	n	DH	BI	BL	BM	BP	BW
50	VUM-505-0.4T	0.4	104	405	232(287)	120	4	215	12	222	190	110	140
	VUM-505-0.75	0.75	104	405	232(287)	120	4	215	12	222	190	110	140
	VUM-505-1.5	1.5	123	444	262(302)	120	4	215	12	222	190	110	140
65	VUM-655-1.5	1.5	123(171)	489(537)	262(302)	140	4	250	15	248	210	130	166
	VUM-655-2.2	2.2	123(179)	489(545)	262(310)	140	4	250	15	248	210	130	166
	VUM-655-3.7	3.7	147(179)	533(565)	302(329)	140	4	250	15	248	210	130	166
	VUM-655-5.5	5.5	165(202)	581(618)	336(368)	140	4	250	15	248	210	130	166
	VUM-655-7.5	7.5	165(202)	581(618)	336(368)	140	4	250	15	248	210	130	166
80	VUM-805-1.5	1.5	109(171)	455(517)	232(287)	150	8	285	18	278	240	160	196
	VUM-805-2.2	2.2	132(179)	498(545)	267(310)	150	8	285	18	278	240	160	196
	VUM-805-3.7	3.7	132(179)	498(545)	267(310)	150	8	285	18	278	240	160	196
	VUM-805-5.5	5.5	148(202)	554(608)	304(353)	150	8	285	18	278	240	160	196
	VUM-805-7.5	7.5	166(202)	592(628)	336(368)	150	8	285	18	278	240	160	196
100	VUM-1005-3.7	3.7	131(179)	545(593)	266(311)	175	8	320	21	360	310	190	236
	VUM-1005-5.5	5.5	155(202)	589(636)	311(354)	175	8	320	21	360	310	190	236
	VUM-1005-7.5	7.5	155(202)	589(636)	311(354)	175	8	320	21	360	310	190	236

ガ イ ド						組 合 せ 寸 法										ハンガー		その他		質量(kg)※	
GH	GA	GC	GD	GM	GP	G	PH	SH	DC	TL	U1	U2	U	VH	HW	HP	R	dS	PG	TG	
161	50	265	130	50	50	32A	531	27	395	577	220	375	248	325	76	50	25	125	36	54	
161	50	265	130	50	50	32A	531	27	395	577	220	375	248	325	76	50	25	125	36	54	
161	50	285	130	50	50	32A	571	27	415	615	220	415	248	325	76	50	25	125	44	62	
191	60	325	140	60	60	40A	610	30	465	676(723)	255	450	231	325	85	50	25	165	47	70	
191	60	325	140	60	60	40A	699	30	465	676(731)	260	510	231	325	85	50	30	165	56	79	
191	60	345	140	60	60	40A	699	30	485	719(751)	260	510	231	325	85	50	30	165	67	90	
191	60	375	140	60	60	40A	712	30	515	767(805)	270	615	231	325	85	50	30	165	99	122	
191	60	375	140	60	60	40A	712	30	515	767(805)	270	615	231	325	85	50	30	165	107	130	
227	60	305	160	60	60	40A	643	33	465	666(728)	290	485	192	305	85	50	25	200	44	75	
227	60	325	160	60	60	40A	731	33	485	710(756)	295	545	192	305	85	50	30	200	56	87	
227	60	325	160	60	60	40A	731	33	485	710(756)	295	545	192	305	85	50	30	200	62	93	
227	60	365	160	60	60	40A	744	33	525	766(820)	300	650	192	305	85	50	30	200	97	128	
227	60	385	160	60	60	40A	744	33	545	804(840)	300	650	192	305	85	50	30	200	109	140	
260	95	365	190	70	74	50A	766	31	555	791(839)	330	580	176	305	105	70	30	250	68	112	
260	95	385	190	70	74	50A	779	29	575	835(882)	335	685	176	305	105	70	30	250	103	147	
260	95	385	190	70	74	50A	779	29	575	835(882)	335	685	176	305	105	70	30	250	111	155	

( )内は浸水検知器付。

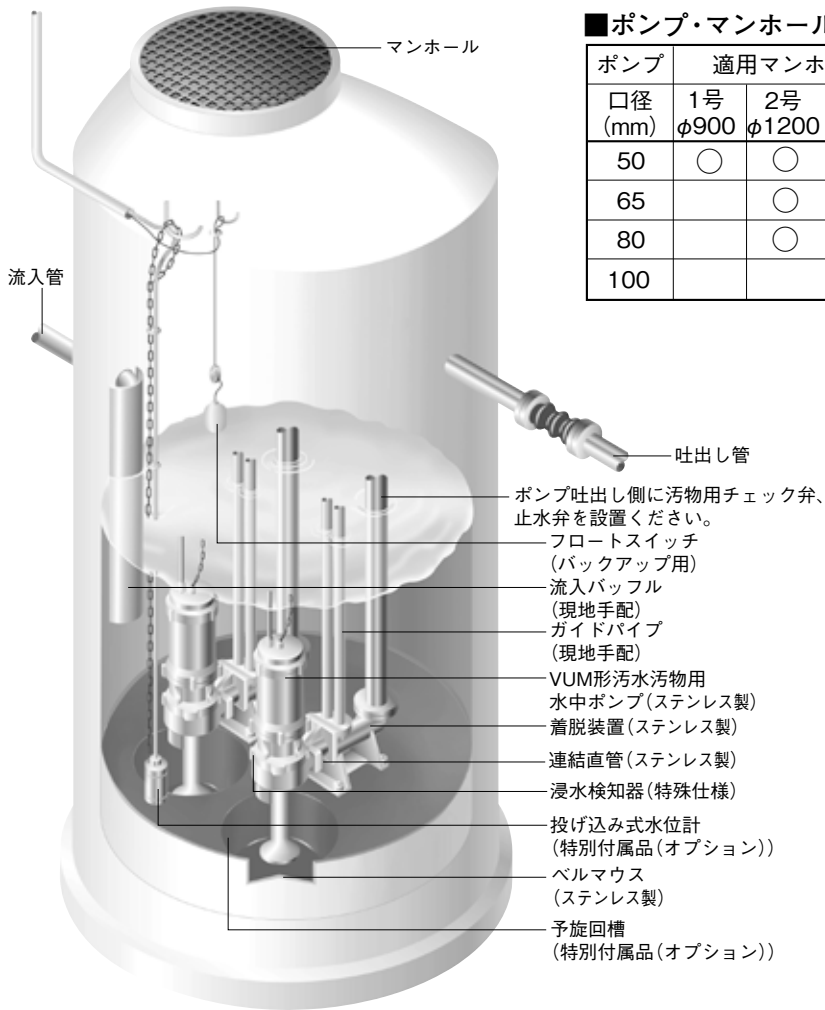
③ガイドパイプに配管用ステンレス鋼管を使用する場合には、スケジュール40を使用ください。

※質量：ケーブル除く PG：ポンプ単体質量 TG：着脱装置を含めたトータル質量

VUM/Hd/502

# マンホール用ポンプ共通

## ■据付例



## ■ポンプ・マンホール組合せ表

ポンプ 口径 (mm)	適用マンホール(号数)			
	1号 φ900	2号 φ1200	3号 φ1500	4号 φ1800
50	○	○	○	
65		○	○	○ (3.7kW以上)
80		○	○	○
100			○	○

排水水中

### ●予旋回槽適用表(組合せは下表参照)

#### ・VUM形

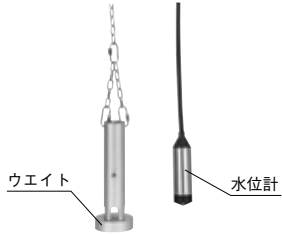
適用ポンプ	適用 マンホール	予 旋 回 槽
		形 式
VUM-50-0.4 ~ 1.5	1号	PWT1-50A
	2号	PWT2-50A
	3号	PWT3-50A
VUM-65-1.5、2.2	2号	PWT2-65A
	3号	PWT3-65A
VUM-65-3.7 ~ 7.5	2号	PWT2-65B
	3号	PWT3-65B
	4号	PWT4-65B
VUM-80-1.5 ~ 3.7	2号	PWT2-80A
	3号	PWT3-80A
	4号	PWT4-80A
VUM-80-5.5、7.5	2号	PWT2-80B
	3号	PWT3-80B
	4号	PWT4-80B
VUM-100-3.7 ~ 7.5	3号	PWT3-100A
	4号	PWT4-100A

#### ・BUM形

適用ポンプ	適用 マンホール	予 旋 回 槽
		形 式
BUM65-0.75 ~ 2.2	2号	PWT2-65B
	3号	PWT3-65B
BUM65-3.7	2号	PWT2-65B
	3号	PWT3-65B
	4号	PWT4-65B
BUM80-1.5 ~ 7.5	2号	PWT2-80B
	3号	PWT3-80B
	4号	PWT4-80B

## ■特別付属品 (オプション)

- 水位計 (投げ込み式)  
ウエイト (SUSチェーン6m) 付

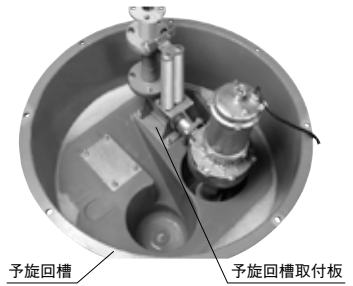


③外観など仕様は変更になる場合があります。

- 汚物用チェック弁  
ナイロンコーティング製  
(ステンレス製はお問合せください)



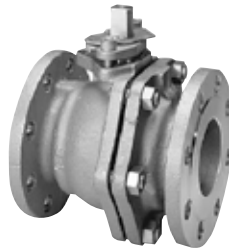
- 予旋回槽



※撮影の為ポンプ類は一部省略しています。

- フロートスイッチ (EHF5-S形)
- ボール弁 (ステンレス製)

・バックアップ用



写真はハンドルを省略しています。

# マンホール用ポンプ共通

## ●ECM2形マンホールポンプ用制御盤

### ●特長

- ・装柱形で取付容易です。(鍵付屋外仕様)
- ・投げ込み式水位計、フロートスイッチに標準対応。
- ・電圧計・電流計・漏電しゃ断器のほか積算運転時間・回数計・進相コンデンサも標準です。
- ・水位異常検出機能付。
- ・停電対策用として自家発電接続端子付です。
- ・バリエーションで自動通報装置付を用意いたしました。(標準品は取付スペース有)

### ●仕様

形式	ECM2-A形	ECM2-P形
運転方式	交互	交互並列
定格容量	0.4~7.5kW	0.4~7.5kW×2
定格電圧	三相200V	
盤面表示	計器	電圧計、電流計、運転回数計、運転時間計 (電圧計以外は個別)
	表示灯	運転・停止・故障(個別) マンホール水位(HH、H、LLレベル)、異常高水位
外形寸法(最大)	1400×700×350mm(縦×横×奥行)	
装柱用 適用ポール	φ170~400mm	
	(φ170~230mm用装柱金具) (φ230~300mm用装柱金具) (φ300~400mm用装柱金具)	



自動通報装置付 (バリエーション)

- ① 外観などの仕様は変更になる場合があります。
- ② サーマルプロテクタ及び浸水検知器への対応は、特別仕様になります。詳細はお問合せください。

## ●バンド (装柱金具：2ヶ口)

記号	備考
PM-623	ポールサイズφ170~230
PM-630	ポールサイズφ230~300
PM-640	ポールサイズφ300~400

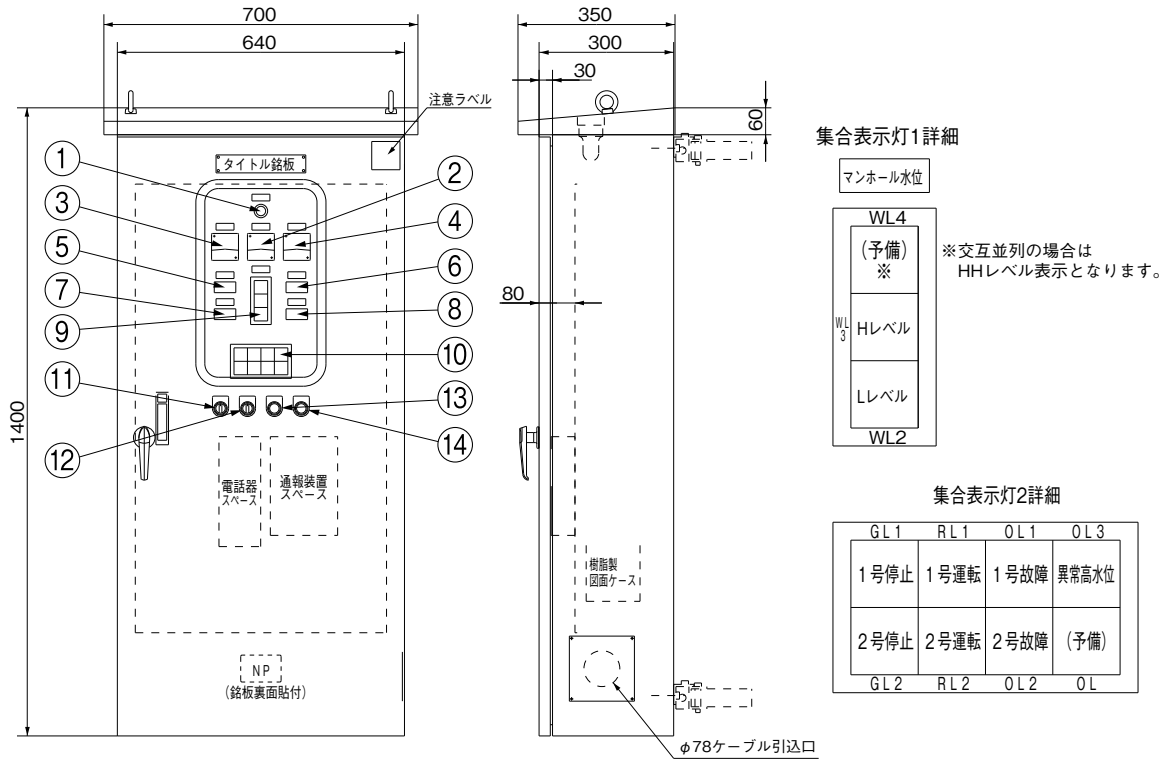


## ■ECM2形制御盤 部品配置図例・寸法図

図は代表図であり、機種によって異なる場合があります。  
実施計画に際しましては納入仕様書をご請求ください。

### ●標準品

〈参考図〉



排水水中

出力	質量
0.4kW	121kg(122kg)
0.75kW	121kg(122kg)
1.5kW	121kg(122kg)
2.2kW	121kg(122kg)
3.7kW	122kg(123kg)
5.5kW	123kg(124kg)
7.5kW	124kg(125kg)

( )内は交互並列

No.	部品名	記号
1	電源表示灯	WL1
2	電圧計	V
3	1号電流計	A1
4	2号電流計	A2
5	1号運転回数計	TC1
6	2号運転回数計	TC2
7	1号運転時間計	HM1
8	2号運転時間計	HM2
9	集合表示灯1	—
10	集合表示灯2	—
11	セレクトスイッチ1	SS1
12	セレクトスイッチ2	SS2
13	押しボタンスイッチ1	PB1
14	押しボタンスイッチ2	PB2

### 進相コンデンサ(SC)

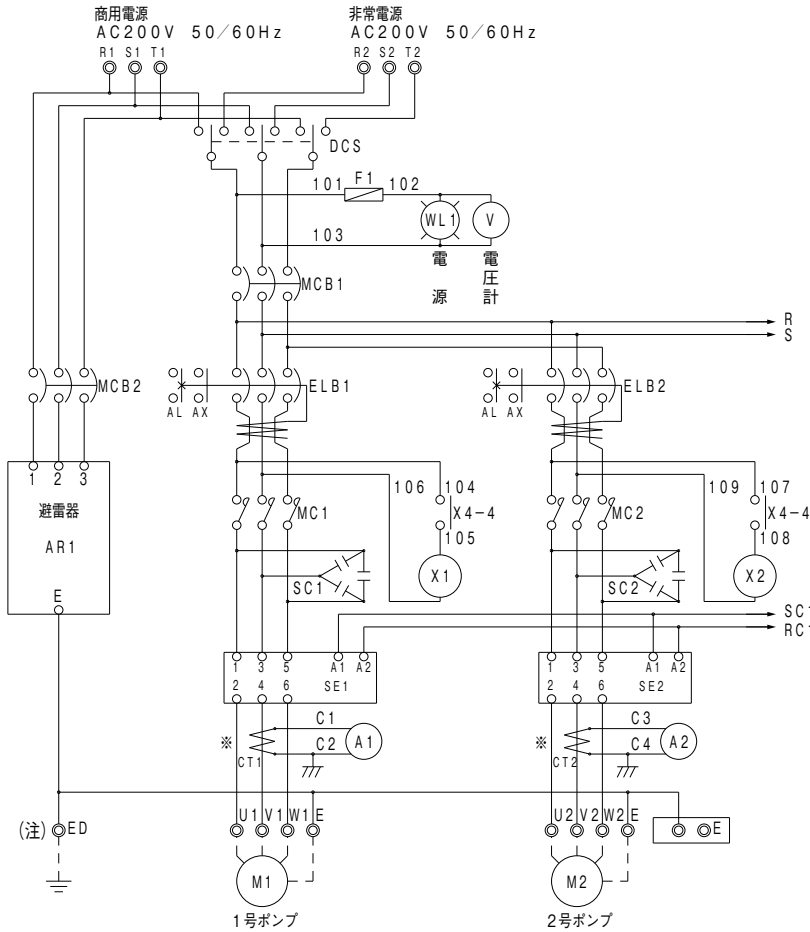
出力	容量(50Hz/60Hz)
0.4kW	20μ F/15μ F
0.75kW	30μ F/20μ F
1.5kW	40μ F/30μ F
2.2kW	50μ F/40μ F
3.7kW	75μ F/50μ F
5.5kW	100μ F/75μ F
7.5kW	(75×2)μ F/100μ F

# マンホール用ポンプ共通

## ■ECM2形制御盤接続図例

●0.4T～7.5kW標準品

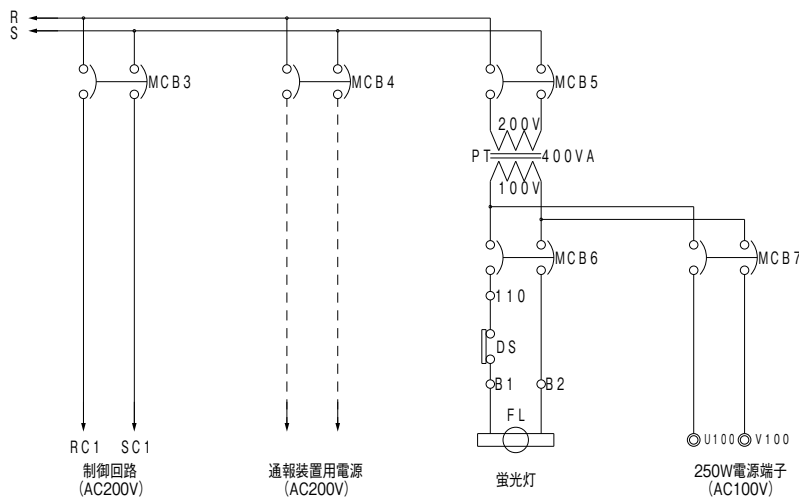
〈参考図〉

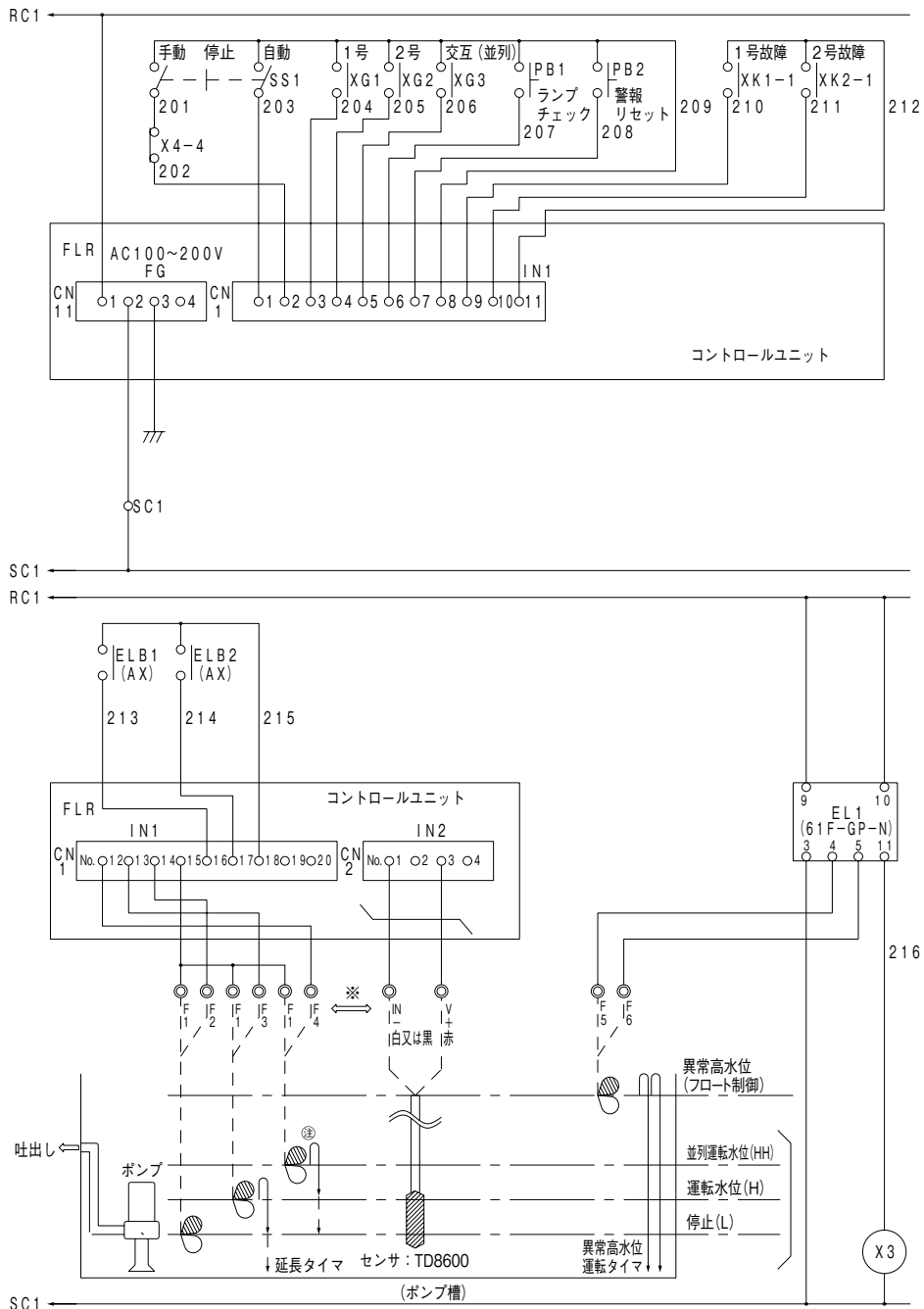


記号	部品名
DCS	切換カバースイッチ
ELB1,2	漏電しゃ断器
MCB1～7	配線用しゃ断器
MC1,2	電磁接触器
SC1,2	進相コンデンサ
SE1,2	3Eリレー
CT1,2	変流器
A1,2	電流計
PT	トランス
DS	ドアスイッチ
SS1,2	セレクトスイッチ
PB1,2	押しボタンスイッチ
EL1	フロートレススイッチ
X	補助リレー

※2.2kW以下の電流計にCTは付きません。

⑨誘導雷障害からの保護のため、端子台EDはD種接地を別途施工されることをお勧めします。



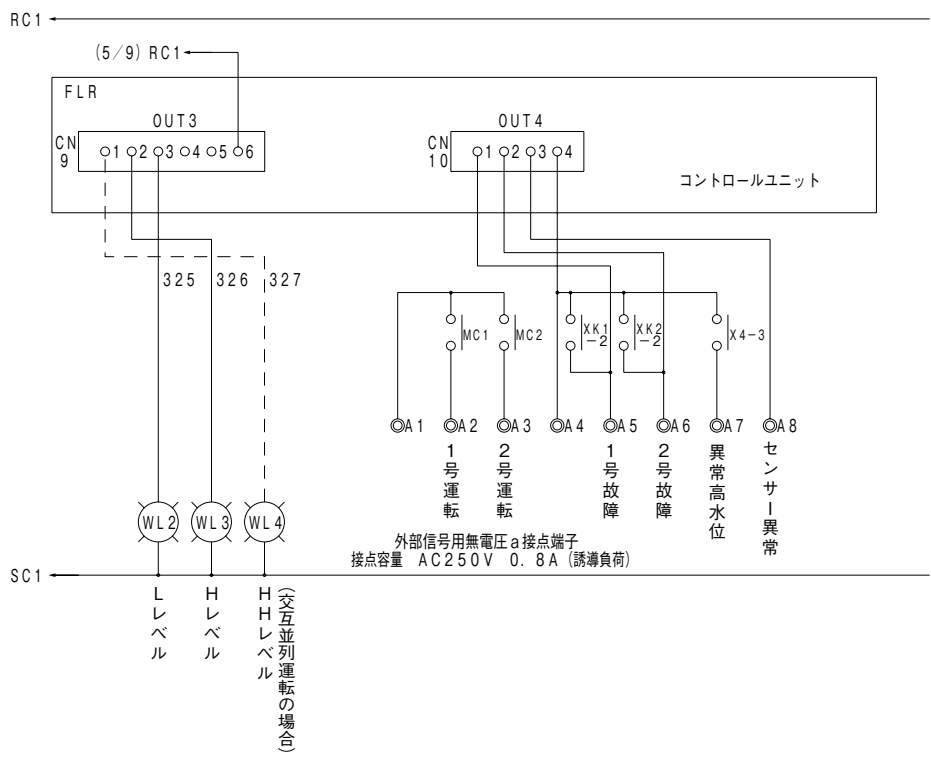
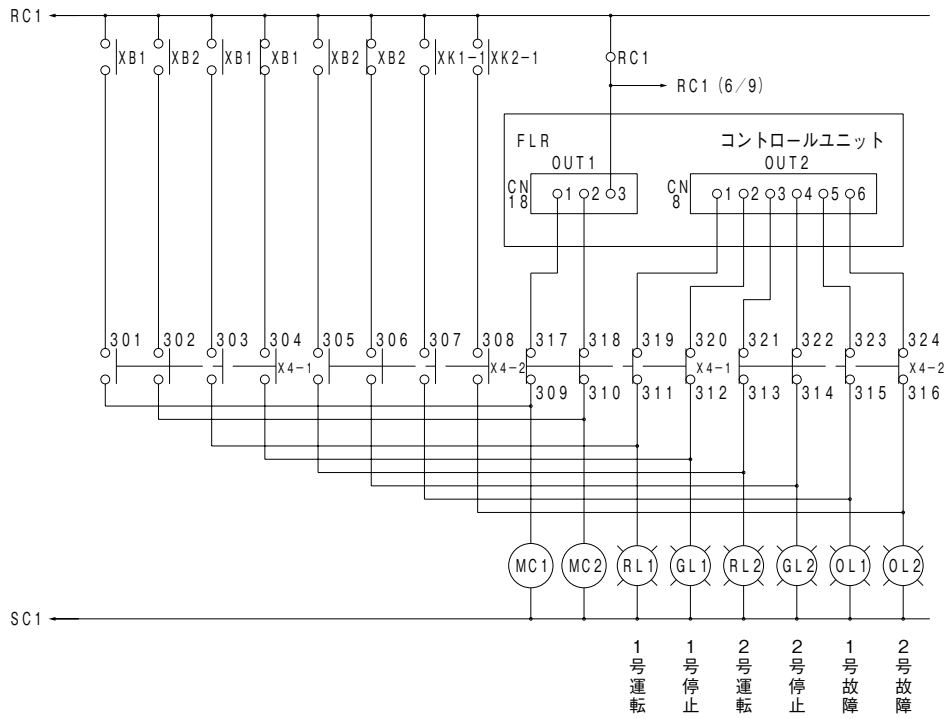


[タイマー運転説明] 通常運転時は、停止水位より槽底部揚水のためコントロールユニットによる設定時間後ポンプが停止します。  
バックアップフロートSWによる異常高水位検出時は、異常高水位運転タイマー設定時間後ポンプが停止します。

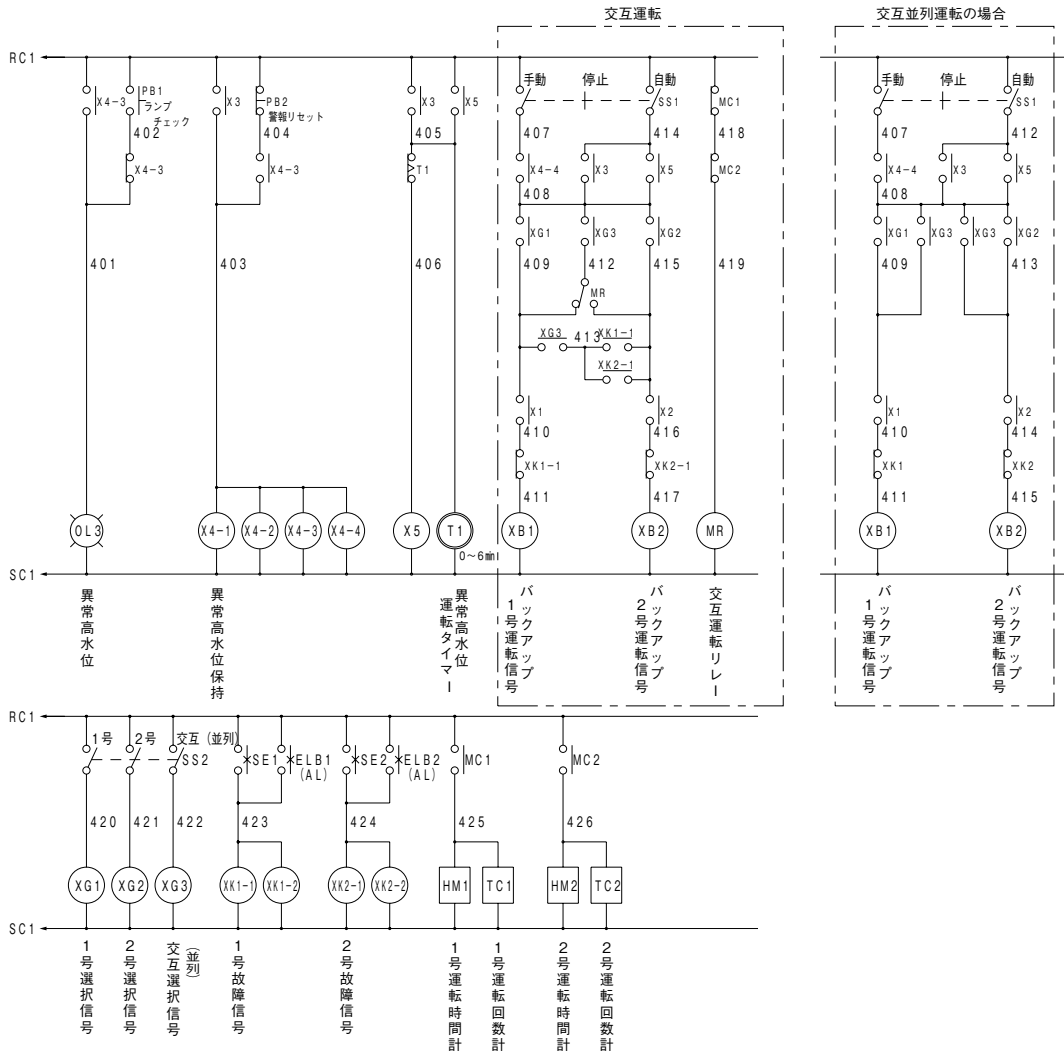
③ 交互並列運転の場合

※通常水位の検出は、投込式水位計とフロート制御との選択が可能です。

# マンホール用ポンプ共通



排水水中



排水水中

# マンホール用ポンプ共通

## ■日本下水道事業団編著(一財)下水道事業支援センター発行「機械設備 標準仕様書」第1章共通設備より抜粋(令和2年)

### §3 水中汚泥ポンプ

#### 3-1 構造概要

本ポンプは、汚泥を移送するためのもので、水中において連続運転に耐える堅ろうな構造とし、最小口径は80mmとし、最大通過粒径は口径の70%以上とする。  
ポンプは振動や騒音が少なく、円滑に運転できると共に、特に有害なキャビテーション現象が発生しないような構造とする。

#### 3-2 製作条件

取扱液は、ピット内に堆積した汚物を含む汚泥とする。  
ポンプは締切起動が可能であること。

#### 3-3 各部の構造

##### (1) 駆動装置

ポンプに使用する電動機は、乾式水中型誘導電動機とする。

##### (2) 本体

###### 1) ケーシング

ケーシングは内部圧力および振動等に対する機械的強度ならびに腐食、摩耗を考慮した良質の鑄鉄製品とする。  
ケーシングは分解、組立が容易であり、分解する場合には、羽根車が主軸に取付けられたままで、上部に取出せる構造とすること。  
配管との接続は下記による。

イ) 着脱型式 ケーシング吐出しフランジはスライド式とし、ポンプ装着の際は吐出しベンドのフランジ面に沿って確実に接続されること。  
ロ) 据置型式 ケーシング下部に支持台を設け、ピット内の床に設置する。

##### 2) 羽根車

羽根車は良質強靱な製品とし、固形物の混入に対し堅ろうであること。  
羽根車は極力羽根数を少なくし、平衡を十分とると共に、表面を滑らかに仕上げること。

##### 3) 主軸

主軸は電動機軸を延長したもので、伝達トルクおよび振り振動に対しても十分な強度を有すること。

##### 4) 軸封装置

軸封部にはメカニカルシールを用い、運転中、停止中を問わず、異物が電動機内に浸入しないように中間に油を密封した二段構造とする。また、シール等の取替えが容易に行える構造とする。

##### 5) 軸受

回転部質量および水カスラストは、電動機に内装した軸受にて支持するものとし、長時間の連続運転に耐え、円滑なる自己潤滑ができる構造とする。

##### 6) フランジ

配管との接続フランジ寸法はJIS B2239(呼び圧力10K)又は、JIS B2062に準ずる。また、ポンプ井内配管及び分解用フランジのボルト、ナットはSUS304とする。

#### 3-4 使用材料

使用材料は次による。

部品名	材料
ケーシング	FC200以上
羽根車	高クロム鑄鉄(クロム含有量20%以上)
主軸	13Crステンレス鋼

#### 3-5 保護装置

- 異常温度上昇を検知するサーマルスイッチを内蔵すること。
- 油・水が電動機部に侵入しないよう浸水溜まり室を設けること。浸水溜り室は電動機室とメカニカルシール室から独立した構造とする。
- 浸水溜り室には浸水検知器(電動機容量2.2kW以上の場合)を設け、浸水検知表示が可能な構造を持たせること。

#### 3-6 試験・検査

- ポンプの検査は、機械設備工事一般仕様書に基づいて行うものとし、製作工場にて組立完了後、JIS B8301に準拠した性能試験を行う。
- 特記仕様書で指示するポンプ効率は、規定回転速度、規定全揚程におけるポンプ効率であり、これを下回ってはならない。

#### 3-7 据付

- 据付にあたっては、水準器等によって、正確に芯出し調整を行うこと。
- 水中ケーブルはポンプの吊上げ、分解時に必要な長さとし、端子箱は原則として床上1.2m以上に取付けること。
- ピット内には、動力ケーブルおよび吊上げ用チェーンの支持金具(SUS304)を取付けること。

#### 3-8 他工事との区分

- 土木、建築工事との区分  
原則として機械コンクリート基礎、一部はつり工および孔部分の復旧工事は本工事に含む。
- 電気設備工事との区分  
端子箱および端子箱までの水中ケーブルの配線接続は本工事とし、それ以降の配線接続は電気設備工事とする。

#### 3-9 標準付属品(1台につき)

- 水中ケーブル(端子箱まで) 1式
- 吊上げ用チェーン(SUS304) 1式
- ポンプ着脱装置(着脱型式の場合) 1式(ガイドパイプ等要部SUS304)
- 基礎ボルト、ナット 1式
- 連成計(隔膜式) 1個
- 自動空気抜弁 1個
- 動力ケーブル用端子箱 1個

#### 3-10 その他付属品(1台につき)

- メカニカルシール 1台分