

■用途

ピット排水用・雑排水用・浄化槽排水用・汚水・湧水の排水用・ビル排水用・たまり水の排水用・移送

■特長

- (1) 一社) 公共建築協会の「水中モータポンプ(汚水用:口径40、50mm、雑排水用:口径50mm)」評価品です。
- (2) L・LNタイプは起動・停止水位調整が可能です。
- (3) ポンプ部の樹脂化・ステンレス製フレームモータの採用により、軽くて取扱いも容易です。
- (4) 樹脂・ステンレスの採用で、腐食にも強く長寿命を実現しました。
- (5) ポンプはリミットロード特性でモータは、オートカット内蔵(0.15S、0.25Sはクリクソン)の小形専用モータの採用でいつも安心です。
- (6) ボルテックスタイプのため異物通過性能も優れ、しかも高い揚水性能を発揮します。
- (7) ストレーナはワンタッチ着脱式で掃除などのメンテナンスも簡単です。
- (8) 二重軸封式でモータへの浸水を防止しています。
- (9) フロートスイッチ付の自動型(-L)および自動交互内蔵型(-LN)があります。
- (10) 自動交互内蔵型は自動型と組合せて、制御盤なしで自動交互運転を行います。また異常増水時には並列運転を行います。万一、一方のポンプが故障しても他方のポンプが単独運転を行います。

■標準仕様

揚液	液質	多少の異物※を含む汚水・汚物水 (pH5~9)
	液温	0~40℃
材料	インペラ 主軸 ケーシング	樹脂 SUS304(接液部) 樹脂
モータ	種類 電源 同期回転速度	乾式水中モータ 単相100V 三相200V 50Hz:3,000min ⁻¹ 60Hz:3,600min ⁻¹
ポンプ設置最大水深		5m (1.5kW以上:8m)
構造	インペラ 軸封 封入油 軸受	ボルテックスタイプ(ストレーナ付) ダブルメカニカルシール {接液側:SiC×SiC モータ側:セラミック×カーボン} タービン油 密封玉軸受
相フランジ形状		専用フランジ

※異物とはJISB8325による変形自在の軟弱物で砂利等は除く。

■種類

運転方式	形式
非自動型	WUP3-G形
自動型	WUP3-LG形
自動交互内蔵型※	WUP3-LNG形

※自動型と組合わせて自動交互並列運転が可能です。

■異物通過能力

口径(mm)	異物(球)の径(mm)
32	14
40	14
50	20



インペラ



WUP3-G形



WUP3-LG形



WUP3-LNG形

■標準付属品

4芯水中ケーブル	6m
相フランジ	1組(パッキン、ボルト付)
液面スイッチ	フロートスイッチ付の場合(-L、-LN形)

■特殊仕様

ケーブル延長	単相用最大20m、三相用最大40m
封入油変更	食品添加物規格合格オイル
電圧変更	例 400V(三相機種のみ)

■特別付属品(オプション)

- 制御盤
- EBA形満水警報盤
- EFS形排水用ポンプ故障検出装置
- フロートスイッチ
- 着脱装置(樹脂製)
- ホースカップリング(樹脂製)
- 汚物用チェック弁

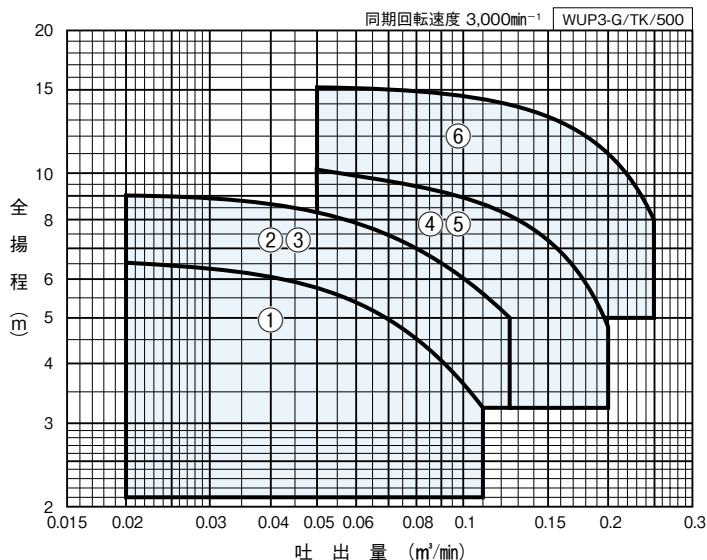
形式説明

WUP3-405-0.25SLG

① ② ③ ④ ⑤ ⑥

- ①ポンプ形式
- ②口径(mm)
- ③周波数(5:50Hz 6:60Hz)
- ④モータ出力(kW)
- ⑤電源 {S:単相
T又は無記号:三相}
- ⑥運転方式 {無記号:非自動型
L:自動型
LN:自動交互内蔵型}

■適用図



■仕様表

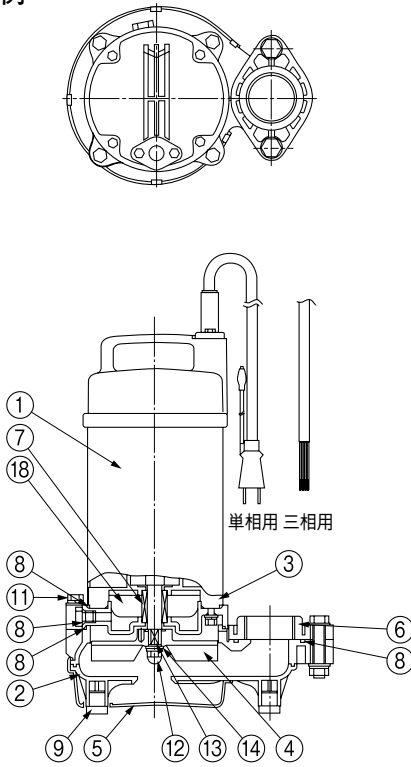
運転方式	口径 mm	符号	形 式	モータ kW	電源 V	仕 様			
						吐出量		全揚程	
						m ³ /min	m	m ³ /min	m
非自動型	32	1	WUP3-325-0.15SG	0.15	単相100	0.02	6.5	0.11	3.2
		2	WUP3-405-0.25SG	0.25	単相100	0.02	9	0.125	5
		3	WUP3-405-0.25TG	0.25	三相200	0.02	9	0.125	5
	50	4	WUP3-505-0.4SG	0.4	単相100	0.05	10.2	0.2	4.8
		5	WUP3-505-0.4TG	0.4	三相200	0.05	10.2	0.2	4.8
		6	WUP3-505-0.75G	0.75	三相200	0.05	15.2	0.25	8
自動型	32	1	WUP3-325-0.15SLG	0.15	単相100	0.02	6.5	0.11	3.2
		2	WUP3-405-0.25SLG	0.25	単相100	0.02	9	0.125	5
		3	WUP3-405-0.25TLG	0.25	三相200	0.02	9	0.125	5
	50	4	WUP3-505-0.4SLG	0.4	単相100	0.05	10.2	0.2	4.8
		5	WUP3-505-0.4TLG	0.4	三相200	0.05	10.2	0.2	4.8
		6	WUP3-505-0.75LG	0.75	三相200	0.05	15.2	0.25	8
自動交互内蔵型	32	1	WUP3-325-0.15SLNG	0.15	単相100	0.02	6.5	0.11	3.2
		2	WUP3-405-0.25SLNG	0.25	単相100	0.02	9	0.125	5
		3	WUP3-405-0.25TLNG	0.25	三相200	0.02	9	0.125	5
	50	4	WUP3-505-0.4SLNG	0.4	単相100	0.05	10.2	0.2	4.8
		5	WUP3-505-0.4TLNG	0.4	三相200	0.05	10.2	0.2	4.8
		6	WUP3-505-0.75LNG	0.75	三相200	0.05	15.2	0.25	8

③自動交互内蔵型は、自動型と組合せてご使用ください。自動交互並列運転が可能です。

排水水中

■部品配置図例

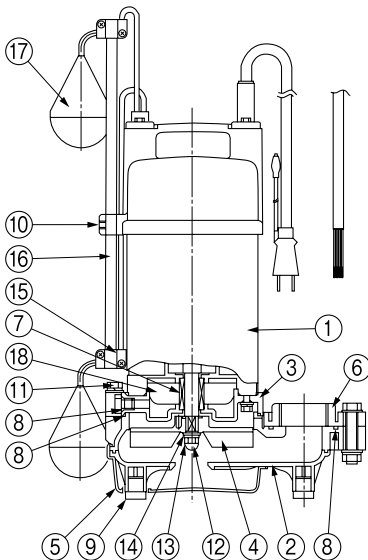
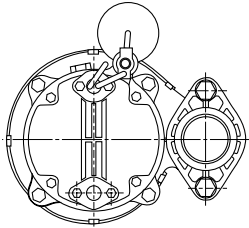
●WUP3-G形



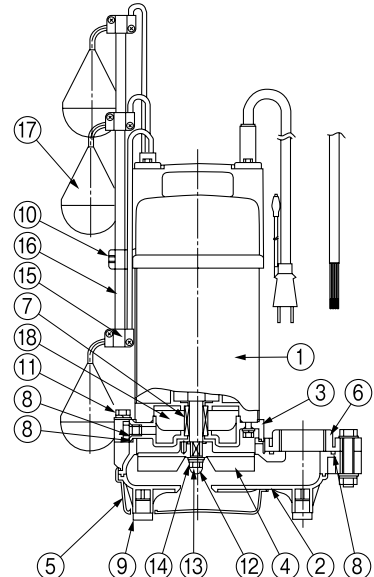
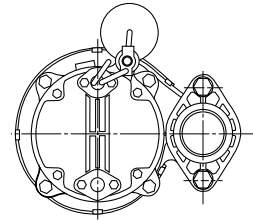
No	名 称	材 料
1	水中モーター	—
2	ケーシング	樹脂
3	ケーシングカバー	樹脂
4	インペラ	樹脂
5	ストレーナ	樹脂
6	ひしフランジ	樹脂
7	メカニカルシール	—
8	Oリング	ゴム
9	パッキン	ゴム
10	くぼみ先止ねじ	SUS304
11	ボルト	SUS304
12	ナット	SUS304
13	ばね座金	SUS304
14	平座金	SUS304
15	クランプ	樹脂
16	ロッド	樹脂
17	フロートスイッチ	—
18	タービン油	—

WUP3-G/HC/000

●WUP3-LG形

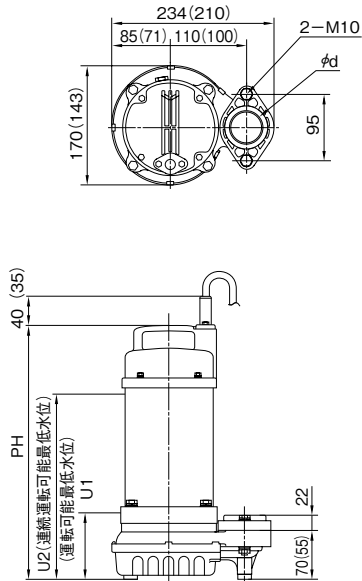


●WUP3-LNG形

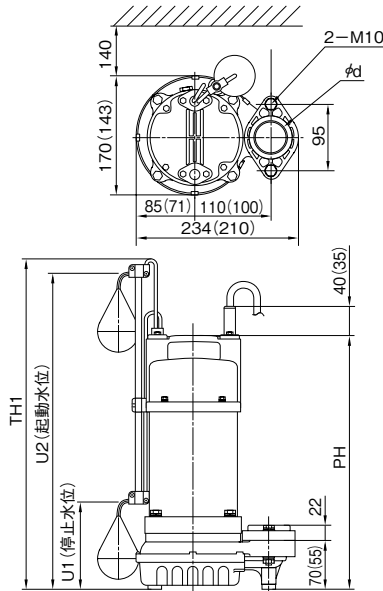


■寸法図 実施計画に際しましては納入仕様書ご請求ください。

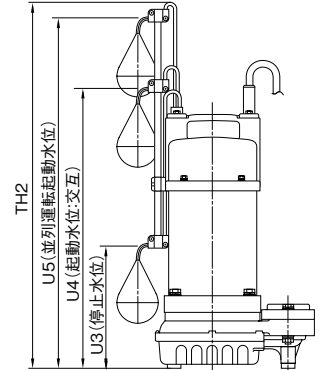
・WUP3-G形



・WUP3-LG形



・WUP3-LNG形



() 内は0.25kW以下の場合です。

WUP3-G/D/000

単位：mm

運転方式	口径 d	形式	モータ	電源	ポンプ			水位※					質量 kg
			kW	V	PH	TH1	TH2	U1	U2	U3	U4	U5	
非自動型	32	WUP3-325-0.15SG	0.15	単相100	320	-	-	100	216	-	-	-	5.5
	40	WUP3-405-0.25SG	0.25	単相100	330	-	-	100	216	-	-	-	6.0
		WUP3-405-0.25TG	0.25	三相200	320	-	-	100	200	-	-	-	5.1
	50	WUP3-505-0.4SG	0.4	単相100	355	-	-	110	240	-	-	-	9.2
		WUP3-505-0.4TG	0.4	三相200	340	-	-	110	220	-	-	-	8.0
		WUP3-505-0.75G	0.75	三相200	360	-	-	110	240	-	-	-	9.5
自動型 自動交互内蔵型	32	WUP3-325-0.15S _{LNG}	0.15	単相100	374	510	545	150	472	200	422	522	5.9/6.0
	40	WUP3-405-0.25S _{LNG}	0.25	単相100	384	510	545	150	472	200	422	522	6.4/6.5
		WUP3-405-0.25T _{LNG}	0.25	三相200	374	494	529	134	456	184	406	506	5.5/5.6
	50	WUP3-505-0.4S _{LNG}	0.4	単相100	375	505	540	145	470	195	420	520	9.4/9.5
		WUP3-505-0.4T _{LNG}	0.4	三相200	360	485	520	125	450	175	400	500	8.2/8.3
		WUP3-505-0.75 _{LNG}	0.75	三相200	380	505	540	145	470	195	420	520	9.7/9.8

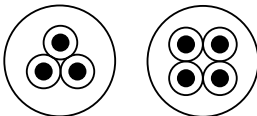
※自動型のU1～U5の値は出荷時設定です。起動・停止水位の変更が可能です。(取扱説明書記載範囲値)

WUP3-G/d/500

●ケーブルサイズ

単相用

三相用

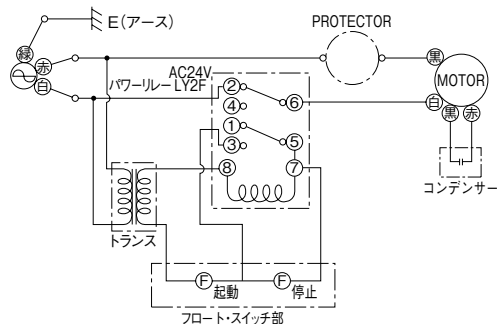


モータ		ケーブル		材料
kW		サイズ(mm ²)	芯線数 外径(mm)	
0.15S	単相100	0.75	3 9.2	600Vビニル絶縁ビニル キャブタイヤケーブル (VCT)
0.25S	単相100		4 9.9	
0.25T	三相200		3 9.2	
0.4S	単相100		4 9.9	
0.4T	三相100	1.25	4 11	
0.75	三相200			

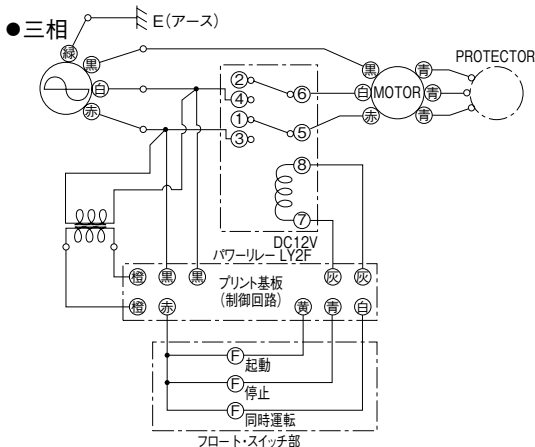
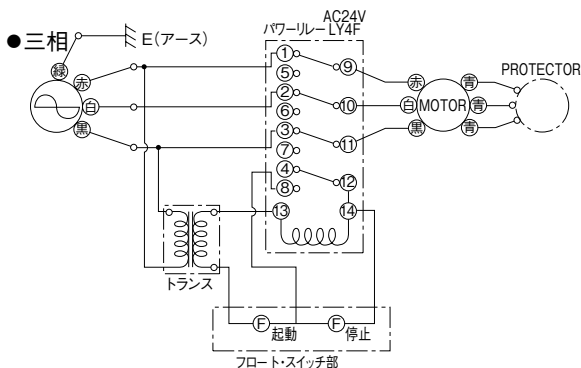
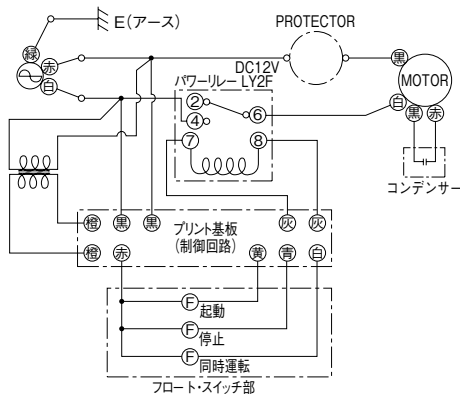
■専用モータ特性…巻末を参照ください。

■フロートスイッチ付結線図

- ・-L形
- 単相



- ・-LN形
- 単相



排水水中

L形ポンプ

動作順序	1	2	3	4	5 (=1)
上部フロート	向き 閉路	下向き 閉路	下向き 閉路	上向き 閉路	下向き 閉路
下部フロート	向き 閉路	下向き 閉路	上向き 閉路	上向き 閉路	下向き 閉路
ポンプ	停止	停止	運転	運転	停止

LN形ポンプ

動作順序	1	2	3	4	5	6	7
上部フロート	向き 閉路	下向き 閉路	下向き 閉路	下向き 閉路	下向き 閉路	下向き 閉路	下向き 閉路
中間フロート	向き 閉路	下向き 閉路	下向き 閉路	上向き 閉路	下向き 閉路	下向き 閉路	上向き 閉路
下部フロート	向き 閉路	下向き 閉路	上向き 閉路	上向き 閉路	下向き 閉路	上向き 閉路	上向き 閉路
ポンプ	停止	停止	運転	運転	停止	停止	停止

この間L形ポンプが運転。LN形ポンプは1回休み。但し上部フロートが上向きになった時は、運転です。

	8	9	10	11	12 (=1)
上部フロート	下向き 閉路	下向き 閉路	下向き 閉路	下向き 閉路	下向き 閉路
中間フロート	下向き 閉路	下向き 閉路	上向き 閉路	下向き 閉路	下向き 閉路
下部フロート	下向き 閉路	上向き 閉路	上向き 閉路	上向き 閉路	下向き 閉路
ポンプ	停止	停止	運転	運転	停止

※フロートスイッチ付の詳細な動作説明は、P.373をご参照ください。

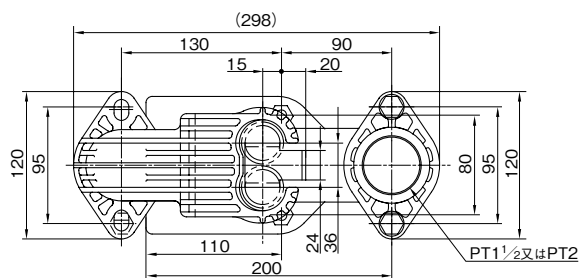
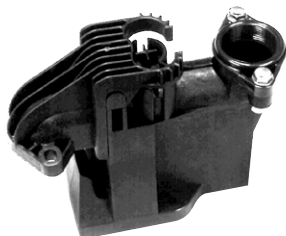
■特別付属品(オプション)

- ホースカップリング (樹脂製)



口径 mm	品名
32	32Aホースカップリング
40	40Aホースカップリング
50	50Aホースカップリング

- 着脱装置 (樹脂製)

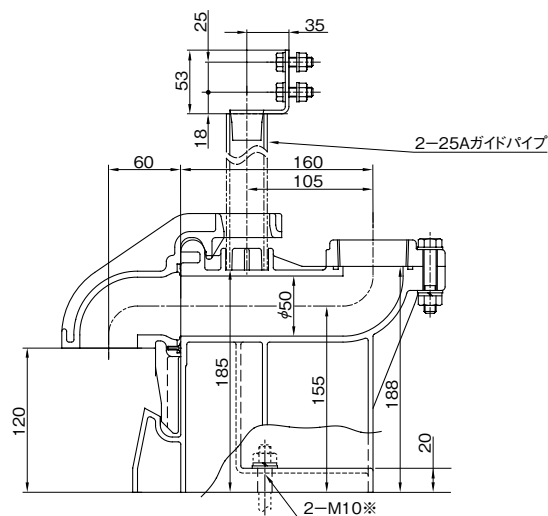


口径 mm	形式
40	UJP-40-5K
50	UJP-50-5K

ポンプ吊り下げ用ロープが付属されます。

- ④1 汚物用逆止弁は槽外の配管にて取付けてください。
- ④2 ガイドパイプは付属していません。P.373の適用表を参考に別途お買い求めください。

- 制御盤、フロートスイッチなど他の特別付属品は P.375を参照ください。



- ④3 ガイドパイプに配管用ステンレス鋼管を使用する場合にはスケジュール20Sをご使用ください。

※基礎ボルトは特別付属品です。別途お買い求めください。

■特殊仕様

- 水中ケーブル延長

モーター kW	ケーブル長さ			
	10m付	20m付	30m付	40m付
0.15S、0.25S	○	○	—	—
0.4S	○	○	—	—
0.25T~0.75	○	○	○	○