

海水用 GSP³形 カワホープ[®] 自吸式プラスチックポンプ 2極

■用 途

- 海水の取水・循環用・魚介類の養殖場・加工場・生けすの循環用・各種海水給水用

■特 長

(1)高い汎用性能

吐出し側接続部のフランジ化(JIS10K相当)により、配管の接続がスムーズで、施工・取替えが容易になりました。ポンプ・モーター一体構造で、小形・軽量。屋外設置も可能で、場所を選ばずご使用いただけます。

(2)優れた吸上性能

吸上性能に優れた自吸式ポンプのため、フート弁不要で揚水操作も容易です。

高効率設計により、高い揚水性能を発揮します。

(3)高い耐久性

ケーシングにケミカル性・耐候性に優れた樹脂素材(メトン[®])を使用して強度もアップ。屋外での使用も可能となりました。

ベース塗装にはポリエステル粉体塗装を採用。よりサビに強くなりました。

※メトンは帝人化成(株)の登録商標でありRIMTECが独占的に使用許諾を受けています。

■標準仕様

場 液	液 質	[清水]: pH5.8~8.6 [海水]: pH7.8~8.2 塩素イオン濃度19000mg/L以下 砂の含有量1000mg/L以下
	液 温	0~60℃(但し、凍結なきこと)
材 料	インペラ 主 軸 ケーシング ベ ー ス	樹脂 SUS316 樹脂(メトン [®]) FC(ポリエステル粉体塗装)※
モ ー タ	種 類 電 源 同期回転速度 効 率	全閉外扇屋外形 単相100V(0.4kW) 三相200V 50Hz: 3,000min ⁻¹ 60Hz: 3,600min ⁻¹ 0.75kW以上はプレミアム効率(IE3)
設 置 場 所		屋内・屋外(周囲温度/湿度0~40℃/90%RH以下)
構 造	インペラ 軸 封 軸 受	セミオープン メカニカルシール 〔口径40mm: セラミック×カーボン〕 〔その他: SiC×カーボン〕 密封玉軸受
塗装色(マンセルNo.)		樹脂部: ブラック ナイロンコーティング部: ホワイト(N-9.5) その他: グレー(2.5PB5.1/0.8)

※吸込口径80mm品はSPHC-P

■吸込条件

流 込 み	吸込口径 40、50 : 0~5m 吸込口径 80 : 0~3m
吸込全揚程(20℃)	吸込口径 40、50 : -7m以内 (GSP3-40は-6m以内) 吸込口径 80 : -6m以内

形式説明 **GSP4-405C0.4S**
① ② ③ ④ ⑤ ⑥

GSP4-405CE0.75
① ② ③ ④ ⑤

- ① ポンプ形式
- ② 吸込口径(mm)
- ③ 周波数(5: 50Hz 6: 60Hz)
- ④ トップランナーモーター
- ⑤ モーター出力(kW)
- ⑥ 電源(S: 単相 T又は無記号: 三相)



GSP4-40-C形



GSP4-80-C形

■標準付属品

モ ー タ	
ベ ー ス	
バルブソケット	2個(吸込用)
サーモスタット※	自動復帰型

※温水運転等によるポンプ内の異常な温度上昇から接液部のナイロンコーティングを一時的に保護します。特別付属品のECP形制御盤と組合せてご使用ください。

③配管には必ず付属のバルブソケットをご使用ください。鋼管を直接ねじ込まないようにしてください。樹脂フランジが割れる恐れがあります。

■特別付属品(オプション)

- 制御盤(ECP形) ●基礎ボルト ●防振架台
- 吐出し相フランジセット(SCS14)※
- 吐出し相フランジセット(PVC)※

※SCS14品はねじ込み式、PVC品は差込み式になります。

■特殊仕様

- SCS14吸込側弁座付フランジ

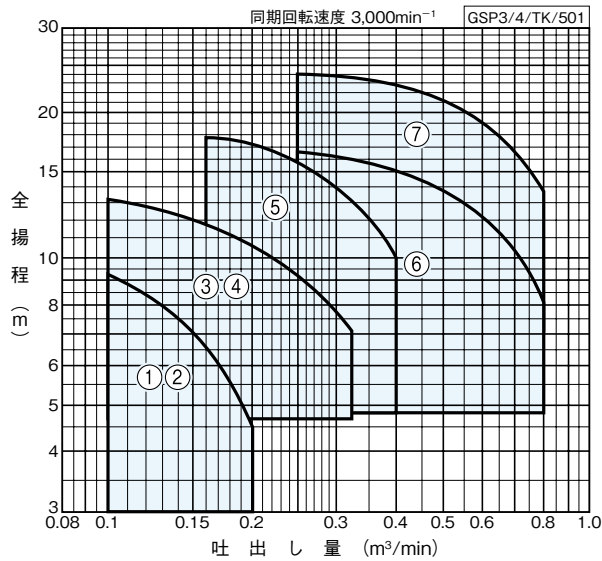
■自吸式海水用シリーズ

- ・GSZ2-C形ナイロンコーティングポンプ



詳細はP.469を参照下さい。

■適用図



■仕様表

GSP3/4/SI/501

口径 吸込×吐出 mm	符 号	形 式	出力 kW	標 準 仕 様				防振架台適用表	
				吐出し量 m ³ /min	全揚程 m	吐出し量 m ³ /min	全揚程 m		
40	1	GSP3-405-C0.4S	0.4※	0.1	9.2	0.2	4.5	QRE-01A	PX-60Z
	2	GSP3-405-C0.4T	0.4	0.1	9.2	0.2	4.5	QRE-01A	PX-60Z
	3	GSP4-405CE0.75	0.75	0.1	13.2	0.32	7	QRE-01A	PX-60Z
50×40	4	GSP4-505CE0.75	0.75	0.1	13.2	0.32	7	QRE-01A	PX-60Z
	5	GSP4-505CE1.5	1.5	0.16	17.8	0.4	10	QRE-01A	PX-60Z
80×65	6	GSP4-805CE2.2	2.2	0.25	16.5	0.8	7.8	QRE-02A	PX-85Z
	7	GSP4-805CE3.7	3.7	0.25	24	0.8	13.5	QRE-02A	PX-85Z

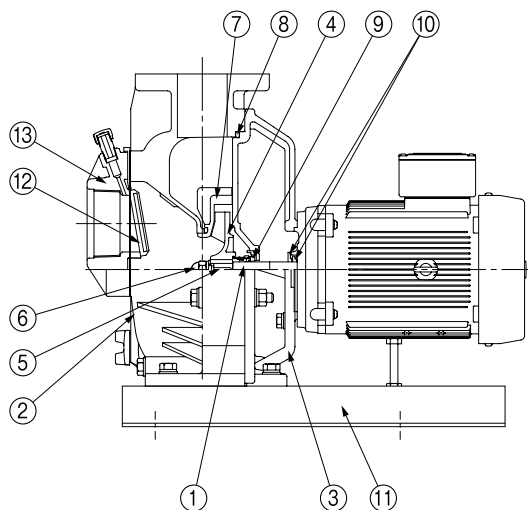
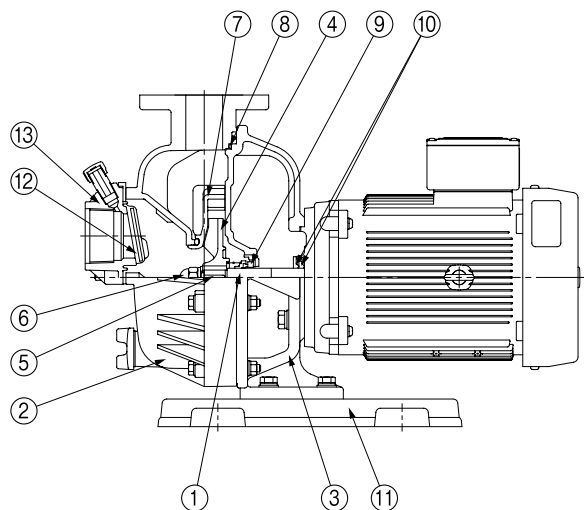
※単相100V

海水用

■部品配置図例 ポンプの図は代表図であり、機種によって異なる場合があります。

- ・ GSP³-40C形
- ・ GSP4-50C形

- ・ GSP4-80C形



No	名称	材料	No	名称	材料
1	モータ主軸	SUS316(接液部)	8	Oリング	NBR
2	ケーシング	樹脂	9	メカニカルシール	モータ側:SiC、セラミック(口径40mm品) ポンプ側:カーボン
3	ケーシングカバー	FC200(ナイロンコーティング)	10	水切つば	CR
4	インペラ	PA6	11	ベース	FC150, SPHC(口径80mm品)
5	キー	SUS316	12	弁体付パッキン ※	EPDM
6	袋ナット	SUS316	13	弁座付フランジ ※	PPE
7	ガイドベーン	PA又はPPE			

※口径40、50mm品は、弁体付角パッキン及び弁座付角フランジになります。

GSP3/4/HC/001

■寸法図 実施計画に際しましては納入仕様書をご請求ください。

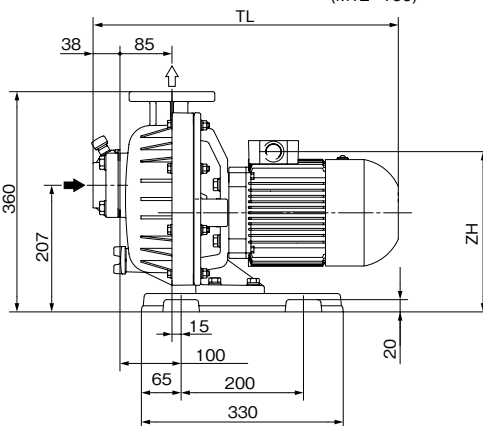
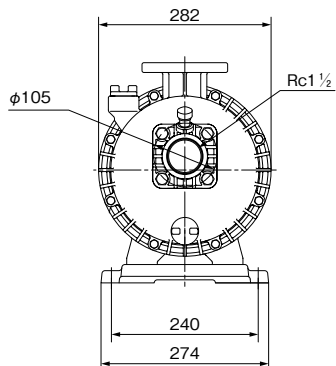
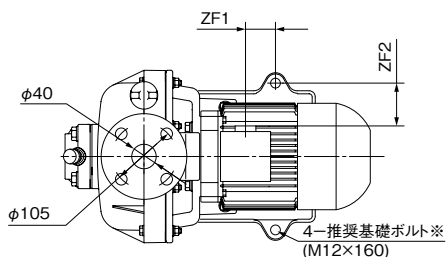
・GSP³/₄-40C形

単位：mm

口径	形 式	出力	TL	ZF1	ZF2	ZH	質量
		kW					kg
40	GSP3-405-C0.4S	0.4	457	26	64	247	28
	GSP3-405-C0.4T	0.4	457	26	66	247	27.2
	GSP4-405CE0.75	0.75	484	-30	42	270	30

③表中のマイナス寸法は、図と反対方向を表します。

GSP3/4/Hd/512



※基礎ボルトは特別付属品です。別途お買い求めください。

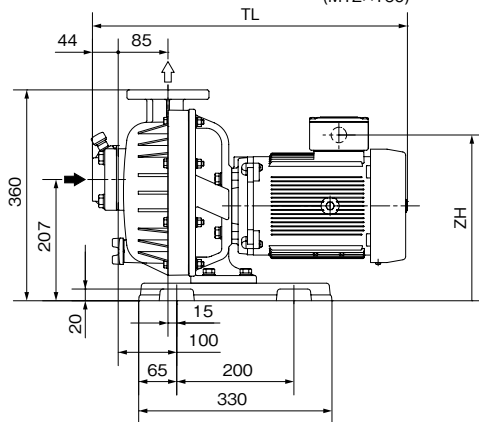
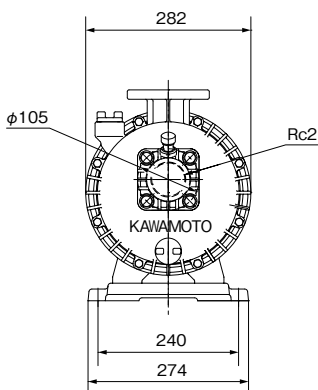
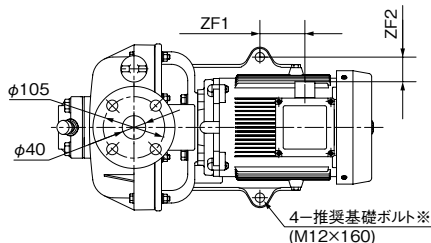
GSP3/4/HD/011

・GSP4-50C形

単位：mm

口径 吸込×吐出	形 式	出力	TL	ZF1	ZF2	ZH	質量
		kW					kg
50×40	GSP4-505CE0.75	0.75	490	30	42	270	30
	GSP4-505CE1.5	1.5	520	59	42	270	33

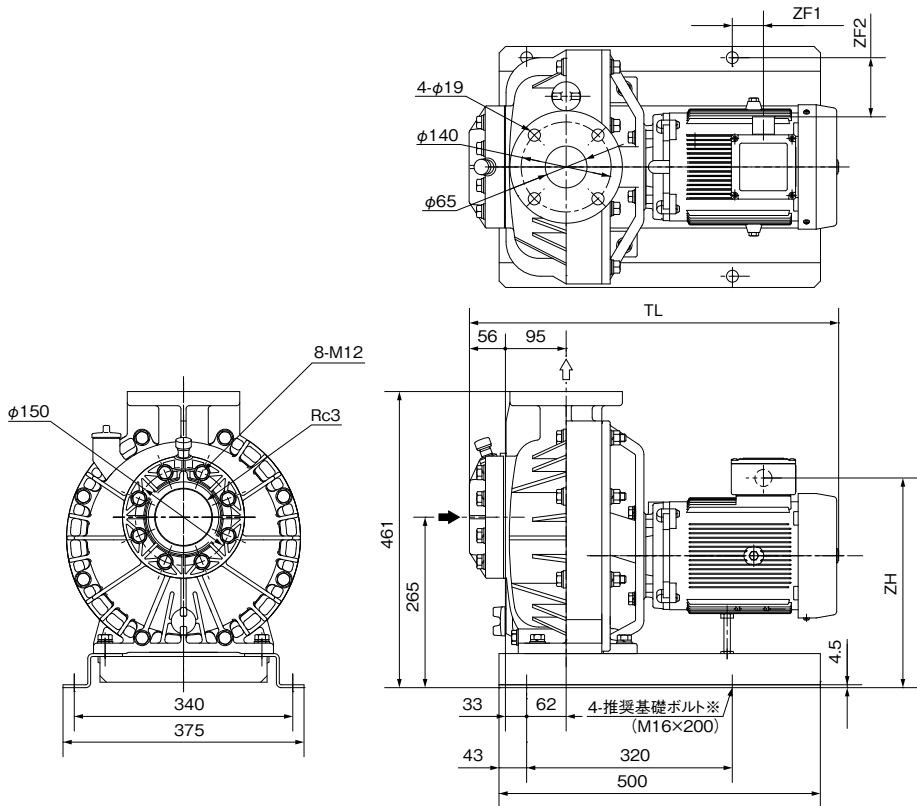
GSP3/4/Hd/522



※基礎ボルトは特別付属品です。別途お買い求めください。

GSP3/4/HD/022

・GSP4-80C形



※基礎ボルトは特別付属品です。別途お買い求めください。 GSP3/4/HD/033

単位：mm

口径 吸込×吐出し	形 式	出力	TL	ZF1	ZF2	ZH	質量
		kW					kg
80×65	GSP4-805CE2.2	2.2	575	48	92	326	51
	GSP4-805CE3.7	3.7	601	78	92	326	58

GSP3/4/Hd/532

■専用モータ特性…巻末を参照ください。

■特別付属品(オプション)

●制御盤



- ・海水用ポンプGSPシリーズ用に専用設計された制御盤です。(汎用ポンプの起動盤としてもご使用いただけます)
- ・外部入力端子による自動運転機能付です。
- ・水温上昇によるポンプ保護機能付です。(センサーは、ポンプに付属されています)
- ・漏電しゃ断器が標準付属されています。
- ・屋外壁掛形(軒下)です。

出力 kW	形 式	電源 V
0.4	ECP-0.4S	単相100
	ECP-0.4T	三相200
0.75	ECP-0.75	三相200
1.5	ECP-1.5	三相200
2.2	ECP-2.2	三相200
3.7	ECP-3.7	三相200

詳細はP.537を参照ください。