

■用途

- 工作機械で発生したダークティ液を濾過装置等へ圧送

■特長

- (1) 焼結金属製のインペラを採用し、耐摩耗性に非常に優れています。
- (2) メカニカルシールレス構造により、メカニカルシール破損による液体飛散の心配がありません。
- (3) モータは多重電圧タイプ。ポンプ1台で200V級と400V級を兼用。(端子台結線の組み換えによる)
- (4) モータフレームを組み替えることで端子箱位置を変更できます。



■標準仕様

場	液	液	質※	クーラント液 他
		液	温	0~40℃
使用	粘	度	限界	75mm ² /s以下
モ	タ	種	類	全閉外扇屋内形
		電	源	2極、三相 200V級 / 400V級
設	置	場	所	屋内、縦置き(横置き不可)
周	囲	条	件	温度: 0~40℃ 湿度: 90%RH以下(結露無きこと)

※清水での使用はできません。

形式説明

RCA-180 A

① ② ③

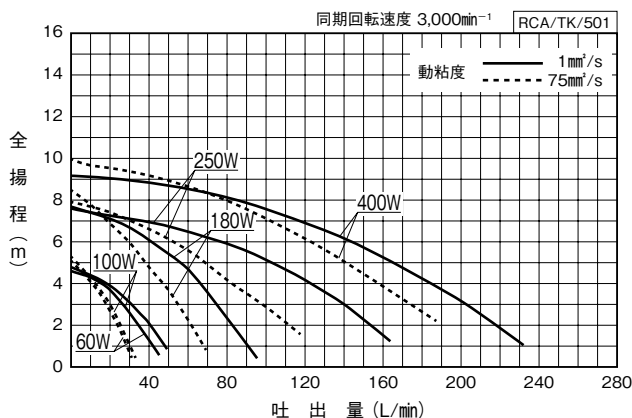
①ポンプ形式

②ポンプ公称出力(W)

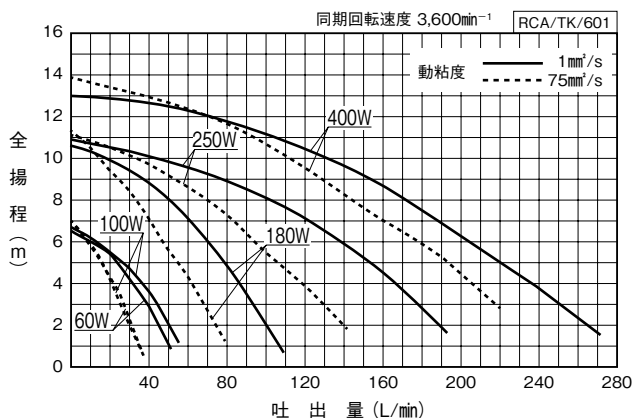
③識別記号: 標準タイプ

■適用図

[50Hz運転]



[60Hz運転]

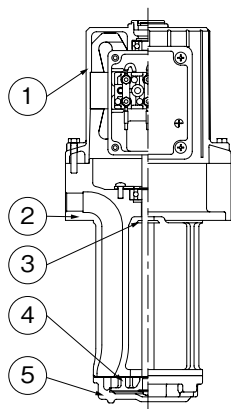


■仕様表

							RCA/SI/000
口径 mm	形 式	モータ W	周波数 Hz	電 圧	電 流	流量	全揚程 m
				V	A	L/min	
10	RCA-60A	60	50	200/220	0.36/0.41	30	2
			60	200/220/230	0.41/0.41/0.41	40	
			50	380/400	0.23/0.26	30	
			60	400/440/460	0.25/0.25/0.26	40	
	RCA-100A	100	50	200/220	0.37/0.41	35	2
			60	200/220/230	0.44/0.43/0.43	45	
			50	380/400	0.23/0.26	35	
			60	400/440/460	0.25/0.25/0.26	45	
15	RCA-180A	180	50	200/220	0.71/0.68	70	3
			60	200/220/230	1.1/1/0.95	85	
			50	380/400	0.4/0.4	70	
			60	400/440/460	0.56/0.52/0.51	85	
20	RCA-250A	250	50	200/220	1.3/1.6	115	4
			60	200/220/230	1.6/1.6/1.6	160	
			50	380/400	0.9/1.05	115	
			60	400/440/460	0.9/0.92/1	160	
25	RCA-400A	400	50	200/220	1.9/2.5	160	5
			60	200/220/230	2.3/2.2/2.2	210	
			50	380/400	1.4/1.7	160	
			60	400/440/460	1.3/1.4/1.6	210	

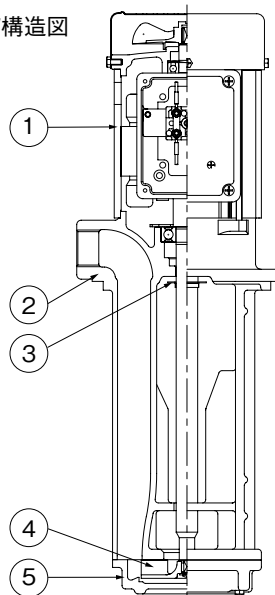
■部品配置図例

●250W以下構造図



No.	名 称	材 料
1	モータ	—
2	吐出しケーシング	FC
3	水切つば	NBR
4	インペラ	焼結金属
5	ケーシング	FC

●400W構造図



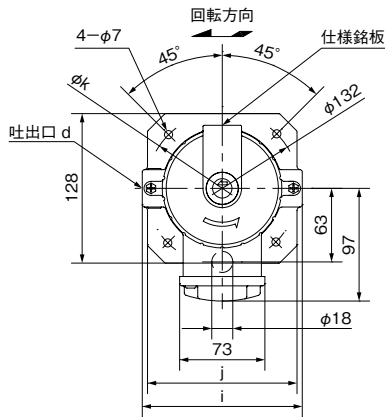
No.	名 称	材 料
1	モータ	—
2	吐出しケーシング	FC
3	水切つば	SPCC
4	インペラ	焼結金属
5	ケーシング	FC

RCA/HC/000

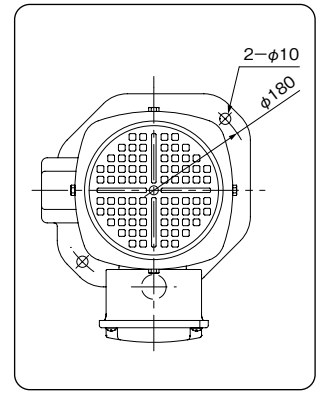
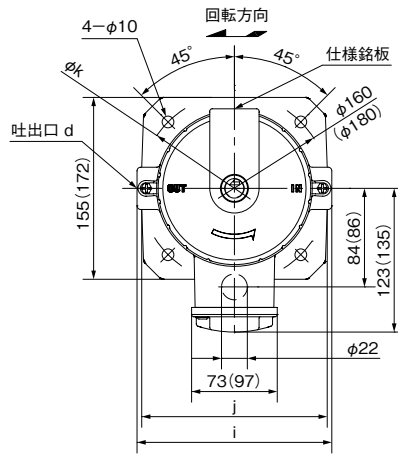
特殊用途

■寸法図 実施計画に際しましては納入仕様書ご請求ください。

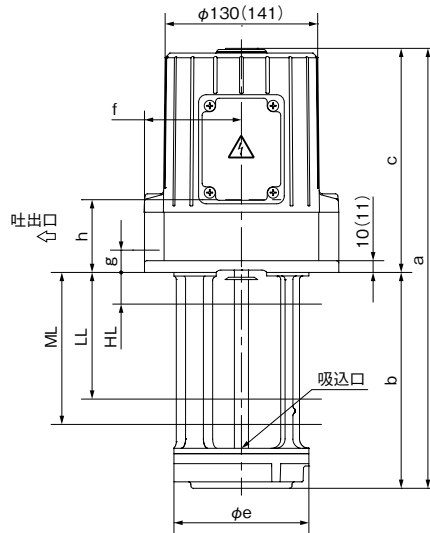
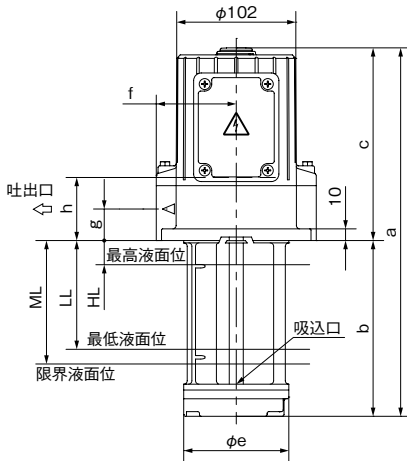
●100W以下



●180W以上



400Wの場合



()内は、400Wの場合です。

RCA/D/000

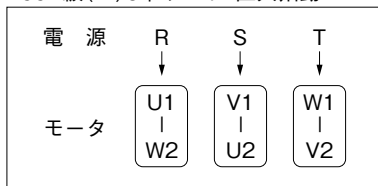
単位：mm

形 式	モータ	組合せ寸法														質量
	W	a	b	c	d	e	f	g	h	i	j	k	HL	LL	ML	kg
RCA-60A	60	316	151	165	Rp ³ / ₈	90	69	27	54	137	128	130	20	95	105	6
RCA-100A	100	321	156	165	Rp ³ / ₈	90	69	27	54	137	128	134	20	90	100	6.5
RCA-180A	180	375	184	191	Rp ¹ / ₂	115	83	19	62	166	158	160	20	110	130	11
RCA-250A	250	459	259	200	Rp ³ / ₄	130	83	25	71	165	155	170	20	170	190	15.5
RCA-400A	400	523	282	241	Rp1	135	100	30	74	186	172	—	20	175	205	18

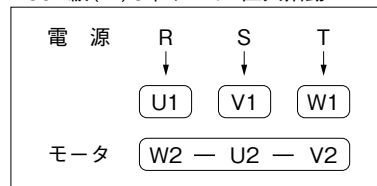
RCA/d/000

■結線図

200V級(△)6本リード：直入始動



400V級(Y)6本リード：直入始動



※出荷時は△結線(200V級)です。