

RCJ形 浸漬式クーラントポンプ

2極

■用 途

- 工作機械で発生したダークティ液を濾過装置等へ圧送

■特 長

- (1)長寿命。
- (2)セミオープンインペラ(2枚羽根)の採用。また、材料には耐磨耗性に優れたFCD450の採用で強靱なインペラを実現。
- (3)独自のケーシング形状により、耐久性に優れています。
- (4)メカニカルシールを使用していないため、スラッジ(切屑)に強い。
- (5)吸込口にストレーナがないため、目詰まりしにくい。
- (6)各種仕様(CE、RoHs、チャイルドフィンガー、熱帯通過処理)への対応が可能。
- (7)IE3モータを標準ラインナップ。中国GB2、米国UL&NEMA Premium、韓国KS C品にも対応可能(特殊仕様)



■標準仕様

揚 液	液 質※1	クーラント液 他
	液 温	0~40℃
使 用 動 粘 度		75mm ² /s以下
切 屑 材 料 ※2		アルミニウム・銅合金・鋳銅・ステンレス
切 屑 濃 度		10wt%以下
モ ー タ 種 類		全閉外扇屋内形
	電 源 率 効	2極、三相 200V級/400V級 プレミアム効率(IE3)
設 置 場 所		屋内
設 置 条 件		縦置き(横置き不可)
周 囲 条 件		温度:0~40℃ 湿度:90%RH以下(結露無きこと)

※1 清水での使用はできません。

※2 排出可能切屑長さ: アルミニウム40mm以下、その他15mm以下

■特殊仕様

モータ端子箱位置変更 90°、-90°(吐出口真上は不可)

形式説明

RCJ-65 A E 1.5 T4

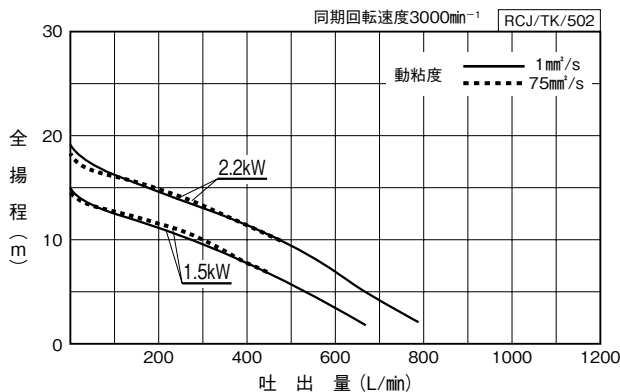
RCJ-65 A 1.5 G

- ①ポンプ形式
- ②口径(mm)
- ③ポンプ部長さ(A:標準、B:長脚)
- ④E:トッピングランナーモータ(IE3)
- ⑤ポンプ公称出力(kW)
- ⑥なし:200V級品 T4:400V級品
- ⑦G:中国高効率規制GB2級に対応
U:米国UL&NEMA Premiumに対応
K:韓国高効率規制(KS C)IE3に対応

■適用図 ※モータ規格別適用表はP.457を参照ください。

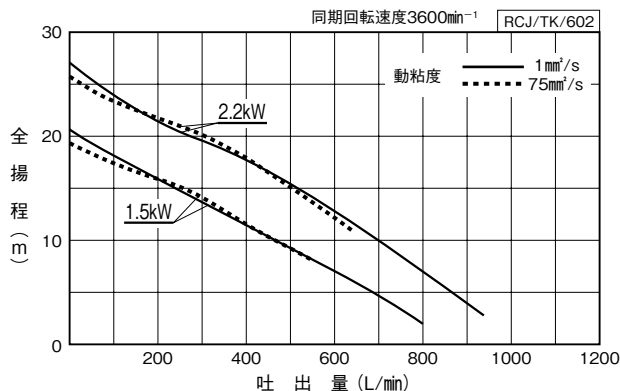
[50Hz運転]

図A



[60Hz運転]

図B



特殊用途

■適用図 モーター規格別適用表

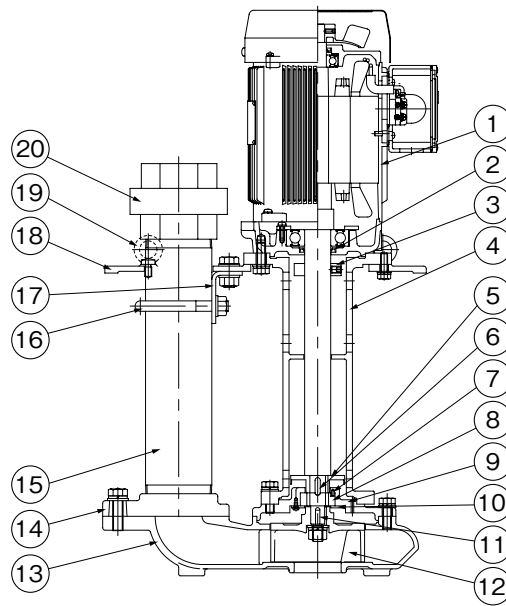
形 式 (モーター規格)	運転周波数 (Hz)	適用図記号
RCJ-E (IE3)	50	A
	60	B
RCJ-G (GB2)	50のみ	A
RCJ-U (UL&NEMA Premium)	60のみ	B
RCJ-K (KS C)	60のみ	B

■仕 様 表

モーター規格 (適用図記号)	口径 mm	形 式	モーター kW	周波数 Hz	電圧 V	電流 A	流量 L/min	RCJ/SI/000	
								全揚程 m	
IE3 (A・B)	65	RCJ-65A(B)E1.5	1.5	50	200	5.2	500	5.5	
					200	7.2			
				60	220	6.8	600	7	
					230	6.7			
		RCJ-65A(B)E2.2	2.2	50	200	7.4	500	9.5	
						200			10.5
				60	220	9.8	600	13	
					230	9.5			
		RCJ-65A(B)E1.5T4	1.5	50	380	2.6	500	5.5	
						400			2.6
				60	400	3.6	600	7	
					440	3.4			
RCJ-65A(B)E2.2T4	2.2	50	380	3.7	500	9.5			
				400			3.7		
		60	400	5.3	600	13			
			440	4.9					
460	4.8								
	GB2 (A)	65	RCJ-65A(B)1.5GT4	1.5	50	380	2.5	500	5.5
RCJ-65A(B)2.2GT4			2.2	380		3.6	9.5		
UL& NEMA Premium (B)	65	RCJ-65A(B)1.5U	1.5	60	208-230	6.9-6.4	600	7	
					460	3.2			
		RCJ-65A(B)2.2U	2.2		208-230	10.4-9.6	13		
					460	4.8			
KS C (B)	65	RCJ-65A(B)1.5K	1.5	60	220	6.4	600	7	
					380	3.7			
		RCJ-65A(B)2.2K	2.2		220	9.8	13		
					380	5.7			

特殊用途

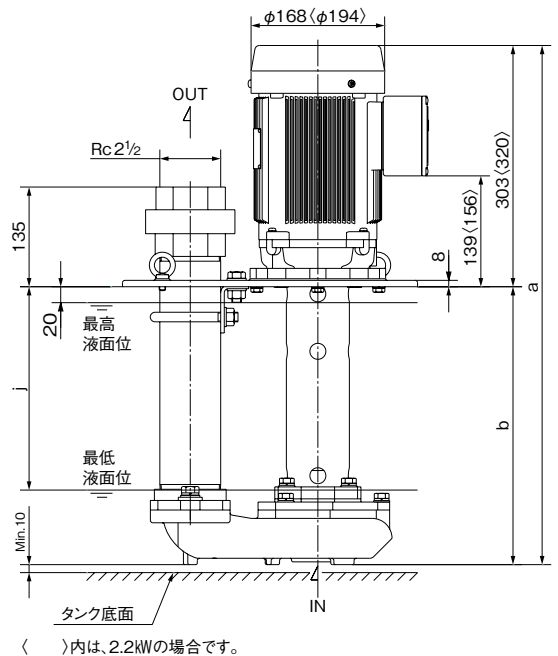
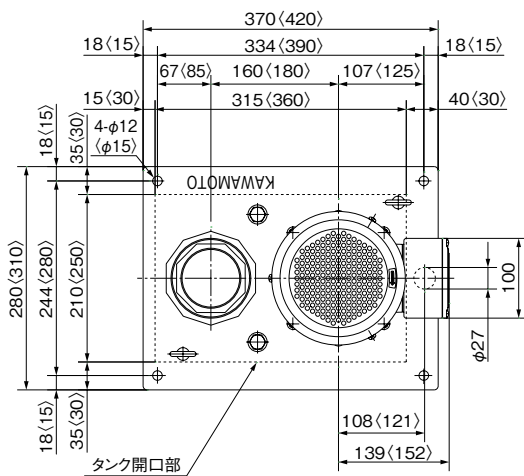
■部品配置図例



No.	名称	材料	No.	名称	材料
1	モータ	—	11	キー	S45C
2	オイルシール	NBR	12	インペラ	FCD
3	水切つば	S45C	13	ケーシング	FC
4	ブラケット	FC	14	ひしフランジ	FC
5	調整リング	SS400	15	直管	SUS304
6	キー	S45C	16	Uボルト	SS400
7	ピン	S45C	17	支え	SPHC
8	水中軸受	SIC	18	ベース	FC
9	ケーシングカバー	FC	19	アイボルト	SS400
10	押え	SPHC	20	ユニオン	FCMB27-05

RCJ/HC/000

■寸法図 実施計画に際しては納入仕様書をご請求ください。



特殊用途

モータ	a	b	j	質量
KW				※1
1.5	653(803)	350(500)	255(405)	43(46)
2.2	670(820)	350(500)	255(405)	51(52)

※1 GB2の質量は、1.5kWは-2kg、2.2kWは-1kg減算してください。RCJ/d/001
 ※2 各モータ規格同一寸法になります。
 ※3 ()内はBタイプ(長脚)の寸法になります。

RCJ/D/000