

## ■用 途

- 揚水に含まれる砂やゴミの除去用。



SFP形  
(本体:樹脂製、  
フランジ:FC製)



SFP2形  
(本体:樹脂製、  
フランジ:ステンレス製)



SFS2形  
(本体:ステンレス製、  
カバー部:ステンレス製)



S2形  
(FC製)

## ■特 長

- 損失抵抗が少なくポンプに無理がかかりません。
- 分解は簡単にでき、保守が容易です。
- 40メッシュ・60メッシュ・80メッシュの3種類の金網があります。
- SFP(2)形は、防寒カバー付です。

## ■仕 様

形 式	SFP(2)形	SFS2形	S2形
液 質	清水 (pH5.8~8.6)・0~40℃		
接 続 形 状	フランジ形		
接 続 口 径	20mm (Rc <sup>3</sup> / <sub>4</sub> ) 25mm (Rc1)	25mm (Rc1) 32mm (Rc1 <sup>1</sup> / <sub>4</sub> ) 40mm (Rc1 <sup>1</sup> / <sub>2</sub> )	32mm (Rc1 <sup>1</sup> / <sub>4</sub> ) 40mm (Rc1 <sup>1</sup> / <sub>2</sub> )
材 料	樹脂 (PP)※	SUS13	FC
ストレーナ	SUS304 (40又は60、80 メッシュ金網)	SUS304 (40又は60、80 メッシュ金網)	SUS304 (40又は60、80 メッシュ金網)
最高使用圧力	0.098MPa	0.49MPa	

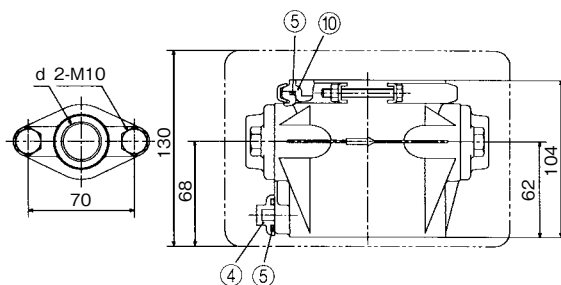
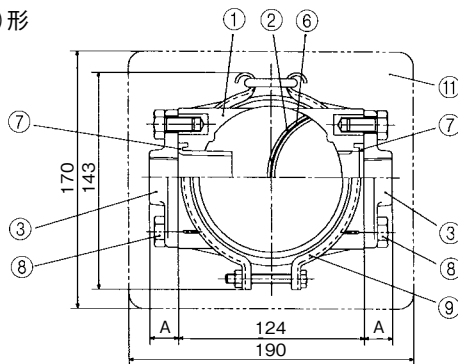
※SFP2形はフランジ部SCS  
③最高使用圧力以内でご使用ください。

## ■種 類

口径 mm	形 式
20	SFP-20、SFP2-20
25	SFP-25、SFP2-25、SFS2-25
32	S2-32、SFS2-32
40	S2-40、SFS2-40

③ご注文の際には、ストレーナのメッシュをご指示ください。

### ・ SFP(2)形



No	名 称	材 料
1	砂こし器ボデー	樹脂
2	ストレーナ	SUS304
3	ひしフランジ	FC (SFP2形はSCS)
4	プラグ	樹脂
5	Oリング	ゴム
6	パッキン	ゴム
7	パッキン	ゴム
8	ボルト	SUS304
9	クランプ	SUS304
10	カバー	樹脂
11	防寒カバー	樹脂

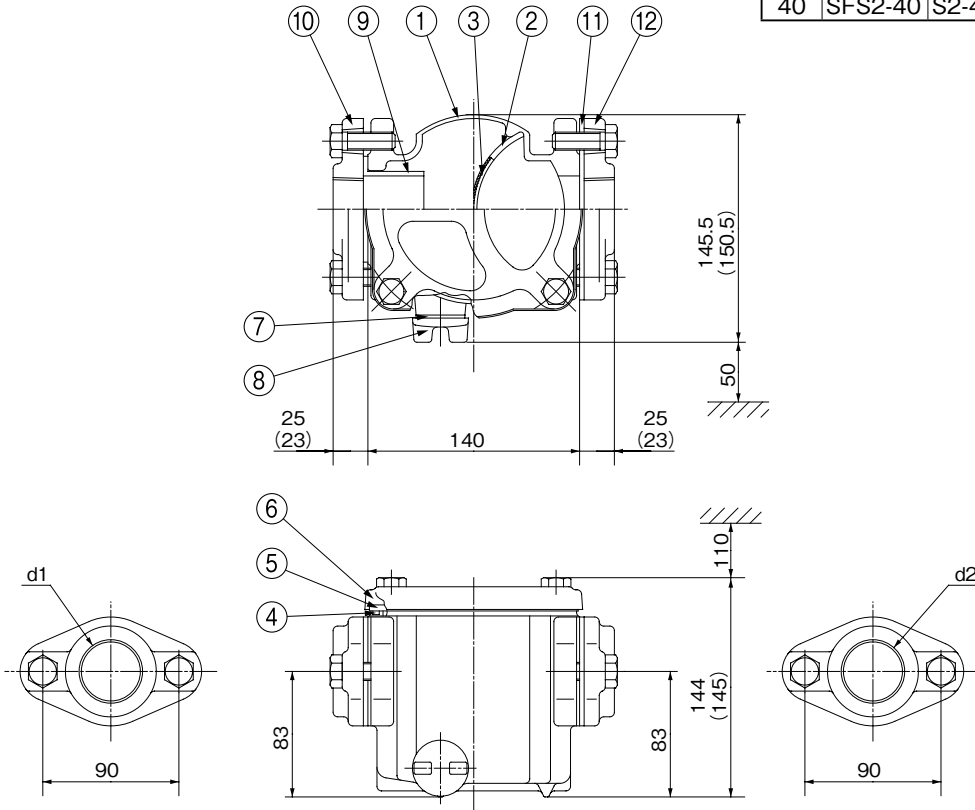
単位: mm

口径	形 式	d	A
20	SFP(2)-20	Rc <sup>3</sup> / <sub>4</sub>	19
25	SFP(2)-25	Rc1	21

- ・SFS2形 (ステンレス製)
- ・S2形 (FC製)

単位：mm

口径	形式		d1	d2
25	SFS2-25		Rc1	Rc1
32	SFS2-32	S2-32	Rc1 <sup>1</sup> / <sub>4</sub>	Rc1 <sup>1</sup> / <sub>4</sub>
40	SFS2-40	S2-40	Rc1 <sup>1</sup> / <sub>2</sub>	Rc1 <sup>1</sup> / <sub>2</sub>



( )内はS2形の場合です。

No	名称	材料	No	名称	材料
1	砂こし器ボデー	SCS13*	7	リングパッキン	ゴム
2	パッキン	ゴム	8	プラグ	樹脂
3	ストレーナ	SUS304	9	パッキン	ゴム
4	Oリング	ゴム	10	ひしフランジ	SCS13*
5	点検カバー	樹脂	11	ひしフランジパッキン	ゴム
6	カバー	SCS13*	12	ひしフランジ	SCS13*

※S2形はFC

■めすおすエルボ

- ・小口径の吸込管・吐出し管等にご利用ください。
- ・バルブソケット、エルボが不要となり、スペースも小さくなります。



種類
20×3/4
25×1
30×1 1/4