

# ステンレス製 GRM形 マグネットカップリングポンプ

2極

## ■用途

- 化学工業・製薬工業・薬品工業・水処理・電子産業・研究開発用・その他各種工業・プラント用

## ■特長

- (1) マグネットカップリングによるシールレス構造で化学液等各種揚液の搬送に最適です。
- (2) ポンプ部はSCS14・SUS316を採用し、長寿命で耐食性にも優れています。
- (3) 構造が簡単で配管を外さずにポンプの分解・組み立てが可能なBack Pull Outですから保守・点検が容易です。

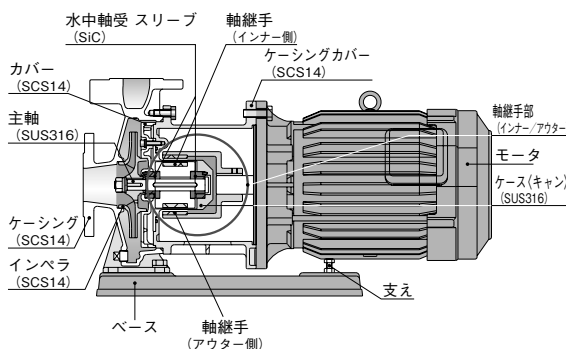
## ■標準仕様

揚液	取扱い可能液(液質・温度等)、使用の可否は都度P.76の選定依頼書にてお問い合わせ下さい。
材料	インペラ、ケーシング、カバー 主軸 SUS316 水中軸受、スリーブ SiC
モータ※種類	全閉外扇屋内形
電源	三相 200V
出力 (kW)	2.2、3.7
同期回転速度	50Hz:3,000min <sup>-1</sup> 60Hz:3,600min <sup>-1</sup>
効率	プレミアム効率 (IE3)
設置場所	屋内 (周囲温度/湿度、0~40°C/90%RH以下)
構造	ポンプ+モータ マグネットカップリング式シールレス構造 バックプルアウトタイプ
ポンプ	横型単段渦巻
インペラ	クローズ
軸受	密封玉軸受(モータ内) 水中軸受、スリーブ
フランジ	JIS10K 並形、口径: 吸込 50mm・吐出 40mm
最高使用圧力	1.0MPa

※電圧変更400Vor440V・耐圧防爆モータ等の対応についてはお問合せ下さい。

- ① 許容押込圧力 ≤ 最高使用圧力 (1.0MPa) - 締切圧力。
- ② ポンプ仕様はお客様仕様、揚液等で変わります。
- ③ 温水運転はできません。

## ■分解図



〈内部イメージ〉

## ■吸込全揚程 (20°C 水の場合、その他揚液については都度)

—6m以内

## ■許容押込圧力

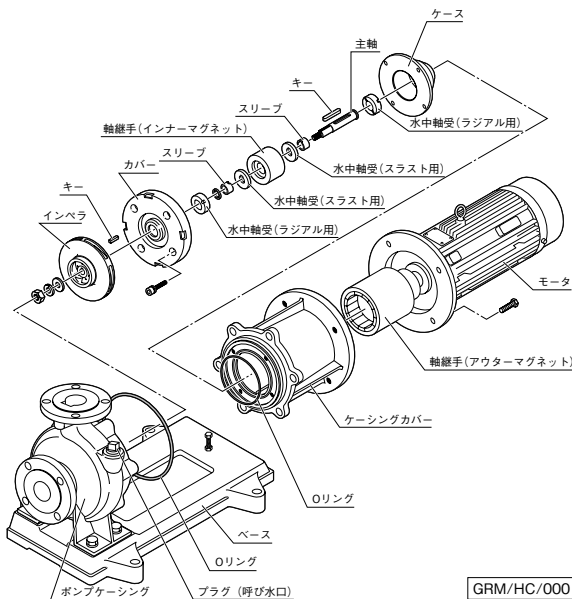
(1 - 締切圧力) MPa

## 形式説明

### GRM 50ME 2.2

① ② ③ ④

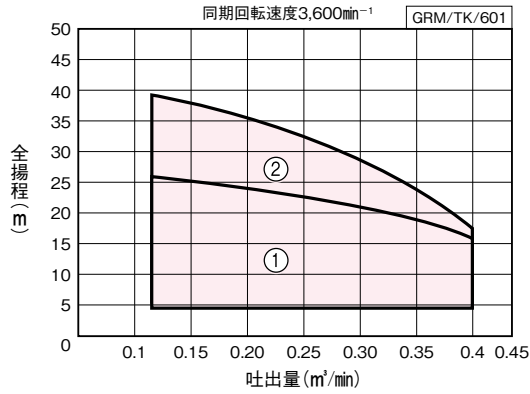
- ① ポンプ形式
- ② 吸込口径 (mm)
- ③ E: トップランナーモータ
- ④ モータ出力 (kW)



GRM/HC/000

# GRM形

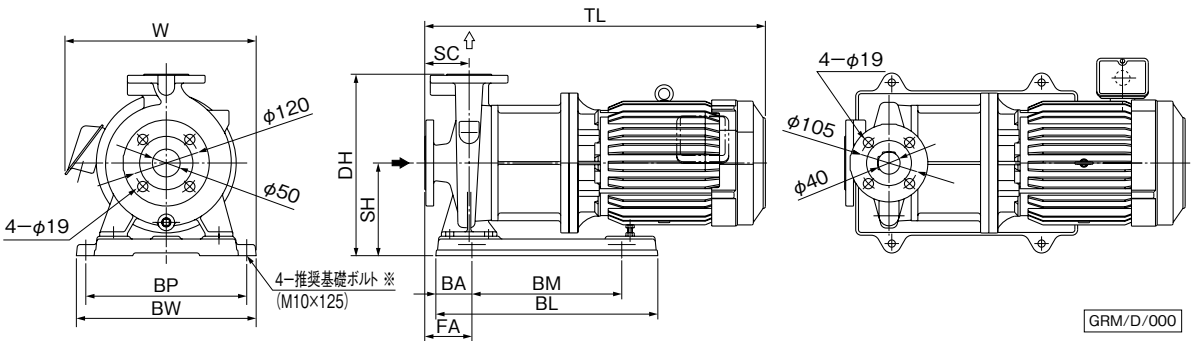
## ■適用図 ※清水の場合



## ■仕様表 ※清水の場合

吸込口径 mm	吐出口径 mm	符号	形式	モータ kW	標準仕様				防振架台適用表
					吐出量 $\text{m}^3/\text{min}$	全揚程 m	吐出量 $\text{m}^3/\text{min}$	全揚程 m	
50	40	1	GRM50ME2.2	2.2	0.12	25.5	0.4	16.2	PBKV-52-404-01,PX-60Z
		2	GRM50ME3.7	3.7	0.12	39.2	0.4	17.5	QRE-02A,PX-75Z

## ■寸法図 実施計画に際しましては納入仕様書ご請求ください。 ※図は3.7kWの場合です。



※基礎ボルトは特別付属品です。別途お買い求めください。

GRM/D/000

単位:mm

吸込口径 mm	吐出口径 mm	形式	モータ kW	組合せ寸法						ベース				質量 kg	
				SC	TL	DH	SH	W	FA	BL	BA	BM	BP		BW
50	40	GRM50ME2.2	2.2	80	527	272	132	288	80	360	60	240	230	260	43
		GRM50ME3.7	3.7	80	611	327	167	342	80	400	65	270	290	324	72

GRM/d/000

株式会社 川本製作所 行き

平成 年 月 日

受付番号

## マグネットカップリングポンプGRM 選定依頼書

ご 納 入 先		TEL		FAX		ご担当者様		様	
ご 依 頼 先		TEL		FAX		ご担当者様		様	
ご 使 用 用 途						台 数		台	
揚液仕様	液 温					℃		備 考	
	取 扱 液 名								
	p H								
	濃 度					%			
	比 重								
	粘 度					mPa・s (cP)			
ス ラ リ ー	● 無 / 有		● 名称		● 粒径		● 濃度		
ポンプ	吐 出 量					L/min		※記入上のご注意 ●左記の揚液仕様欄は全て記入してください。 ●液質を必ず明記してください。 アルカリ性、酸性のみでは、選定が困難です。 ●混合液の場合は、お手数ですが備考欄へ 詳細を記入いただくか、1液質1枚にてご記入 願います。	
	全 揚 程					m			
	吸 込 条 件	吸 込	mm		吐 出 し	mm			
		流 込	m		吸 上	m			
	吸 込 配 管	A		横 引	m				
電動機	電 源	相数	φ	電 圧	V	周波数	Hz		
	保 護 方 式	全閉屋内・全閉屋外・安全増防爆屋外・耐圧防爆							
	出 力	kW			極数				

※上記により知りえた情報は、「マグネットカップポンプGRM選定依頼」のみに利用します。  
他への流用、外部への流出が無いよう、当社が責任を持って管理いたします。

## ■取扱可能液一覧〈参考例〉

液 名				
亜硝酸ソーダ	海水	シクロヘキサン	醤油	ホウ酸
アンモニア水	苛性ソーダ	重クロム酸カリウム	炭酸ソーダ	メタノール
エタノール	ガソリン	酒石酸	トリクロロエチレン	硫酸ソーダ
エチレングリコール	クエン酸	硝酸アンモニウム	トルエン	硫酸マグネシウム
塩化バリウム	クレゾール	硝酸カリウム	ナフサ	リン酸ソーダ
オレイン酸	ケロシン (灯油)	硝酸第二鉄	ヘプタン	

※ポンプ使用の可否等詳細についてはお問合せください。