

## ■用 途

- 冷却水用・一般工業用・農事用・かんがい用・その他一般揚水用

## ■特 長

- (1)全機種が自吸式ですから、フート弁不要で揚水の操作が簡単です。
- (2)機種を豊富に揃えていますから、高圧用・少水量から大量まで幅広く利用していただけます。
- (3)GS-M形はタービンポンプの中で特に小形、軽量で配管を外さず分解・組立が可能なBack Pull Out構造です。
- (4)軸受はボールベアリングですから保守・点検が容易です。
- (5)構造が簡単で振動・騒音を低くおさえております。

## ■標準仕様

形 式		GS-M形	KS形
揚 液	液 質	清水 [pH5.8~8.6 固形物・濃度: 50mg/L以下、固形物・径:0.3mm以下]	
	液 温	0~40℃(凍結なきこと)	
材 料	インペラ	FC	CAC406
	主 軸	SUS403+S35C	SUS403(接液部)
	ケーシング	FC	FC
モ ー タ	種 類	全閉外扇屋内形	
	電 源	三相200V	
	同期回転速度	50Hz:3,000min <sup>-1</sup> 60Hz:3,600min <sup>-1</sup>	
	効 率	0.75kW以上はプレミアム効率(IE3)	
設 置 場 所		屋内(周囲温度/湿度、0~40℃/90%RH以下)	
構 造	インペラ	クローズ	
	軸 封	グランドパッキン	
	軸 受	密封玉軸受	
相 フ ラ ン ジ 形 状	GS-M形	専用弁座付フランジ (口径40・50mm吸込側) JIS10Kうす形	
	KS形	専用弁座付フランジ (吸込側) JIS10K(吐出し側)	
塗 装 色 (マンセルNo.)		グレー(2.5PB5.1/0.8)	

## ■許容押込圧力

0.098MPa (GS-M形)

0.39MPa (KS形)

但し、締切圧力+押込圧力≤1.37MPa

## ■吸込全揚程(20℃)

-6m (GS-405-MN0.4は-5m) 以内

## 形式説明

**GS 1005 ME7.5**

① ② ③ ⑤ ⑥

①ポンプ形式

②口径(mm)

③周波数(5:50Hz 6:60Hz)

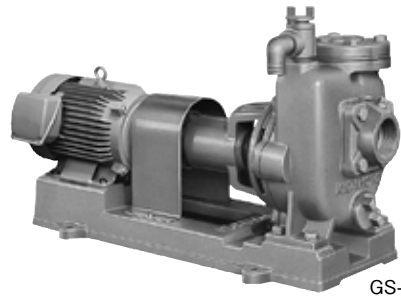
**KS805X3ME18**

① ② ③ ④ ⑤ ⑥

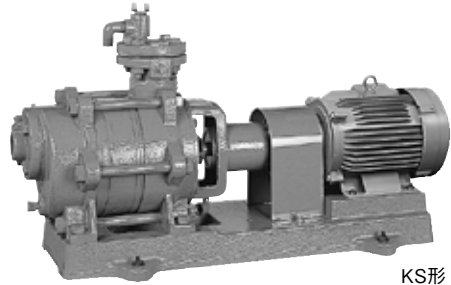
④段数

⑤モータ種類 (E: トップランナーモータ)  
(N: 標準モータ)

⑥モータ出力(kW)



GS-M形



KS形

## ■標準付属品

モ ー タ	全閉外扇屋内形
ベ ー ス	
カ ッ プ リ ン グ	
呼水兼用手動排気弁	
ス ト レ ー ナ	(樹脂製)
相 フ ラ ン ジ	1組(パッキン・ボルト・ナット付)
カップリングカバー	

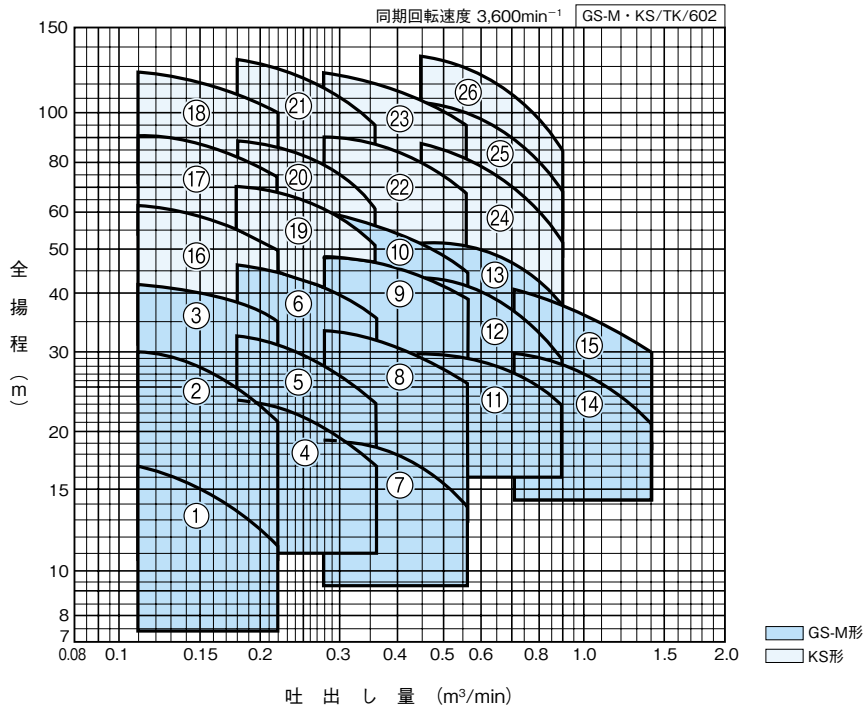
## ■特殊仕様

電 圧 変 更	例 400V or 440V
材 料 変 更	例 インペラ CAC406 (GS-M形)
塗 装 色 変 更	グレー→指定色

## ■特別付属品(オプション)

- バルブセット(チェック弁、スルース弁、ゲージ取付用部品)
- 圧力計
- 連成計
- 防振架台
- 防振継手
- パイプサイレンサー
- 基礎ボルト

## ■適用図



## ■仕様表

GS-M形 GS-M/SI/603

口径 mm	符号	形 式	出力 kW	標準仕様				防振架台適用表	
				吐出し量 m <sup>3</sup> /min	全揚程 m	吐出し量 m <sup>3</sup> /min	全揚程 m		
40	1	GS406ME0.75	0.75	0.11	17	0.22	11.2	QRE-02A	PX-75Z
	2	GS406ME1.5	1.5	0.11	30	0.22	21	QRE-02A	PX-75Z
	3	GS406ME2.2	2.2	0.11	42	0.22	35	QRE-02A	PX-85Z
50	4	GS506ME1.5	1.5	0.18	23.5	0.36	17	QRE-02A	PX-75Z
	5	GS506ME2.2	2.2	0.18	32.5	0.36	23	QRE-02A	PX-75Z
	6	GS506ME3.7	3.7	0.18	46	0.36	35.5	QRE-02A	PX-85Z
65	7	GS656ME2.2	2.2	0.28	19.2	0.56	13.8	QRE-02A	PX-85Z
	8	GS656ME3.7	3.7	0.28	33.5	0.56	25.5	QRE-02A	PX-95Z
	9	GS656ME5.5	5.5	0.28	48.5	0.56	39	QRE-05D	PX-110Z
	10	GS656ME7.5	7.5	0.28	60	0.56	45	QRE-05D	PX-110Z
80	11	GS806ME5.5	5.5	0.45	29.5	0.9	23	QRE-05D	PX-110Z
	12	GS806ME7.5	7.5	0.45	44.5	0.9	28.5	QRE-05D	PX-110Z
	13	GS806ME11	11	0.45	51.5	0.9	37.8	QRE-08B	PX-120Z
100	14	GS1006ME7.5	7.5	0.71	30	1.4	21	QRE-06D	PX-110Z
	15	GS1006ME11	11	0.71	41	1.4	29.5	QRE-08B	PX-120Z

## KS形

KS/SI/603

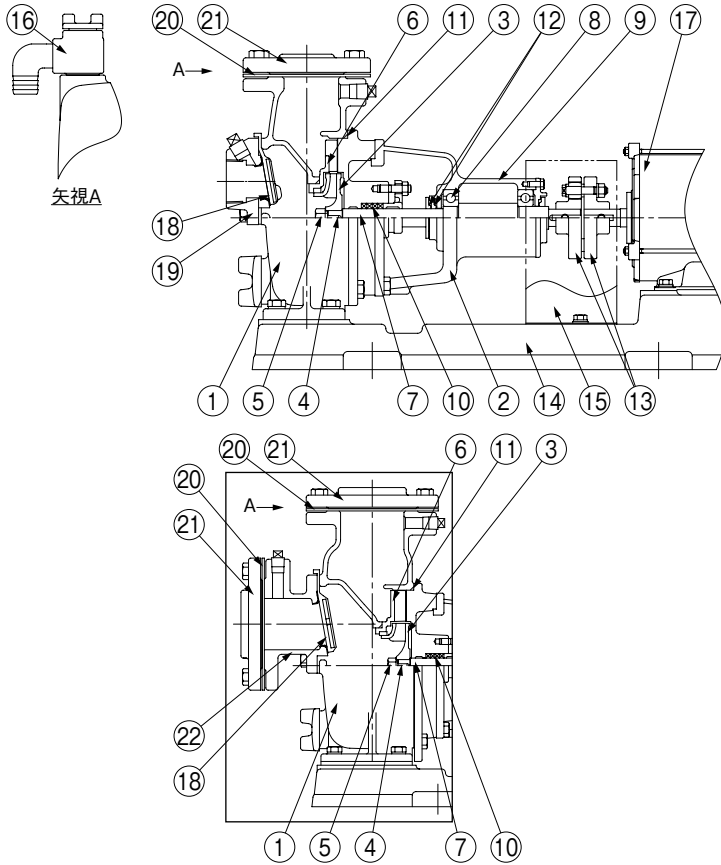
口径 mm	符号	形 式	出力 kW	段数	標準仕様				防振架台適用表	
					吐出し量 m <sup>3</sup> /min	全揚程 m	吐出し量 m <sup>3</sup> /min	全揚程 m		
40	16	KS406X2ME3.7	3.7	2	0.11	64	0.22	50	QRE-04D	PX-110Z
	17	KS406X3ME5.5	5.5	3	0.11	92	0.22	75	QRE-05D	PX-110Z
	18	KS406X4ME7.5	7.5	4	0.11	126	0.22	100	QRE-07B	PX-120Z
50	19	KS506X2ME5.5	5.5	2	0.18	71	0.36	52	QRE-05D	PX-110Z
	20	KS506X3ME7.5	7.5	3	0.18	89	0.36	64	QRE-05D	PX-110Z
	21	KS506X4ME11	11	4	0.18	134	0.36	96	QRE-08B	PX-130Z
65	22	KS656X2ME11	11	2	0.28	91	0.56	68	QRE-08B	PX-120Z
	23	KS656X3ME15	15	3	0.28	127	0.56	95	QRE-09B	PX-130Z
80	24	KS806X2ME15	15	2	0.45	88	0.9	52	QRE-09B	PX-120Z
	25	KS806X2ME18	18.5	2	0.45	109	0.9	70	QRE-09B	PX-130Z
	26	KS806X3ME22	22	3	0.45	134	0.9	84	QRE-10B	PX-S146Z

タービン

# GS-M・KS形

■部品配置図例 ポンプの図は代表図であり、機種によって異なる場合があります。

●GS-M形

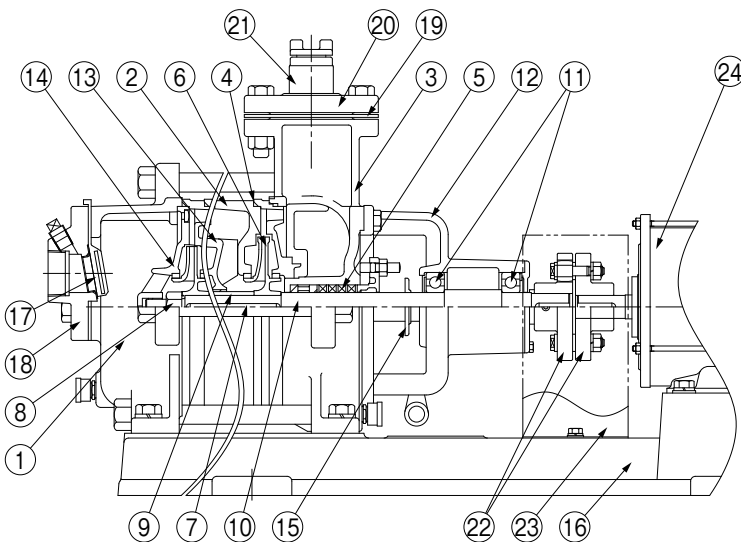


口径65mm以上の場合

No	名称	材料
1	ケーシング	FC200
2	ケーシングカバー	FC200
3	インペラ	FC150
4	キー	SUS403
5	ナット	C3604
6	ガイドベーン	PPE又はFC150
7	主軸	SUS403(接液部)
8	玉軸受	SUJ2
9	軸受箱	FC150
10	グランドパッキン	—
11	Oリング	NBR
12	水切つば	EPDM
13	軸継手	FC200
14	ベース	FC150
15	軸継手ガード	SPCC
16	排気弁	—
17	モータ	—
18	弁体付角パッキン	EPDM又はNR
19	弁座付角フランジ	FC200
20	フランジパッキン	NR
21	フランジ	FC200
22	弁座付連結管	FC200

GS-M/HC/001

●KS形



No	名称	材料
1	吸込ケーシング	FC200
2	中間ケーシング	FC200
3	吐出しケーシング	FC200
4	Oリング	NBR
5	グランドパッキン	—
6	インペラ	CAC406
7	キー	SUS403
8	小形ナット	C3604
9	スリーブ	CAC406
10	主軸	SUS403
11	玉軸受	SUJ2
12	軸受箱	FC150
13	ガイドベーン	FC150
14	仕切板	FC150
15	水切つば	EPDM
16	ベース	FC150
17	弁体付パッキン	EPDM又はNR
18	弁座付フランジ	FC200又はFC150
19	フランジパッキン	NR
20	フランジ	FC200
21	排気弁	—
22	軸継手	FC200
23	軸継手ガード	SPCC
24	モータ	—

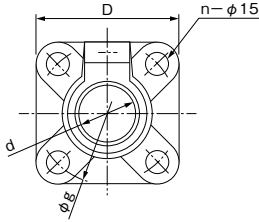
KS/HC/002

タービン

単位：mm

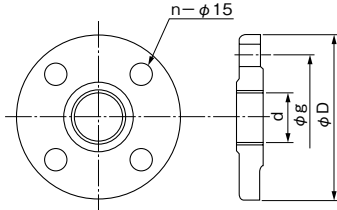
## ■GS-M形相フランジ寸法

●口径40・50mm専用弁座付フランジ（吸込側）

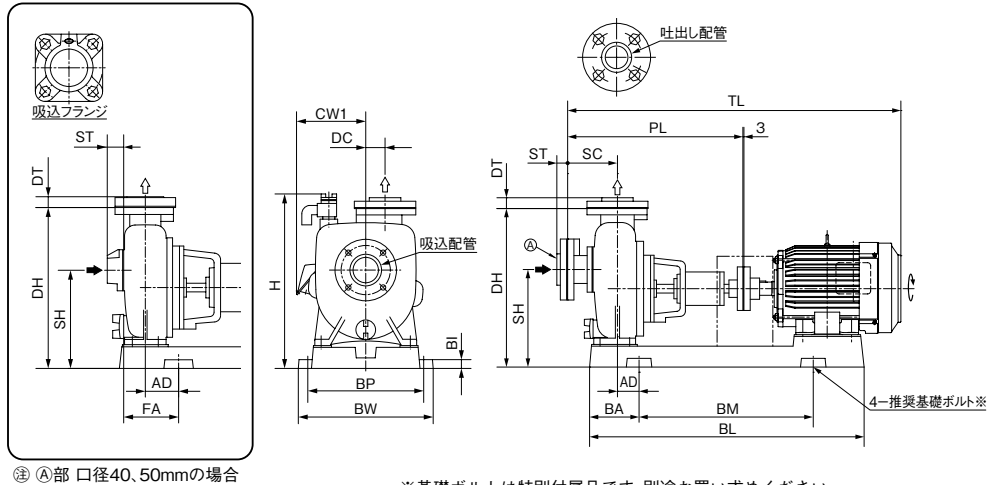


口径		d	g	D	n
40	吸込	Rc1 $\frac{1}{2}$	95	95	4
	吐出し	Rc1 $\frac{1}{2}$	105	140	4
50	吸込	Rc2	105	105	4
	吐出し	Rc2	120	155	4
	65	Rc2 $\frac{1}{2}$	140	175	4
	80	Rc3	150	185	8
	100	Rc4	175	210	8

●JIS10Kうす形（口径65mm以上吸込側、口径40mm以上吐出し側）



## ■GS-M形寸法図 実施計画に際しましては納入仕様書をご請求ください。



※基礎ボルトは特別付属品です。別途お買い求めください。

※推奨基礎ボルトサイズ：M12×160(5.5kW以上はM16×200)

GS-M/D/001

単位：mm

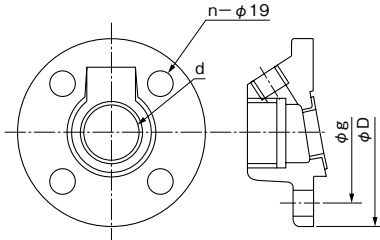
口径	形 式	出力 kW	ポンプ					ベース					組合せ寸法					質量 kg		
			SC	DC	PL	ST	DT	BI	BL	BA	BM	BP	BW	H	DH	SH	TL		AD	CW1
40	GS406ME0.75	0.75	55	35	390	38	25	20	576	127	320	220	254	396	322	207	655	62	145	58
	GS406ME1.5	1.5	55	35	390	38	25	20	626	107	400	250	284	396	322	207	705	42	158	53
	GS406ME2.2	2.2	50	50	428	38	25	20	668	137	400	250	284	412	372	227	743	77	158	72
50	GS506ME1.5	1.5	65	40	405	38	27	20	626	107	400	250	284	396	322	212	720	47	158	54
	GS506ME2.2	2.2	65	40	405	38	27	20	626	107	400	250	284	396	322	212	720	47	158	61
	GS506ME3.7	3.7	55	50	442	38	27	20	711	152	400	280	314	412	372	232	826	97	180	86
65	GS656ME2.2	2.2	143	52	489	31	31	20	698	167	400	250	284	434	392	242	804	87	158	81
	GS656ME3.7	3.7	143	52	493	31	31	20	736	167	400	280	314	434	392	242	877	87	180	96
	GS656ME5.5	5.5	143	55	503	31	31	25	788	142	500	340	384	497	455	280	957	62	197	131
	GS656ME7.5	7.5	143	55	503	31	31	25	788	142	500	340	384	497	455	280	957	62	197	139
80	GS806ME5.5	5.5	168	50	588	33	33	25	862	177	500	340	384	512	475	285	1042	82	197	147
	GS806ME7.5	7.5	168	50	588	33	33	25	862	177	500	340	384	512	475	285	1042	82	197	160
	GS806ME11	11	168	50	588	33	33	25	984	177	630	380	424	512	475	285	1166	82	266	184
100	GS1006ME7.5	7.5	185	60	610	39	39	25	862	177	500	340	384	512	475	295	1064	87	197	162
	GS1006ME11	11	185	60	610	39	39	25	984	177	630	380	424	512	475	295	1188	87	266	189

GS-M/d/001

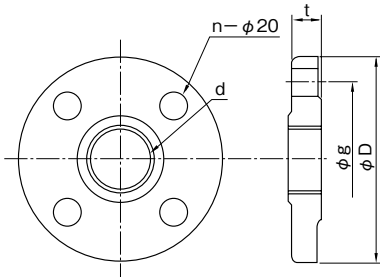
# GS-M・KS形

## ■KS形相フランジ寸法

- 専用弁座付フランジ(吸込側)



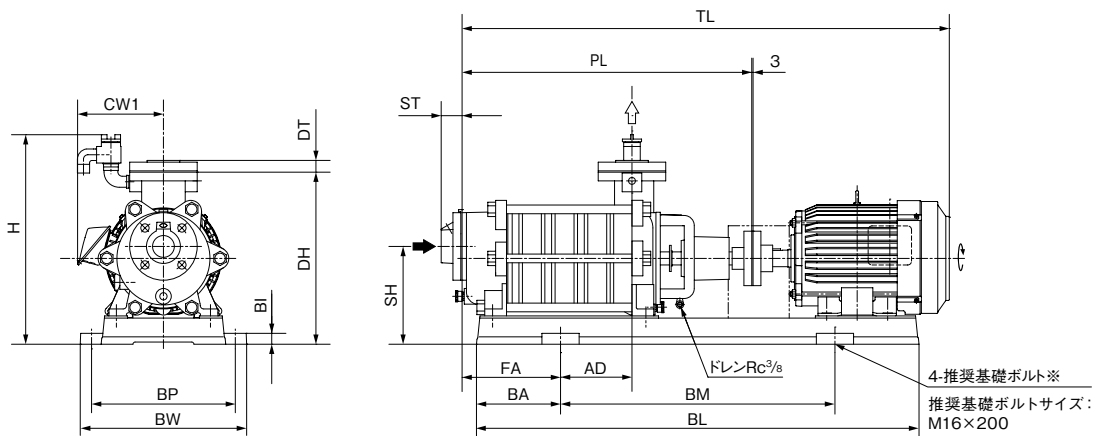
- JIS10Kフランジ(吐出し側)



単位: mm

口径		d	g	D	t	n
40	吸込	Rc1 $\frac{1}{2}$	105	140	—	4
	吐出し	Rc1 $\frac{1}{2}$	105	140	20	4
50	吸込	Rc2	120	155	—	4
	吐出し	Rc2	120	155	20	4
65	吸込	Rc2 $\frac{1}{2}$	140	175	—	4
	吐出し	Rc2 $\frac{1}{2}$	140	175	22	4
80	吸込	Rc3	150	185	—	8
	吐出し	Rc3	150	185	22	8

■KS形寸法図 実施計画に際しましては納入仕様書をご請求ください。



KS/D/001

※基礎ボルトは特別付属品です。別途お買い求めください。

単位: mm

口径	形 式	出力 kW	ポンプ			ベース						組合せ寸法						質量 kg	
			PL	ST	DT	BI	BL	BA	BM	BP	BW	H	DH	SH	TL	AD	FA		CW1
40	KS406X2ME3.7	3.7	550	45	25	25	866	183	500	315	367	481	395	232	934	65	165	—	123
	KS406X3ME5.5	5.5	625	45	25	25	916	208	500	330	382	481	395	232	1079	78	227	197	151
	KS406X4ME7.5	7.5	700	45	25	25	1016	193	630	330	382	481	395	232	1154	164	216	197	172
50	KS506X2ME5.5	5.5	563	48	27	25	816	158	500	330	382	481	395	225	1017	43	197	197	140
	KS506X3ME7.5	7.5	638	48	27	25	966	168	630	330	382	481	395	225	1092	78	237	197	162
	KS506X4ME11	11	718	48	27	25	1106	238	630	385	437	509	423	253	1296	120	270	266	212
65	KS656X2ME11	11	619	48	31	25	1016	193	630	385	437	511	425	250	1197	30	228	266	202
	KS656X3ME15	15	694	48	31	25	1076	223	630	385	437	511	425	250	1272	68	265	266	227
80	KS806X2ME15	15	654	53	33	25	1016	193	630	385	437	531	445	245	1232	30	250	266	217
	KS806X2ME18	18.5	660	53	33	25	1076	223	630	385	437	531	445	245	1282	8	272	266	237
	KS806X3ME22	22	746	53	33	25	1136	253	630	425	477	551	465	265	1393	37	318	289	289

KS/d/602