

# ナイロンコーティング KN(2)-C形 多段タービンポンプ 静音設計 2極

タービン

## ■用 途

- 赤水対策品・ビル給水用・冷却水用・一般工業用・簡易水道用・その他一般給水

## ■特 長

- (1)ポンプの多段化と二重ケーシング化等により、従来製品に比べ層の低騒音化を実現しました。
- (2)ケーシングには、ナイロンコーティング、他の部品には、CAC材又は樹脂、ステンレス材、ゴムを採用したナイロンコーティング専用設計で、接液部からの赤水(さび)の発生を防止します。
- (3)ポンプは多段化とナイロンコーティングによる流水面の損失の少ない高揚程設計です。
- (4)冬季のポンプ凍結防止には、ヒータが簡単に取り付け可能な構造となっています。
- (5)ナイロンコーティング相フランジ付で施工にも便利です。
- (6)配管を外さずに分解・組立が可能なBack Pull Out構造で保守・点検が容易です。

## ■標準仕様

揚 液	液 質	清水 [pH5.8~8.6 固形物・濃度: 50mg/L以下、固形物・径:0.3mm以下] 0~40℃(凍結なきこと)
	液 温	
材 料	インペラ 主 軸 ケーシング	CAC901 SUS304 (接液部) FC+ナイロンコーティング
モ ー タ	種 類 電 源 同期回転速度 効 率	全閉外扇屋内形 単相100V(0.4kW) 三相200V 50Hz:3,000min <sup>-1</sup> 60Hz:3,600min <sup>-1</sup> 0.75kW以上はプレミアム効率(IE3)*
設 置 場 所		屋内(周囲温度/湿度、0~40℃/90%RH以下)
構 造	インペラ 軸 封 軸 受	クローズ メカニカルシール(セラミック×カーボン) 密封玉軸受
相 フ ラ ン ジ 形 状		専用角形フランジ又はJIS10Kうす形
塗 装 色 (マンセルNo.)		ナイロンコーティング部:ホワイト(N-9.5) その他:グレー (2.5PB5.1/0.8)

\*60Hzの5.5kW品は高効率

## ■許容押込圧力

仕様表をご覧ください。

## ■吸込全揚程(20℃)

-6m以内

## 形式説明

KN-325-CN0.4T

① ② ③ ④ ⑤ ⑥

KN2-405CE1.5

① ② ③ ④ ⑤

- ①ポンプ形式
- ②吸込口径 (mm)
- ③周波数 (5:50Hz 6:60Hz)
- ④E: トップランナーモータ  
N又は無記号:標準モータ(全閉外扇)
- ⑤モータ出力 (kW)
- ⑥電源  
(S: 単相100V  
T又は無記号: 三相)



## ■標準付属品

モ	—	タ	全閉外扇屋内形
ベ	—	ス	鋼板製又は鋳鉄製
相	フ	ラ	ン
			ジ FC+ナイロンコーティング(ボルト、ナット付)

## ■特殊仕様

電 圧 変 更 例	400V or 440V
-----------	--------------

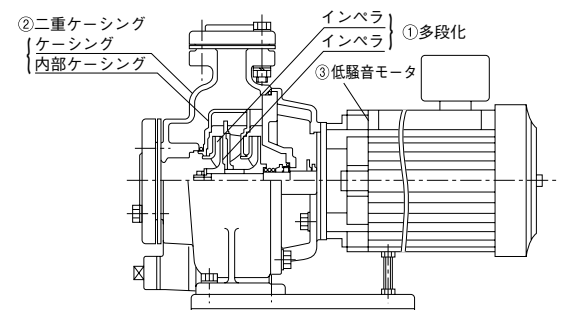
## ■特別付属品 (オプション)

- チェック弁
- スルース弁
- フート弁
- 圧力計
- 連成計
- 防振架台
- 防振継手
- パイプサイレンサー
- 可とう管
- 凍結防止ヒータ
- 吐出し短管(口径65×50mm除く)\*
- 基礎ボルト

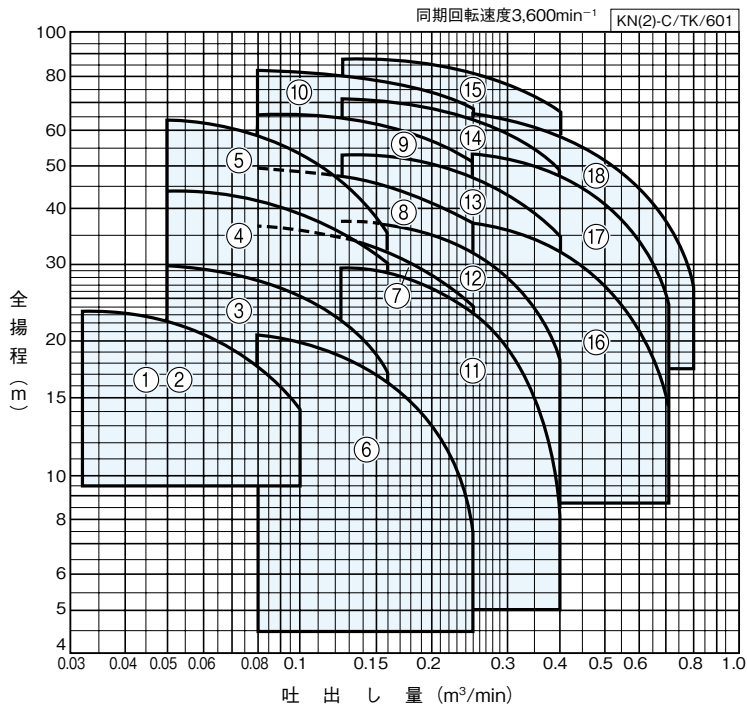
\*吐出しフランジ形状を角形から丸形に変更できます。

## 静音設計

- ①多 段 化… 外径の小さなインペラ(周速度が小さい)を多段化することにより、ポンプ内での流水音が低くなりました。
- ②二重ケーシング… ポンプ内部での音を直接外部に出ないようにしました。
- ③低騒音モータ… ポンプ部の低騒音化に合わせ、新設計低騒音モータを採用。



## 適用図



## 仕様表

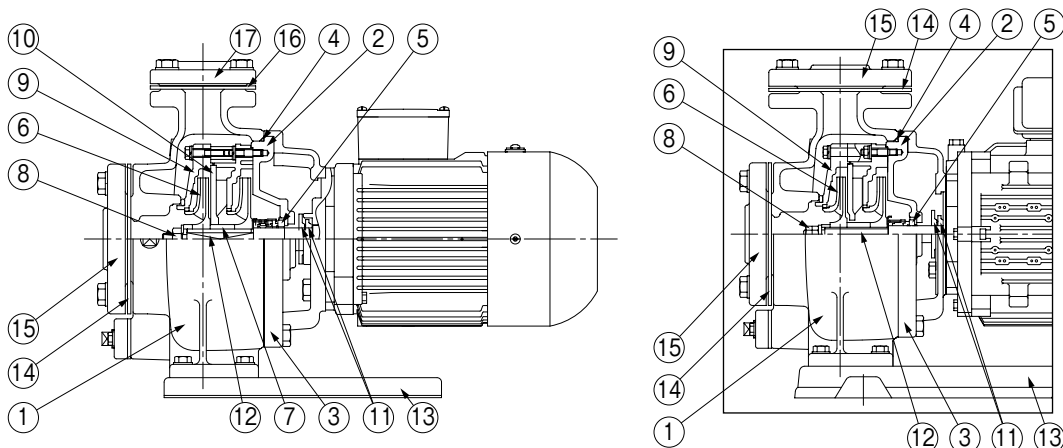
KN(2)-C/SI/604

口径 吸込×吐出し mm	符号	形 式	出力 kW	段数	標 準 仕 様				許容押込 圧力 MPa	防振架台適用表	
					吐出し量 m <sup>3</sup> /min	全揚程 m	吐出し量 m <sup>3</sup> /min	全揚程 m			
32	1	KN2-326-C0.4S	0.4※	2	0.032	23.5	0.1	14.2	0.24	QGP-10	PX-60Z
	2	KN-326-CN0.4T	0.4	2	0.032	23.5	0.1	14.2	0.24	QGP-10	PX-60Z
	3	KN326CE0.75	0.75	2	0.05	29.5	0.16	17	0.38	QGP-10	PX-60Z
	4	KN2-326CE1.5	1.5	2	0.05	44	0.16	30	0.25	QGP-10	PX-60Z
	5	KN2-326CE2.2	2.2	3	0.05	64	0.16	35.5	0.0098	QGP-12	PX-60Z
40×32	6	KN406CE0.75	0.75	2	0.08	20.5	0.25	6.8	0.46	QRE-01A	PX-60Z
	7	KN2-406CE1.5	1.5	2	0.08	36.5	0.25	24	0.31	QGP-11	PX-60Z
	8	KN2-406CE2.2	2.2	2	0.08	49.5	0.25	37	0.18	QGP-11	PX-60Z
	9	KN2-406CE3.7	3.7	2	0.08	65.5	0.25	51	0.049	QRE-01A	PX-60Z
	10	KN2-406CE5.5	5.5	2	0.08	82	0.25	67	0.16	QRE-01A	PX-60Z
50×40	11	KN2-506CE1.5	1.5	2	0.125	29.5	0.4	7.5	0.38	QGP-12	PX-60Z
	12	KN2-506CE2.2	2.2	2	0.125	37.5	0.4	18	0.3	QGP-12	PX-60Z
	13	KN2-506CE3.7	3.7	2	0.125	53	0.4	34.5	0.16	QRE-01A	PX-60Z
	14	KN2-506CE5.5	5.5	2	0.125	70.5	0.4	49	0.25	QRE-03A	PX-60Z
	15	KN2-506CE7.5	7.5	2	0.125	87	0.4	67	0.088	QRE-03A	PX-75Z
65×50	16	KN2-656CE3.7	3.7	2	0.25	37.5	0.71	13	0.29	QRE-01A	PX-60Z
	17	KN2-656CE5.5	5.5	2	0.25	53	0.71	24	0.15	QRE-03A	PX-60Z
	18	KN2-656CE7.5	7.5	2	0.25	65.5	0.8	26.5	0.049	QRE-03A	PX-60Z

※単相100V

タービン

■部品配置図例 ポンプの図は代表図であり、機種によって異なる場合があります。



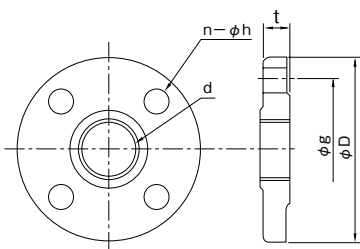
口径65mmの場合

No	名称	材料	No	名称	材料
1	ケーシング	FC200	9	ガイドベーン	PPO又はPPE、CAC406
2	ケーシングカバー	CAC406	10	仕切板	PPE
3	ブラケット	FC150	11	水切つば	CR又はEPDM
4	Oリング	NBR	12	モータ主軸	SUS304 (接液部)
5	メカニカルシール	モータ側：セラミック ポンプ側：カーボン	13	ベース	SPCC又はFC150
6	インペラ	CAC901	14	フランジパッキン	EPDM
7	スリーブ	SUS304又はCAC406	15	フランジ	FC200
8	ナット	SUS304	16	角フランジパッキン	EPDM
			17	角フランジ	FC200又はFC150

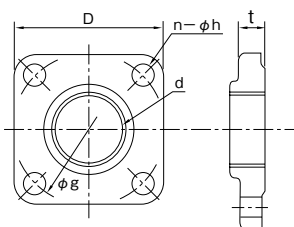
KN(2)-C/HC/003

■相フランジ寸法

フランジ図例1 (JIS10Kうす形)



フランジ図例2 (専用角形フランジ)



●吸込フランジ

単位：mm

口径	d	g	D	t	n	h (適用ボルト)	図例
32	Rc1¼	100	135	18	4	15 (M12)	1
40	Rc1¼	105	140	18	4	15 (M12)	
50	Rc2	120	155	18	4	15 (M12)	
65	Rc2½	140	175	18	4	15 (M12)	

●吐出しフランジ

単位：mm

口径	d	g	D	t	n	h (適用ボルト)	図例
32	Rc1¼	95	95	14.5	4	13 (M10)	2
40	Rc1½	95	95	14.5	4	13 (M10)	
50	Rc2	120	155	18	4	15 (M12)	1

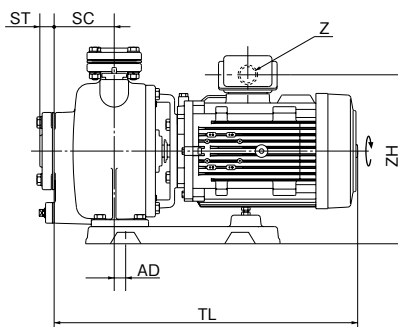
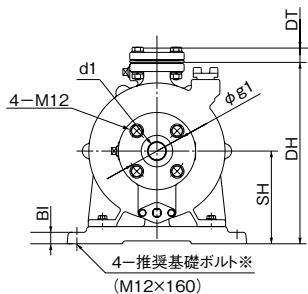
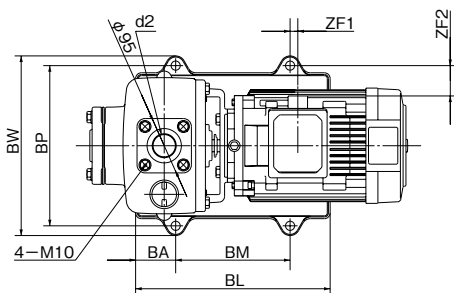
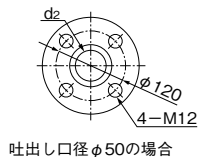
■専用モータ特性…巻末を参照ください。

■寸法図 実施計画に際しましては納入仕様書をご請求ください。

相フランジ寸法はP.146を参照ください。

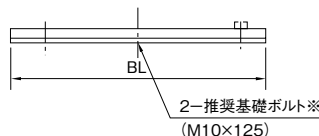
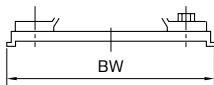
単位：mm

口径 吸込×吐出し	d1	d2	g1	ST	DT
32	Rc1 <sup>1</sup> / <sub>4</sub>	Rc1 <sup>1</sup> / <sub>4</sub>	100	25	25
40×32	Rc1 <sup>1</sup> / <sub>2</sub>	Rc1 <sup>1</sup> / <sub>4</sub>	105	25	25
50×40	Rc2	Rc1 <sup>1</sup> / <sub>2</sub>	120	27	25
65×50	Rc2 <sup>1</sup> / <sub>2</sub>	Rc2	140	31	27



2.2kW以下

口径40mm0.75kWはのぞく



KN(2)-C/HD/001

※基礎ボルトは特別付属品です。別途買い求めください。

単位：mm

口径 吸込×吐出し	形 式	出力 kW	ポンプ SC	ベース							組合せ寸法							質量 kg
				BI	BL	BA	BM	BP	BW	DH	SH	TL	AD	ZF1	ZF2	ZH	Z	
32	KN2-326-C0.4S	0.4	65	18	250	110	—	160	200	278	143	415	75	101	30	237	—	30
	KN-326-CN0.4T	0.4	65	18	250	110	—	160	200	278	143	366	75	130	30	239	—	28
	KN326CE0.75	0.75	65	18	250	110	—	160	200	278	143	421	75	106	26	235	G3/4	33
	KN2-326CE1.5	1.5	65	18	250	110	—	160	200	278	143	461	75	156	-7	263	G3/4	39
	KN2-326CE2.2	2.2	105	18	320	160	—	210	260	305	150	493	115	121	18	282	G3/4	57
40×32	KN406CE0.75	0.75	80	20	340	70	200	250	284	305	160	425	20	-50	71	252	G3/4	38
	KN2-406CE1.5	1.5	80	18	250	125	—	180	230	288	143	466	80	141	3	263	G3/4	40
	KN2-406CE2.2	2.2	80	18	250	125	—	180	230	288	143	458	80	146	3	275	G3/4	46
	KN2-406CE3.7	3.7	80	20	340	70	200	280	314	340	170	498	20	6	53	302	G3/4	70
	KN2-406CE5.5	5.5	80	20	410	80	250	280	314	340	170	559	30	4	49	328	G1	87
50×40	KN2-506CE1.5	1.5	80	18	320	160	—	210	260	305	150	466	115	106	18	270	G3/4	42
	KN2-506CE2.2	2.2	80	18	320	160	—	210	260	305	150	458	115	111	18	282	G3/4	48
	KN2-506CE3.7	3.7	80	20	340	70	200	280	314	317	162	498	20	6	53	294	G3/4	72
	KN2-506CE5.5	5.5	80	20	410	80	250	280	314	355	180	559	30	4	49	338	G1	93
	KN2-506CE7.5	7.5	80	20	410	80	250	280	314	355	180	576	30	-23	49	350	G1	101
65×50	KN2-656CE3.7	3.7	100	20	340	70	200	280	314	335	170	518	10	16	53	302	G3/4	74
	KN2-656CE5.5	5.5	100	20	460	105	250	315	349	390	200	579	45	-12	67	358	G1	98
	KN2-656CE7.5	7.5	100	20	460	105	250	315	349	390	200	596	45	-38	67	370	G1	110

③表中のマイナス寸法は、図と反対方向を表します。

KN(2)-C/HD/602

■特別付属品 (オプション)

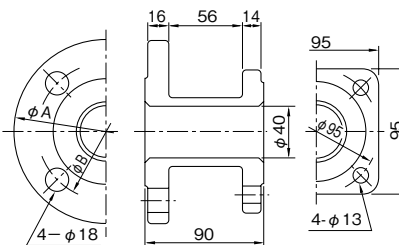
●吐出し短管 (相フランジ付)

・ポンプ吐出しフランジ形状を角フランジから丸フランジに変更できます。

品名	適用
KN-C形用連結管	吐出し口径32mm、40mm

単位：mm

口径	A	B
32	135	100
40	140	105



●ポンプ用ヒータ (サーモスタット付)



定格容量	電圧
W	V
110	100
110	200