

LU2形 カワペット®L 残水排水用

■用途

- 受水槽清掃時の底水排水用・各種ピット、プールなどの残水排水用

■特長

- (1)残水排水用ポンプとして最低揚水水位がミリ単位で優れた排水性能を発揮します。(底面状況により最低揚水水位が異なります。1~3mm)
- (2)ポンプ内の空気分離機構によりエアロックを防止するとともに再揚水特性にも優れています。
- (3)アルミフレームモータの採用により持ち運びにも便利で軽くてコンパクトな設計です。(質量8.0kg)
- (4)小形・強力・オートカット内蔵のモータにより連続気中運転でも安心です。



■標準仕様

揚液	液質	清水(土砂の含有量:1000mg/L以下 pH6.5~8)
	液温	0~40℃
材料	インペラ	樹脂
	主軸	SUS403
	ケーシング	合成ゴム
モータ	種類	乾式水中モータ(オートカット内蔵)
	電源	単相100V
	同期回転速度	50Hz:3,000min ⁻¹ 60Hz:3,600min ⁻¹
ポンプ設置最大水深		4m
構造	インペラ	セミオープン(ポンプ吸込口にストレーナ付)
	軸封	ダブルメカニカルシール {接液側:SiC×SiC モータ側:セラミック×カーボン}
	封入油	タービン油
	軸受	密封玉軸受
吐出し形状		ホースカップリング
塗装色(マンセルNo.)		イエロー(10YR8/10)

※長時間連続運転またはポンプ全体が常時水没する常設条件では使用しないでください。ポンプが短時間で故障に至る場合があります。

■標準付属品

3芯水中ケーブル	5m
ホースカップリング	1(ADC製)

■特殊仕様

ケーブル延長	例 10m、20m付
--------	------------

■特別付属品(オプション)

●φ25ホースカップリング

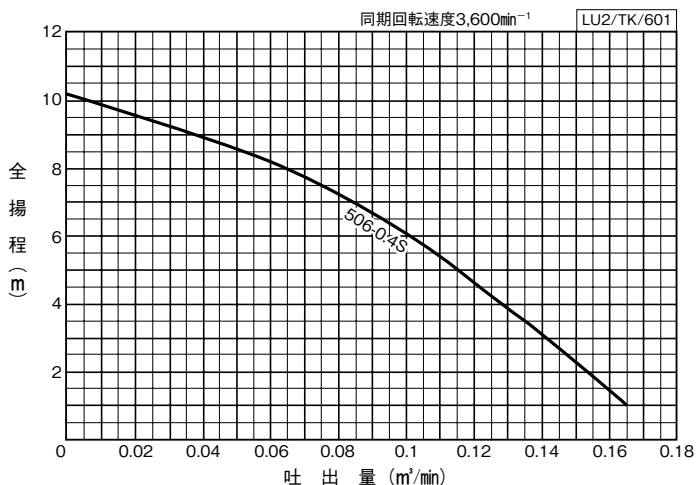
形式説明

LU2-505-0.4S

① ② ③ ④ ⑤

- ①ポンプ形式
- ②口径(mm)
- ③周波数 {5:50Hz
6:60Hz}
- ④モータ出力(kW)
- ⑤単相100V用

■適用図

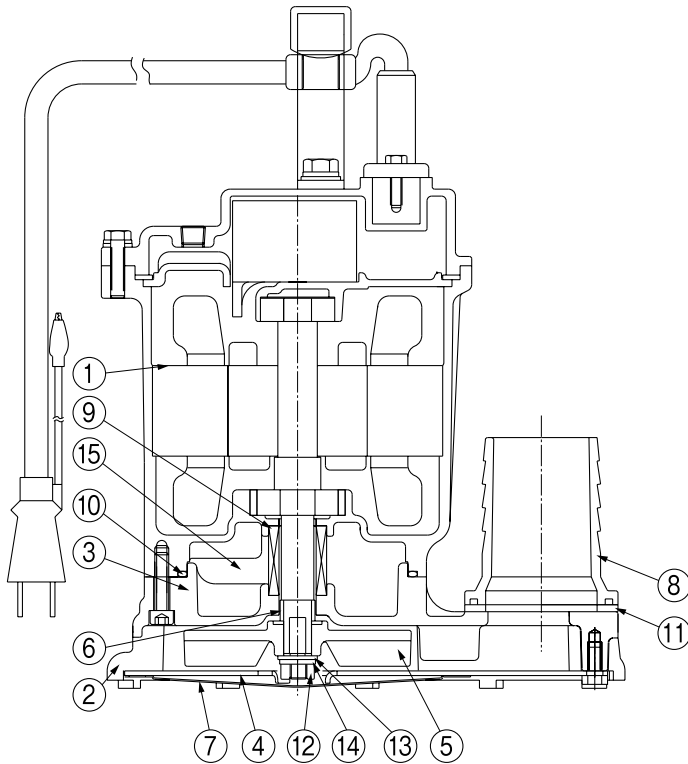


■仕様表

口径	形式	モータ	電源	標準仕様			
				吐出量	全揚程	吐出量	全揚程
mm		kW	V	m³/min	m	m³/min	m
50	LU2-506-0.4S	0.4	単相100	0.02	9.8	0.125	3.8

LU2/SI/601

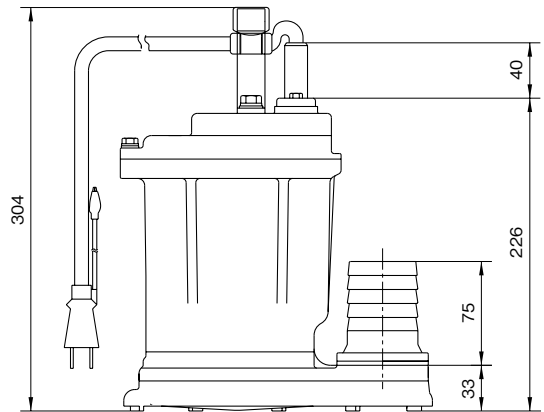
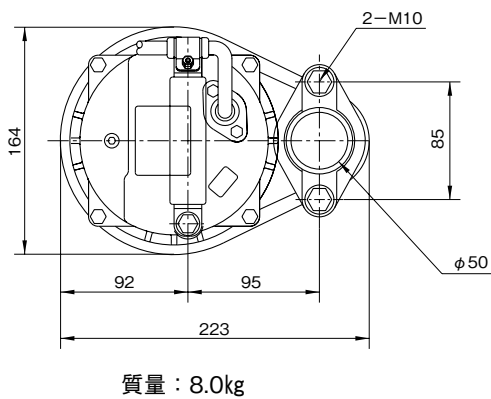
■部品配置図例



No	名 称	材 料
1	水中モーター	—
2	ケーシング	ゴム
3	ケーシングカバー	ACD12
4	吸込カバー	SUS304
5	インペラ	樹脂
6	スリーブ	SUS416
7	ストレーナ	SUS304
8	ホースカップリング	ADC12
9	メカニカルシール	—
10	Oリング	ゴム
11	ひしフランジパッキン	ゴム
12	ナット	SUS304
13	平座金	SUS304
14	ばね座金	SUS304
15	タービン油	—

LU2/HC/000

■寸法図 実施計画に際しましては納入仕様書ご請求ください。



LU2/D/000