

簡易海水用 FSZ・GSZ形 カワホープ® 自吸式ポンプ

■用途

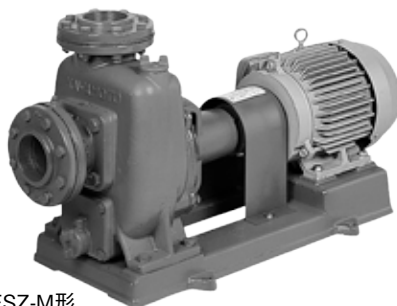
●魚介類の養殖場・魚介類の加工場・魚市場・海水を利用する所に

■特長

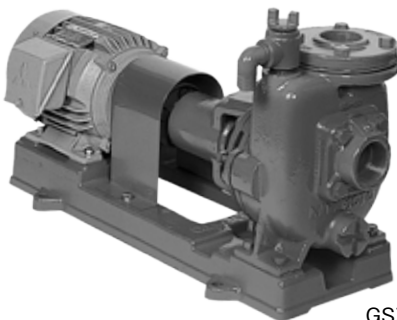
- (1)主軸・キーはもちろん、ボルト・ナット類までステンレスを使用しております。
- (2)ポンプ内・外面共エポキシ樹脂を塗装。
- (3)防食用アルミ合金棒により、電食を防止します。
- (4)全機種自吸式ですから揚水の操作が簡単です。

■標準仕様

形 式		FSZ	GSZ
揚 液	液 質	[清水]: pH5.8~8.6 [海水]: pH7.8~8.2 塩素イオン濃度19000mg/L以下 砂の含有量1000mg/L以下	
	液 温	0~40°C (凍結なきこと)	
材 料	インペラ 主 軸 ケーシング	FC SUS316 FC	
モ ー タ	種 類 電 源	全閉外扇屋内形 単相100V (50Hz:0.4, 0.75kW)	三相200V
	同期回転速度	50Hz: 1,500min ⁻¹ 60Hz: 1,800min ⁻¹	50Hz: 3,000min ⁻¹ 60Hz: 3,600min ⁻¹
	効 率	三相 0.75kW以上はプレミアム効率(IE3)	
設 置 場 所	屋内		
構 造	インペラ 軸 封 軸 受	クローズ グランドパッキン 密封玉軸受	
フ ラ ン ジ 形 状	専用フランジ又はJIS10Kうす形		
塗装色(マンセルNo.)	エポキシ樹脂スカーレット(5R3/12)		



FSZ-M形



GSZ-M形

■吸込全揚程(20°C)

形 式	吸込全揚程
FSZ	口径 40・50・65 : -5.5 m以内
	口径 80以上 : -6 m以内
GSZ	口径 40 : -5 m以内
	口径 50以上 : -6 m以内

■標準付属品

モ ー タ	全閉外扇屋内形
防 食 用 犠 牲 陽 極	アルミ合金
ベ ー ス	FC製
カ ッ プ リ ン グ	カバー付
ス ト レ ー ナ	樹脂製
相 フ ラ ン ジ	1組(パッキン、ボルト付)

■特殊仕様

モ ー タ 変 更	全閉外扇屋外形(単相は除く)
電 圧 変 更	1.5kW以上400V又は440V
材 料 変 更	インペラ: CAC製※
エ ン ジ ン 付	

※銅をきらう生物への使用は避けてください。

■特別付属品(オプション)

- 基礎ボルト
- 防振架台

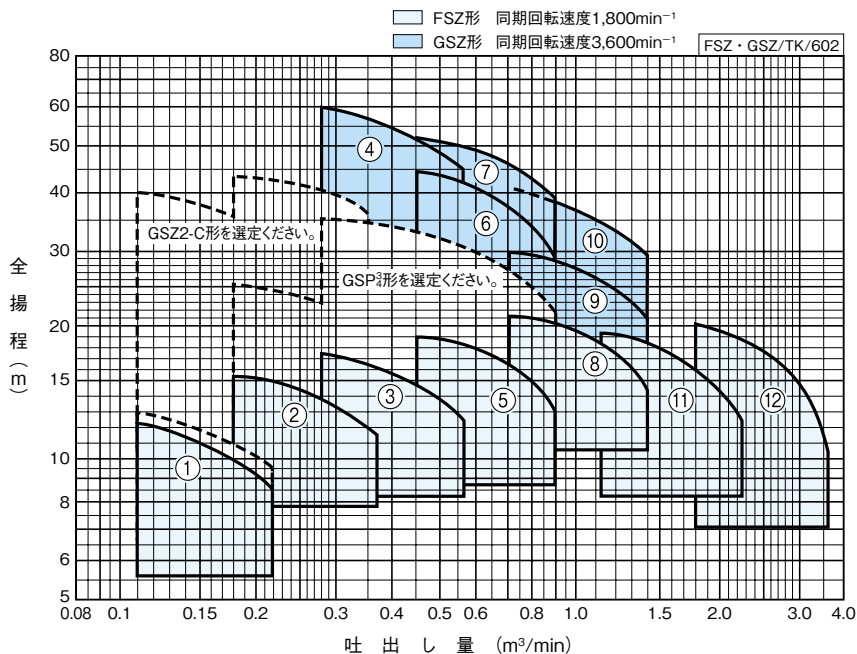
形式説明

FSZ
GSZ505ME0.75S

① ② ③ ④ ⑤ ⑥

- | | |
|---------------------|--------------------|
| ①ポンプ形式 | ④トップランナーモータ |
| ②口径(mm) | ⑤モータ出力(kW) |
| ③周波数(5:50Hz 6:60Hz) | ⑥単相
(無記号又はT:三相) |

■適用図



■仕様表

FSZ・GSZ/SI/604

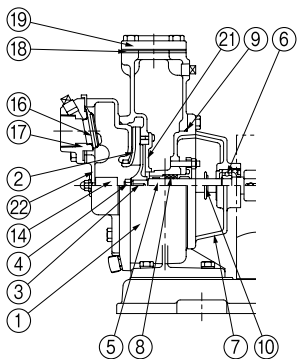
口径 mm	符 号	形 式	出力 kW	標 準 仕 様			
				吐出し量 m ³ /min	全揚程 m	吐出し量 m ³ /min	全揚程 m
40	1	FSZ406ME0.75	0.75	0.11	12.2	0.22	8.5
50	2	FSZ506ME1.5	1.5	0.18	15.5	0.36	11.8
65	3	FSZ656ME2.2	2.2	0.28	17.2	0.56	12.2
	4	GSZ656ME7.5	7.5	0.28	60	0.56	45
80	5	FSZ806ME3.7	3.7	0.45	19.2	0.9	13
	6	GSZ806ME7.5	7.5	0.45	44.5	0.9	28.5
	7	GSZ806ME11	11	0.45	51.5	0.9	37.8
100	8	FSZ1006ME5.5	5.5	0.71	21.5	1.4	15.5
	9	GSZ1006ME7.5	7.5	0.71	30	1.4	21
	10	GSZ1006ME11	11	0.71	41	1.4	29.5
125	11	FSZ1256ME7.5	7.5	1.12	19.2	2.24	12.2
150	12	FSZ1506ME11	11	1.8	20.2	3.55	10.5

海水用

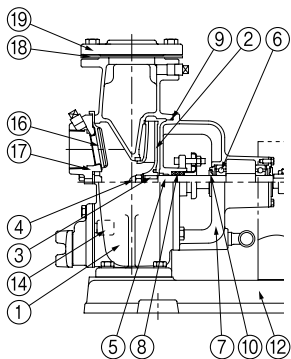
■部品配置図例 ポンプの図は代表図であり、機種によって異なる場合があります。

●FSZ形

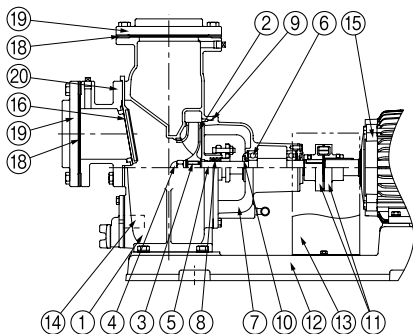
口径40mm



口径50, 65mm



口径80mm以上の場合



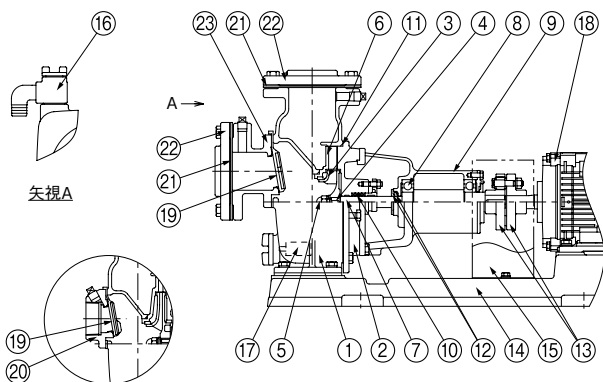
No	名称	材料
1	ケーシング	FC200
2	インペラ	FC150
3	キー	SUS316
4	(袋)ナット	SUS316
5	主軸	SUS304又はSUS316(接液部)
6	玉軸受	SUJ2
7	軸受箱付カバー	FC200
8	グランドパッキン	——
9	Oリング	NBR
10	水切つば	EPDM
11	軸継手	FC200(口径40mm品はFC150)
12	ベース	FC150
13	軸継手ガード	SPCC
14	犠牲陽極	AL
15	モータ	——
16	弁体付角パッキン ※1	EPDM
17	弁座付角フランジ	FC200
18	フランジパッキン ※2	NR
19	フランジ ※2	FC200
20	弁座付連結管	FC200
21	仕切板	FC150
22	吸込カバー	FC150

※1 口径125mm以上は弁体付パッキンになります。

※2 口径40mm品は、角フランジになります。

FSZ/HC/001

●GSZ形



口径50mm以下の場合

No	名称	材料
1	ケーシング	FC200
2	ケーシングカバー	FC200
3	インペラ	FC150
4	キー	SUS316
5	袋ナット	SUS316
6	ガイドベーン	FC150
7	主軸	SUS316(接液部)
8	玉軸受	SUJ2
9	軸受箱	FC150
10	グランドパッキン	——
11	Oリング	NBR
12	水切つば	EPDM
13	軸継手	FC200
14	ベース	FC150
15	軸継手ガード	SPCC
16	排気弁	——
17	犠牲陽極	AL
18	モータ	——
19	弁体付角パッキン	EPDM(口径80mm以上はNR)
20	弁座付角フランジ	FC200
21	フランジパッキン	NR
22	フランジ	FC200
23	弁座付連結管	FC200

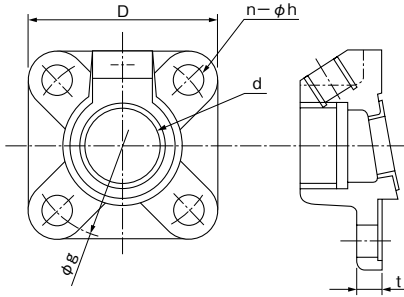
GSZ/HC/001

■寸法図 実施計画に際しましては納入仕様書をご請求ください。

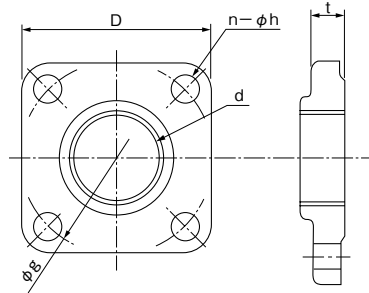
●FSZ形

フランジ寸法

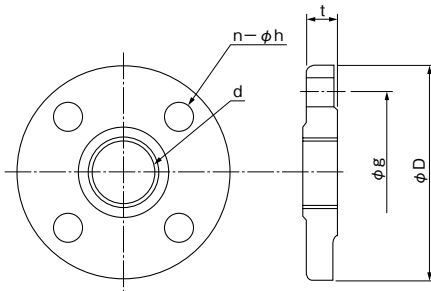
図例1 (口径40~65mm吸込フランジ)



図例2 (口径40mm吐出しフランジ)



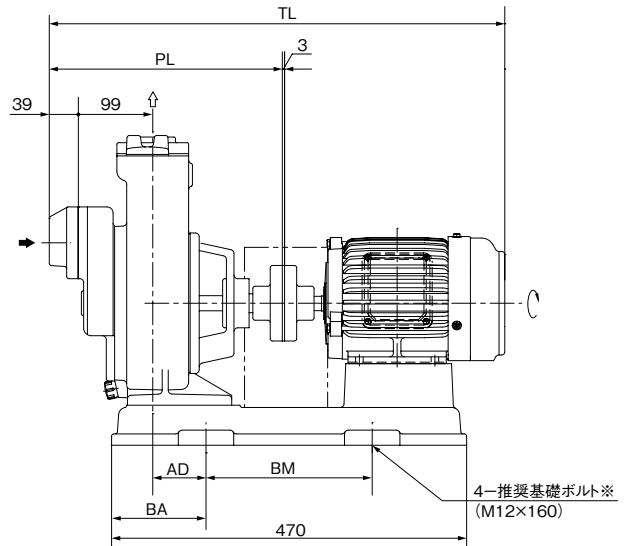
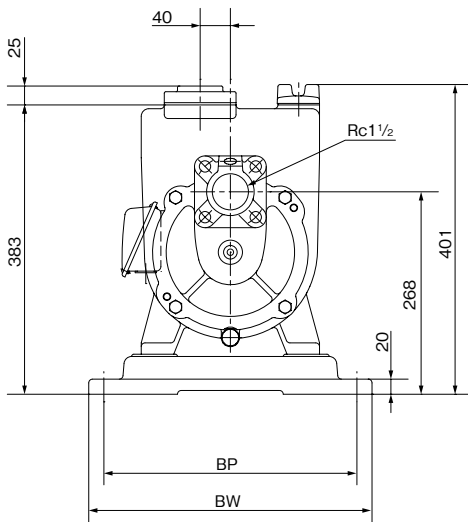
図例3 (JIS10K うす形)



単位：mm

口径		d	g	D	t	n	h(適用ボルト)	図例
40	吸込	Rc1½	95	95	15	4	15 (M12)	1
	吐出し	Rc1½	95	95	14.5	4	15 (M12)	2
50	吸込	Rc2	105	105	15	4	15 (M12)	1
	吐出し	Rc2	120	155	18	4	15 (M12)	3
65	吸込	Rc2½	130	130	14	4	15 (M12)	1
	吐出し	Rc2½	140	175	18	4	15 (M12)	3
80		Rc3	150	185	18	8	15 (M12)	3
100		Rc4	175	210	20	8	15 (M12)	3
125		Rc5	210	250	22	8	20 (M16)	3
150		Rc6	240	280	22	8	20 (M16)	3

口径40mm



※基礎ボルトは特別付属品です。別途お買い求めください。 FSZ/D/014

単位：mm

口径	形 式	出力 kW	ベース				組合せ寸法			質量 kg
			BA	BM	BP	BW	PL	TL	AD	
40	FSZ406ME0.75	0.75	125	220	335	375	317	601	71	56

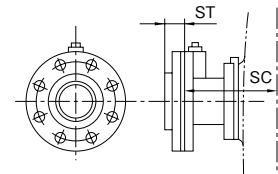
FSZ/d/613

口径50～150mm フランジ寸法はP.480をご参照ください。

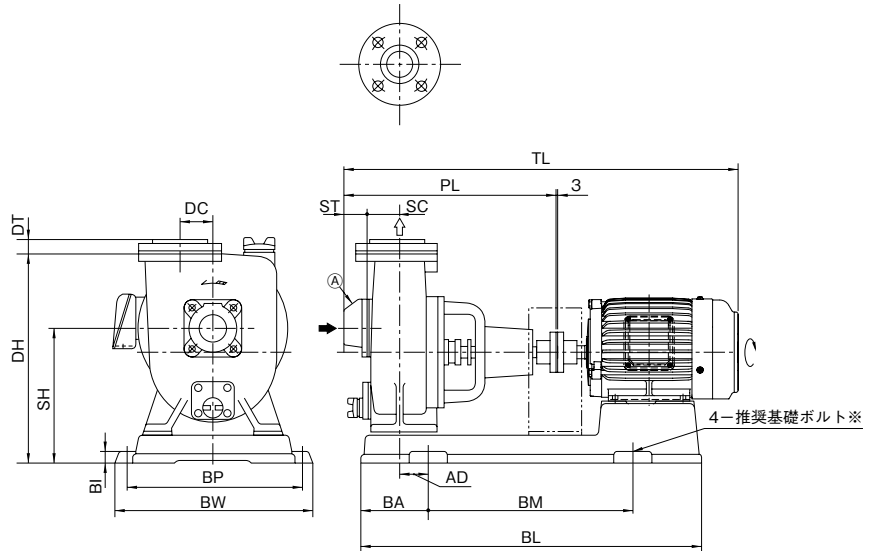
●推奨基礎ボルトサイズ

単位：mm

口径	推奨基礎ボルト
50	M12×160
65	
80	
100	M16×200
125	
150	



口径φ80以上は④の代りに
上部品が付ききます。



※基礎ボルトは特別付属品です。
別途お買い求めください。

FSZ/D/023

単位：mm

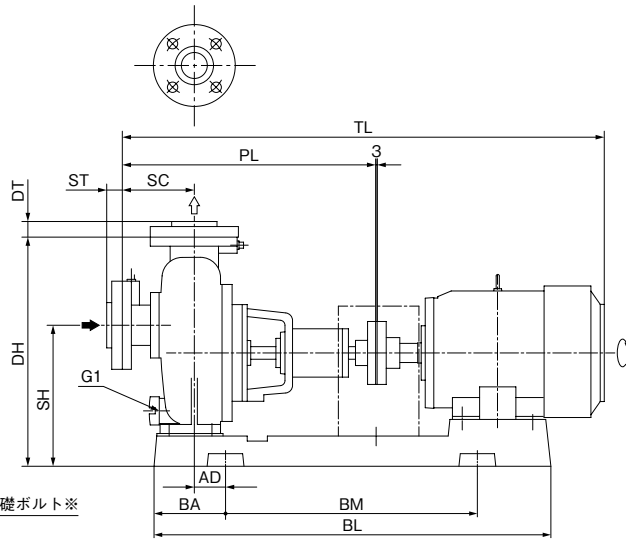
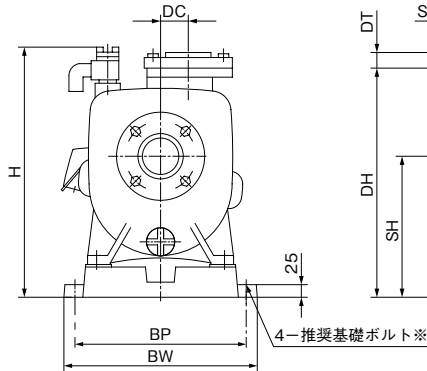
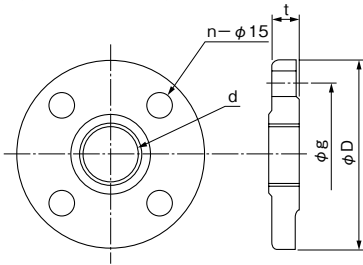
口径	形 式	出力 kW	ポンプ					ベース						組合せ寸法			質量 kg	
			DC	SC	PL	ST	DT	BI	BL	BA	BM	BP	BW	DH	SH	TL		AD
50	FSZ506ME1.5	1.5	50	57	347	38	27	20	581	128	320	310	350	390	250	665	66	68
65	FSZ656ME2.2	2.2	50	70	375	43	31	20	629	107	400	310	350	390	250	753	41	89
80	FSZ806ME3.7	3.7	40	173	482	33	33	20	719	163	400	340	380	455	270	857	65	114
100	FSZ1006ME5.5	5.5	45	195	552	39	39	25	805	148	500	380	424	523	318	983	52	165
125	FSZ1256ME7.5	7.5	45	210	577	43	43	25	856	178	500	420	464	578	348	1046	80	207
150	FSZ1506ME11	11	50	243	676	43	43	25	1031	203	630	420	464	623	403	1242	82	281

FSZ/d/622

●GSZ形
フランジ寸法
(JIS10K うす形)

単位：mm

口径	d	g	D	t	n
65	Rc2½	140	175	18	4
80	Rc3	150	185	18	8
100	Rc4	175	210	20	8



※基礎ボルトは特別付属品です。別途お買い求めください。

GSZ/D/600

単位：mm

口径	形 式	出力 kW	ポンプ					ベース					組合せ寸法				質量 kg	
			DC	SC	PL	ST	DT	BL	BA	BM	BP	BW	H	DH	SH	TL		AD
65	GSZ656ME7.5	7.5	55	143	503	31	31	788	142	500	340	384	497	455	280	957	62	137
80	GSZ806ME7.5	7.5	50	168	588	33	33	862	177	500	340	384	512	475	285	1042	82	158
	GSZ806ME11	11	50	168	588	33	33	984	177	630	380	424	512	475	285	1166	82	210
100	GSZ1006ME7.5	7.5	60	185	610	39	39	862	177	500	340	384	512	475	295	1064	87	160
	GSZ1006ME11	11	60	185	610	39	39	984	177	630	380	424	512	475	295	1188	87	215

GSZ/d/601

●推奨基礎ボルトサイズ
単位：mm

口径	推奨基礎ボルト
65	M16×200
80	
100	