

EPUG形 レスキューエース[®] 家庭用緊急浄化装置

■用途

- 災害時向け飲料水供給装置
- 井戸水の有効利用に

■特長

- (1)地方公共団体の防災対策備蓄用品や集合住宅等に最適。
- (2)手押しポンプにより、発電機なしでも飲用水生成が可能。
- (3)通常時は草・花・樹木の散水に、災害時は飲用水に使用可能。

■標準仕様

液質	井戸水/pH5.8~8.6 固形物・径0.3mm以下の含有量50mg/L以下、0~40°C
処理水量	10~40L/min (最大50L/min)
ろ過精度	0.1μm
動力源	商用電源(取水ポンプ使用の場合)、手押しポンプ
質量	ユニット：47kg

■標準付属品

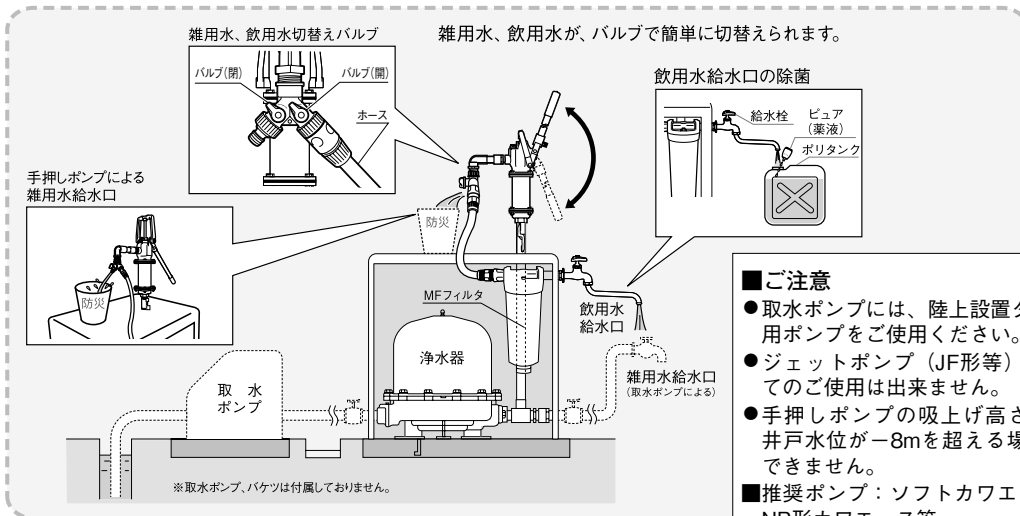
薬液(点滴液ピュア)



■ご注意

- 飲用に使用される場合は、処理水の水質検査を実施し、水質基準の適合を確認ください。
- 急な災害に備え、定期的水源の水質を検査する事を推奨します。本製品では一般細菌、大腸菌等は除去できませんが、毒物、重金属は除去できません。

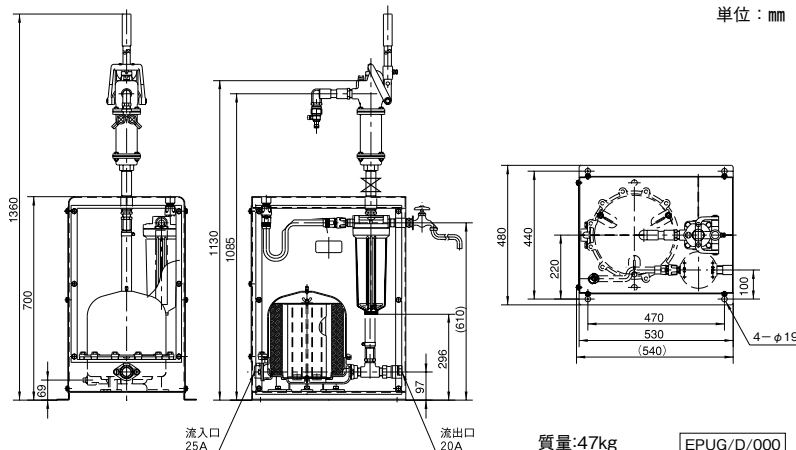
■ご使用方法



■ご注意

- 取水ポンプには、陸上設置タイプの浅井戸用ポンプをご使用ください。
- ジェットポンプ(JF形等)と組み合わせたご使用は出来ません。
- 手押しポンプの吸上げ高さは-8mです。井戸水位が-8mを超える場合は、ご使用できません。
- 推奨ポンプ：ソフトカワエースNF2-K形、NR形カワエース等

■寸法図 実施計画に際しましては納入仕様書ご請求ください。



特殊用途