

RCE形 浸漬式多段クーラントポンプ

2極

■用 途

- 工作機械で発生したダークティ液を濾過装置へ圧送

■特 長

- (1) 効率の高い3次元インペラを、寸法精度が非常に高く、鋳肌が極めて滑らかなステンレス精密鍛造にて製作することで従来機種に比べ、高効率で大流量となりました。
- (2) メカニカルシールレス構造により、メカニカルシール破損による液体飛散の心配がありません。
- (3) 各種モータ効率規格に対応し、IE3クラスを標準でラインナップ。また、中国GB2、米国UL&NEMA Premium (IE3)、韓国KS C規制にも対応致します。(特殊仕様)
- (4) 各種安全規格(CE、RoHS、EN809、チャイルドフィンガー)に標準適合しています。
- (5) 熱帯通過処理に対応しています。



■特殊仕様

モータ端子箱位置変更 90°、180°、270°

■特別付属品(オプション)

- 相フランジ

■標準仕様

揚液液質※	クーラント液 他
液温	0~40℃
使用粘度限界	60mm ² /s以下
モータ種類	全閉外扇屋内形
電源効率	2極、三相 200V級/400V級 プレミアム効率 (IE3)
設置場所	屋内、縦置き(横置き不可)
周囲条件	温度: 0~40℃ 湿度: 90%RH以下(結露無きこと)

※清水での使用はできません。

形式説明

RCE-40 5 A E 1.5 T4

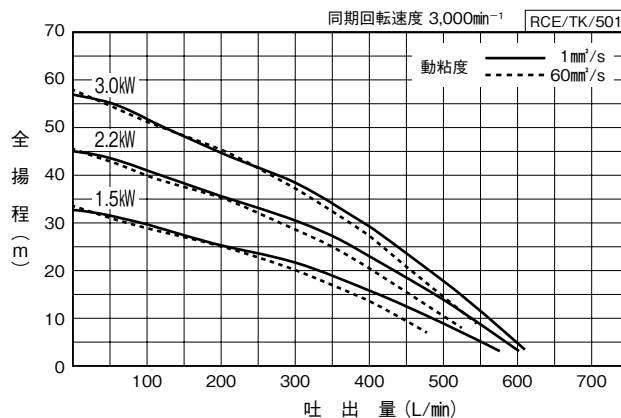
RCE-40 5 A G

- ① ポンプ形式
- ② 口径 (mm)
- ③ 周波数 (5: 50Hz専用)
(6: 60Hz、50Hz)
- ④ A: 標準タイプ
- ⑤ E: プレミアム効率 (IE3)
- ⑥ ポンプ公称出力 (kW)
- ⑦ なし: 200V級品
T4: 400V級品
- ⑧ G: 中国高効率規制GB2級に対応
U: 米国UL&NEMA Premiumに対応
K: 韓国高効率規制(KS C)IE3に対応

■適用図 ※モータ規格別適用表はP.453を参照ください。

[50Hz専用]

図A



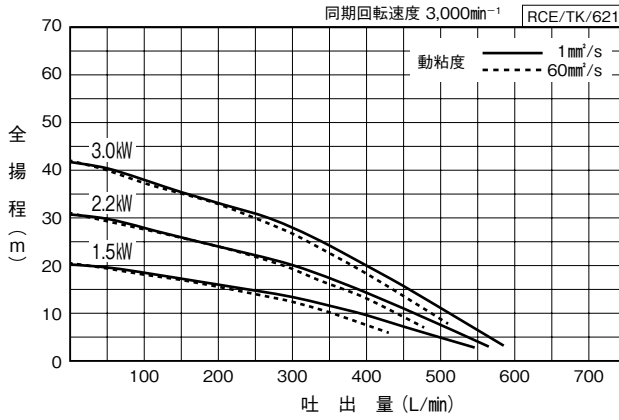
特殊用途

■適用図

[50/60Hz兼用]

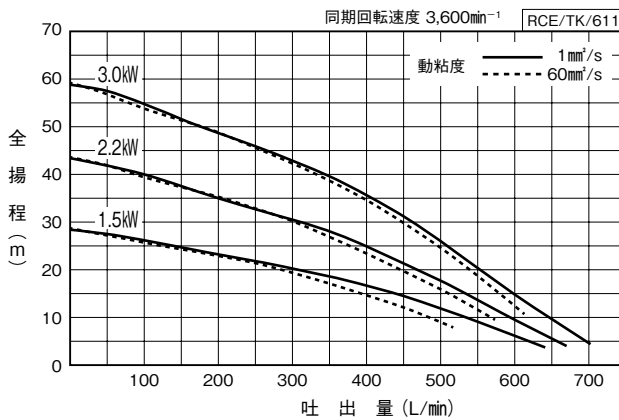
●50Hz運転時

図B



●60Hz運転時

図C



■適用図 モーター規格別適用表

形 式 (モーター規格)	運転周波数 (Hz)	適用図記号
RCE-5E (IE3)	50のみ	A
RCE-6E (IE3)	50	B
	60	C
RCE-G (GB2)	50のみ	A
RCE-U (UL&NEMA Premium)	60のみ	C※
RCE-K (KS C)	60のみ	C

※UL対応品は、使用動粘度は32m²/Sになります。

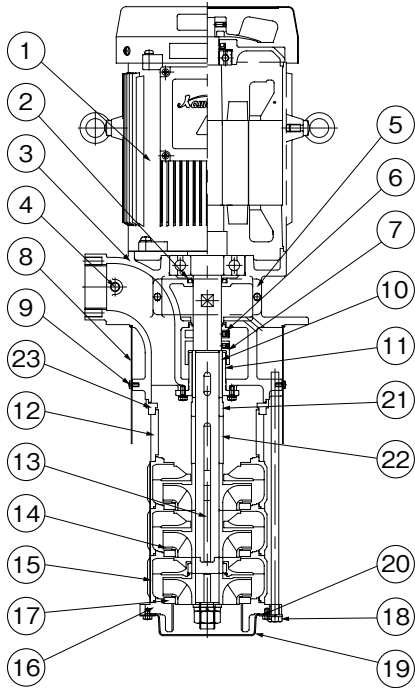
特殊用途

■仕様表

RCE/SI/000										
モータ規格 (適用図記号)	口径	形 式	モータ	周波数	電圧	電流	流量	全揚程		
	mm		kW						Hz	V
IE3 (A・B・C)	40	RCE-405AE1.5	1.5	50	200	8.4	360	18		
		200			5.9	11				
		RCE-406AE1.5	1.5	60	200	8.4	360	18		
					220	7.8				
					230	7.6				
		RCE-405AE2.2	2.2	50	200	11.5	360	26		
		RCE-406AE2.2	2.2	60	200	8.2	360	26		
					220	12.5				
					230	11.5				
		RCE-405AE3.0	3.0	50	200	14.5	360	33		
		RCE-406AE3.0	3.0	60	50	200	11.5	360	23	
					200	16	38			
					220	15				
		RCE-405AE1.5T4	1.5	50	380	4.3	360	18		
					400	4.2				
					380	3			360	11
		RCE-406AE1.5T4	1.5	60	400	3	360	18		
					440	4.2				
					460	3.9				
		RCE-405AE2.2T4	2.2	50	380	5.9	360	26		
					400	5.7				
					380	4.2			360	17
		RCE-406AE2.2T4	2.2	60	400	4.1	360	26		
					440	6.2				
460	5.7									
RCE-405AE3.0T4	3.0	50	380	7.3	360	33				
			400	7.4						
			380	5.7			360	23		
RCE-406AE3.0T4	3.0	60	400	5.8	360	38				
			440	8						
			460	7.5						
GB2 (A)	40	RCE-405A1.5GT4	1.5	50	380	4.3	360	18		
		RCE-405A2.2GT4	2.2	50	380	5.9	360	26		
		RCE-405A3.0GT4	3.0	50	380	7.4	360	33		
UL& NEMA Premium (C)	40	RCE-406A1.5U	1.5	60	208-230	7.5-7	360	18		
		460			3.5					
		RCE-406A2.2U	2.2	60	208-230	11.3-10.4	360	26		
460	5.2									
RCE-406A3.0U	3.0	60	208-230	14.6-13.6	360	38				
460	6.8									
KS C (C)	40	RCE-406A1.5K	1.5	60	220	7.6	360	18		
					380	4.4				
		RCE-406A2.2K	2.2	60	220	11.3	360	26		
					380	6.5				
		RCE-406A3.0K	3.0	60	220	14.7	360	38		
					380	8.5				

特殊用途

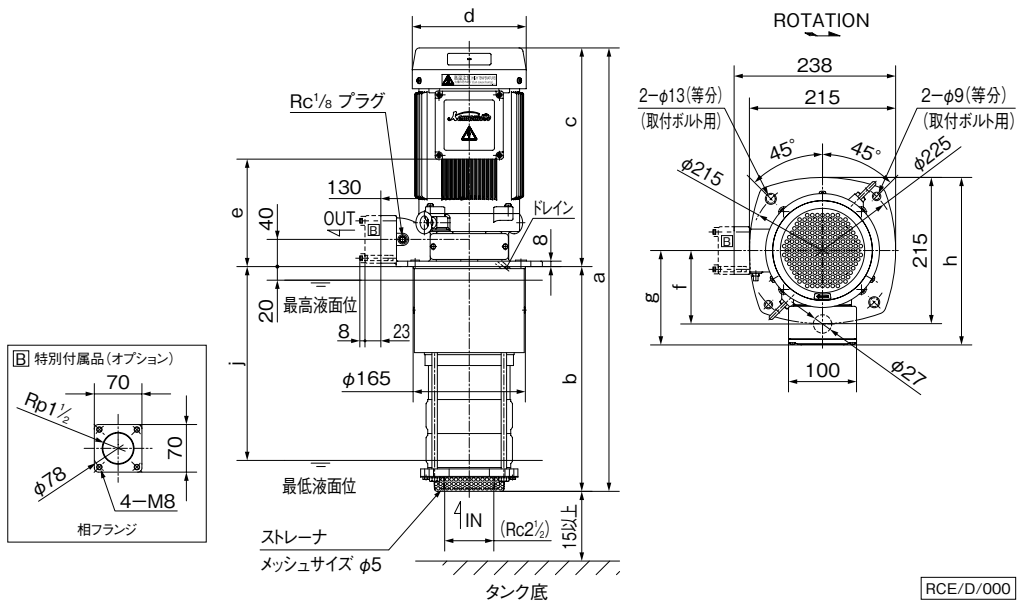
■部品配置図例



No.	名称	材料
1	モータ	—
2	オイルシール	NBR
3	吐出しケーシング	FC
4	プラグ	SWCH10K
5	カバー	SPCC
6	水切つば	S45C
7	水切つば	S45C
8	カバー	SPCC
9	ねじ	C2700
10	スリーブ	SUS440
11	プッシュ	S45C
12	スペーサ	S45C
13	キー	SUS403
14	インペラ	SCS13
15	中間ケーシング	SCS13
16	吸込ケーシング	FC
17	ライナリング	FCD
18	ボルト	SS400
19	ストレーナ	SPCC
20	平座金	SS400
21	スリーブ	S45C
22	スリーブ	S45C
23	スペーサ	S45C

RCE/HC/001

■寸法図 実施計画に際しましては納入仕様書をご請求ください。



RCE/D/000

モータ kW	a	b	c	d	e	f	g	h	j	質量 kg
	1.5	653	331	322	φ168	158	108	139	246	285
2.2	669	331	338	φ194	174	121	152	259	285	41
3.0	749	381	368	φ194	204	121	152	259	335	50

※各モータ規格同一寸法になります。

RCE/d/000

特殊用途