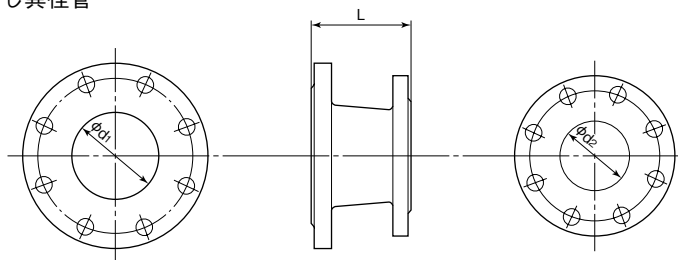


■異径管 (レジューサ)

種類	同心(吐出し側)	偏心(吸込側)
材料	FC	
フランジ形状	JIS10K	
最高使用圧力 (MPa)	1.4	

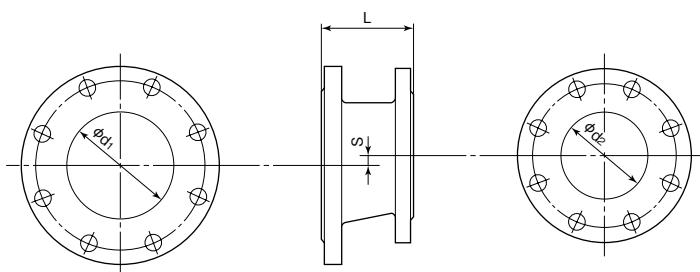
・吐出し異径管



単位：mm

呼び径	L	d_1	d_2
40×32	100	40	32
50×40	100	50	40
65×50	115	65	50
80×65	115	80	65
100×80	115	100	80
125×100	130	125	100
150×125	130	150	125
200×150	150	200	150

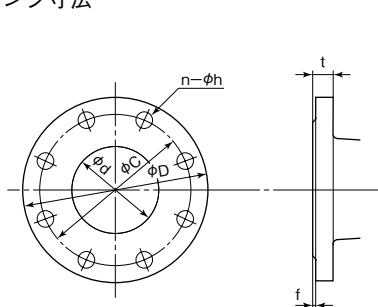
・吸込異径管



単位：mm

呼び径	L	d_1	d_2	S
100×80	115	100	80	10
125×100	130	125	100	12.5
150×125	130	150	125	12.5
200×150	150	200	150	25
250×200	200	250	200	25

・フランジ寸法

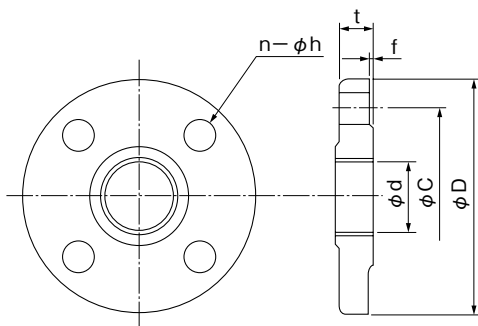


単位：mm

口径 d	C	D	t	f	n	h (適用ボルト)
32	100	135	20	2	4	19(M16)
40	105	140	20	2	4	19(M16)
50	120	155	20	2	4	19(M16)
65	140	175	22	2	4	19(M16)
80	150	185	22	2	8	19(M16)
100	175	210	24	2	8	19(M16)
125	210	250	24	2	8	23(M20)
150	240	280	26	2	8	23(M20)
200	290	330	26	2	12	23(M20)
250	355	400	30	2	12	25(M22)

■フランジセット (JIS10K)

単位：mm



口径 d	C	D	t	f	n	h (適用ボルト)
32	100	135	20	2	4	20(M16)
40	105	140	20	2	4	20(M16)
50	120	155	20	2	4	20(M16)
65	140	175	22	2	4	20(M16)
80	150	185	22	2	8	20(M16)
100	175	210	24	2	8	20(M16)
125	210	250	24	2	8	24(M20)
150	240	280	26	2	8	24(M20)
200	290	330	26	2	12	24(M20)