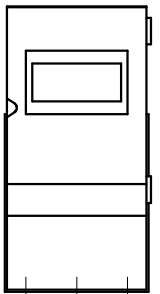
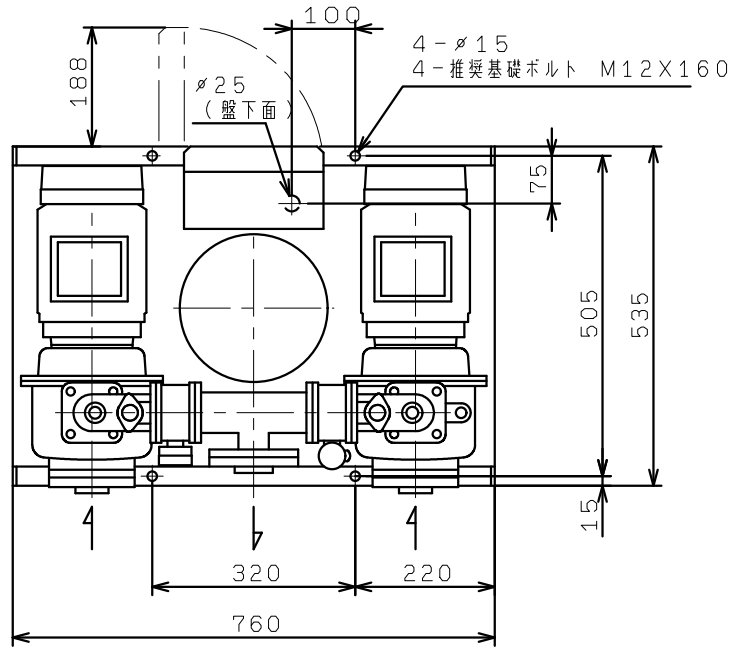


KB2-325LAE1.1
 KB2-326LAE1.1
 (標準, VC40, 94)



(制御盤正面図)

