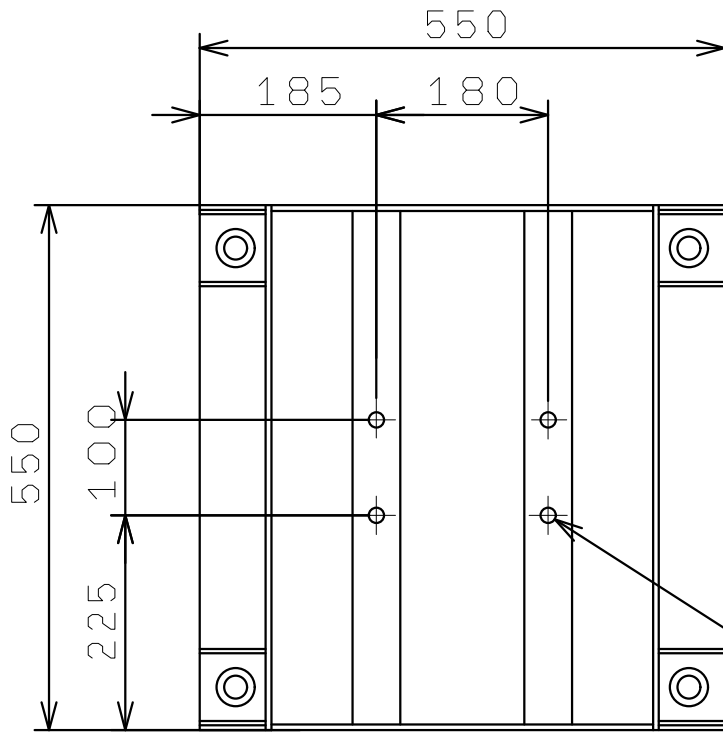
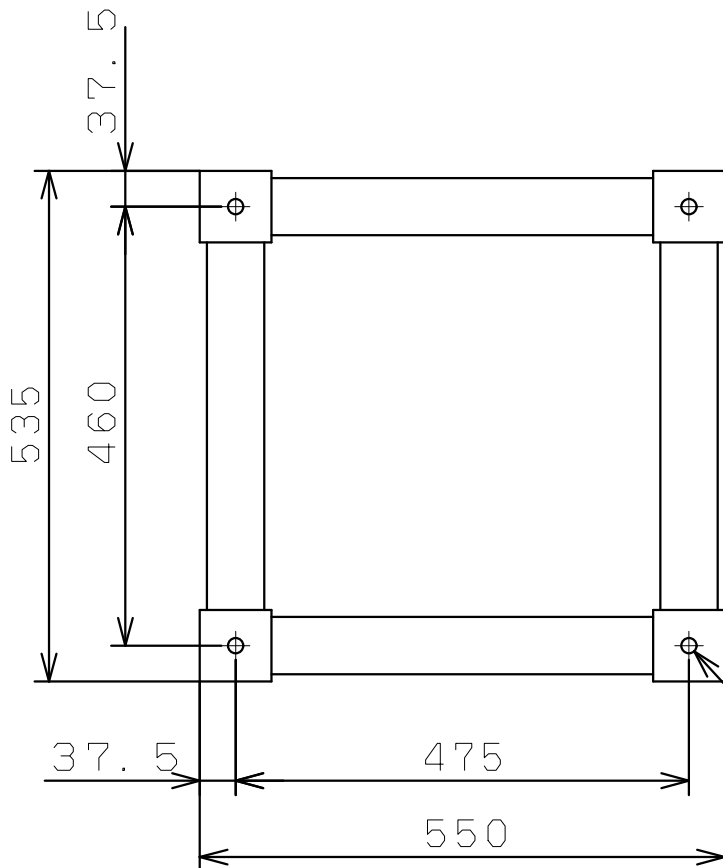
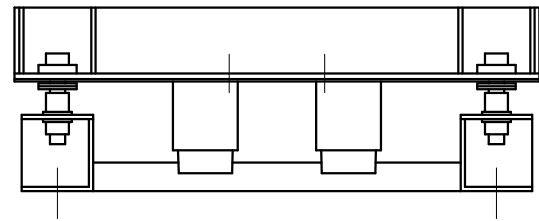
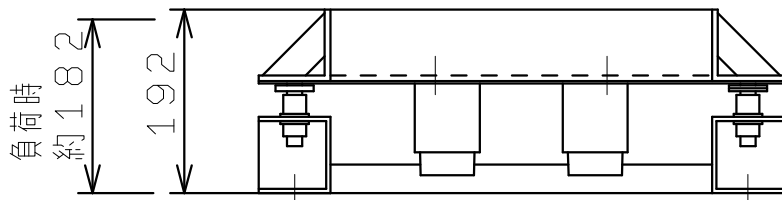


VP55-J045



4-φ16 (ポンプ取付穴)



4-φ16 (基礎ボルト穴)