

■用 途

- ビル給水用・一般工業用・冷温水循環用・冷却水用・簡易水道用・農事用・その他一般揚水用

■特 長

- (1)GES2形は各出力においてMEI※ ≥ 0.4 を満たしており、業界トップクラスのポンプ効率を誇ります。(50Hz)
- (2)専用モータとポンプ一体のコンパクト設計のため、小形・軽量で据付面積を少なくできます。
- (3)軸封には、長寿命メカニカルシールを採用しています。
- (4)構造が簡単で配管を外さずに分解・組立が可能な Back Pull Out構造ですから保守・点検が容易です。
- (5)許容押込圧力が高く、吸込特性にも優れています。
- (6)ケーシング、インペラなど主要部品はステンレス精密鑄造 (SCS) で、歪・応力に強く長寿命です。
- (7) (一社)公共建築協会の「横形遠心ポンプ」評価品です。

※欧州効率規制に関わる最低効率指数のこと。



■標準仕様

揚 液	液 質	清水[pH5.8~8.6 固形物・濃度: 50mg/L以下、固形物・径:0.3mm以下] 0~90℃(最高100℃)※1(凍結なきこと)
	液 温	
材 料	インペラ 主 軸 ケーシング	SCS13又はSCS14 SUS304 SCS13
モ ー タ	種 類 電 源 同期回転速度 効 率	全閉外扇屋外形 三相200V 50Hz:3,000min ⁻¹ 60Hz:3,600min ⁻¹ プレミアム効率(IE3)※2
設 置 場 所		屋 内 (周囲温度/湿度、0~40℃/90%RH以下)
構 造	インペラ 軸 封 軸 受	クローズ メカニカルシール(SiC又はセラミック×カーボン) 密封玉軸受
フ ラ ン ジ 形 状		JIS10K

※1 90℃を超える場合はお問合せください。

※2 60Hzの5.5kW品は高効率

■許容押込圧力※

(1-締切圧力)MPa

※仕様表をご覧ください。

■吸込全揚程 (20℃)

-6m以内 (GES2-806C3.7は-5.5m
GES2-1005C5.5、7.5は-5m
GES2-1006C7.5は-4m)

形式説明

GES2-405C0.75

① ② ③ ④

- ①ポンプ形式
- ②吸込口径 (mm)
- ③周波数 (5:50Hz 6:60Hz)
- ④モータ出力 (kW)

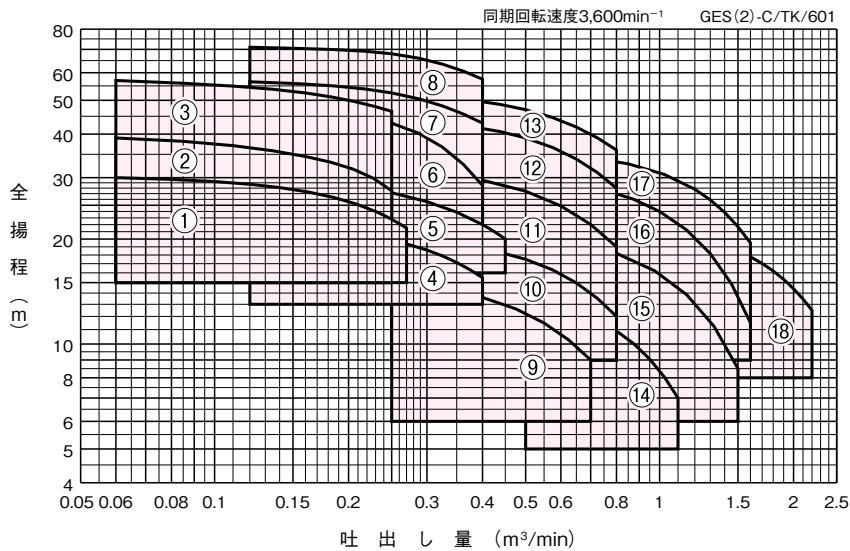
■標準付属品

モ	-	タ	全閉外扇屋外形
ベ	-	ス	鋼板製又は鑄鉄製

■特別付属品 (オプション)

- フート弁
- 防振継手
- 防振架台
- 基礎ボルト
- 呼水ジョーゴ・止め弁
- スルース弁
- パイプサイレンサー
- 吸込セット
- 異径管 (レジュース)
- 相フランジセット (1枚分)

適用図



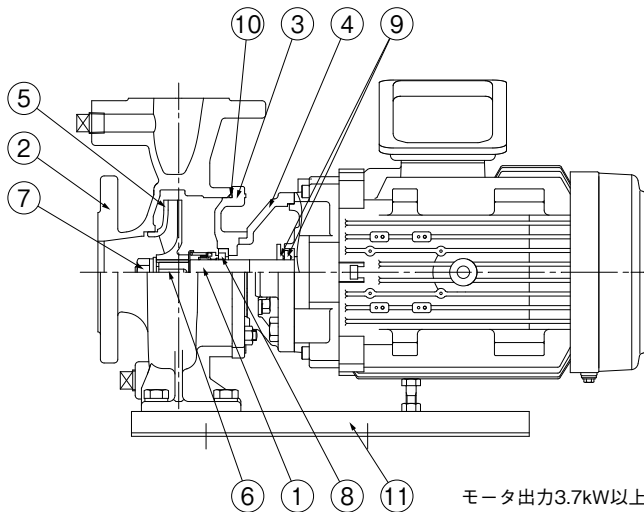
仕様表

GES(2)-C/SI/602

口径 吸込×吐出し mm	符号	形 式	出力 kW	標 準 仕 様				許容押込 圧力 MPa	防振架台適用表	
				吐出し量 m ³ /min	全揚程 m	吐出し量 m ³ /min	全揚程 m			
40×32	1	GES2-406C1.5	1.5	0.06	30	0.27	21.5	0.69	PBKV-46-404-01	PX-60Z
	2	GES406CE2.2	2.2	0.06	39	0.25	27.5	0.59	PBKV-46-404-02	PX-60Z
	3	GES406CE3.7	3.7	0.06	57	0.25	46.5	0.40	QRE-01A	PX-60Z
50×40	4	GES2-506C1.5	1.5	0.12	22.5	0.4	15.5	0.77	PBKV-46-404-01	PX-60Z
	5	GES2-506C2.2	2.2	0.12	30	0.45	20	0.69	PBKV-46-404-01	PX-60Z
	6	GES506CE3.7	3.7	0.12	47.5	0.4	28.5	0.48	QRE-01A	PX-60Z
	7	GES506CE5.5	5.5	0.12	56.5	0.4	43	0.41	QRE-01A	PX-60Z
	8	GES506CE7.5	7.5	0.12	71	0.4	57.5	0.25	QRE-01A	PX-60Z
65×50	9	GES2-656C1.5	1.5	0.25	15	0.7	9	0.84	PBKV-46-404-01	PX-60Z
	10	GES2-656C2.2	2.2	0.25	20	0.8	12	0.79	PBKV-46-404-01	PX-60Z
	11	GES2-656C3.7	3.7	0.25	31.5	0.8	19	0.67	QRE-01A	PX-60Z
	12	GES2-656C5.5	5.5	0.25	44	0.8	28	0.55	QRE-01A	PX-60Z
	13	GES656CE7.5	7.5	0.25	52	0.8	36	0.46	QRE-01A	PX-60Z
80×65	14	GES2-806C2.2	2.2	0.5	13.5	1.1	7	0.84	PBKV-46-604-01	PX-60Z
	15	GES2-806C3.7	3.7	0.5	20.5	1.5	8.5	0.78	QRE-03A	PX-60Z
	16	GES2-806C5.5	5.5	0.5	30	1.6	11.5	0.68	QRE-03A	PX-60ZA
	17	GES2-806C7.5	7.5	0.5	35.5	1.6	19.5	0.63	QRE-03A	PX-60ZA
100×80	18	GES2-1006C7.5	7.5	1.0	21.5	2.2	12.5	0.76	QRE-06A	PX-85ZB

GES(2)-C形

■部品配置図例 ポンプの図は代表図であり、機種によって異なる場合があります。



モータ出力3.7kW以上のベースは鋳鉄製となります。

No	名 称	材 料	No	名 称	材 料
1	モーター主軸	SUS304(接液部)	7	ナット	SUS304
2	ケーシング	SCS13	8	メカニカルシール	モータ側:SiC又はセラミック ポンプ側:カーボン
3	ケーシングカバー	SCS13			
4	ブラケット	FC200	9	水切つば	CR
5	インペラ	SCS13又はSCS14	10	Oリング	NBR
6	キー	SUS304	11	ベース	SPHC又はFC

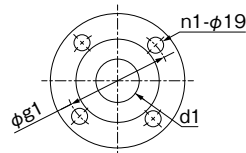
GES(2)-C/HC/002

■寸法図 実施計画に際しましては納入仕様書をご請求ください。

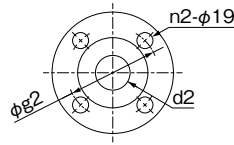
フランジ：JIS10K

(相フランジは特別付属品です)

単位：mm

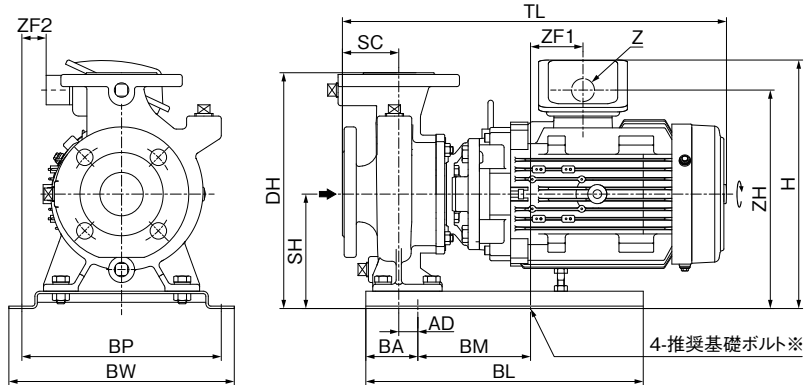


吸込フランジ



吐出しフランジ

口径 吸込×吐出し	d1	d2	g1	g2	n1	n2
40×32	40	32	105	100	4	4
50×40	50	40	120	105	4	4
65×50	65	50	140	120	4	4
80×65	80	65	150	140	8	4
100×80	100	80	175	150	8	8



GES(2)-C/HD/000

※基礎ボルトは特別付属品です。別途お買い求めください。

・推奨基礎ボルトサイズ：M10×125

③図は2.2kW以下の例。3.7kW以上はベースが鋳鉄製になります。

単位：mm

口径 吸込×吐出し	形 式	出力 kW	ポンプ SC	ベース				組合せ寸法							質量 kg			
				BL	BA	BM	BP	BW	DH	SH	TL	AD	H	ZF1		ZF2	ZH	Z
40×32	GES2-406C1.5	1.5	65	320	60	130	230	260	272	132	443	22	287	61	28	252	G3/4	33
	GES406CE2.2	2.2	80	320	60	130	290	320	312	152	447	0	319	85	58	284	G3/4	41
	GES406CE3.7	3.7	80	400	65	270	290	324	327	167	487	5	334	-60	58	299	G3/4	47
50×40	GES2-506C1.5	1.5	65	320	60	130	230	260	272	132	443	22	287	61	28	252	G3/4	32
	GES2-506C2.2	2.2	80	320	60	130	230	260	272	132	452	0	299	90	28	264	G3/4	40
	GES506CE3.7	3.7	80	400	65	270	290	324	327	167	492	5	334	-55	58	299	G3/4	51
	GES506CE5.5	5.5	80	400	65	270	290	324	355	195	559	5	389	8	54	353	G1	68
	GES506CE7.5	7.5	80	400	65	270	290	324	375	195	575	5	400	-19	54	365	G1	91
65×50	GES2-656C1.5	1.5	80	320	60	130	230	260	272	132	455	0	287	80	28	252	G3/4	33
	GES2-656C2.2	2.2	80	320	60	130	230	260	272	132	447	0	299	85	28	264	G3/4	38
	GES2-656C3.7	3.7	80	400	65	270	290	324	315	175	492	5	342	-55	58	307	G3/4	51
	GES2-656C5.5	5.5	80	400	65	270	290	324	355	195	559	5	389	8	54	353	G3/4	67
	GES656CE7.5	7.5	80	400	65	270	290	324	355	195	575	5	400	-19	54	365	G1	88
80×65	GES2-806C2.2	2.2	100	320	60	130	290	320	312	152	467	0	319	85	58	284	G3/4	43
	GES2-806C3.7	3.7	100	400	65	270	290	324	327	167	507	5	334	-60	58	299	G3/4	49
	GES2-806C5.5	5.5	100	400	65	270	290	324	355	195	584	5	389	13	54	353	G3/4	68
	GES2-806C7.5	7.5	100	400	65	270	290	324	355	195	600	5	401	-14	54	365	G3/4	87
100×80	GES2-1006C7.5	7.5	100	400	65	270	350	384	375	195	605	-8	401	4	84	365	G3/4	93

③表中のマイナス寸法は、図と反対方向を表します。

GES(2)-C/HD/001

■専用モータ特性…巻末を参照ください。

■特別付属品(オプション)…P.16を参照ください。