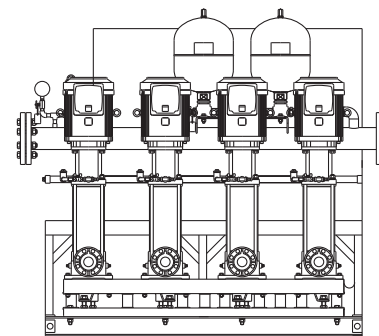


大切な「水」をあなたへ……川本ポンプ

ステンレス製
台数制御ロータリー
推定末端圧一定給水

ポンパーKVF

取扱説明書



このたびは、推定末端圧一定給水ユニット・ポンパーKVFをお買い上げいただきましてまことにありがとうございます。

ご使用前に取扱説明書を必ずお読みになり、正しく安全にお使いください。
取扱説明書には危害や損害を未然に防止するための注意事項が記載されております。

なお、お読みになった後は、お使いになる方がいつでも見られるところに保管して下さい。

< 目 次 >

1 はじめに	2	6 据 付	8	11 保守・点検	27
2 仕 様	2	7 配 管	11	12 故障の原因と対策	30
3 製品の構成	3	8 電気工事	13		
4 作動原理	6	9 結線方法	14		
5 新しい機能	7	10 運 転	22		

▲ 特に注意していただきたいこと

1. 接地工事は通電前に必ず行ってください。アース線を確実に取り付けないで運転すると故障、漏電・感電・火災の原因になります。また、アース線は、ガス管、水道管、避雷針、電話のアース線などに接続しないでください。アースが不完全な場合、感電する恐れがあります。
2. 制御盤・インバータなどの電気部品の点検・交換時には、電源遮断後10分以上経過した後にテスターなどで無電圧になっていることを確認してから行ってください。感電やけがの恐れがあります。
3. 排水処理、防水処理されていない場所には設置しないでください。水漏れが起きた場合、大きな被害につながる恐れがあります。※排水処理、防水処理されていない場合の被害については責任を負いかねます。
4. インバータ搭載製品には、進相コンデンサは取り付けしないでください。破損や異常発熱などの原因になります。
5. 発電機での使用の際はご相談ください、制御盤が破損する場合があります。
6. 空運転（ポンプに水のない状態での運転）および手動による縮切運転（ポンプ内での水の流入、流出のない状態）はしないでください。ポンプが高温になり、火傷や故障の原因になります。
7. 運転中、停止直後はポンプ、モータなどに触れないでください。高温になっている場合がありますので、火傷をする恐れがあります。

本文中の関連箇所にも製品を安全に正しくお使いいただき、あなたや他の人々への危害や損害を未然に防止するための注意事項が記載されています。

また注意事項は、危害や損害の大きさと切迫の程度を明示するために、誤った取扱いをすると生じることが想定される内容を、「警告」「注意」の2つに区分しています。

いずれも安全に関する重要な内容ですので、必ず守ってください。

▲警告：人が死亡または重傷を負う可能性が想定される内容。

▲注意：人が傷害を負う可能性および物的損害のみの発生が想定される内容。

(注) 本文中の { } 内の従来単位およびそれに基づく数値は、参考として併記したものです。

1 はじめに

ポンプがお手元に届きましたら、下記をお調べください。

1. 1 注文通りのポンプか、銘板を見てご確認ください。
形式、口径、全揚程、定格電圧、相数、定格出力など
1. 2 輸送中に破損した箇所や、ボルト・ナットなどのゆるみはないか、ご確認ください。
1. 3 ご注文の付属品が全てそろっているか、ご確認ください。

[注記]

1. ご使用前に取扱説明書を必ずお読みになり、正しく安全にお使いください。取扱説明書には危害や損害を未然に防止するための注意事項が記載されております。
2. この製品は日本国内用です。電源電圧や電源周波数の異なる海外では使用できません。
3. 適用範囲外での使用、注意書きなどの不遵守、不当な修理・改造、天災地変に起因するもの、設置環境（電源異常・異物・砂など）によるもの、法令・省令またはそれに準じる基準などに不適合のもの、不慮・故意による故障・損傷のもの、消耗部品の交換、転売による不具合などは保証対象外となる場合があります。
4. 弊社にお問い合わせの際は、『形式』及び『製造番号』をご連絡ください。
5. 不要な部品及び梱包材などの廃棄方法については、各自自治体にご確認ください。
〈〈不具合な点がございましたら、お手数でもご購入先へご照会ください〉〉

2 仕 様

▲ 警 告

- 決められた製品仕様以外では使用しないでください。感電・火災、漏水などの原因になります。

▲ 注 意

- 生物（養魚場・生け簀・水族館など）の設備、または重要設備に使用する場合は、予備機を準備してください。ポンプ故障により、酸欠や水質悪化などが発生し、生物の生命に影響を与える恐れがあります。
- 食品関連の移送に使用する場合、使用材料のご確認など十分にご注意ください。異物が混入する恐れがあります。
- 銅合金をきらう生物などへの使用は避けてください。生物の生命に影響を与える恐れがあります。
- 用途や液質により発錆や腐食・溶出を許容できない場合は注意が必要です。ポンプや設備全体を含め選定・検討してください。思わぬ被害の恐れがあります。
- 用途に合った商品をお選びください。不適切な用途で使うと事故の原因になります。
- 危険・警告・注意ラベル類には人身への危害または財産への損害を引き起こす可能性のある事項が記載してありますので必ず遵守ください。守らないと機器が故障したり感電、火災、けがなどの原因になります。
- 仕様液質として記載のない液体などには使用しないでください。ポンプが故障し、漏電・感電・火災の原因になります。

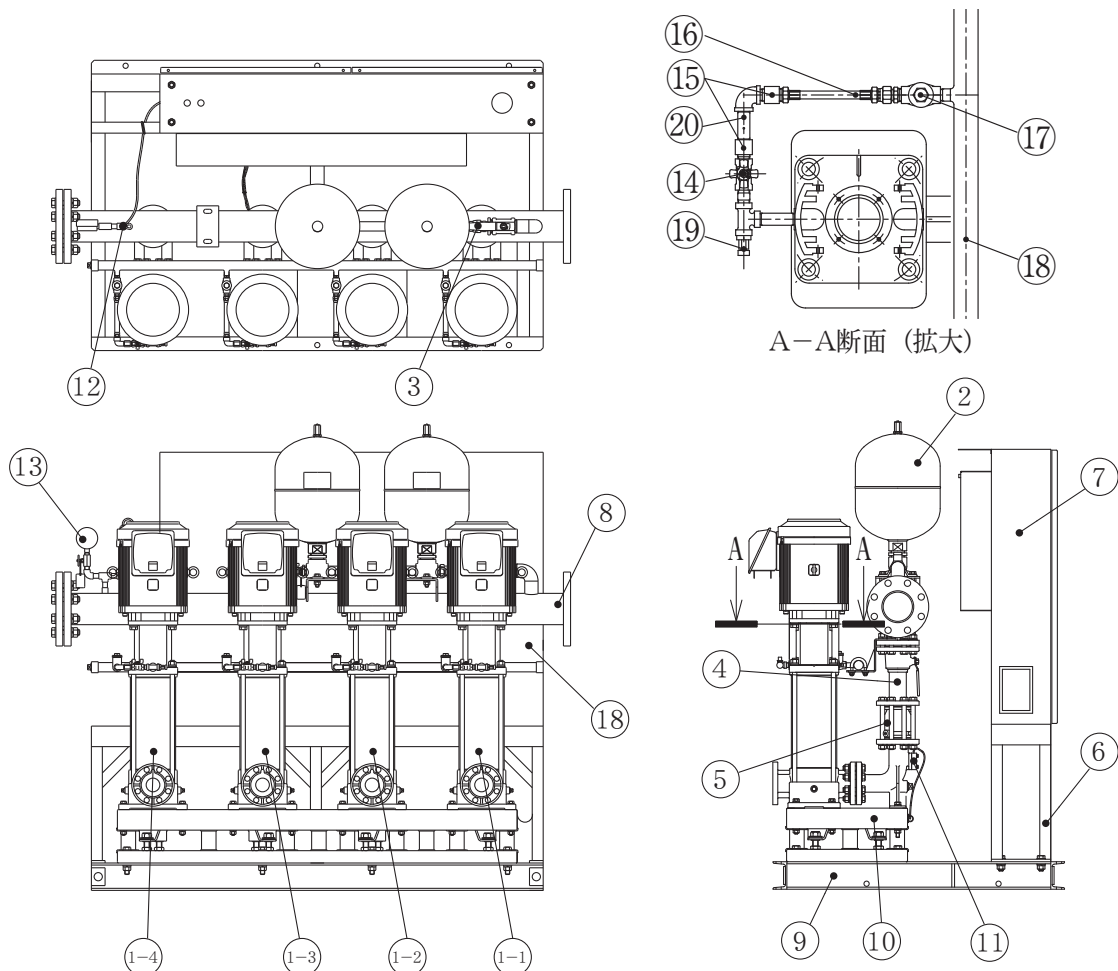
2. 1 仕 様

液 質	液質 / 液温	清水 (pH : 5. 8 ~ 8. 6 / 0 ~ 4 0 °C : 凍結無きこと)	
設置場所 (周囲温度/湿度)	屋内 (0 ~ 4 0 °C / 9 0 %RH以下、標高1 0 0 0m以下)		
使用電源	電 圧 : 200V	(許容範囲90 ~ 110 %、相間不平衡率3 %以下)	
	電 圧 : 4 0 0 ~ 4 4 0 V (VC : 8 1)		
	周波数 : 5 0 / 6 0 Hz		
吸込み条件	流込 (流込揚程 : + 5 m以下) 吸上 (吸上全揚程 : - 5 m (2 0 °C) : KVF 2 - 5 0) : 特殊仕様 (吸上全揚程 : - 3 m (2 0 °C) : KVF 2 - 6 5)		
ポンプ	KVS形ステンレス製多段ポンプ		
制御方式	周波数制御による推定末端圧一定制御、又は、吐出し圧一定制御		
運転方式	2 ~ 6 台ロータリー運転方式		
制 御 盤	インバータ	低騒音PWM方式	
	モータ保護装置	電子サーマル	
	表示灯	電源、運転 (個別)、故障 (個別)、満水、減水、渴水、漏電、CPU異常	
		吐出し圧力発信器異常	
	外部信号 (無電圧)	運転 (個別)、故障 (個別)、満水、減水、渴水	
計器	表示パネル	電源電圧、吐出し揚程、積算運転時間、積算始動回数、故障来歴	
	インバータパネル	電圧、電流、周波数	

3 製品の構成

3. 1 構造図

(本図はKVF 2 - R形の代表を示すものであり、機種により本図と多少異なるものもあります。)



<図- 1 >

No.	名 称	備 考	No.	名 称	備 考
1-1	ポンプ (No. 1)		10	防振架台	溶融亜鉛メッキ
1-2	ポンプ (No. 2)		11	流量センサー	
1-3	ポンプ (No. 3)		12	圧力発信器	
1-4	ポンプ (No. 4)		13	圧力計	φ75
2	アキュムレータ	PTD形	14	ボール弁	(SCS14)
3	可とう管	(SUS304)	15	オリフィス	SUS304
4	ボール弁	(SCS13)	16	可とう管 (常時逃がし用)	(SUS304)
5	チェック弁	(SCS13)	17	チェック弁	(SCS13)
6	架台	SS400	18	連結管	SUS304 (常時逃がし用)
7	制御盤	ECSG4-R形	19	排気弁	
8	連結管	SUS304	20	直管	SUS304
9	ベース	SS400			

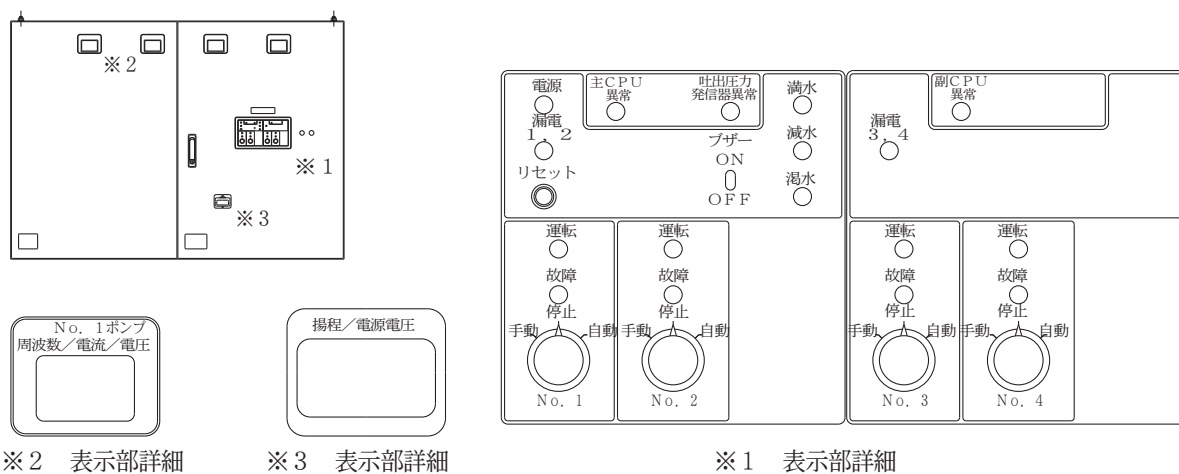
3. 2 標準付属品

名 称	数 量
取扱説明書	1
銘 板	1

3. 3 制御盤 ECSG4詳細図

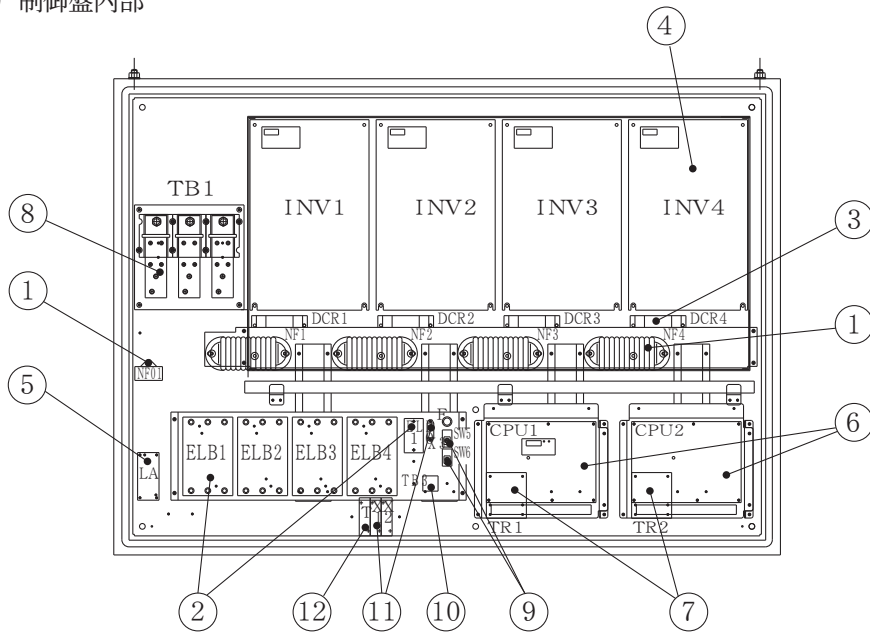
(1) 制御盤

(本図はECSG4形の代表を示すものであり、機種により本図と多少異なるものもあります。)



<図-2>

(2) 制御盤内部

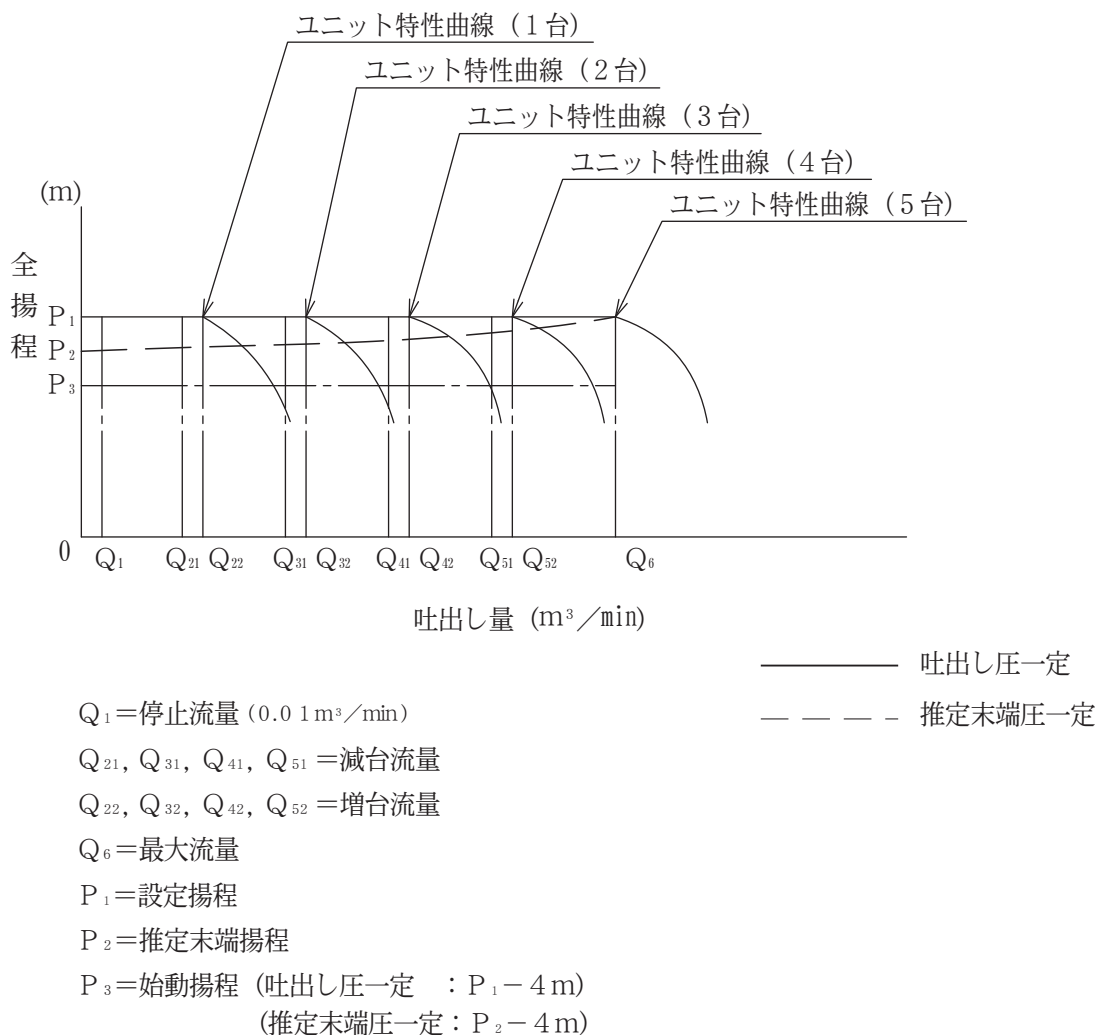


<図-3>

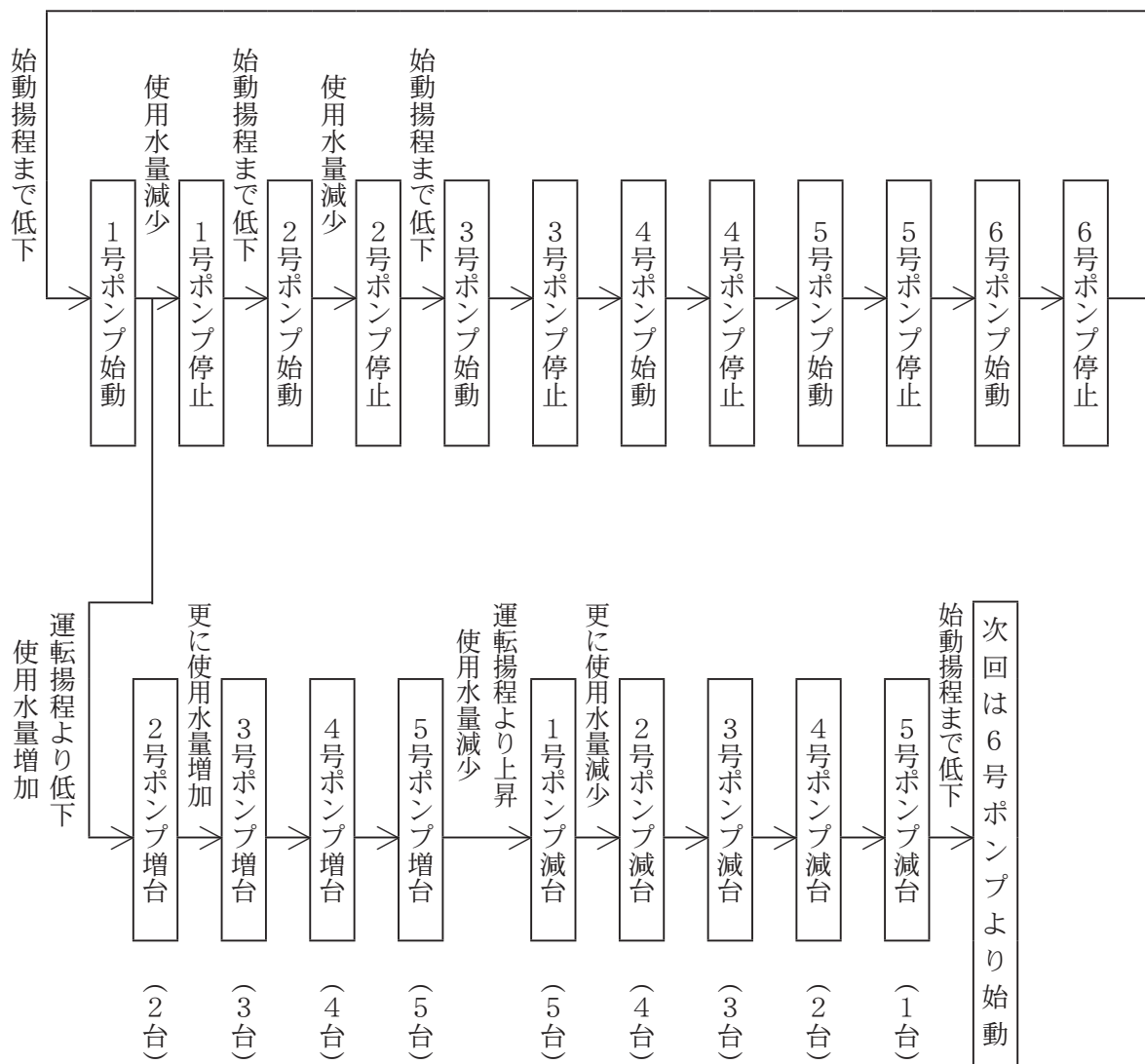
No.	名称	記号		
10	端子台	TB 3	04仕様の場合のみ	
11	リレー	X 1、2		
12	タイマー	T		
10	端子台	TB 3	07仕様の場合のみ	
11	リレー	X 3		
1	ノイズフィルタ	NF 1~4, 01		
2	漏電しゃ断器	ELB 1~4, 10		
3	DCリアクトル	DCR 1~4		
4	インバータ	INV 1~4		
5	避雷器	LA		
6	制御盤板	CPU 1, 2		
7	トランス	TR 1, 2		
8	端子台	TB 1		
9	非常時運転スイッチ	SW 5, 6		

4 作動原理

例) 5/6台ロータリー運転



- (1) ポンプ停止中に、水が使用され揚程が P_3 まで下がると圧力発信器が検知し、ポンプは始動します。
- (2) 使用水量が $Q_1 \sim Q_{22}$ の間では吐出し圧一定または推定末端圧一定で給水を続けます。
吐出し圧一定および推定末端圧一定は、設定揚程の入力方法により自動的に選択されます。
- (3) 使用水量が Q_1 以下になりますと、流量センサーが検知しポンプは停止します。
- (4) 使用水量が Q_{22} 未満の場合は、ロータリー運転を繰り返します。
- (5) 1台運転中に、使用水量が Q_{22} 以上に増加しますと、2台目のポンプが増台され、2台運転となります。さらに使用水量が増加して Q_{32} 、 Q_{42} 、 Q_{52} となる毎にポンプが増台され、3台、4台、5台運転になります。
ただし、バリエーション46 (減台なし) の場合は、増台台数は最大6台になります。
- (6) 5台運転状態で使用水量が Q_{51} 以下になりますと、先発ポンプが減台され4台運転になります。さらに使用水量が減少して Q_{41} 、 Q_{31} 、 Q_{21} 以下になる毎にポンプが減台され、3台、2台、1台運転になります。
- (7) 使用水量が Q_1 以下になりますと、流量センサーが検知し、ポンプは停止します。



5 新しい機能

1. 本ポンプユニットは、2台～6台のインバータを用い、負荷水量に応じて自動的にポンプの回転数を変化させ、ポンプの吐出し圧一定制御または推定末端圧一定制御を行っています。
2. 高調波抑制および力率改善対策として、DCリアクトルを標準装備しています。
3. 故障来歴、積算運転時間、積算運転回数などメンテナンスデータが確認できるように、表示機能を充実させています。

6 据 付

6. 1 据付時のご注意

▲ 警 告

- 適用される法規定（電気設備技術基準・内線規程・建築基準法、水道法など）に従って施工してください。法規定に反するだけでなく感電・火災・落下・転倒によるけがなどの原因になります。
- 据付は取扱説明書に従って確実に行ってください。基礎の上に水平に設置し、基礎ボルトで固定してください。据付に不備があると漏電・感電・火災、落下・転倒によるけがの恐れがあります。また、振動の原因になります。
- 荷下ろし、搬入、据付で本製品を吊り下げる場合は、カタログ、据付図にて質量を確認、取扱説明書にて吊り方を確認の上、正しく行ってください。また、吊り具の定格荷重以上の製品は吊らないでください。吊り下げが不完全な場合、落下によるけがの原因になります。
- 木枠梱包はクギに注意して開梱してください。けがをする恐れがあります。
- 水道管に直接配管しないでください。水道法により禁止されています。また、水が逆流して水道水が汚染される恐れがあります。
- モータに取り付けられているアイボルトは、ポンプの吊り下げには使用しないでください。アイボルトが破損し、けがの原因になります。
- ポンプはポンプ室などの鍵の掛かる場所に設置するか、第三者が容易に触れられないように柵や囲いを設けるなどの対策をしてください。回転部・高温部などに触れ、思わぬけがをする恐れや無断で制御盤の設定やバルブの開・閉などを変更され、ポンプが正常に運転しなかったり、水が流れない恐れがあります。
- 屋外仕様を除き、屋外あるいは被水する場所には設置しないでください。発錆や故障、また絶縁低下などにより、漏電・感電・火災の原因になります。
- 夏場の温度上昇などにより吐出し配管内圧力が上昇する可能性のある場合には、減圧できる設備（安全弁など）を施工してください。内圧上昇により配管やバルブなどが破損して、けがをする恐れがあります。
- 樹脂、ゴム部品は現場焼却しないでください。燃やすと有害なガスが発生する恐れがあります。処理方法は各自治体にご確認ください。
- 機器の寿命を考慮し、設置は風通しがよく、ほこり、腐食性及び爆発性ガス、塩分、湿気、蒸気、結露などがなく、風雨、直射日光の当たらない所を選んでください。悪環境下では、モータ・制御盤の絶縁低下などにより、漏電・感電・火災の原因になります。
- ヒータ、サーモスタット用端子台に、ヒータ、サーモスタット以外の機器を接続しないでください。故障の原因になります。
- ローソク、たばこ、炎、火花などの火気を近付けないでください。火災の恐れがあります。
- 爆発性雰囲気中では使用しないでください。火災の恐れがあります。

▲ 注 意

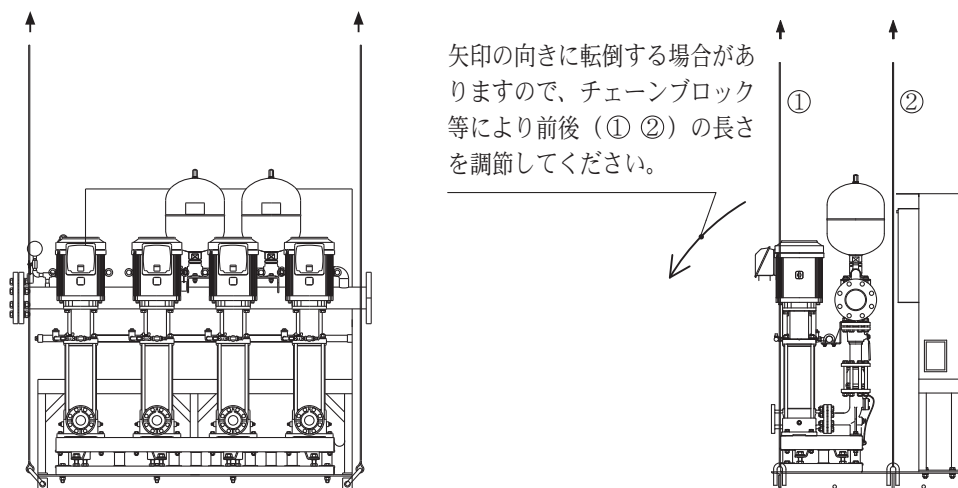
- 万一のポンプの停止に備えポンプの予備機を準備してください。ポンプの故障により断水し、設備が停止する恐れがあります。
- 設備によっては吐出し側に用途に応じた適切なフィルタなどを設け、十分フラッシングを行い、異物がないことを確認後、使用ください。製品製造時の切削油、ゴムの離型剤、異物などや配管系に含まれる切削油、異物などが扱液に混入する恐れがあります。
- 機器の上に物を載せたり、人が乗ったりしないでください。機器の破損や転倒してけがをする恐れがあります。
- 故障などの警報はブザーなどを設け確認できるようにしてください。故障発生時、気が付かずに重大事故につながる恐れがあります。
- 制御盤への穴加工等の改造はしないでください。加工をして部品に切り屑・鉄粉などが付着すると故障や火災の原因になります。
- 不要な部品及び梱包材などの廃棄方法については、各自治体にご確認ください。
- 制御盤内に付属品以外の物を入れないでください。火災が発生する恐れがあります。

- 点検時以外はバルブ類の開閉は注意札に従ってください。正常に動作できずユニット破損の恐れがあります。
- 機器に衝撃を与えたり、転倒させないでください。破損する恐れがあります。
- 標高1000m以下の場所に設置してください。ポンプの故障や事故の原因となったり、正常な機能を発揮できない恐れがあります。
- 配管のネジ部にはシール剤を使用して、水漏れのないように確実に施工してください。確実に施工できていないと水漏れの原因になります。
- フラッシュバルブなどの急激な流量変化を伴う機器を使用の場合は、事前に最寄りの弊社営業所へご相談ください。ポンプ停止中にフラッシュバルブを使用すると管内圧力が急激に低下し、圧力変動やエア混入などの恐れがあります。
- 冬期などで凍結の恐れがある場合は、保温材・ヒータ取付などにより凍結防止処置を行ってください。凍結による破損事故につながる恐れがあります。
- 据付、点検などの作業を行う前に、周辺を整理してください。滑ったり、つまずいたりして、けがをする恐れがあります。
- 吸込配管は次のように施工してください。ポンプが正常に運転しない恐れがあります。
 - ・ポンプ各々に設ける※
 - ・途中で合流させない※
 - ・鳥居配管は避ける
 - ・上り勾配（1／100以上）を付ける
 - ・できるだけ短く（長いと圧力変動の恐れ）、曲げる箇所を少なくする
 ※流込の場合でやむをえず集合配管を使用する際は、十分大きな管径とし、空気だまりが来ないように施工してください。
- 配管内に空気溜りができないようにしてください。配管内に空気溜りがあると、ポンプが正常に運転しない恐れがあります。
- モータに商用電源を直接接続しないでください。火災、故障、破損の恐れがあります。また、磁石の磁力は強力なため時計、磁気カード、心臓ペースメーカーなどを近づけないでください。故障や機器の作動に影響を与える恐れがあります。
- 周囲にモータ冷却の通風を妨げるような障害物がある場所に設置しないでください。破損、焼損、火災の原因になります。
- 制御盤の扉開閉時は、手指の挟みに注意してください。けがをする恐れがあります。
- 端子カバーは、手指の挟みに注意して取り付けてください。けがをする恐れがあります。
- 梱包は釘やホッチキスの針などに注意して開梱してください。けがをする恐れがあります。
- 本製品を包装しているビニール袋をかぶらないでください。窒息の恐れがあります。
- 樹脂部分への強い衝撃や樹脂接続部へのねじ込みすぎに注意してください。ポンプの故障や破損・漏水の原因になります。
- 屋外等、虫や動物等が制御盤へ侵入する可能性がある場合は、各ケーブルと制御盤のゴムブッシュとの隙間をコーキング材で埋める等の対策を施してください。虫や動物等が制御盤等へ侵入した場合、不具合や故障の原因になります。

- (1) 移動・搬入の際は、下図のようにベースの吊り上げ用穴（4個所）にシャックルなどを掛けて吊り具で破損させないように吊り上げてください。ユニットの重心位置が高いため吊り上げ時には、チェンブロック等を用いて、前後のバランスに注意して水平に吊り上げてください。架台や連結管を吊り上げたり、吊り具と製品が、接触して無理な力が加わると、破損することがあります。

<図-4>

- (2) 水平に据付け、基礎ボルトでしっかりと固定してください。
基礎が水平でなく凹凸があると、ベースがねじれ故障の原因になります。



<図-4>

6. 2 設置場所の選定

▲ 注 意

- 排水処理、防水処理されていない場所には設置しないでください。水漏れが起きた場合、大きな被害につながる恐れがあります。※排水処理、防水処理されていない場合の被害については責任を負いかねます。
- 浴室など湿気の多い場所には設置しないでください。漏電すると感電する恐れがあります。
- 機械および化学工場など酸・アルカリ・有機溶剤・塗料などの有毒ガス、腐食性成分を含んだガスが発生する場所またはほこりの多い場所には設置しないでください。漏電や火災の原因になることがあります。

- (1) 分解・組立が便利で、風通しが良く湿度が低く、ちりやほこりが少なく、雨水・直射日光の当たらない涼しい場所にしてください。
- (2) ポンプの周囲温度が40℃を越えない場所にしてください。
また制御盤側面からは十分な距離をとり、排気の妨げにならないようにしてください。
- (3) 凍結の恐れがある場合は、ヒータ取付などポンプ及び配管の保温を実施ください。

▲ 注 意

- 常時逃がし配管は必ず施工してください。配管破損、温度異常上昇等の原因となります。
- 異物、砂などを給水ポンプ内に吸込まないようにしてください。インペラのロック、メカニカルシールの傷付、動作不良等の原因になります。

7. 1 吸込配管

<共通>

- (1) 配管はできるだけ短く、曲がりのないようにしてください。
- (2) 異物、砂等の混入が考えられる場所は、ストレーナ、砂こし器を取付けてください。

<流込の場合>

- (1) 吸入配管は各々設けてください。やむをえず集合配管を使用する場合は、十分大きな管径とし、空気溜りができないように必ず偏心集合管としてください。ポンプが正常に運転しない恐れがあります。
- (2) メンテナンス用として吸込口の近傍にスルース弁を設置してください。

<吸上の場合（特殊仕様）>

- (1) 吸込配管は各々設け、途中で合流させないでください。
- (2) 吸込配管の先端は管径（D）の2倍以上深く、底より30cm以上離してください。
- (3) 吸込配管は空気だまりが出来ないように、こう配を付けてください。
- (4) 吸込配管はスルース弁を設けないようにしてください。
- (5) ポンプへの補給水用配管は、空気だまりができないように施工してください。
- (6) 常時逃がし配管の施工は、配管を呼水槽水面よりも立ち上げ、配管最上部に吸気弁（サイフォン防止）を取り付けてください。

7. 2 吐出し配管

- (1) メンテナンス用として吐出し口の近傍にスルース弁を設置してください。
- (2) メンテナンス用に、試験用配管の設置をしてください。

7. 3 常時逃がし配管

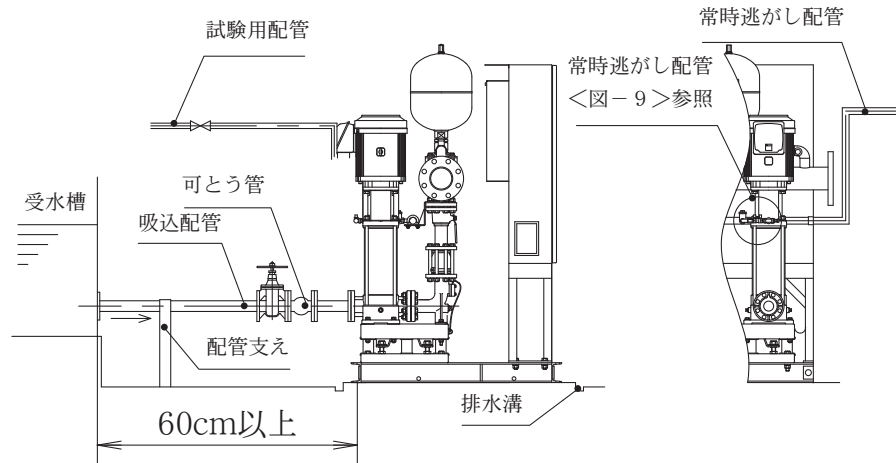
- (1) ユニットには常時逃がし配管（R c 1）が設けられています。温度上昇防止のため、水道事業者の指導に従い受水槽への戻し配管または捨て水配管を必ず施工してください。また、配管途中にはバルブ等の止水機能を設けないでください。なお、ポンプごとに設けられているボール弁は必ず開けてください。 <図-9>

7. 4 共 通

- (1) 配管の荷重が直接ポンプにかからないように、防振継手および配管支えを設置し、支持してください。
- (2) 漏水しても排水が十分できるように排水溝を設ける等、排水の配慮をしてください。
- (3) 凍結防止のため、配管には保温材を巻いてください。また、ポンプにもヒータを取り付けられることをお勧めします。
- (4) 配管施工後、防振架台の全ての耐震ストッパーのナットとゴムブッシュの間隔が2～3mm程度になるように調節してください。 <図-8>
- (5) 手動運転や予想外なことにより、配管に最大締切全揚程がかかるのを防止する目的で、ポンプ吐出し側への過剰圧力を逃がす機器（一次圧力調整弁等）の設置をお勧めします。

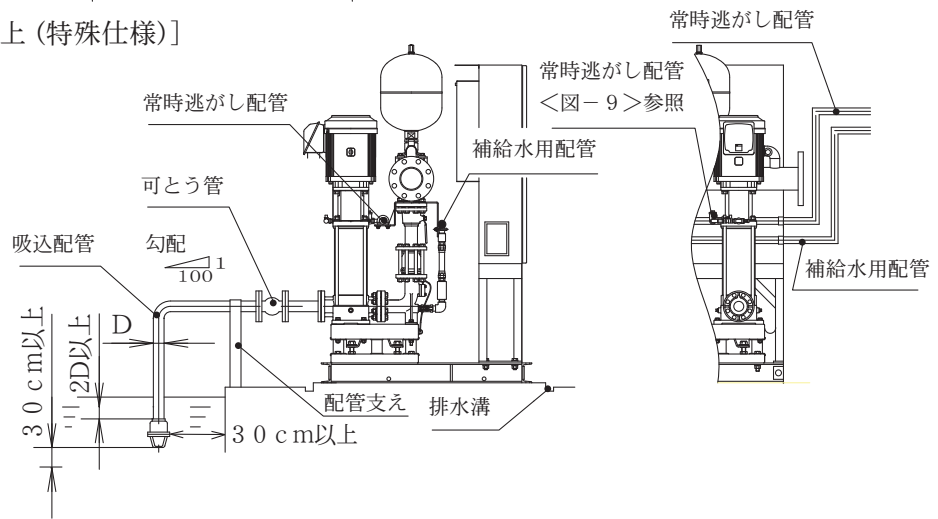
[吸込配管:流込]

<図-5>



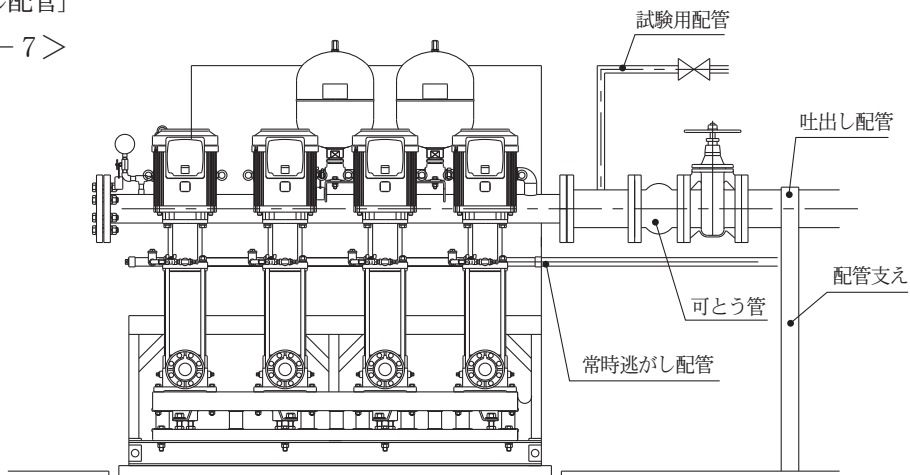
[吸込配管:吸上 (特殊仕様)]

<図-6>



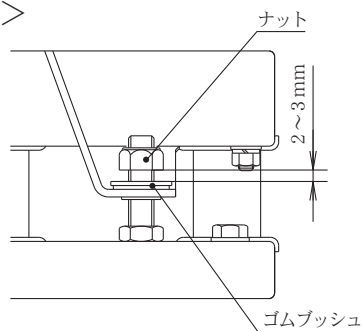
[吐出し配管]

<図-7>



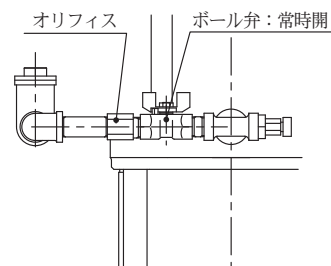
[防振架台]

<図-8>



[ポンプ常時逃がし配管]

<図-9>



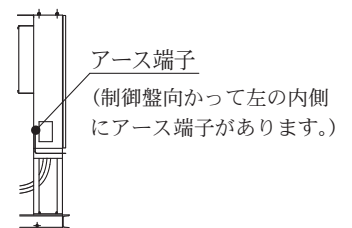
▲ 警 告

- 本製品専用に漏電しゃ断器を取り付けてください。漏電・感電・火災の原因になります。
- 接地工事は通電前に必ず行ってください。アース線を確実に取り付けないで運転すると故障、漏電・感電・火災の原因になります。また、アース線は、ガス管、水道管、避雷針、電話のアース線などに接続しないでください。アースが不完全な場合、感電する恐れがあります。
- 電気工事は、「電気設備技術基準」及び「内線規程」に従い専門技術者により確実に施工してください。配線、接続に不備があると、故障・漏電・感電・火災の原因になります。
- 配線作業などで取り外した端子箱カバーは必ず元通りに取り付けしてください。感電やけがの恐れがあります。
- 電源投入前に配線接続部・結線部が緩んだり外れたりしていないか、確認してください。一箇所でも緩んだり外れたりしていると、火災・感電の原因になります。
- タコ足配線（複数の電気機器を接続）は避け、専用配線にて施工してください。漏電・感電・火災の原因になります。
- 電源プラグ・配線接続部・結線部・端子部などのほこりを除去してください。ほこりの付着などを放置すると発熱し、火災の原因になります。

▲ 注 意

- 電源ケーブルや制御線を同一管内またはダクト内に併設させないでください。本製品や他の機器が誤動作する恐れがあります。
- インバータ搭載製品には、進相コンデンサは取り付けないでください。破損や異常発熱などの原因になります。
- インバータ搭載製品にて発電機を使用の際は、適切な発電機を選定してください。制御盤や発電機が故障・破損する恐れがあります。

8. 1 電源に漏電しゃ断器を取付けてください。漏電しゃ断器は高調波・サージ対応品（R 2、3機種：定格感度電流100mA、R 4～6機種：定格感度電流200mA）を使用してください。インバータ 負荷に対応していない漏電しゃ断器を使用すると、インバータやノイズフィルターの漏れ電流によりトリップする恐れがあります。
8. 2 電源線を制御盤のR、S、T端子に接続してください。
8. 3 制御盤内にアース端子がありますので、200V機種はD種（第三種）以上、400V機種はC種（特別第三種）以上の接地工事にて、アースを確実に行ってください。仮結線時も必ずアースを結線してください。なお、接地工事中は、必ず元の電源を切ってください。
8. 4 この給水ユニットはインバータを使用しているため、進相コンデンサでは力率改善できません。特にインバータの出力側（モータ側）にコンデンサを挿入しますと、コンデンサへの大きな充電電流が流れインバータトリップの原因になり、これを繰り返しますと、素子破壊となり故障しますので入れないでください。



＜図-10＞

9 結線方法

この給水ユニットは、主要部品（モータ、圧力発信器、流量センサー）の結線は行ってありますので、必要に応じ下記の結線のみ行ってください。

9. 1 液面制御

▲ 注 意

- 空運転（ポンプに水のない状態での運転）および手動での締切運転（ポンプ内での水の流入、流出のない状態）はしないでください。ポンプが高温になり火傷をする恐れがあります。

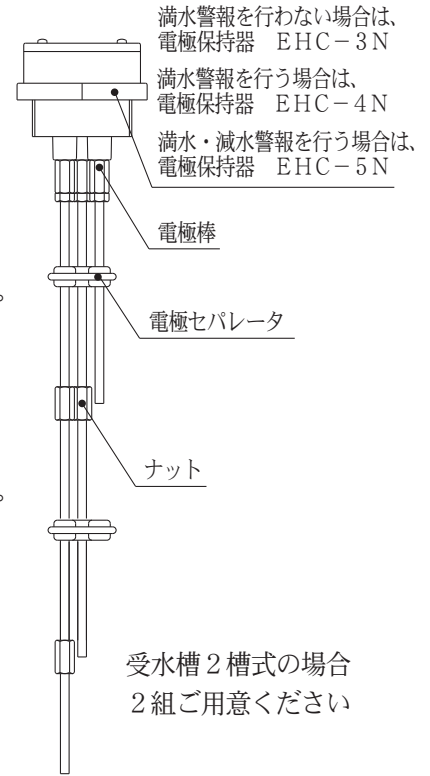
液面制御を行うには、〈図-11〉の部品が必要です。別途お買い求めください。

- (1) 受水槽の水位に応じて電極を組立ててください。レベルセンサーの動作は水質の影響により、水位差が数cm変化しますので、ご注意ください。
- (2) 工場出荷時にはE11-E3、E15-E3間に短絡線が取り付けられていますので、取り外してください。
- (3) 〈図-12〉の制御盤展開接続図を参照して、結線してください。
- (4) 抵抗内蔵の電極保持器EHC-3またはEHC-4を使用する場合は、内部の抵抗を取り外してください。

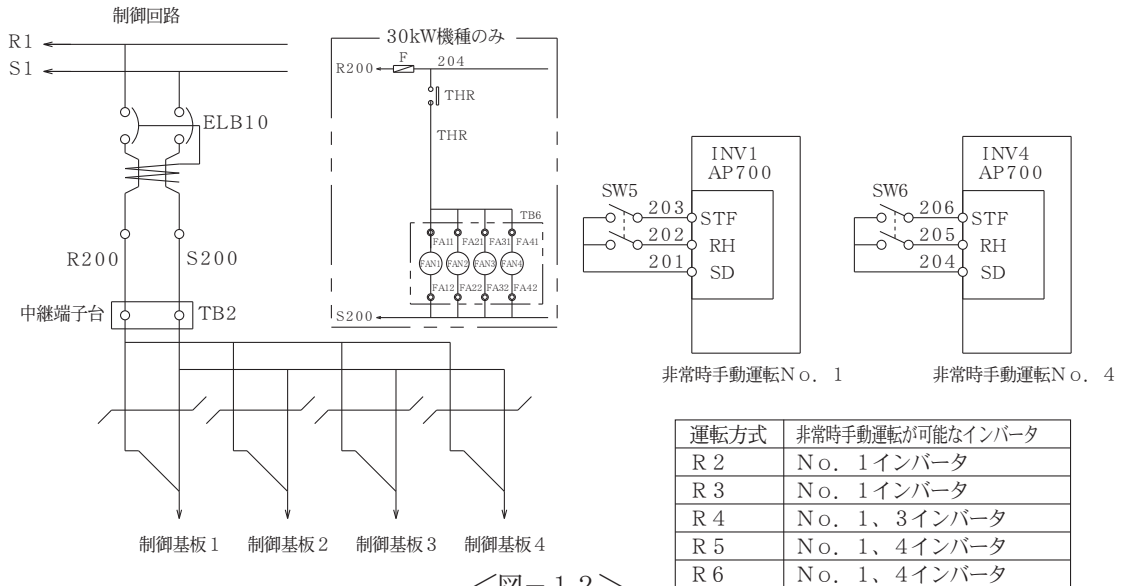
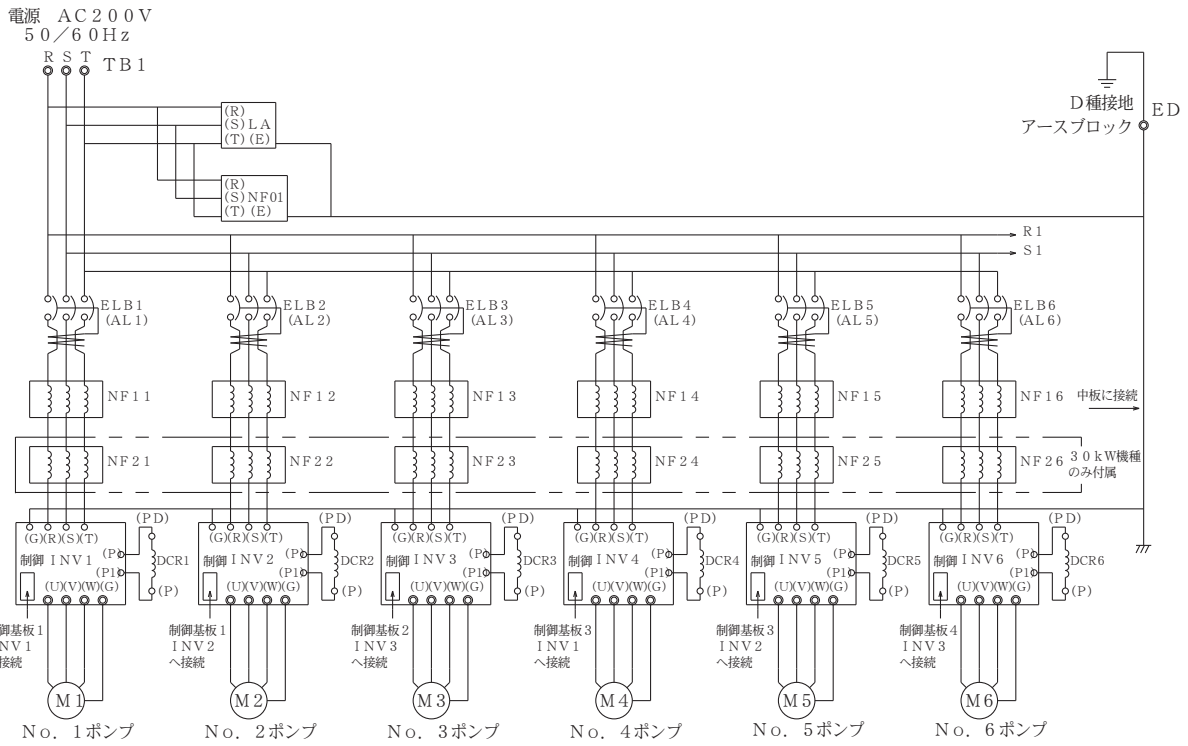
9. 2 外部信号：〈図-12～15〉をご参照ください。

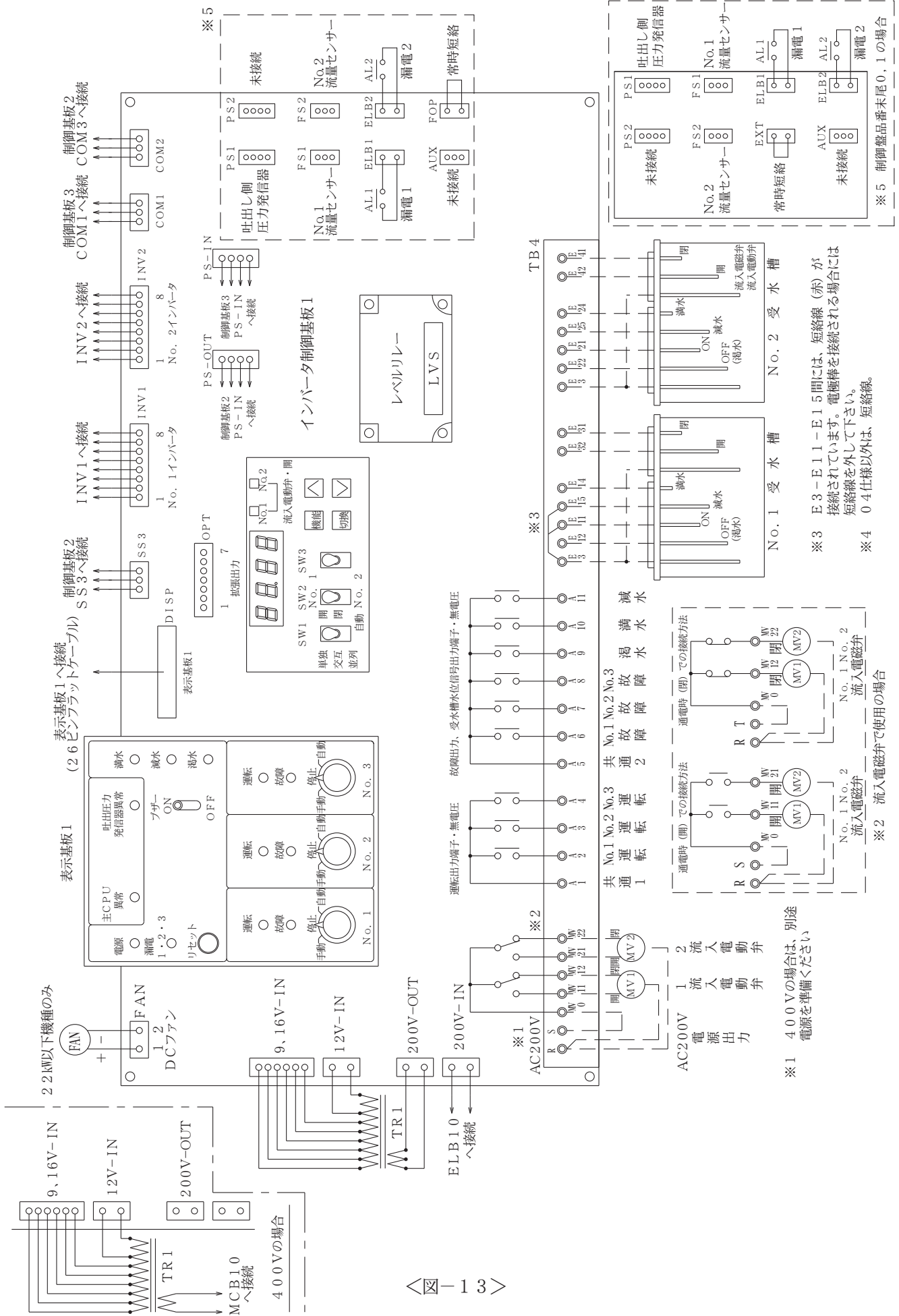
監視盤などと接続するための外部信号用・無電圧出力端子です。
〈図-12〉の制御盤展開接続図を参照して、結線してください。

9. 3 制御盤展開接続図〈図-12～15〉



〈図-11〉





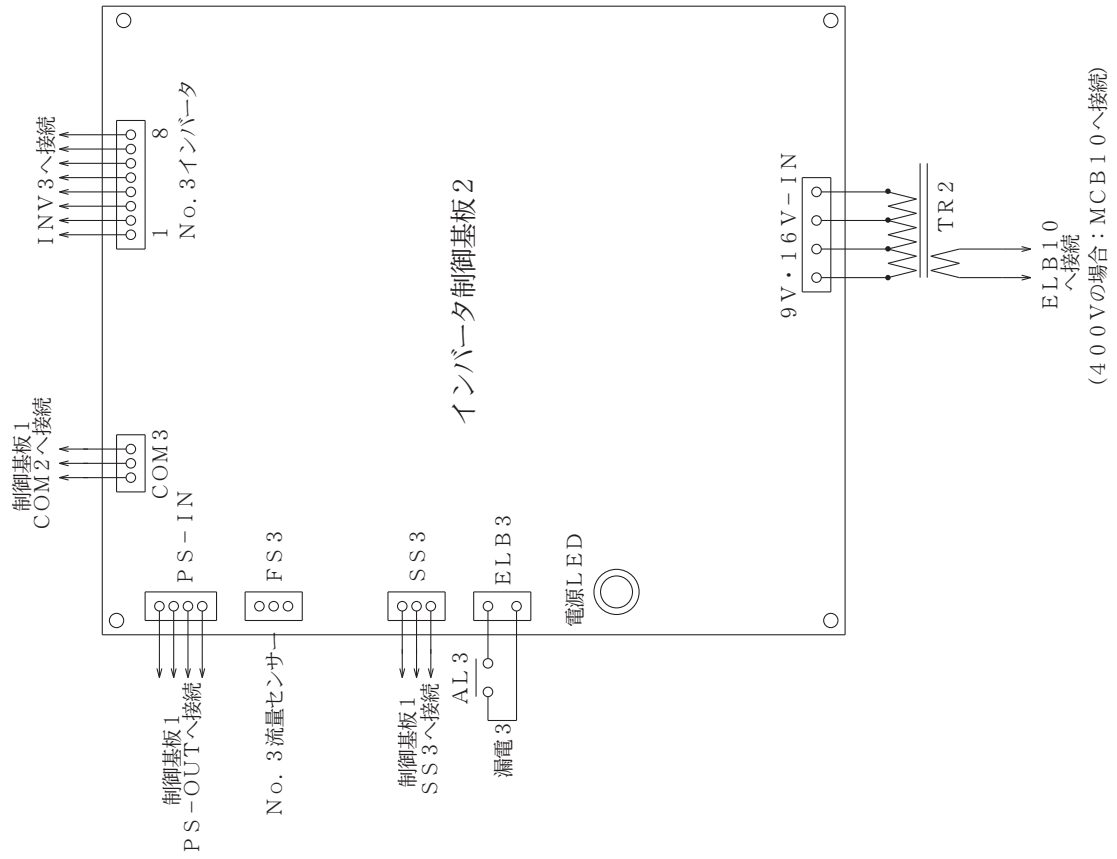
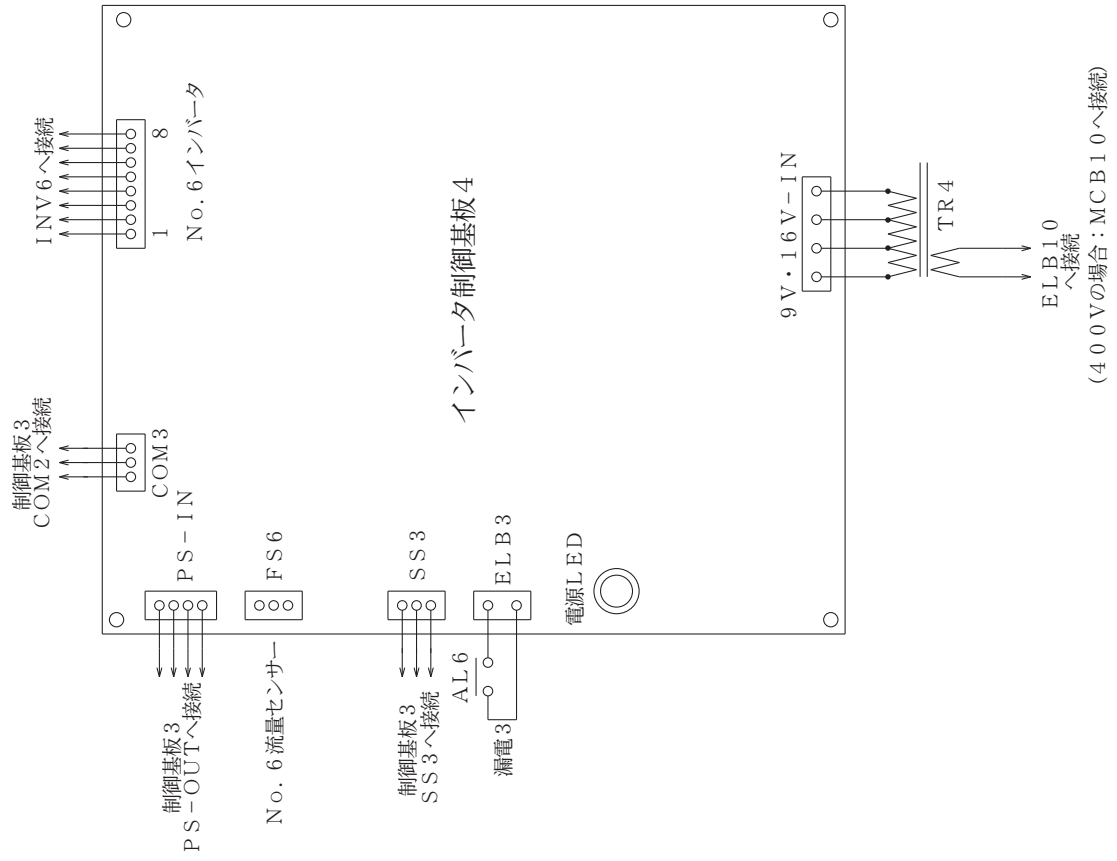
※1 400Vの場合は、別途電源を準備ください

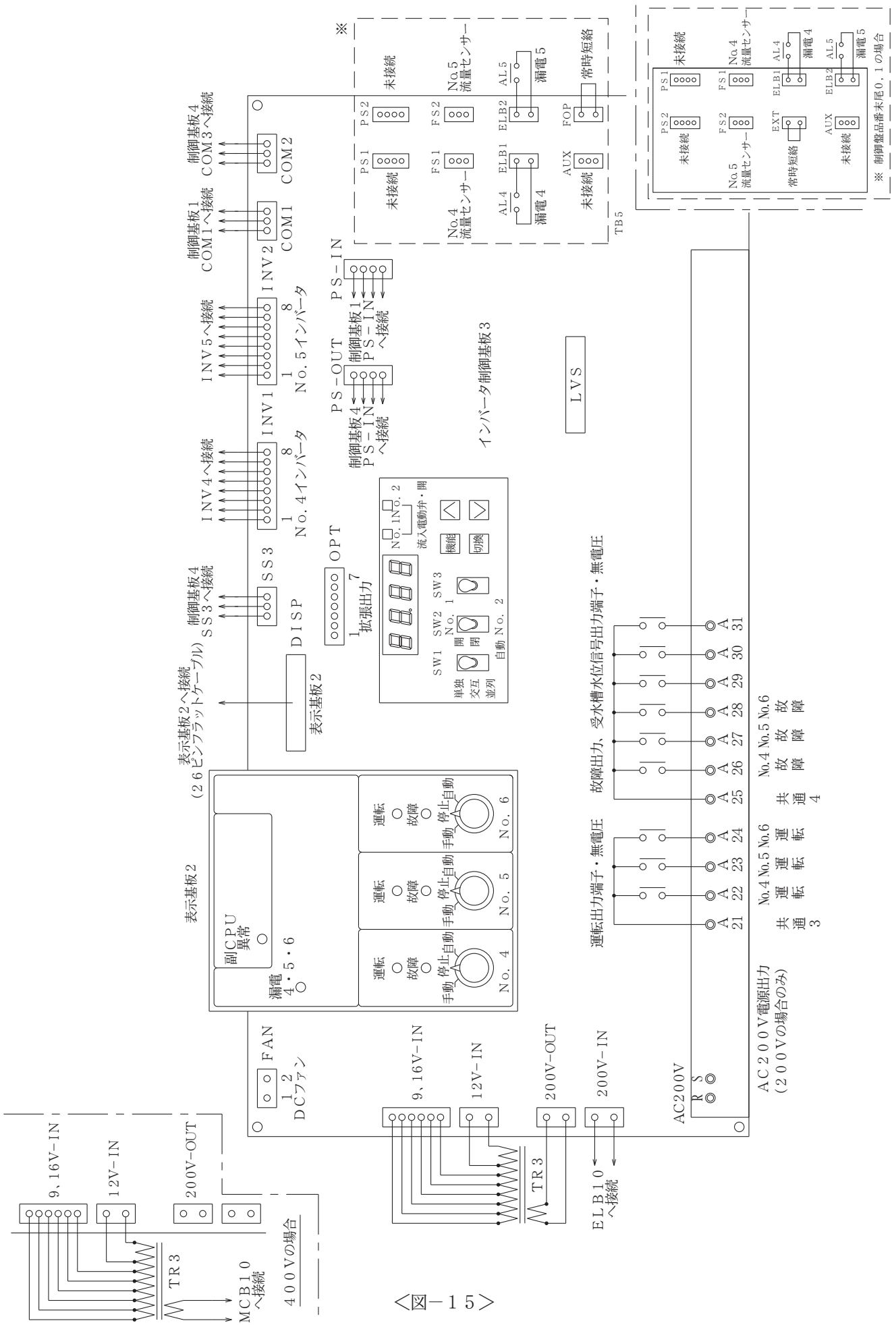
※3 E3-E11-E15間には、短絡線(赤)が接続されています。電極棒を接続される場合には短絡線を外して下さい。

※4 04仕様以外は、短絡線。

※2 流入電磁弁で使用の場合

※5 制御盤品番末尾0,1の場合





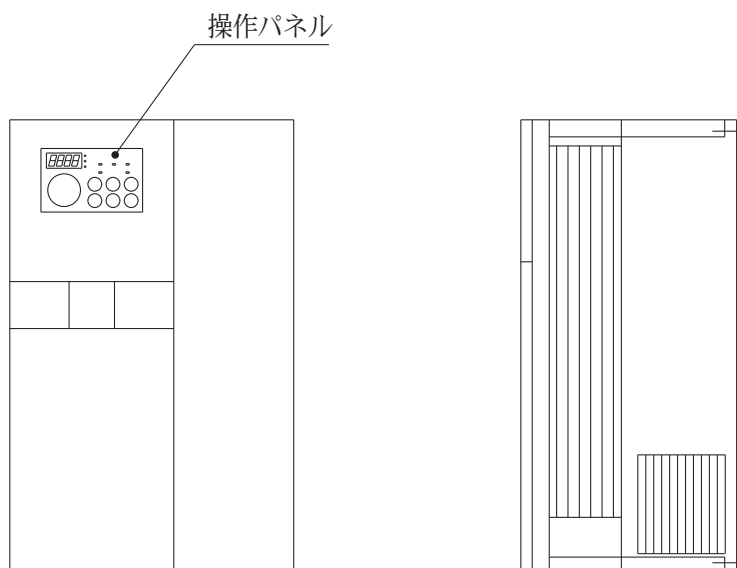
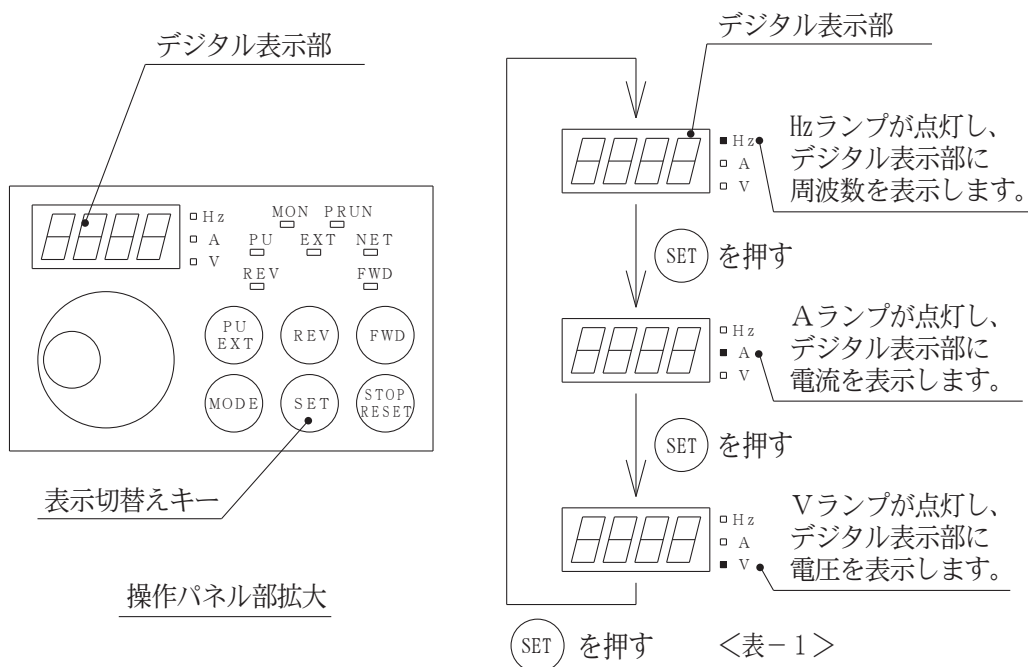
9. 4 制御盤表示パネル操作方法

(1) インバータ用表示パネル

通常は、電流が表示されます。

制御盤扉を開けると、各インバータには<図-16>の操作パネルが設置されています。

周波数や電圧を表示する場合はSET (表示切替キー) を押して表示を変更してください。<表-1>



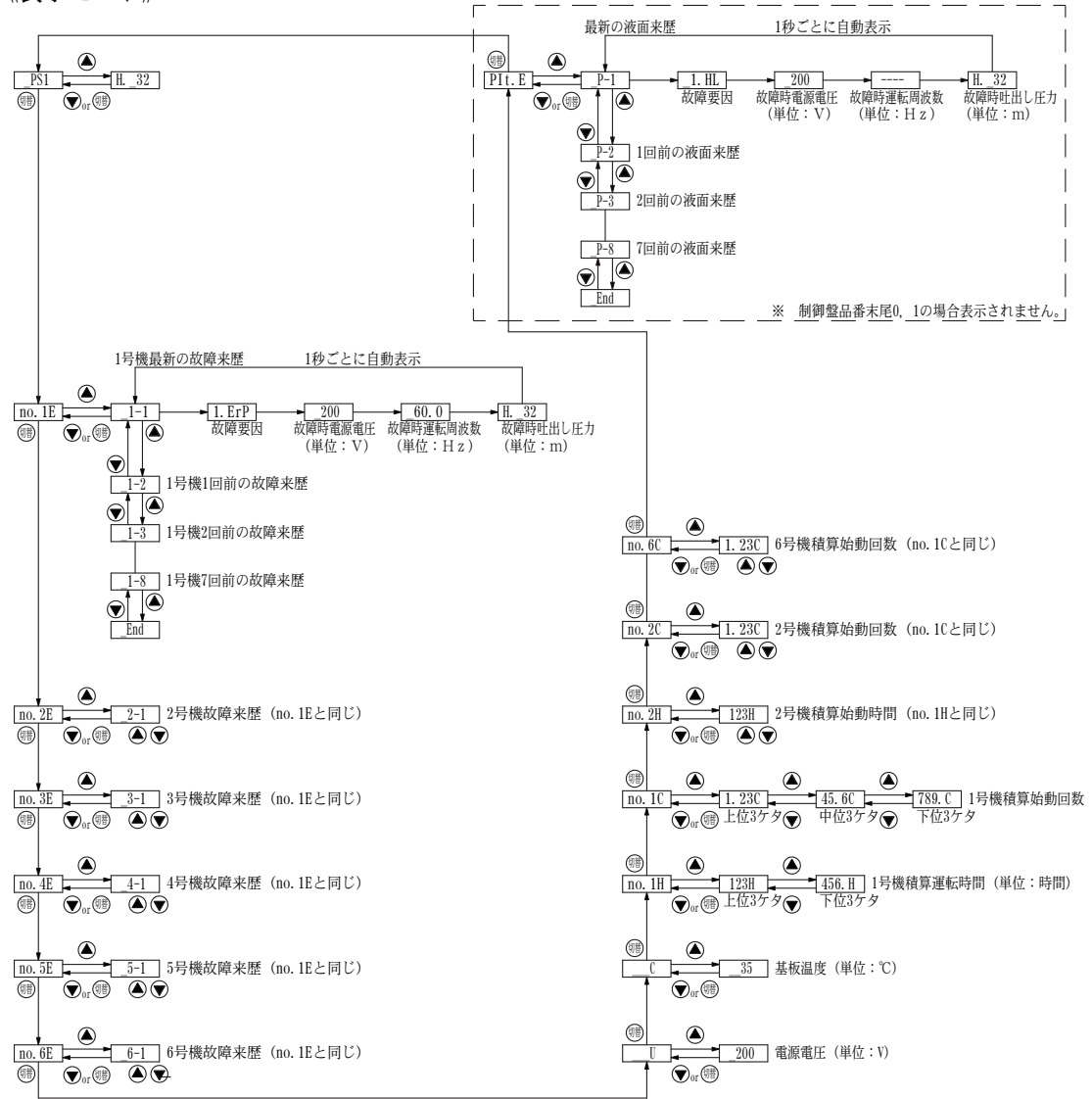
<図-16>

(2) 制御基板用表示パネル

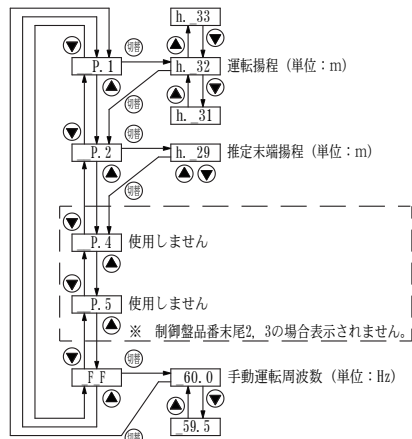
- ・制御基板部の表示パネルにて、<図-17>に記載の各種表示・設定の切り換えができます。
- ・<<表示モード>>と<<設定モード>>は「機能」ボタンで切り換えできます。

《表示モード》 ↔ 《設定モード》

《表示モード》



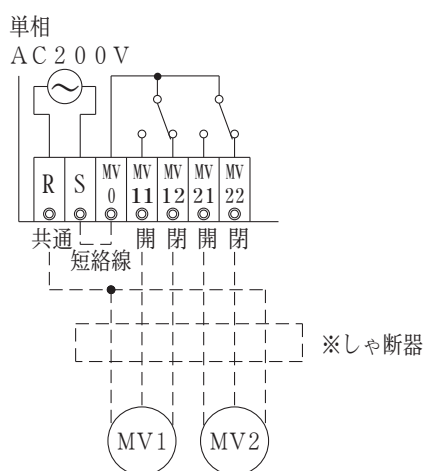
《設定モード》



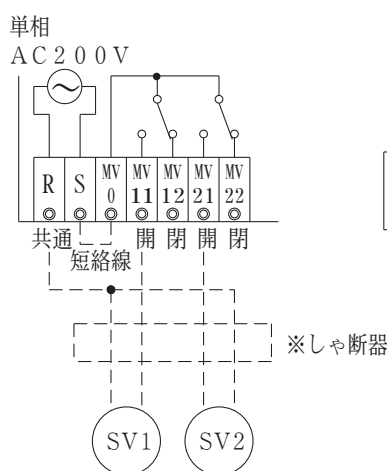
<図-17>

9. 5 流入電動弁・流入電磁弁の結線方法（400V仕様（VC81）の場合は別途電源を準備ください）

- (1) <図-13>のように、受水槽の結線を行ってください。
 なお、一槽式で使用する場合は、No. 1用の回路を使用してください。
- (2) AC200V用流入電動弁使用時の結線方法は<図-18>をご参照ください。
- (3) AC200V用流入電磁弁（通電開）使用時の結線方法は<図-19>をご参照ください。通電閉の流入電磁弁の場合は、電磁弁を閉-共通間で結線してください。
- (4) 流入電動弁回路用リレーの接点容量は、250V-0.8Aです。
 上記接点容量を超える場合は、一度リレー受けして、ご使用ください。
- (5) 制御基板上に流入電動弁の動作選択用切替スイッチがあります。
 現地の状況に合わせて設定してください。<図-20>
- (6) 制御基板上に流入電動弁の開閉選択用切替スイッチがあります。
 通常は「自動」にしてください。液面水位により自動的に開閉します。
- (7) 制御基板上に二槽式受水槽の選択用切替スイッチがあります。
 通常は「No. 1」にしてください。
 ※メンテナンス用で、しゃ断器の設置を推奨します。



<図-18>



<図-19>



<図-20>

▲ 警 告

- 配線を取り付けたり取り外したりする場合、必ず電源を遮断して電気がきていないことを確認してください。感電する恐れがあります。
- 電源を投入後及び通電状態にて制御盤の充電部やモータ端子、ケーブル先端部などに触れないでください。漏電・感電・火災の原因になります。
- 濡れた手で電源や操作スイッチなどをさわらないでください。感電やけがをする原因になります。
- モータ、制御盤には水をかけないでください。感電・漏電・火災や故障の原因になります。
- 停電の場合は電源スイッチを切ってください。復電時に製品及び設備機器の破損や急にポンプが運転してけがをする恐れがあります。
- 運転中は吸込口に手足等を近づけないでください。吸い込まれてけがをする恐れがあります。
- 本製品を吊上げ状態での使用及び作業は行わないでください。落下及びけがの恐れがあります。
- 軸継手ガードを外したまま運転しないでください。回転部に巻き込まれたり物が接触し飛散するなどしてけがの原因になります。

▲ 注 意

- 定格電圧以外では使用しないでください。火災や感電の原因になります。
- 運転中は回転部分に触れたり、開口部に指や異物などを入れないでください。感電、破損、けがの原因になります。
- 運転中、停止直後はポンプ、モータなどに触れないでください。高温になっている場合がありますので、火傷をする恐れがあります。
- 長期間ご使用にならない場合は電源を遮断してください。絶縁劣化による感電や漏電、火災の原因になります。
- ポンプの周辺、モータ、ケーブル、制御盤、ポンプカバー内にものを置いたりかぶせたりしないでください。過熱して発火やけがをする恐れがあります。
- 制御盤の放熱板に触れないでください。高温になっている場合がありますので、火傷をする恐れがあります。
- 制御盤の操作スイッチは正しく設定してください。不動作による設備の二次被害や故障の恐れがあります。
- 飲用水として使用する場合は、保健所の指示に基づき設置時及び定期的に、水質検査を実施してください。水質が悪化していると、飲用に使用した場合、健康を損なう恐れがあります。
- 長期間水を使用しなかった場合は、しばらく通水し、きれいな水になってから使用してください。水質が悪化していると、飲用に使用した場合、健康を損なう恐れがあります。
- 正規の回転方向であることを確認してください。誤った回転方向で運転すると、振動などによりインペラナットやボルトがゆるみ、事故の原因になります。
- 空運転、一定時間の締切運転、取扱液中に空気を混入させないでください。ケーシング・軸受・軸封などが破損したり、揚水不能になる恐れがあります。また、ポンプが過熱し火傷をする恐れがあります。
- バルブ類は正規の状態で使用ください。正常に動作できずユニット破損の恐れがあります。
- 長期間保管後や休止後の運転再開時には「据付」「運転」の順に従い、試運転を実施してください。水質や経年などによっては、異物・発錆及び固着などによるポンプの拘束、モータ焼損、落水などによる空運転等の不具合が発生する恐れがあります。
- 機器の運転は、仕様範囲内で行ってください。仕様範囲外での運転は、機器の故障や事故の原因になります。
- 試運転時は、ポンプ・配管内の空気抜きを十分行ってください。ポンプがエアロックを起こしたり、温度上昇し、故障・事故につながる恐れがあります。
- 呼び水及び排気をする場合は、本製品に水がかからないようにしてください。漏電・感電・火災、故障の原因になります。
- 砂や異物を吸い込ませないでください。始動不能や動作不良の原因になります。

10. 1 始動する前に

(1) 配管の確認

①ボルト、ナットのゆるみはないかご確認ください。

(2) ポンプの呼び水

(3) 結線の確認

①配線が正しく行われているか、端子ビスのゆるみはないか、ご確認ください。

②電源をご確認ください。

▲ 注意

●呼び水は下記に従って正しく行ってください。呼び水が十分でない場合ポンプが空運転を行い、揚水不能や焼付きの原因になります。

●呼び水の際には必ず元の電源を切ってください。感電やけがをする恐れがあります。

<流込の場合>

①受水槽の水位をご確認ください。

②ポンプ吸込口のスルース弁を開いてから、排気弁を開いてください。
(インペラ内の空気を抜くためにモータの軸端を回すと効果的です。)

③排気弁より水が連続して出てくるようになったら呼び水完了です。

<吸上の場合>

①ポンプへの補給水用水槽の水位をご確認ください。

②排気弁を開いてください。
(インペラ内の空気を抜くためにモータの軸端を回すと効果的です。)

③排気弁より水が連続して出てくるようになったら呼び水完了です。

<共通>

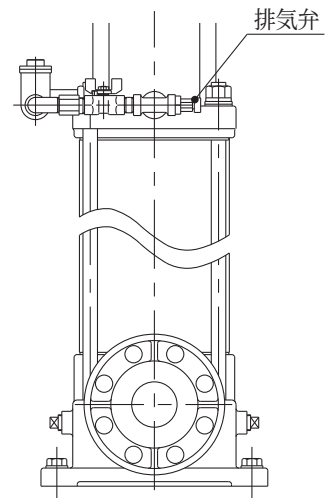
④排気弁を閉じてください。

⑤各ポンプに呼び水を実施してください。

(4) 電源の確認

①電源を入れ、制御盤内の漏電しゃ断器を投入後、制御基板上表示パネルを操作し、電源電圧を表示させ、電圧が仕様内に入っていることを確認してください。<図-17>をご参照ください。

②回転方向はインバータ運転のため、電源側の相順による逆回転はありません。万一、逆回転するような場合は、モータとの接続をご確認ください。



<図-21>

10. 2 手動運転の確認

▲ 注意

●最大締切全揚程が270mになります。他の機器の耐圧仕様や配管の接続をご確認ください。漏水の原因になります。

(1) バルブ類の開閉をご確認ください。

吐出し口、および試験用配管のスルース弁、圧力計のボール弁	→閉
ユニット吸込口のスルース弁	→開
アキュムレータ、および圧力発信器のボール弁	
常時逃がし配管のボール弁	

(2) No. 1 ポンプのセレクトスイッチを「手動」にしてください。(1号ポンプが始動)

手動運転周波数の設定値を下げることで吐出し圧力を下げることができます。<図-17>

(3) ポンプ圧力が上昇したら、試験用配管のスルース弁を徐々に開き、配管から水が勢いよく出るのをご確認ください。(数分しても揚水しない場合は、セレクトスイッチを「停止」にして、再度呼び水を行ってください。)

(4) 完全揚水したら、試験用配管のスルース弁を閉めてセレクトスイッチを「停止」にしてください。

(5) 他のポンプについても、セレクトスイッチを「手動」にして同様にご確認ください。

10.3 自動運転の確認

- (1) セレクトスイッチを「自動」にしてください。
- (2) 試験用配管のスルース弁を徐々に開くと、ポンプ（1台）が始動します。スルース弁をゆっくり開閉し、圧力が大きく変動しないことをご確認ください。
- (3) スルース弁を閉じて、1分間程してポンプが停止することをご確認ください。
- (4) 始動、停止を繰り返し、4 作動原理の通りにロータリー切替が行われているか、ご確認ください。
- (5) スルース弁を開き圧力が下がるとポンプ（1台）が始動し、さらにスルース弁を開くとポンプが増台して（ポンプ台数－1）台のポンプが運転されることをご確認ください。
（但し、減台なし（VC46）の場合は、増台台数は全台になります。）

10.4 吸上運転時の確認

フート弁からの漏れがないかご確認ください。

10.5 防振架台の調整

自動運転中、防振架台の耐震ストッパーのナットとゴムブッシュの間隔が2～3mm程度になっていることをご確認ください。（間隔が小さい場合、12ページの〈図-8〉を参照し、調節してください。）

10.6 設定揚程

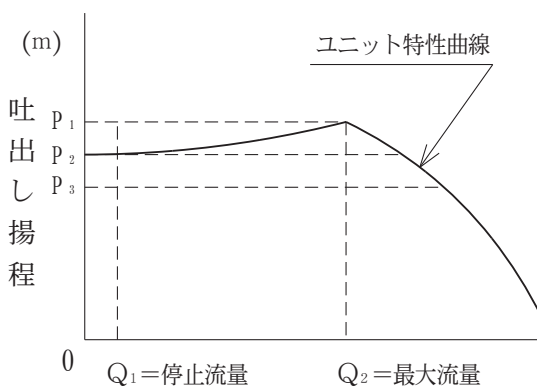
<表-2>

運転方式	口 径		形 式	標 準 仕 様	
	吸込	吐出し		全揚程	吐出し量
	mm	mm			
2台 ロータリー	50	80	KVF2-50R2-11	165	0.2 (0.4)
	50	80	KVF2-50R2-15	200	0.2 (0.4)
	50	80	KVF2-50R2-18	230	0.23 (0.46)
	65	100	KVF2-65R2-15	110	0.35 (0.7)
	65	100	KVF2-65R2-18	145	0.35 (0.7)
	65	100	KVF2-65R2-22	170	0.35 (0.7)
	65	100	KVF2-65R2-30	250	0.24 (0.48)
3台 ロータリー	50	80	KVF2-50R3-11	165	0.4 (0.6)
	50	80	KVF2-50R3-15	200	0.4 (0.6)
	50	80	KVF2-50R3-18	230	0.46 (0.69)
	65	100	KVF2-65R3-15	110	0.7 (1.05)
	65	100	KVF2-65R3-18	145	0.7 (1.05)
	65	100	KVF2-65R3-22	170	0.7 (1.05)
	65	100	KVF2-65R3-30	250	0.48 (0.72)
4台 ロータリー	50	100	KVF2-50R4-11	165	0.6 (0.8)
	50	100	KVF2-50R4-15	200	0.6 (0.8)
	50	100	KVF2-50R4-18	230	0.69 (0.92)
	65	125	KVF2-65R4-15	110	1.05 (1.4)
	65	125	KVF2-65R4-18	145	1.05 (1.4)
	65	125	KVF2-65R4-22	170	1.05 (1.4)
	65	125	KVF2-65R4-30	250	0.72
5台 ロータリー	50	125	KVF2-50R5-11	165	0.8 (1)
	50	125	KVF2-50R5-15	200	0.8 (1)
	50	125	KVF2-50R5-18	230	0.92 (1.15)
	65	150	KVF2-65R5-15	110	1.4 (1.75)
	65	150	KVF2-65R5-18	145	1.4 (1.75)
	65	150	KVF2-65R5-22	170	1.4 (1.75)
6台 ロータリー	50	125	KVF2-50R6-11	165	1 (1.2)
	50	125	KVF2-50R6-15	200	1 (1.2)
	50	125	KVF2-50R6-18	230	1.15 (1.38)
	65	150	KVF2-65R6-15	110	1.75 (2.1)
	65	150	KVF2-65R6-18	145	1.75 (2.1)
	65	150	KVF2-65R6-22	170	1.75

() 内は、減台なし (VC46) の場合

10.7 設定揚程、推定末端揚程の調整

P_1 = 設定揚程
 P_2 = 推定末端揚程
 P_3 = 始動揚程 ($P_2 - 4m$)



<図-22>

(1) <図-17>をご参照ください。

- ①制御盤内の制御基板上表示パネルにより変更できます。
 - ・「機能」ボタンを押して設定モードへ移る。(P. 1, P. 2, F_Fを表示)
 - ・「△または▽」ボタンを押して「P. 1」を表示。
 - ・「切換」ボタンを押して、「h. ___」を表示。
 - ・___の数字を「△または▽」ボタンを押して揚程を調整。
 - ・「切換」ボタンを押して調整終了。「P. 2」を表示。
- ②推定末端揚程も設定揚程と同様に調整してください。
 - ・「P. 2」表示の状態、「切換」ボタンを押して、「h. ___」を表示。
 - ・___の数字を「△または▽」ボタンを押して揚程調整を実施。
 - ・「切換」ボタンを押して調整終了。

(2) 「設定揚程>推定末端揚程」の場合は、推定末端圧一定制御運転を行います。 「設定揚程≤推定末端揚程」の場合は、設定揚程における吐出し圧一定制御となりますので、ご注意ください。
「設定揚程<推定末端揚程」の場合は、設定ミスの警報として、運転ランプが点滅します。

(3) アキュムレータ封入圧の調整

このユニットは、工場出荷時に封入圧を設定しておりますが、現場にて設定揚程、推定末端揚程を調整した場合には再調整が必要です。下記要領に従い、再調整をしてください。

- ①アキュムレータのボール弁を閉じてください。
- ②アキュムレータ下部の排水弁を開き、水を抜いてください。
- ③下記圧力に調整します。

$$\text{ガス封入圧 (MP a)} = \frac{(\text{始動揚程 (m)} \times 0.0098) + 0.098}{1.25} - 0.098$$

④排水弁を閉じ、ボール弁を開いてください。

10.8 通常運転

(1) バルブ類の開閉をご確認ください。

試験用配管のスルース弁、圧力計のボール弁	→閉
ユニット吸入口、および吐出し口のスルース弁	→開
ユニット内ボール弁	
アキュムレータ、および圧力発信器のボール弁	
常時逃がし配管のボール弁	

(2) 制御盤をご確認ください。

No. 1 ポンプセレクトスイッチ	→「自動」
No. 2 ポンプセレクトスイッチ	→「自動」
No. 3 ポンプセレクトスイッチ	→「自動」
No. 4 ポンプセレクトスイッチ	→「自動」
No. 5 ポンプセレクトスイッチ	→「自動」
No. 6 ポンプセレクトスイッチ	→「自動」
流入電動弁セレクトスイッチ	→「自動」
受水槽セレクトスイッチ	→「使用受水槽No」

(3) 試運転完了後ポンプ、モータ、アキュムレータなどの水滴を乾いた布できれいに拭き取ってください。

▲ 警 告

- 動かなくなったり異常（ケーブル破れ、コゲ臭いなど）がある場合、直ちに運転を停止して電源を遮断し、ご購入先もしくは最寄りの弊社営業所に点検あるいは修理を依頼してください。異常のまま運転を続けたり、修理に不備があると、漏電・感電・火災、漏水などの原因になります。
- 修理技術者以外の方は、分解・修理・改造やケーブル交換を行わないでください。不備があると、故障・破損・感電・火災の原因になります。
- 点検・交換の際は、必ず電源を遮断して作業を実施してください。漏電・感電やけがの恐れがあります。
- ポンプを移動し再設置する場合は、ご購入先もしくは弊社最寄りの営業所にご相談ください。据付に不備があると、感電や火災、漏水などの原因になります。
- アキュムレータの封入ガス圧力が低下している場合、空気または窒素ガスを封入してください。ポンプがチャタリングを起こし故障の原因になります。
- 点検・交換の際は、モータが回転していないことを確認してから作業してください。電源を遮断した状態でもモータが回転している間は、モータ端子には高電圧が発生しており感電する恐れがあります。
- アキュムレータに水素ガスなどの爆発性ガスを封入しないでください。爆発する恐れがあります。
- 制御盤・インバータなどの電気部品の点検・交換時には、電源遮断後10分以上経過した後にテスターなどで無電圧になっていることを確認してから行ってください。感電やけがの恐れがあります。
- モータの絶縁抵抗値が1 MΩ以下に低下した場合、すぐにご購入先もしくは最寄りの弊社営業所に連絡してください。モータが焼損したり、感電や火災を起こす恐れがあります。
- 修理の際は当社純正部品を使用してください。純正部品以外を使用した場合、故障及び事故の原因になります。また、正常な機能を発揮できない恐れがあります。
- 濡れた手で電源や操作スイッチなどをさわらないでください。感電やけがををする原因になります。
- 電源投入前に配線接続部・結線部が緩んだり外れたりしていないか、確認してください。一箇所でも緩んだり外れたりしていると、火災・感電の原因になります。

▲ 注 意

- 分解・点検時には内部の圧力がゼロであることを確認してください。水が噴き出し事故やけがををする恐れがあります。
- 絶縁抵抗測定は電源電圧に合った絶縁抵抗計※をご使用ください。制御基板等が破損する恐れがあります。
※200V機種は250V以下、400V機種は500V以下の絶縁抵抗計をご使用ください。
- ポンプが高温の場合はプラグ（呼び水口）を取り外さないでください。熱湯が噴出し、火傷ををする恐れがあります。
- 冬期に使用しない場合は、電源を切りポンプ及び配管内の水を抜いてください。ポンプ内や配管内に水が入ったまま放置するとポンプが凍結破損する恐れがあります。
- ご使用環境に応じた期間で補修塗装を実施してください。ネジ部、防錆剤を塗布した加工部、錆止め塗装部などは、高湿度・結露・被水などのご使用環境で発錆し、思わぬ被害の恐れがあります。
- 電極棒や圧力スイッチなどは、絶縁抵抗測定をしないでください。故障の原因になります。
- 長期間保管後や休止後の運転再開時には「据付」「運転」の順に従い、試運転を実施してください。水質や経年などによっては、異物・発錆及び固着などによるポンプの拘束、モータ焼損、落水などによる空運転等の不具合が発生する恐れがあります。
- 長期間使用にならない場合は、ポンプ及び配管内の水を抜いてください。滞留水が腐敗し、雑菌が繁殖する恐れがあります。

- 長期間安心して使用いただくために定期点検と日常点検両方の実施をお勧めいたします。点検を怠ると、ポンプの故障、事故などの原因になります。定期点検についてはご購入先もしくは最寄りの弊社営業所にご相談ください。
- 定期的に保護継電器の動作確認を行ってください。事故時に正常動作せず、感電や故障の恐れがあります。
- 消耗部品は定期的に交換を行ってください。劣化・摩耗したまま使用した場合、水漏れや焼付き・破損など、事故の原因になります。定期点検、部品交換などは、ご購入先もしくは最寄りの弊社営業所に依頼してください。
- 圧力計・連成計などを使用の際は、測定時以外はコックを閉じてください。常時開けておくと圧力計・連成計などが故障する原因になります。
- モータの絶縁抵抗試験を行うときは配線を制御盤から外し、絶縁抵抗計により接地端子とモータの各配線間を測定してください。配線を繋げたままで絶縁抵抗試験を行うと制御部品が故障する原因になります。
- 点検は点検項目に従って必ず行ってください。故障を未然に防止できず、事故につながる恐れがあります。
- 圧力スイッチや圧力センサ、フロートスイッチなどは、定期的に点検してください。故障するとポンプが停止しなくなり、内圧上昇し、故障、破損する恐れがあります。

11.1 日常点検

<表-3>

項目	確認事項	判定基準
ポンプ	メカニカルシールの水漏れ	滴下しないこと
モータ	外被温度	周囲温度+70℃以下
	玉軸受	運転音・振動が初期より変化のないこと
ユニット	吐出し揚程	設定揚程値より大きく変化のないこと
	電流	銘板電流値以下
	電圧	定格電圧の±10%以内
	水漏れ	各部より漏水のないこと

異常を早く発見するには、日々の変化を知ることが大切です。そのためにも運転日誌を付けられることをお勧めします。

11.2 6ヶ月点検

<表-4>

項目	確認事項	判定基準
モータ	絶縁抵抗 (注1)	1MΩ以上
アキュムレータ	封入ガス圧力	(注2)
制御盤	盤内の結露	結露がないこと
	リレー類	接点の変色等の異常がないこと
圧力発信器	動作	動作(定圧性)が不確実でないこと

(注1) モータの絶縁抵抗測定はケーブルを外して測定するか、250V以下の絶縁抵抗計をご使用ください。制御盤に250Vを超える絶縁抵抗計を使用すると測定できません。

(注2) アキュムレータ内部の水を抜いて測定してください。封入圧力が不足している場合は、空気を補充し銘板記載値にしてください。

11.3 消耗部品

下表の部品は消耗部品です。交換時期及び状態の目安を参考にして交換してください。
 下表以外の電気機器は日本電機工業会発行「汎用電気機器更新のすすめ」を参考にして交換してください。

〈表-5〉

部 品 名	交換時期の目安	備 考
Ｏリング（ガスケット）	分解・点検毎	－
メカニカルシール	1年	目視できるほど漏洩するとき
玉軸受（ポンプ、モータ）（注1）	3年（注2）	軸受が過熱したり、異音・異常振動が発生するとき
アキュムレータ	3年	ポンプの停止時間が著しく短くなったとき
圧力発信器	5年	圧力の設定が不確実なとき
流量センサー	3年	動作が不確実なとき
チェック弁	3～5年	弁の動作に不具合が生じたとき
電装品（制御基板）	5年	各運転の動作が不確実なとき
電装品（表示基板）	5年	各運転の動作が不確実なとき
インバータ	7～8年	動作が不確実なとき
ファン（インバータ用）	3年	異音が発生したり、ファンが回らないとき
コンデンサ（インバータ用）	10年	動作が不確実なとき
可とう管（常時逃がし用）	3～5年	漏洩するとき

（注1）モータ内部に永久磁石を使用しております。作業環境によっては軸受交換ができない場合がありますので、交換の際はご購入先、もしくは最寄りの弊社営業所にご連絡ください。

（注2）3年または12,000時間のどちらか早い時期で交換してください。

※表中の交換時期の目安は期間内の正常な動作を保証するものではありません。
 ご使用状況によっては交換時期が早まる場合がございますのでご注意ください。

11.4 故障警報一覧

分類	7セグメントモニタ表示	内 容
ユニット保護	FOP	外部警込
	PEd	圧力発信器異常
	HdL	吐出し圧力低下
	CPE	制御基板異常
	OH2	温度制限
液面異常	HL	満水
	LL2	減水
	LL1	渴水
インバータ保護	E r r.	インバータ通信異常
	E. OC1	過電流（加速中）
	E. OC2	過電流（一定速中）
	E. OC3	過電流（減速中）
	E. Ov1	過電圧（加速中）
	E. Ov2	過電圧（一定速中）
	E. Ov3	過電圧（減速中）
	E. THT	過負荷（インバータ）
	E. THM	過負荷（モータ）
	E. FIN	冷却フィン過熱
	E. IPF	瞬時停電
	E. UvT	不足電圧
	E. ILF	入力欠相
	E. LF	出力欠相
	E. PE	メモリエラー
	E. CPU	CPUエラー
OL	過電流保護（ストール防止）	
oL	過電圧保護（ストール防止）	

12 故障の原因と対策

▲ 警 告

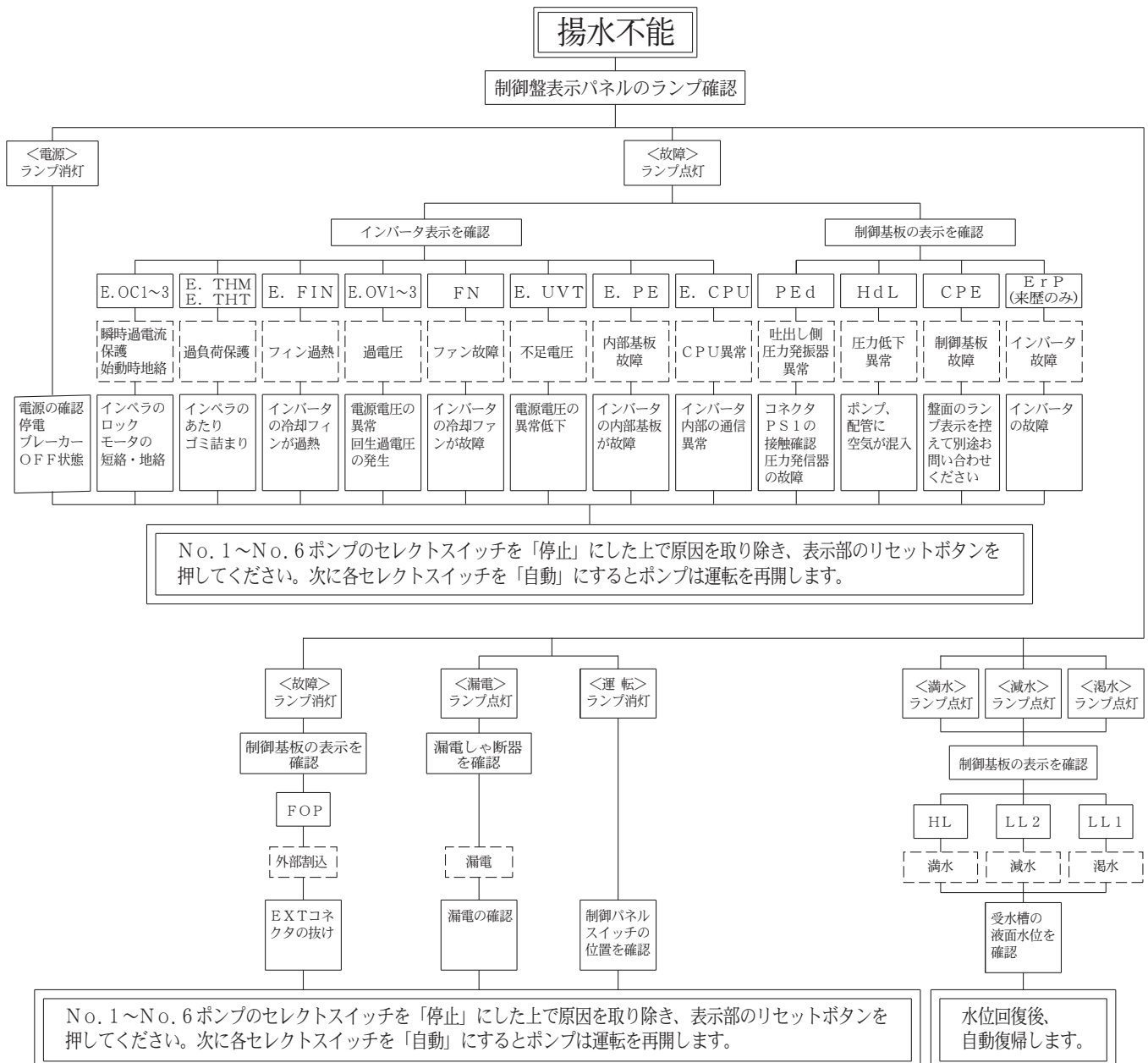
- 動かなくなったり異常（ケーブル破れ、コゲ臭いなど）がある場合、直ちに運転を停止して電源を遮断し、ご購入先もしくは最寄りの弊社営業所に点検あるいは修理を依頼してください。異常のまま運転を続けたり、修理に不備があると、漏電・感電・火災、漏水などの原因になります。
- 点検・交換の際は、必ず電源を遮断して作業を実施してください。漏電・感電やけがの恐れがあります。
- 修理技術者以外の人は、分解・修理・改造やケーブル交換を行わないでください。不備があると、故障・破損・感電・火災の原因になります。

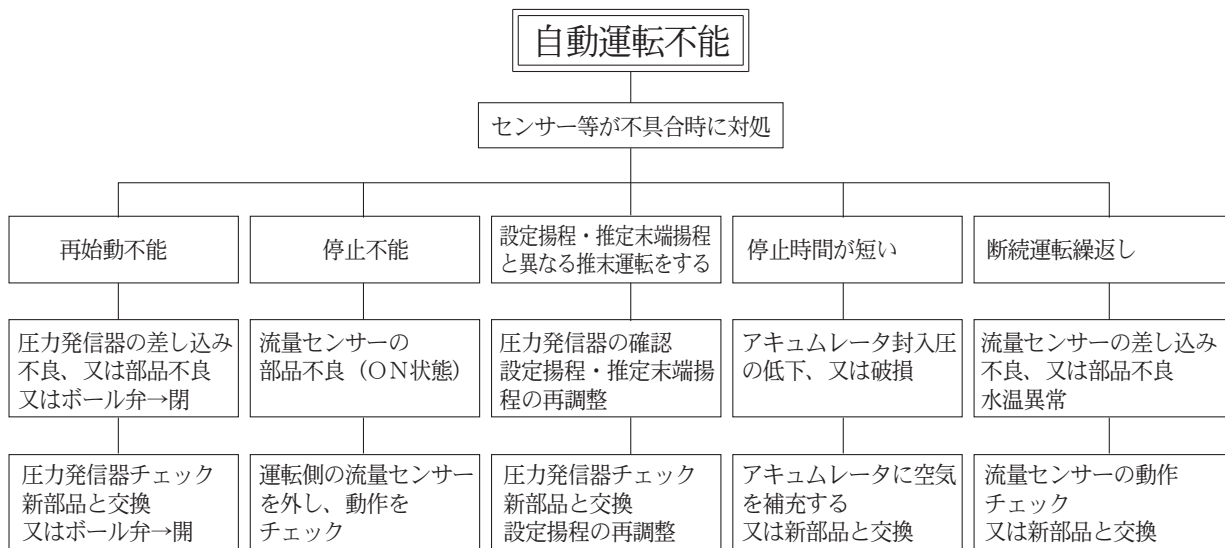
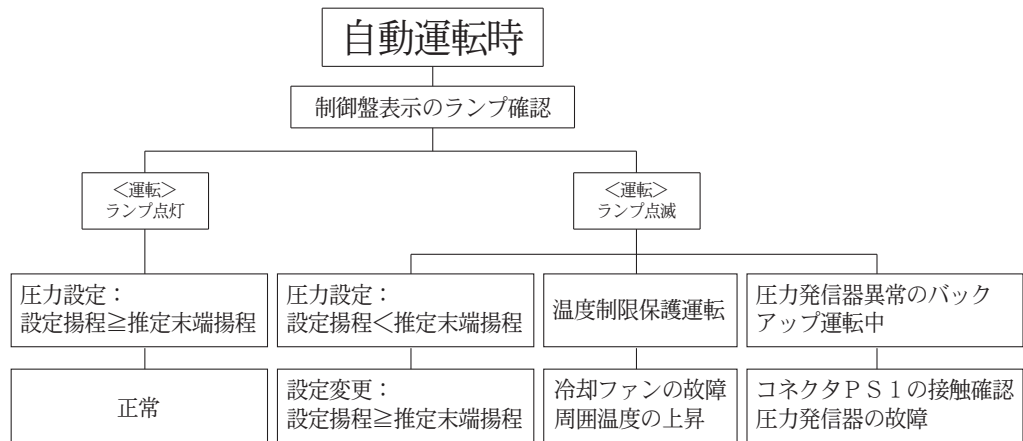
12.1 故障表示一覧

故障時には制御基板上表示パネルにて故障内容をデジタル表示します。また、故障来歴の内容、表示については<図-17>を参照してください。

注1) 故障リセットは、故障原因を取り除いてからリセットボタンを押してください。

故障診断フローシート（主な故障内容を記載）





※1. 各センサーはコネクタから外すとポンプが停止、又は、低速運転するように設計されています。

1 2. 2 故障の原因と対策

異常を発見したら、下記の表に従って速やかに対処してください。

対処後も異常がある場合は、ご購入先もしくは弊社最寄りの営業所にご相談ください。

	現象	原因	対策
自動運転時	〈運転〉ランプ点滅	圧力設定：P. 1 設定揚程 < P. 2 推定末端圧揚程	設定変更：P. 1 設定揚程 ≥ P. 2 推定末端圧揚程
		冷却ファンの故障、周囲温度の上昇による 温度制限保護運転	冷却ファンの点検、又は修理・交換 周囲温度の低減
		圧力発信器異常の故障によるバックアップ運転	コネクタ P S 1 の接触確認、 圧力発信器の点検、又は修理・交換
自動運転不能	再始動不能	圧力発信器の差し込み不良、又は部品不良 又はボール弁→「閉」	圧力発信器の点検・交換、設定揚程の再調整 又はボール弁→「開」
	停止不能	流量センサーの部品不良（ON状態） 非常手動運転スイッチが「ON」となっている	運転側の流量センサーを外し、動作確認 非常手動運転スイッチを「OFF」にする
	P. 1 設定揚程、P. 2 推定末端 揚程と異なる推末運転をする	圧力発信器の故障、少量水停止の未実施 P. 1 設定揚程、P. 2 推定末端揚程の誤設定	圧力発信器の点検・交換、設定揚程の再調整
	停止時間が短い	アキュムレータ封入圧の低下、又は破損	アキュムレータにガスを補充する 又は点検・修理・交換
	断続運転繰返し	流量センサーの差し込み不良、又は部品不良	流量センサーの動作チェック 又は点検・修理・交換
共通	電源表示灯が点灯しない モータが回転しない	漏電しゃ断器が「OFF」となっている	漏電しゃ断器を「ON」にする
	モータは回転するが水が 出ない、もしくは水は出るが 圧力が上がらない	受水槽が満水になっている（手動時） スルース弁が閉じている、半開である ポンプの中が満水でない	受水槽に水を補給する スルース弁を開ける 呼び水を行う（ポンプ内を満水にする）
	ポンプが停止しない 水を使用しないのに運転する	切替スイッチが「手動」になっている 配管より水が漏れている 非常手動運転スイッチが「ON」となっている	切替スイッチを「自動」にする 点検、修理する 非常手動運転スイッチを「OFF」にする
	自動運転をしない	切替スイッチが「手動」になっている	切替スイッチを「自動」にする
	ロータリー運転をしない	切替スイッチが「手動」になっている	切替スイッチを「自動」にする
	増台運転をしない	切替スイッチが「手動」になっている	切替スイッチを「自動」にする
	始動・停止回数が多すぎる	アキュムレータ封入圧の低下、又は破損	アキュムレータにガスを補充する 又はアキュムレータを交換する
	圧力が一定にならない	圧力発信器のボール弁が閉じている	ボール弁を開く
		圧力発信器の故障	圧力発信器を交換する

※ポンプが始動・停止する際に、メカ鳴き（“キュッ”という音がする）することがありますが、異常ではありません。

※故障には予想外なことがあります。異常を発見したら速やかに対処することが大切です。

※故障の原因が分からないときは、ご購入先もしくは弊社最寄りの営業所にご連絡ください。ご連絡の際は、製品の形式、製造番号、故障（異常）の状況をお知らせください。

※弊社営業所については、貼付の「事業所一覧表」をご参照ください。

故障には予想外なことがあります。異常を発見したら速やかに対処することが大切です。

故障の原因が分からないときは最寄りの弊社営業所にご連絡ください。

ご連絡の際は、ポンプの形式、製造番号、故障（異常）の状況をお知らせください。



コンフォート アース

Comfort Earth® 水を通して 地球環境を 考える

株式
会社

川本製作所

<https://www.kawamoto.co.jp>

本 社 〒460-8650 名古屋市中区大須4-11-39

☎052-251-7171 (代)

岡崎工場 〒444-8530 岡崎市橋目町御領田1

☎0564-31-4191 (代)

検査合格証

株式会社 川本製作所

