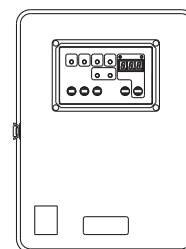


大切な「水」をあなたへ……  川本ポンプ

制御盤

ECA3形 ECAJ3形 ECAW3形 ECAD3形

取扱説明書



このたびは、ECA形制御盤をお買い上げいただきましてまことにありがとうございます。
ご使用前に、この取扱説明書をよくお読みになり、正しく安全にお使いください。
また、お読みになった後は、お使いになる方がいつでも見られるところに必ず保管してください。

< 目 次 >

1 はじめに	2	6 結線方法	6
2 仕様	2	7 絶縁抵抗診断装置	11
3 製品の構成	3	8 運 転	14
4 据 付	4	9 保守・点検	16
5 電気工事	5	10 故障の原因と対策	17

▲ 特に注意していただきたいこと

1. 制御盤などの電気部品の点検・交換時には電源遮断後テスターなどで無電圧になっていることを確認してから作業を実施してください。感電やけがの恐れがあります。
2. 接地工事は通電前に必ず行ってください。アース線を確実に取り付けないで運転すると故障、漏電・感電・火災の原因になります。またアース線は、ガス管、水道管、避雷針、電話のアース線などに接続しないでください。アースが不完全な場合、感電する恐れがあります。
3. 本製品専用漏電しゃ断器を取り付けてください。漏電・感電・火災の原因になります。
4. 電気工事は、「電気設備技術基準」及び「内線規程」に従い専門技術者により確実に施工してください。配線、接続に不備があると、故障・漏電・感電・火災の原因になります。
5. 制御盤の絶縁抵抗試験は行わないでください。制御基板が破損する恐れがあります。

本文中の関連箇所にも製品を安全に正しくお使いいただき、あなたや他の人々への危害や損害を未然に防止するための注意事項が記載されています。

また注意事項は、危害や損害の大きさと切迫の程度を明示するために、誤った取扱いをすると生じることが想定される内容を、「警告」「注意」の2つに区分しています。

いずれも安全に関する重要な内容ですので、必ず守ってください。

▲警告：人が死亡または重傷を負う可能性が想定される内容。

▲注意：人が傷害を負う可能性および物的損害のみの発生が想定される内容。

1 はじめに

制御盤がお手元に届きましたら、下記をお調べください。

1. ご注文通りの制御盤か、銘板を見てご確認ください。
記号、周波数、所要動力、電圧など
2. 輸送中に破損した箇所や、ボルト・ナットなどのゆるみはないか、ご確認ください。
3. ご注文の付属品が全てそろっているか、ご確認ください。

[注記]

1. ご使用前に取扱説明書を必ずお読みになり、正しく安全にお使いください。取扱説明書には危害や損害を未然に防止するための注意事項が記載されております。
2. 本製品は、日本国内用です。電源電圧や電源周波数の異なる海外では使用できません。
3. 適用範囲外での使用、注意書きなどの不遵守、不当な修理・改造、天災地変に起因するもの、設置環境（電源異常・異物・砂など）によるもの、法令・省令またはそれに準じる基準などに不適合のもの、不慮・故意による故障・損傷のもの、消耗部品の交換、転売による不具合などは保証対象外となる場合があります。
4. 弊社にお問い合わせの際は、『形式』及び『製造番号』をご連絡ください。
5. 不要な部品及び梱包材などの廃棄方法については、各自治体にご確認ください。

《不具合な点がございましたら、お手数でもご購入先へご照会ください》

2 仕 様

▲ 警 告

- 決められた製品仕様以外では使用しないでください。感電・火災、漏水などの原因になります。

▲ 注 意

- 用途に合った商品をお選びください。不適切な用途で使うと事故の原因になります。
- 危険・警告・注意ラベル類には人身への危害または財産への損害を引き起こす可能性のある事項が記載してありますので必ず遵守ください。守らないと機器が故障したり感電、火災、けがなどの原因になります。

2. 1 仕 様

電 源	相 数	三相	
	電圧 (V)	200 (但し55kWは400V)	
	周波数 (Hz)	50/60	
設置条件	ECA3形	屋内壁掛形	周囲温度 40℃以下
	ECAJ3形	簡易屋外壁掛形	
	ECAW3形	屋外壁掛形	
	ECAD3形	屋外自立形 (ポール架台付)	
モータ保護装置	3Eリレー (過負荷、反相、欠相)		
適用ポンプ	US・USM・USMH形、KUR・KURH形 (注)		

(注) ECA (J, W, D) 3 : US形、KUR形
ECA (W) 3-B形 : USM・USMH形、KURH形
ECA (W) 3-C形 : KUR形
ECA (W) 3-D形 : USMH形

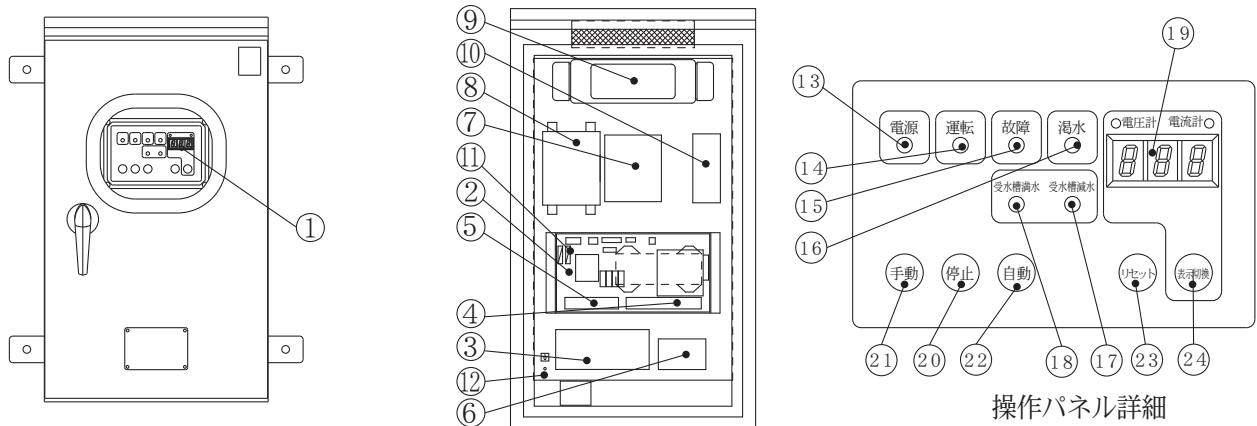
2. 2 特殊仕様 (22kW以下のみ)

No.	内 容	備 考
01	漏電しゃ断器付	
02	漏電しゃ断器付及び進相コンデンサ付	
03	漏電しゃ断器付及び絶縁抵抗診断装置付	ECA3・ECAW3形のみ

3 製品の構成

3.1 構造図

本図はE C A W 3形の代表例を示すものであり、機種により本図と多少異なるものもあります。



No	名称	備考	No	名称	備考
1	操作パネル		13	表示灯 (赤)	電源
2	制御基板		14	表示灯 (赤)	運転
3	端子台	電源、モータ	15	表示灯 (燈)	故障
4	端子台	電極	16	表示灯 (燈)	湯水
5	端子台	外部信号 (無電圧出力)	17	表示灯 (燈)	受水槽減水
6	端子台	外部信号 (無電圧出力) (注3)	18	表示灯 (燈)	受水槽満水
7	電磁接触器		19	セグメント表示	電圧、電流、故障内容
8	漏電しゃ断器	(注1)	20	停止ボタン	
9	進相コンデンサ	(注2)	21	手動運転ボタン	
10	絶縁抵抗診断装置	(注3)	22	自動運転ボタン	
11	ヒューズ		23	リセットボタン	3Eトリップ、湯水のリセット
12	アース端子		24	表示切換ボタン	電圧、電流計の切換

(注1) 特殊仕様01, 02, 03のみ標準付属します。

(注2) 特殊仕様02のみ標準付属します。

(注3) 特殊仕様03のみ標準付属します。

3.2 標準付属品

部品名	数量	備考
ヒューズ	2	
取付用ねじ	3	ECA3, ECAJ3形のみ (7.5kW以下)
圧着端子	必要数	
キー	1	ECAW3, ECAD3形のみ
取扱説明書	1	

E C A D 3形には下記の架台部品が別梱包にて付属されます。

部品名	数量
架台	1
パッキン	1
ボルト M8×25	4
平座金 8	4
ばね座金 8	4
ナット M8	4

3. 3 特別付属品

部 品 名	備 考	
水中電極 EHS-2	ケーブル：灰	井戸水位 制御用
水中電極 EHS-2	ケーブル：黒	
電極保持器 EHC-3N	液面3P用	受水槽水位 制御用
電極保持器 EHC-4N	液面4P用	
電極保持器 EHC-5N	液面5P用	
電極棒 1000	延長用	
電極セパレータ 3P		
ナット M6S	延長用	

4 据 付

▲ 警 告

- 荷下ろし、搬入、据付で機器を吊り下げる場合は、カタログ、据付図にて質量を確認の上、正しく行ってください。また、吊り具の定格荷重以上の製品は吊らないでください。吊り下げが不完全な場合、落下によるけがの原因になります。
- 据付は取扱説明書に従って確実に行ってください。
据付に不備があると漏電・感電・火災、落下・転倒によるけがの恐れがあります。また、振動の原因になります。
- 適用される法規定（電気設備技術基準・内線規程・建築基準法、水道法など）に従って施工してください。法規定に反するだけでなく感電・火災・落下・転倒によるけがなどの原因になります。
- 屋外仕様を除き、屋外あるいは被水する場所には設置しないでください。発錆や故障、また絶縁低下などにより、漏電・感電・火災の原因になります。
- 樹脂、ゴム部品は現場焼却しないでください。燃やすと有害なガスが発生する恐れがあります。処理方法は各自治体にご確認ください。
- 機器の寿命を考慮し、設置は風通しがよく、ほこり、腐食性及び爆発性ガス、塩分、湿気、蒸気、結露などがなく、風雨、直射日光の当たらない所を選んでください。悪環境下では、モータ・制御盤の絶縁低下などにより、漏電・感電・火災の原因になります。
- ヒータ、サーモスタット用端子台に、ヒータ、サーモスタット以外の機器を接続しないでください。故障の原因になります。
- ローソク、たばこ、炎、火花などの火気を近づけないでください。火災の恐れがあります。
- 爆発性雰囲気中では使用しないでください。火災の恐れがあります。

▲ 注 意

- 機械および化学工場など酸・アルカリ・有機溶剤・塗料などの有害ガス、腐食性成分を含んだガスが発生する場所、または、ほこりの多い場所には設置しないでください。
漏電や火災の原因になることがあります。
- 浴室など湿気の多い場所には設置しないでください。漏電すると感電する恐れがあります。
- 機器に衝撃を与えたり、転倒させないでください。破損する恐れがあります。
- 機器の上に物を載せたり、人が乗ったりしないでください。機器の破損や転倒してけがをする恐れがあります。
- 故障などの警報はブザーなどを設け確認できるようにしてください。故障発生時、気が付かずには重大事故につながる恐れがあります。
- 制御盤への穴加工などの改造はしないでください。加工をして部品に切り屑・鉄粉などが付着すると火災や故障の原因になります。
- 制御盤内に付属品以外の物を入れしないでください。火災が発生する恐れがあります。
- 据付、点検などの作業を行う前に、周辺を整理してください。滑ったり、つまずいたりして、けがをする恐れがあります。
- 制御盤の扉開閉時は、手指の挟みに注意してください。手指にけがをする恐れがあります。
- 端子（箱）カバーは、手指の挟みに注意して取り付けてください。手指にけがをする恐れがあります。
- 梱包は釘やホッチキスの針などに注意して開梱してください。けがをする恐れがあります。

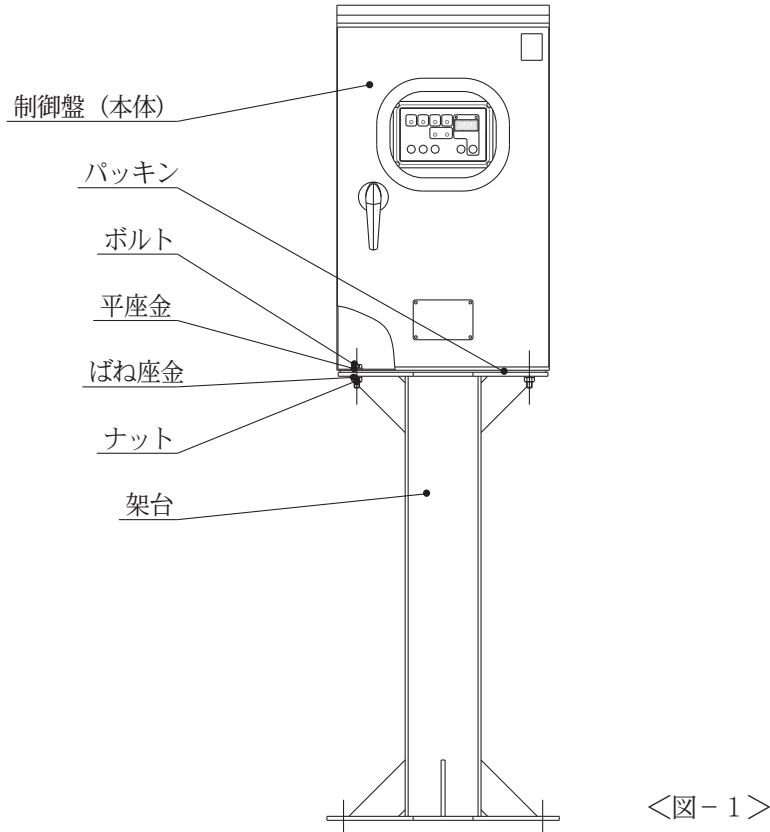
- 本製品を包装しているビニール袋をかぶらないでください。窒息の恐れがあります。
- 屋外等、虫や動物等が制御盤へ侵入する可能性がある場合は、各ケーブルと制御盤のゴムブッシュとの隙間をコーキング剤で埋める等の対策を施してください。虫や動物等が制御盤等へ侵入した場合、不具合や故障の原因になります。

4. 1 据付時の注意

- (1) 分解・組立が便利で、湿度の低い場所に設置してください。
- (2) 周囲温度が40℃を超えない場所に設置してください。

4. 2 ECAD3形の据付

- (1) <図-1>の様に組立ください。
- (2) パッキンにはボルト用穴以外の穴は開けてありません。お手数ですが、配線に応じ加工してください。



5 電気工事

▲ 警 告

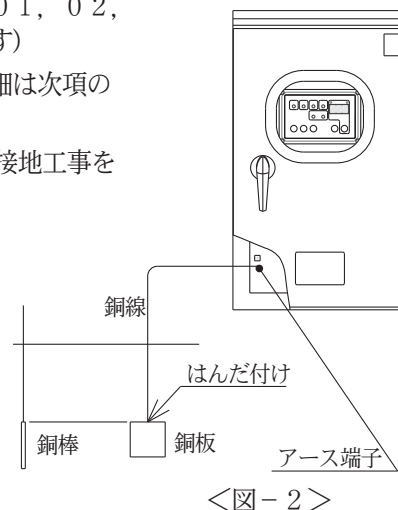
- 電気工事は、「電気設備技術基準」及び「内線規程」に従い専門技術者により確実に施工してください。配線、接続に不備があると、故障・漏電・感電・火災の原因になります。
- 接地工事は通電前に必ず行ってください。アース線を確実に取り付けないで運転すると故障、漏電・感電・火災の原因になります。またアース線は、ガス管、水道管、避雷針、電話のアース線などに接続しないでください。アースが不完全な場合、感電する恐れがあります。
- 本製品専用に漏電しゃ断器を取り付けてください。漏電・感電・火災の原因になります。
- タコ足配線（複数の電気機器を接続）は避け、専用配線にて施工してください。漏電・感電・火災の原因になります。
- 配線作業などで取り外した端子カバーは必ず元通りに取り付けてください。感電やけがの恐れがあります。
- 電源プラグ・配線接続部・結線部・端子部などのほこりを除去してください。ほこりの付着などを放置すると発熱し、火災の原因になります。
- 電源投入前に配線接続部・結線部が緩んだり外れたりしていないか、確認してください。一箇所でも緩んだり外れたりしていると、火災・感電の原因になります。

▲ 注 意

- 電源ケーブルや制御線を同一管内またはダクト内に併設させないでください。本製品や他の機器が誤動作する恐れがあります。
- 進相コンデンサが必要な場合は、改造取り付けは行わず、進相コンデンサ付き制御盤をお求めください。配線間違いによる誤動作や端子の緩みがあると、感電・故障の原因になります。

5. 1 電 源

- (1) 電源に漏電しゃ断器を取付けてください。(特殊仕様No. 01, 02, 03の場合は、制御盤内に漏電しゃ断器が組み込まれています)
- (2) 電源線を制御盤のR, S, T端子に接続してください。(詳細は次項の“結線方法”を参照してください)
- (3) 制御盤内にアース端子がありますので、<図-2>のように接地工事を行ってください。



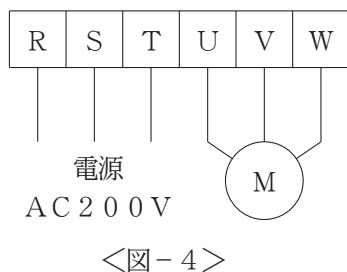
6 結線方法

▲ 注 意

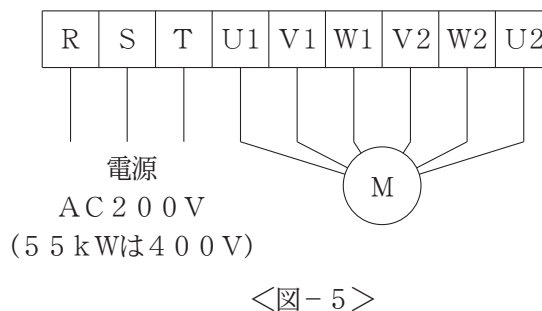
- 結線を行うときは、必ず元の電源を切ってください。感電やけがをすることがあります。
- 空運転 (ポンプに水のない状態での運転) はしないでください。モータの焼損・井戸の崩壊につながる恐れがあります。空運転防止のために井戸の水位制御を行ってください。
- 制御盤と電極までの配線は出来るだけ短くしてください。ノイズ等の影響により動作に異常をきたすことがあります。(配線可能距離: VCT0.75mm²キャブタイヤケーブルにて1km以下)

6. 1 電源・モータの結線

(1) 7.5 kW以下の場合



(2) 11 kW以上の場合



6. 2 水位制御：水位によるポンプの始動・停止

水位制御を行うには、＜図-6＞の部品が必要です。

③3. 3特別付属品を参照して、別途お買い求めください。

(1) 井戸側水位制御

工場出荷時にはE1-E3間に短絡線が取り付けられていますので取り外してください。

電極の接続は＜図-7～12＞を参照してください。水中電極EHS-2を使用する場合は黒コードをE3に白コードをE2（E1）に接続してください。

(2) 受水槽側水位制御

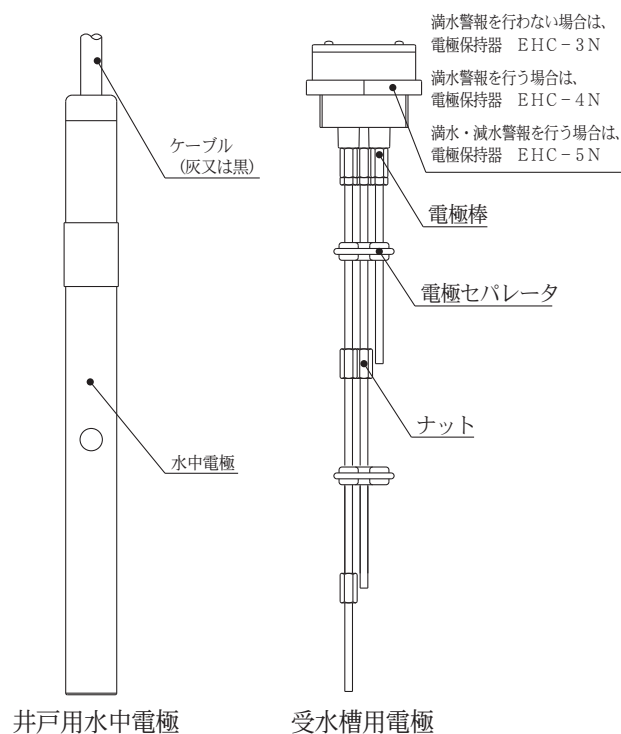
電極の接続は＜図-7～12＞を参照してください。受水槽減水検出を行う場合は、E3-E15間の短絡線を取り外してください。

(3) 抵抗内蔵の電極保持器EHC-3又はEHC-4を使用する場合は、内部の抵抗を取り外してください。

6. 3 外部信号：＜図-7～12＞を参照ください。監視盤などと接続するための外部信号用無電圧出力端子です。

6. 4 圧力スイッチの接続：圧力スイッチによるポンプの自動運転

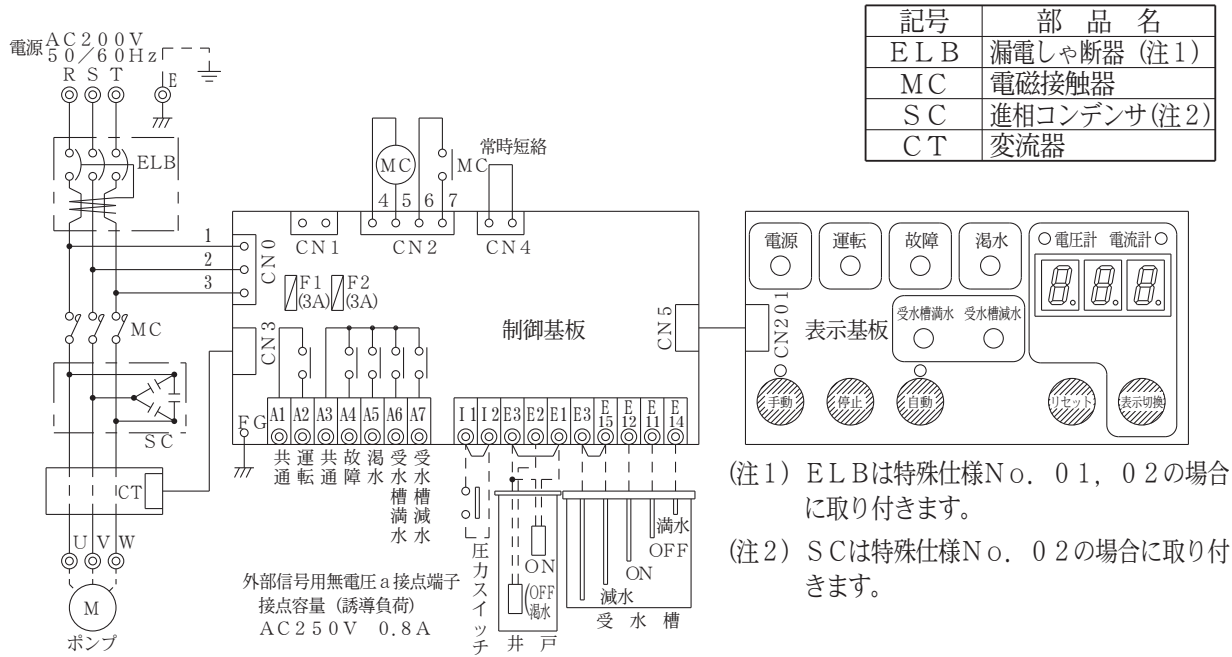
I1-I2間の短絡線を取り外してから結線してください。



＜図-6＞

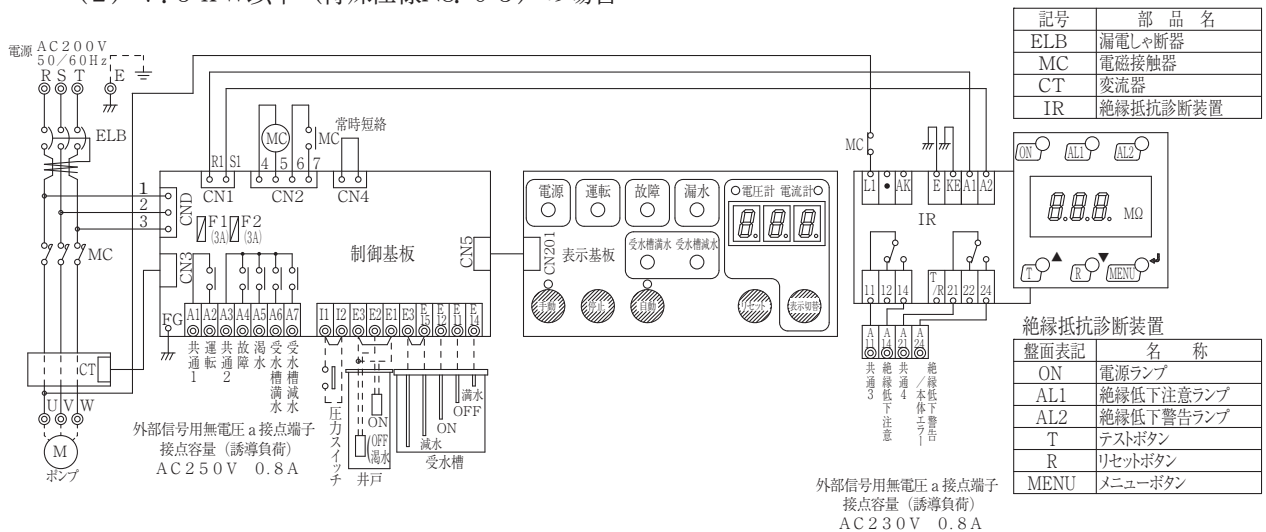
6. 5 制御盤展開接続図

(1) 7.5 kW以下 (特殊仕様No. 01、02含む) の場合



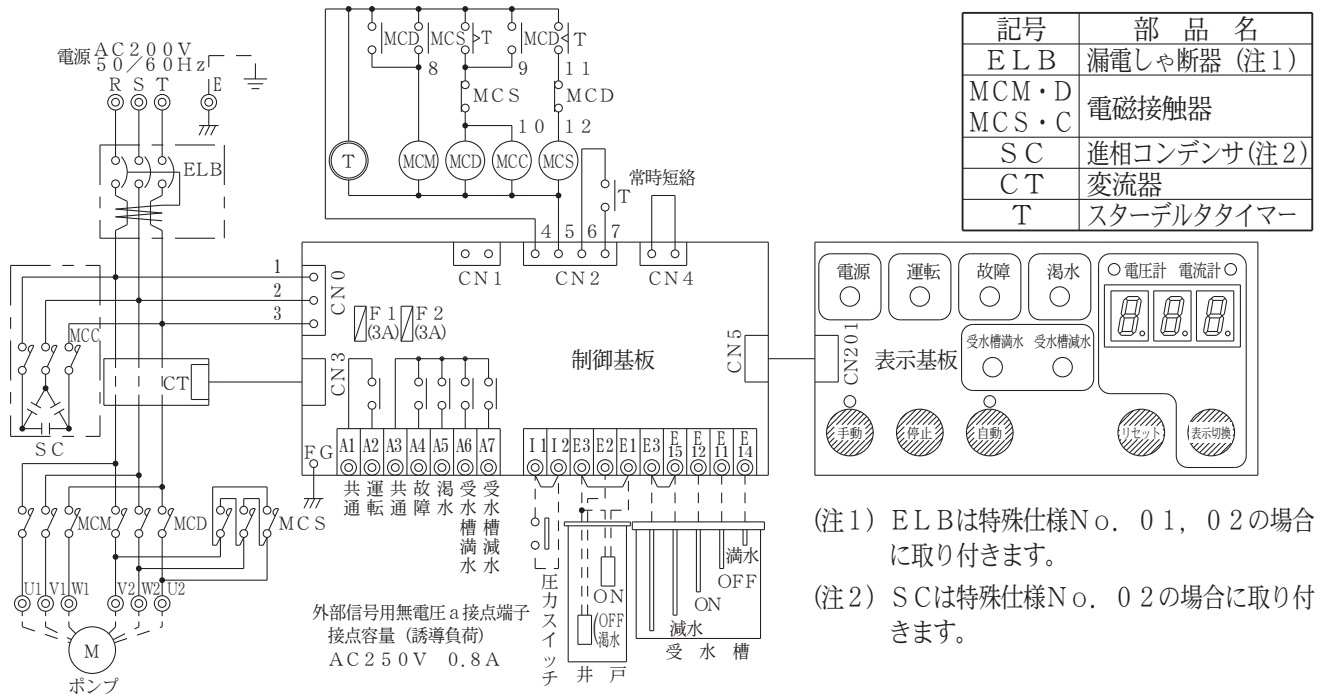
<図-7>

(2) 7.5 kW以下 (特殊仕様No. 03) の場合



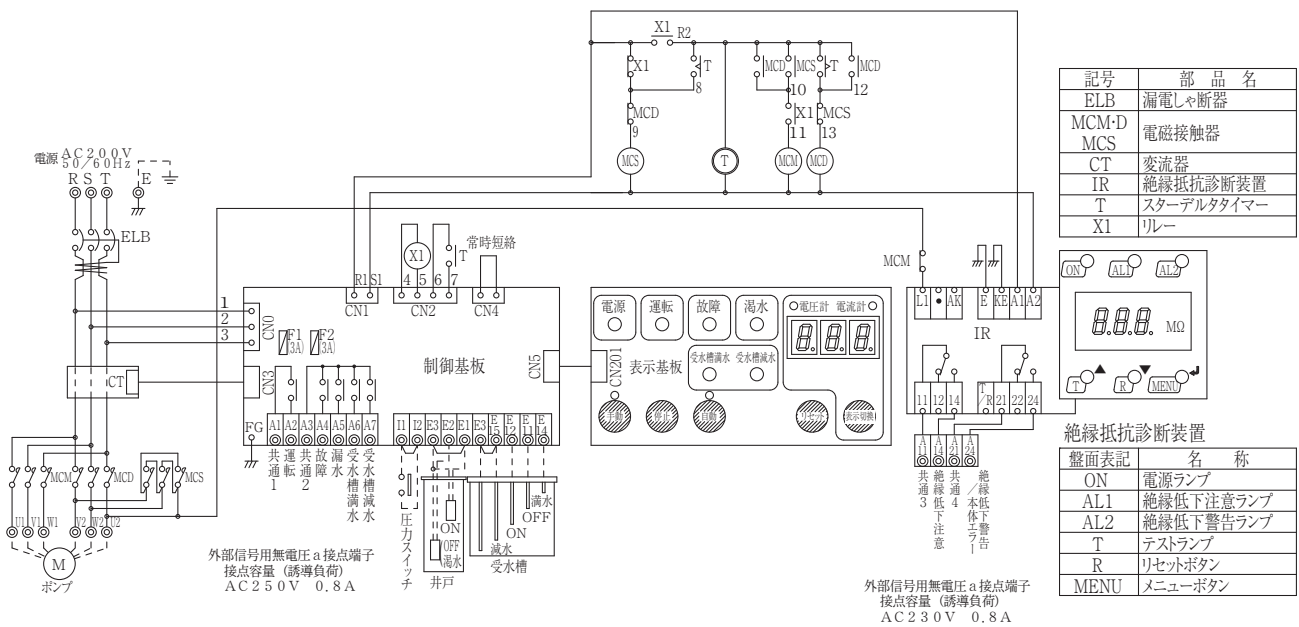
<図-8>

(3) 11～22 kW (特殊仕様No. 01、02を含む)、26～37 kWの場合



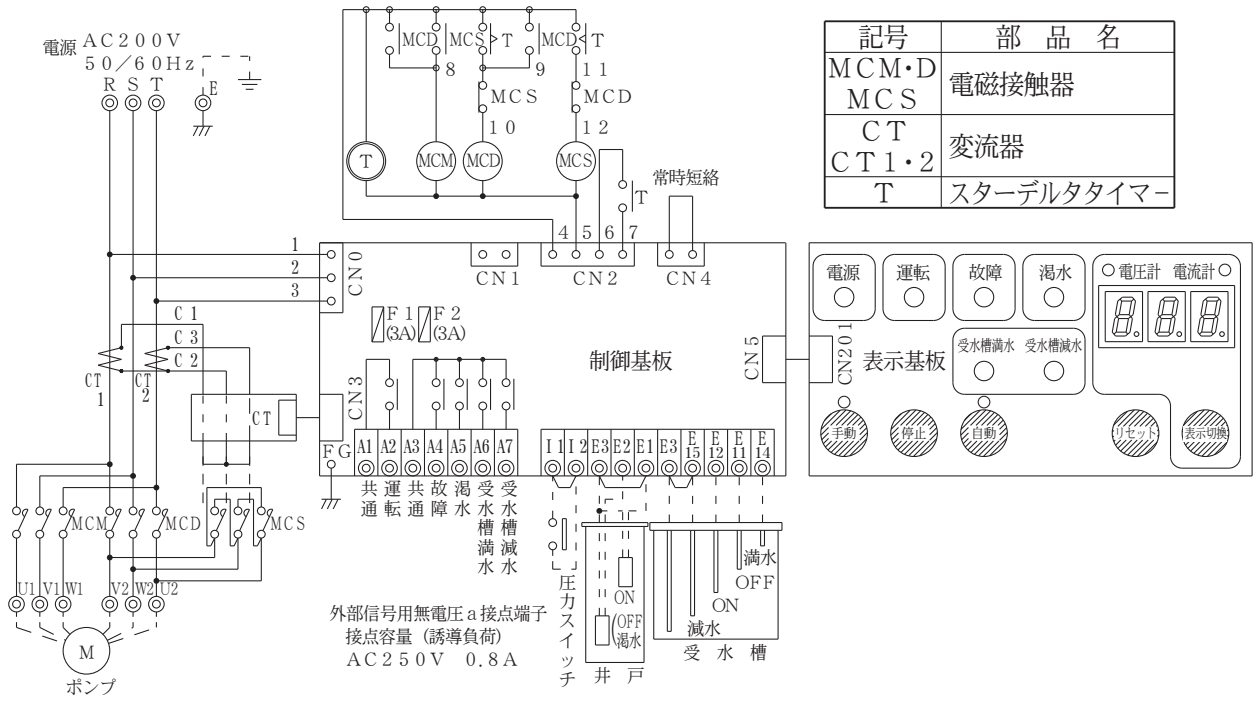
<図-9>

(4) 11～22 kW (特殊仕様No. 03) の場合



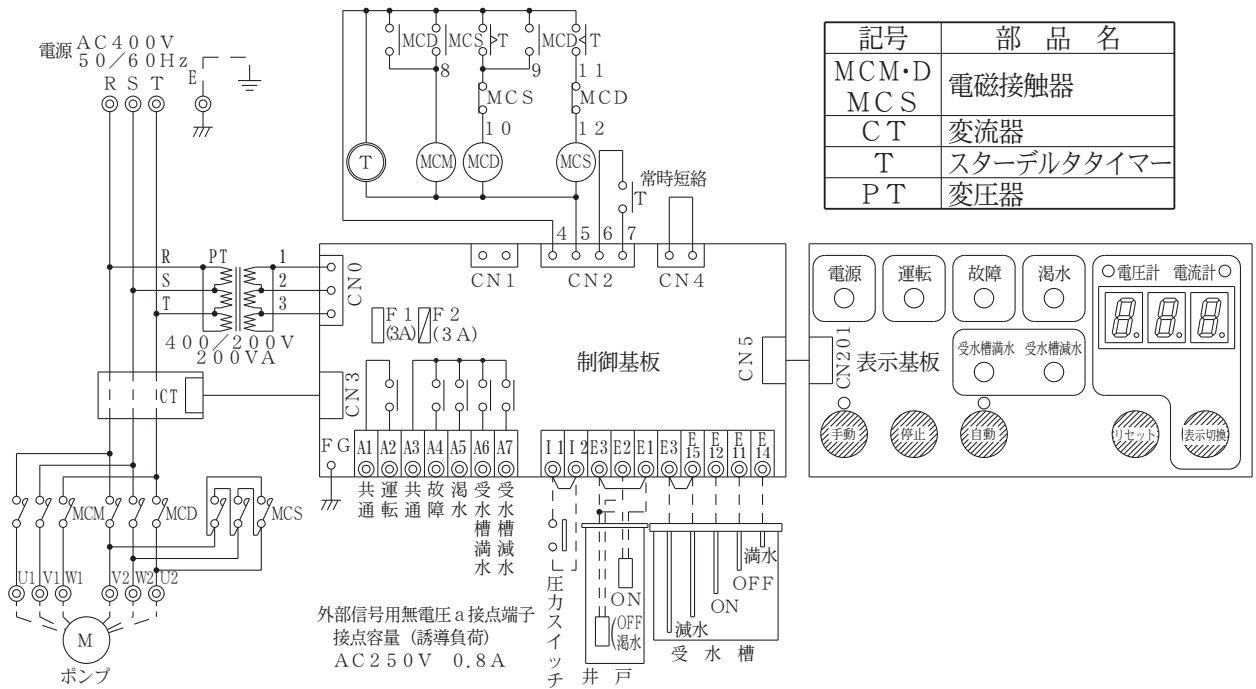
<図-10>

(5) 45 kWの場合



<図-11>

(6) 55 kWの場合



<図-12>

絶縁抵抗診断装置

特殊仕様No. 3の場合は、絶縁抵抗診断装置（形式：IR420-D6-2）付となる為、本章を参照してください。

▲ 警 告

- 電源を投入後及び通電状態にて充電部やケーブルの先端部などに触れないでください。漏電・感電・火災の原因になります。
- 交換の際は必ず電源を遮断して作業を実施してください。漏電・感電やけがの恐れがあります。
- 交換の際は取扱説明書に従った配線、接続を行ってください。配線、接続に不備があると、けが・感電・火災・制御部品の破損の恐れがあります。

▲ 注 意

- 制御盤の絶縁抵抗試験は行わないでください。制御基板などが破損する恐れがあります。
- 絶縁抵抗計にてモータの絶縁抵抗試験を行うときは配線を制御盤から外し、絶縁抵抗計により接地端子とモータの各配線間を測定してください。配線を繋げたままで絶縁抵抗試験を行うと制御部品が故障したり正確な絶縁抵抗値の測定ができません。
- 本装置での測定結果は絶縁低下を知らせる目安とし、警報が出た際は絶縁抵抗計にて通常の点検を行ってください。（7. 5（1）項参照）

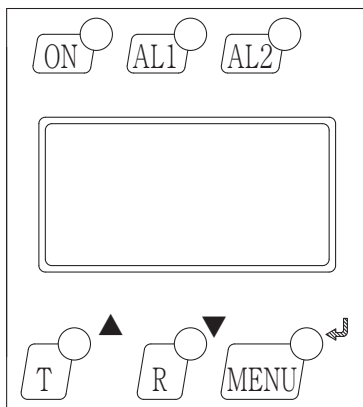
7. 1 概 要

本装置はポンプ停止時にモータの絶縁抵抗値を自動で測定し、絶縁抵抗低下時には表示灯点灯および外部信号出力によりお知らせするものとなります。

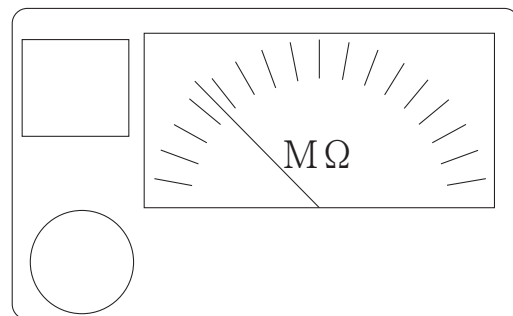
[注記]

制御盤の接地工事は必ず実施ください。正しい絶縁抵抗試験ができません。

設置工事の方法については、[5] 電気工事をご参照ください。



絶縁抵抗診断装置



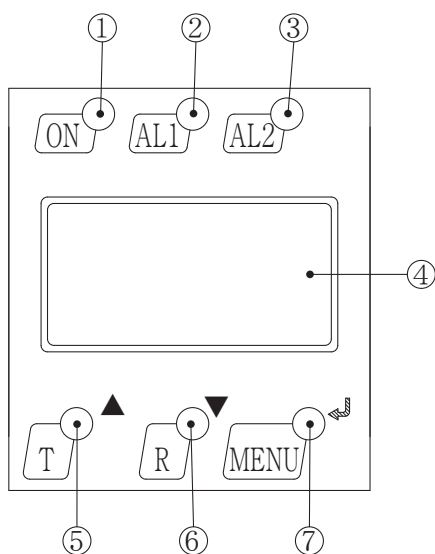
絶縁抵抗計（参考）

7. 2 仕様

測定電圧	DC1 2V
絶縁抵抗測定範囲	10 kΩ～20 MΩ
表示灯	電源、絶縁低下注意、絶縁低下警告、本体エラー
計器	液晶
	絶縁抵抗値、故障コードの表示
外部信号（無電圧）	絶縁低下注意、絶縁低下警告、本体エラー
警報発報設定値	絶縁低下注意（10 MΩ以下）
	絶縁低下警告（2 MΩ以下）（※）

※低電圧測定により、測定結果は絶縁抵抗計の測定より高くなる為、通常の管理値より高い絶縁抵抗値を設定値としています。

7. 3 操作部詳細



No.	名称	盤面表記	備考
1	電源ランプ	ON	電源表示灯（緑）
2	絶縁低下注意ランプ	AL 1	絶縁低下注意／本体エラー表示灯（黄）
3	絶縁低下警告ランプ	AL 2	絶縁低下警告／本体エラー表示灯（黄）
4	液晶パネル	—	絶縁抵抗値、故障コードの表示
5	テストボタン	T	本装置の自己診断テスト機能ボタン テスト機能使用時は1.5秒以上長押し
6	リセットボタン	R	本装置の警報リセットボタン リセット時は1.5秒以上長押し
7	メニューボタン	MENU	設定画面移動ボタン（注1）

（注1）設定変更は無効に設定されておりませんので、メニューボタンは使用しません。
誤ってメニューボタンを押して設定画面へ移動した場合は、メニューボタンを1.5秒以上長押しして、絶縁測定値が表示されている通常画面へ移動してください。

7. 4 動作説明

- （1）特に設定等は必要なく、制御盤の電源投入と同時に絶縁抵抗測定が開始されます。
- （2）ポンプ停止信号が入ると測定回路とモータ配線が接続され、モータの絶縁抵抗測定を開始します。
- （3）ポンプ運転信号が入ると測定回路とモータ配線が切り離され、モータの絶縁抵抗測定は停止します。
（液晶パネルは「>20 MΩ」と表示されます）
- （4）（2）（3）の動作を繰り返し、絶縁抵抗値を監視します。
- （5）絶縁抵抗値が警報動作設定値を下回り、30秒継続して検出すると、表示灯が点灯し外部信号（無電圧）を出力します。

本装置の警報発報時もポンプの運転制御に影響はなく、ポンプ運転が優先されます。

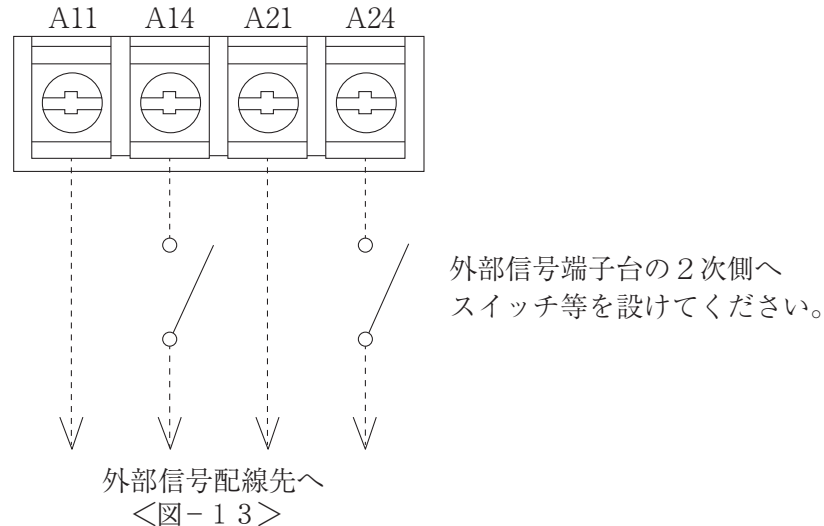
<警報種類>

名称	表示灯	液晶パネル表示	外部信号	内容
絶縁低下注意	絶縁低下注意ランプ（AL1）点灯	測定値	A11-A14出力	測定値 ≤ 10 MΩ
絶縁低下警告	全点灯	測定値	A21-A24出力	測定値 ≤ 2 MΩ
本体エラー	全灯点滅	E**	A21-A24出力	お問い合わせください

**：本体エラーの内容によって表示番号が変わります。

- (6) 一度警報が発報されると表示灯と外部信号（無電圧）は自己保持された状態となりますが、液晶パネルに表示される値はリアルタイムの絶縁抵抗値を表示し、絶縁抵抗値の監視を続けます。
- (7) 警報を解除する際は、警報の原因を取り除き、本装置のリセットボタンを1.5秒以上長押ししてください。

絶縁抵抗値に関わらず外部信号の警報出力を解除する場合は、〈図-13〉を参考に別途制御回路をご準備ください。



7. 5 測定値

- (1) 低電圧測定の為、測定結果は絶縁抵抗計の測定より高くなります。

本装置での測定結果は絶縁低下を知らせる目安とし、警報が出た際は絶縁抵抗計にて通常の点検を行ってください。

〈通常の点検〉

絶縁抵抗計による水中モータの絶縁抵抗値 判定基準

項目	確認事項	判定基準
水中モータ	絶縁抵抗	据付当初：10MΩ以上、通常時：1MΩ以上（注2）

（注2）1MΩ以上あれば運転可能ですが、急激に低下している場合は、測定間隔を短くして十分注意してください。

- (2) 以下の場合には実際の絶縁抵抗値に関わらず、液晶パネルは「>20MΩ」と表示されます。
- ・ポンプの絶縁抵抗値が20MΩ以上の場合（本装置の絶縁抵抗測定範囲10kΩ～20MΩの為）
 - ・ポンプ運転中の場合（絶縁抵抗測定回路を切り離す為）

7. 6 手動自己診断テスト

本装置には本装置内部の不具合を検出し、本体エラーを発報する自己診断テスト機能があります。

〈操作方法〉

- ・本装置のテストボタンを1.5秒以上長押し
自己診断テスト時は診断結果に関わらず表示灯が全点灯し、外部信号（A11-A14、A21-A24）を出力します。
- 不具合がない場合、液晶パネルにエラー表示はありません。
- リセットボタンを1.5秒以上長押しにより警報を解除してください。
- 不具合がある場合、7.4項〈警報種類〉の「本体エラー」が発報されます。

▲ 警 告

- 配線を取り付けたり取り外したりする場合、必ず電源を遮断して作業を実施してください。感電する恐れがあります。
- 電源を投入後及び通電状態にて制御盤の充電部やモータ端子、ケーブル先端部などに触れないでください。漏電・感電・火災の原因になります。
- 制御盤のカバーを開けたまま使用しないでください。ほこりや絶縁劣化などで漏電・感電・火災の恐れがあります。
- 制御盤には水をかけないでください。感電・漏電・火災や故障の原因になります。
- 濡れた手で電源や操作スイッチなどをさわらないでください。感電やけがをする原因になります。

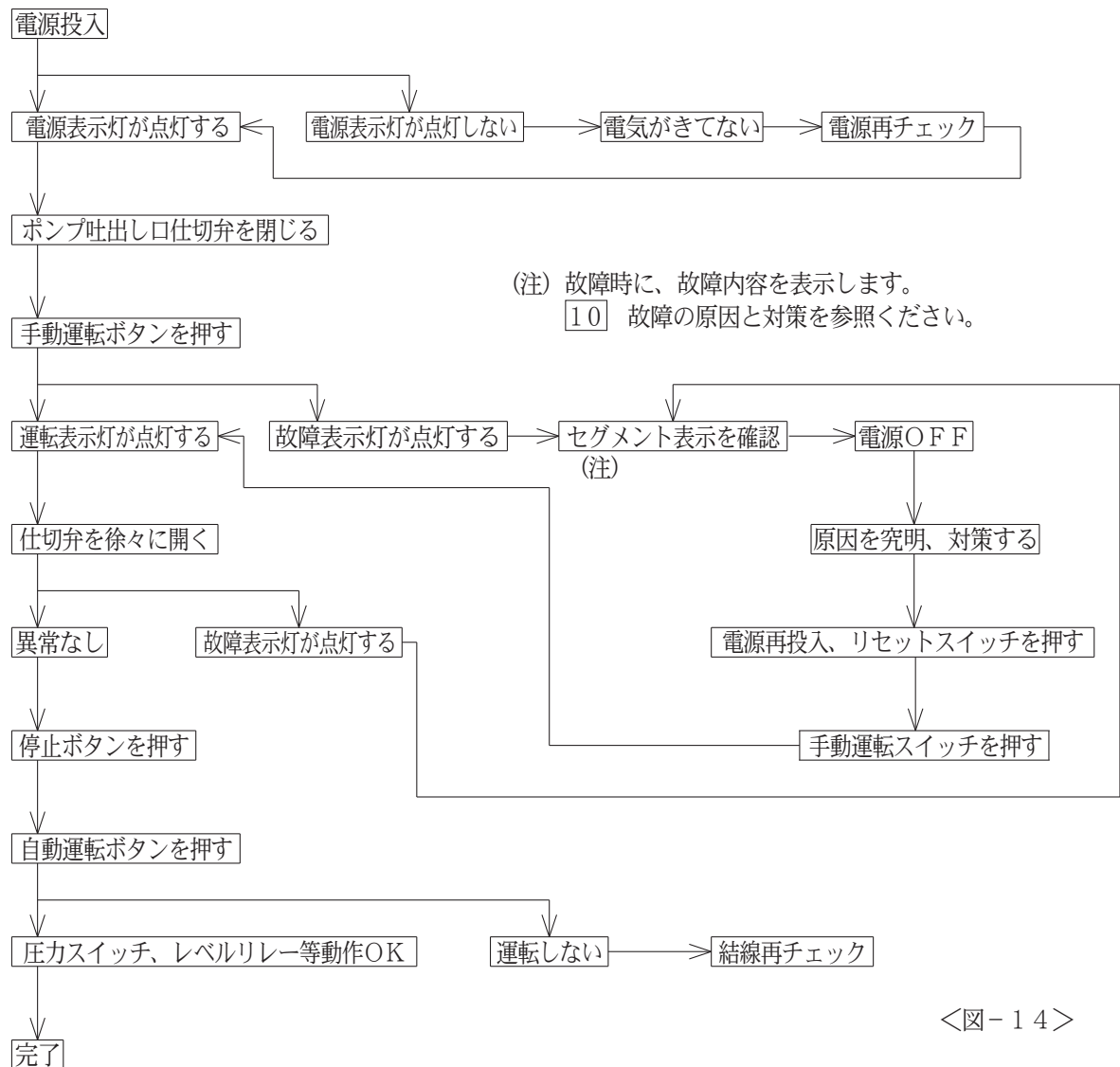
▲ 注 意

- 定格電圧以外では使用しないでください。火災や感電の原因になります。
- 制御盤は高温になっている場合がありますので触れないでください。火傷をする恐れがあります。
- 運転中に停電した場合、直前の状態を保持しています。このため、復帰後、自動的に運転を再開します。
- 運転中、停止直後はポンプ、モータなどに触れないでください。高温になっている場合がありますので、火傷をする恐れがあります。
- 長期間使用にならない場合は電源を遮断してください。絶縁劣化による漏電・感電・火災の原因になります。
- 制御盤の操作スイッチは正しく設定してください。不動作による設備の二次被害や故障の恐れがあります。
- ポンプの周辺、モータ、ケーブル、制御盤、ポンプカバー内にものを置いたりかぶせたりしないでください。過熱して発火やけがをする恐れがあります。
- 機器の運転は、仕様範囲内で行ってください。仕様範囲外での運転は、機器の故障や事故の原因になります。

8. 1 始動する前に

- (1) 結線が正しく行われているか、端子ビスのゆるみはないか、ご確認ください。
- (2) 電源をご確認ください。

8. 2 手動運転及び自動運転の確認
 <図-14>に従って実施してください。



<図-14>

8. 3 通常運転

(1) 制御盤をご確認ください。

自動運転スイッチ→ON (運転表示灯、自動表示灯点灯)

- ※1 表示切換ボタンを押す度に、電源電圧とモータ電流の表示が切り換わります。
- ※2 表示基板のリセットボタンは、3Eトリップと濁水リセットを兼用しています。
- ※3 3Eトリップ試験は、表示切換ボタンを押しながら表示基板のリセットボタンを押すことにより行えます。

(2) バルブ類の開閉をご確認ください。

ポンプの吐出し口の仕切弁→開
 圧力計のコック →閉

▲ 警 告

- 動かなくなったり異常（ケーブル破れ、コゲ臭いなど）がある場合、直ちに運転を停止して電源を遮断し、ご購入先もしくは最寄りの弊社営業所に点検あるいは修理を依頼してください。異常のまま運転を続けたり、修理に不備があると、漏電・感電・火災、漏水などの原因になります。
- 点検・交換の際は、必ず電源を遮断して作業を実施してください。漏電・感電やけがの恐れがあります。
- 修理技術者以外の方は、分解・修理・改造やケーブル交換を行わないでください。不備があると、故障・破損・感電・火災の原因になります。
- 機器を移動し再設置する場合は、ご購入先もしくは最寄りの弊社営業所にご相談ください。据付に不備があると、漏電・感電・火災、漏水などの原因になります。
- 制御盤などの電気部品の点検・交換時には、電源遮断後テスターなどで無電圧になっていることを確認してから作業を実施してください。感電やけがの恐れがあります。
- 修理の際は当社純正部品を使用してください。純正部品以外を使用した場合、故障及び事故の原因になります。また、正常な機能を発揮できない恐れがあります。
- 濡れた手で電源や操作スイッチなどをさわらないでください。感電やけがをする原因になります。
- 電源投入前に配線接続部・結線部が緩んだり外れたりしていないか、確認してください。一箇所でも緩んだり外れたりしていると、火災・感電の原因になります。
- 進相コンデンサは、交換時期の目安（10年）を超えて使用しないでください。経年劣化により発火の危険性があります。

▲ 注 意

- 制御盤の絶縁抵抗測定は行わないでください。制御基板などが破損する恐れがあります。
- 長期間安心して使用いただくために定期点検と日常点検両方の実施をお勧めいたします。点検を怠ると、ポンプの故障、事故などの原因になります。定期点検についてはご購入先もしくは最寄りの弊社営業所にご相談ください。
- 定期的に保護継電器の動作確認を行ってください。事故時に正常動作せず、感電や故障の恐れがあります。
- 消耗部品は定期的に交換を行ってください。劣化・摩耗したまま使用した場合、水漏れや焼付き・破損など、事故の原因になります。定期点検、部品交換などは、ご購入先もしくは最寄りの弊社営業所に依頼してください。
- モータの絶縁抵抗試験を行うときは配線を制御盤から外し、絶縁抵抗計により接地端子とモータの各配線間を測定してください。配線を繋げたままで絶縁抵抗試験を行うと制御部品が故障する原因になります。
- 点検は点検項目に従って必ず行ってください。故障を未然に防止できず、事故につながる恐れがあります。

9. 1 日常点検

項 目	判 定 基 準
電 流	銘板の定格電流値以下
電 圧	定格電圧の±10%以下
表示灯	点灯・消灯が正しいこと

異常を早く発見するには、日々の変化を知ることが大切です。そのためにも運転日誌を付けられることをお勧めします。

9. 2 6ヶ月点検

項目	判定基準
盤内の結露	結露がないこと
3Eリレー	約2秒で動作すること(※)
リレー類	変色等の異常がないこと

- (※) 3Eリレートリップテストは、ポンプ運転中に表示切換ボタンを押しながりリセットボタンを押してください。
テストモードに切り替わると、整定電流値の600%電流値を点滅表示後にOL表示し、手動リセットにて復帰します。
- (注) 絶縁抵抗計にてモータの絶縁抵抗試験を行うときは配線を制御盤から外し、絶縁抵抗計により接地端子とモータの各配線間を測定してください。配線を繋げたままで絶縁抵抗試験を行うと制御部品が故障したり正確な絶縁抵抗値の測定ができません。

10 故障の原因と対策

▲ 警 告

- 動かなくなったり異常（ケーブル破れ、コゲ臭いなど）がある場合、直ちに運転を停止して電源を遮断し、ご購入先もしくは最寄りの弊社営業所に点検あるいは修理を依頼してください。異常のまま運転を続けたり、修理に不備があると、漏電・感電・火災、漏水などの原因になります。
- 点検・交換の際は、必ず電源を遮断して作業を実施してください。漏電・感電やけがの恐れがあります。
- 修理技術者以外の方は、分解・修理・改造やケーブル交換を行わないでください。不備があると、故障・破損・感電・火災の原因になります。

▲ 注 意

- 3Eリレーが動作した場合、原因を取り除いてからリセットさせてください。やむをえずそのままリセットさせる時は、モータ保護のため必ず10分以上の冷却時間をおいてください。無理に運転を続けると、モータが損傷する恐れがあります。

	現象	エラー表示	エラー内容	原因	対策	本文ページ
共通	故障表示灯が点灯する ※3Eリレーが動作する	OL	過負荷	ポンプ又はモータの不良	ポンプ又はモータを点検・修理・交換	-
				電源電圧降下の発生	電源電圧を点検	
		PF	欠相	電源の欠相	電源ケーブルを点検・修理・交換	6
				ケーブルの断線・端子の緩み	制御盤内又はポンプ側のケーブルを点検・修理・交換	
				電源電圧の不均衡の発生	電源電圧を点検	
			電磁接触機の接点荒れ	電磁接触機の点検・交換		
	rEV	反相	電源の反相	電源側の相順を点検し、RSTの任意の2本を入れ替える	6	
	CHA	使用頻度過多	圧力タンク空気量不足	圧力タンクの点検・修理・交換	-	
			圧カスイッチの故障	圧カスイッチの点検・修理・交換		
			井戸水中電極の上下誤結線	井戸電極配線の点検・修理		
受水槽電極 on/off (E11-E12)誤結線			受水槽電極配線の点検・修理			
濁水表示灯が点灯する	-	井戸濁水	井戸が濁水になっている	水位の回復を待つ 手動復帰の場合は井戸水位の回復後リセットボタンを押してください	7	
特殊仕様 No.03のみ	絶縁抵抗診断装置の絶縁低下注意ランプ(AL1)が点灯する	-	絶縁低下注意	絶縁抵抗10MΩ以下	絶縁抵抗計による通常の点検	12
	絶縁抵抗診断装置のランプが全点灯する	-	絶縁低下警告	絶縁抵抗2MΩ以下	絶縁抵抗計による通常の点検	12
	絶縁抵抗診断装置のランプが全灯点滅する	E**	本体エラー	お問い合わせください	絶縁抵抗診断装置の点検・修理・交換	12

**：本体エラーの内容によって表示番号が変わります。

故障には予想外なことがあります。異常を発見したら速やかに対策することが大切です。
故障の原因が分からないときは、ご購入先もしくは最寄りの弊社営業所にご連絡ください。
ご連絡の際は、ポンプの形式、製造番号、故障（異常）の状況をお知らせください。

 コンフォート アース
Comfort Earth® 水を通じて 地球環境を 考える
株式会社 **川本製作所** <https://www.kawamoto.co.jp>
本 社 〒460-8650 名古屋市中区大須4-11-39
☎052-251-7171 (代)
岡崎工場 〒444-8530 岡崎市橋目町御領田1
☎0564-31-4191 (代)

検査合格証 株式会社 川本製作所	検査 検査責任者
---------------------	-------------