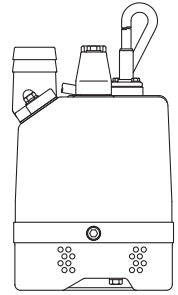


大切な「水」をあなたへ……川本ポンプ

# 工事用水中ポンプ カワマック

## DU5形 取扱説明書



このたびは、DU5形 工事用水中ポンプ カワマック をお買い上げいただきまして、まことにありがとうございます。

ご使用前に、この取扱説明書をよくお読みになり、正しく安全にお使いください。

また、お読みになった後は、お使いになる方がいつでも見られるところに必ず保管してください。

### <目 次>

1	はじめに・・・・・・・・・・	2	5	電気工事・・・・・・・・・・	5
2	仕 様・・・・・・・・・・	2	6	運 転・・・・・・・・・・	6
3	製品の構成・・・・・・・・・・	3	7	保守・点検・・・・・・・・・・	8
4	据付・配管・・・・・・・・・・	4	8	故障の原因と対策・・	10

### ⚠️ 特に注意していただきたいこと

1. 適用される法規定（電気設備技術基準・内線規程・建築基準法等）に従って施工してください。法規定に反するだけでなく火災やけがの原因になります。
2. 人の入っている所（浴槽、プール、池など）では使用しないでください。漏電すると感電する恐れがあります。
3. アースを確実に取り付け、電源側に専用の漏電しゃ断器を取り付けてください。漏電や感電、火災の原因になります。
4. ポンプを電源ケーブルで、吊り下げないでください。電源ケーブル等が破損し、感電したり、火災の原因となります。
5. 修理技術者以外の方は、分解したり修理や改造を行わないでください。修理に不備があると、感電や火災、漏水などの原因になります。
6. お手入れの際は、必ず電源プラグをコンセントから抜いてください。また、濡れた手で抜き差ししないでください。感電やけがをする恐れがあります。

本文中の関連箇所にも製品を安全に正しくお使いいただき、あなたや他の人々への危害や損害を未然に防止するための注意事項が記載されています。

また注意事項は、危害や損害の大きさや切迫の程度を明示するために、誤った取扱いをすると生じることが想定される内容を、「警告」「注意」の2つに区分しています。

いずれも安全に関する重要な内容ですので、必ず守ってください。

⚠️ 警告：人が死亡または重傷を負う可能性が想定される内容。

⚠️ 注意：人が傷害を負う可能性および物的損害のみの発生が想定される内容。

## 1 はじめに

ポンプがお手元に届きましたら、下記をお調べください。

1. 1 ご注文通りのポンプか、銘板を見てご確認ください。  
形式、口径、全揚程、周波数、相数、所要動力など
2. 2 輸送中に破損した箇所や、ボルト・ナットなどのゆるみはないか、ご確認ください。
3. 3 ご注文の付属品が全てそろっているか、ご確認ください。

[注記]

1. ご使用前に取扱説明書を必ずお読みになり、正しく安全にお使いください。取扱説明書には危害や損害を未然に防止するための注意事項が記載されております。  
※上記をお守りいただけないと責任を負いかねます。
2. 本製品は、日本国内用です。電源電圧や電源周波数の異なる海外では使用できません。
3. 適用範囲外での使用、注意書きなどの不遵守、不当な修理・改造、天災地変に起因するもの、設置環境（電源異常・異物・砂など）によるもの、法令・省令またはそれに準じる基準などに不適合のもの、不慮・故意による故障・損傷のもの、消耗部品の交換、転売による不具合などは保証対象外となる場合があります。
4. 弊社にお問い合わせの際は、『形式』及び『製造番号』をご連絡ください。
5. 不要な部品及び梱包材などの廃棄方法については、各自治体にご確認ください。

〈〈 不具合な点がございましたら、お手数でもご購入先へご照会ください 〉〉

## 2 仕様

### ▲ 警 告

- 決められた製品仕様以外では使用しないでください。感電・火災、漏水などの原因になります。

### ▲ 注 意

- 用途や液質により発錆や腐食・溶出を許容できない場合は注意が必要です。ポンプや設備全体を含め選定・検討してください。思わぬ被害の恐れがあります。
- 用途に合った商品をお選びください。不適切な用途で使うと事故の原因になります。
- 警告・注意ラベル類には人身への危害または財産への損害を引き起こす可能性のある事項が記載してありますので必ず遵守ください。守らないと機器が故障したり感電、火災、けがなどの原因になります。
- 仕様液質として記載のない液体などには使用しないでください。ポンプが故障し、漏電・感電・火災の原因になります。
- 生物（養魚場・生け簀・水族館など）の設備、または重要設備に使用する場合は、予備機を準備してください。ポンプ故障により、酸欠や水質悪化などが発生し、生物の生命に影響を与える恐れがあります。
- 生物（養魚場・生け簀・水族館など）の設備に使用する場合は、生物と同一水槽内に設置しないでください。漏洩電流、メカニカルシールからの漏れによる封入液の流出により、生物の生命に影響を与える恐れがあります。
- 食品関連の移送に使用する場合、使用材料のご確認など十分にご注意ください。異物が混入する恐れがあります。

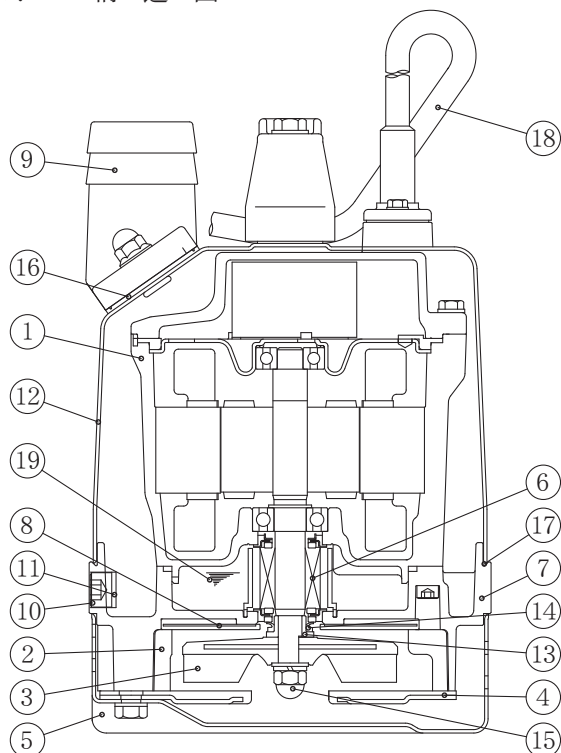
揚液	液質	工事排水・土砂水 (pH6.5~8)
	液温	0~40℃ (但し、凍結なきこと)
設置場所	水中	
電源電圧変動	定格電圧の±5%以内	
ポンプ水没深さ	4m以内	

(注1) 海水、有機溶剤にはご使用になれません。

(注2) 本ポンプは可搬式工事排水用水中ポンプです。長時間連続運転またはポンプ全体が常時水没する常設条件では使用しないでください。ポンプが短時間で故障に至る場合があります。

## 3 製品の構成

### 3.1 構造図



本図はDU5形の代表を示すものであり、機種により本図と多少異なるものもあります。

No.	名称	No.	名称
1	モータ	11	Oリング
2	ケーシング	12	カバー
3	インペラ	13	スリーブ
4	補強板	14	オイルシール
5	ストレーナ	15	袋ナット
6	メカニカルシール	16	フランジパッキン
7	ケーシングカバー	17	Oリング
8	仕切板	18	ケーブル
9	ホースカップリング	19	タービン油
10	プラグ		

(注) 仕様、構造等は予告なく変更する場合があります。

### 3.2 標準付属品

部品名	数量
取扱説明書	1
ホースバンド	1

### 3.3 特別付属品

部品名	備考
ひしフランジ 50	口径 50A

## ▲ 警 告

- 荷下ろし、搬入、据付で本製品を吊り下げる場合は、カタログ、据付図にて質量を確認、取扱説明書にて吊り方を確認の上、正しく行ってください。また、吊り具の定格荷重以上の製品は吊らないでください。吊り下げが不完全な場合、落下によるけがの原因になります。
- 据付は取扱説明書に従って確実に行ってください。据付に不備があると漏電・感電・火災、落下・転倒によるけがの恐れがあります。また、振動の原因になります。
- 適用される法規定（電気設備技術基準・内線規程・建築基準法、水道法など）に従って施工してください。法規定に反するだけでなく感電・火災・落下・転倒によるけがなどの原因になります。
- 人が触れることが想定される所（浴槽、プール、池など）では使用しないでください。漏電し感電する恐れがあります。
- 梱包は釘やホッチキスの針などに注意して開梱してください。けがをする恐れがあります。
- 樹脂、ゴム部品は現場焼却しないでください。燃やすと有害なガスが発生する恐れがあります。処理方法は各自自治体にご確認ください。
- ローソク、たばこ、炎、火花などの火気を近づけないでください。火災の恐れがあります。
- 爆発性雰囲気中では使用しないでください。火災の恐れがあります。

## ▲ 注 意

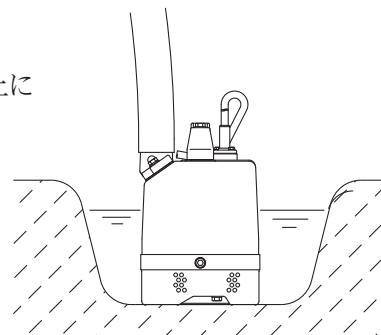
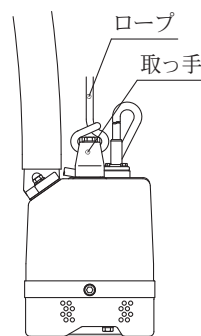
- 電源ケーブルを傷付けたり、破損したり、加工したり、無理に曲げたり、引張ったり、ねじったり、束ねたり、重いものを載せたり、挟み込んだりしないでください。ケーブルが破損し火災・感電の原因になります。
- 機器に衝撃を与えたり、転倒させないでください。破損する恐れがあります。
- 万一のポンプの停止に備えポンプの予備機を準備してください。ポンプの故障により断水し、設備が停止する恐れがあります。
- 設備によっては吐出側に用途に応じた適切なフィルタなどを設け、十分フラッシングを行い、異物がないことを確認後、使用ください。製品製造時の切削油、ゴムの離型剤、異物などや配管系に含まれる切削油、異物などが扱い液に混入する恐れがあります。
- 機器の上に物を載せたり、人が乗ったりしないでください。機器の破損や転倒してけがをする恐れがあります。
- 配管のネジ部にはシール剤を使用して、水漏れのないように確実に施工してください。確実に施工できていないと水漏れの原因になります。
- 据付、点検などの作業を行う前に、周辺を整理してください。滑ったり、つまずいたりして、けがをする恐れがあります。
- 配管内に空気溜りができないようにしてください。配管内に空気溜りがあると、ポンプが正常に運転しない恐れがあります。

#### 4. 1 据付け前に

1. ケーブルの導体（単相：電源プラグ、三相：U、V、W）とアース（E）間の絶縁抵抗を測定して、20MΩ以上あることをご確認ください。

#### 4. 2 据付け

1. 口径に合ったホースをご用意ください。
2. ホースをホースカップリングに通して、ホースバンドでしっかりと固定してください。
3. 水位の十分ある水の集まりやすい場所にポンプを設置してください。  
（濁水運転はなるべくさけてください。早期異常摩耗の原因になります。）  
ポンプ据付時の上げ下げは、取っ手にロープを取付けて行ってください。  
またポンプの取扱いは、落下などの強い衝撃を与えないように注意してください。
4. ポンプは縦置きでご使用ください。  
転倒したり、土砂に埋まる可能性がある場合は、ブロックなどの台の上に乗せてください。
5. ホース（配管）はできるだけ曲がりのないようにし、ホース（配管）の末端を水中に入れないでください。  
（サイフォン現象で逆流します。）
6. 電源ケーブルは車のタイヤなどで踏まれないようにしてください。



## 5 電気工事

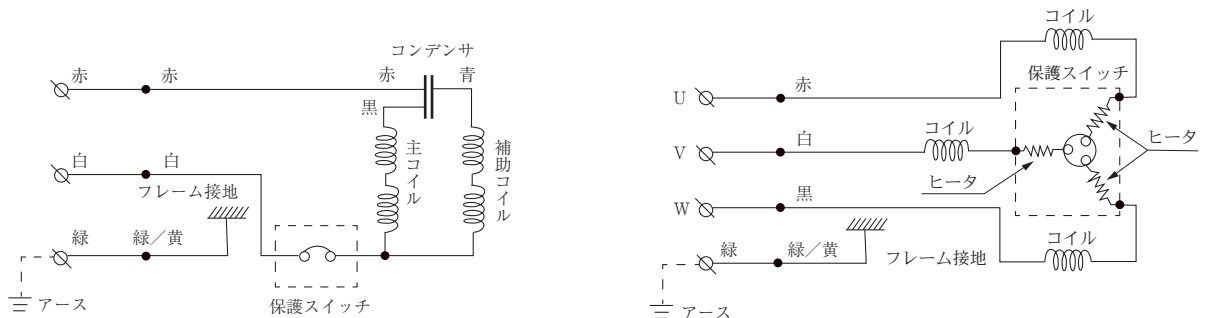
### ▲ 警 告

- 電気工事は、「電気設備技術基準」及び「内線規程」に従い専門技術者により確実に施工してください。配線、接続に不備があると、故障・漏電・感電・火災の原因になります。
- 接地工事は通電前に必ず行ってください。アース線を確実に取り付けないで運転すると故障、漏電・感電・火災の原因になります。また、アース線は、ガス管、水道管、避雷針、電話のアース線などに接続しないでください。アースが不完全な場合、感電する恐れがあります。
- 本製品専用に漏電しゃ断器を取り付けてください。漏電・感電・火災の原因になります。
- タコ足配線（複数の電気機器を接続）は避け、専用配線にて施工してください。漏電・感電・火災の原因になります。
- 電源プラグ・配線接続部・結線部・端子部などのほこりを除去してください。ほこりの付着などを放置すると発熱し、火災の原因になります。
- 電源投入前に配線接続部・結線部が緩んだり外れたりしていないか、確認してください。一箇所でも緩んだり外れたりしていると、火災・感電の原因になります。
- 電源プラグは、根元まで確実に差し込み、傷んだプラグは使用しないでください。差し込みが不完全な場合、感電・火災の原因になります。

## ▲ 注 意

- 電源ケーブルや制御線を同一管内またはダクト内に併設させないでください。本製品や他の機器が誤動作する恐れがあります。
- やむをえず屋外にコンセントを設ける場合は、防水形コンセントを使用してください。漏電・感電・火災の恐れがあります。
- 電源ケーブルを傷付けたり、破損したり、加工したり、無理に曲げたり、引張ったり、ねじったり、束ねたり、重いものを載せたり、挟み込んだりしないでください。ケーブルが破損し火災・感電の原因になります。

5. 1 発電機でポンプを運転する場合は、ポンプ1台につき3倍以上の発電機容量でご使用ください。発電機の運転電圧は定格電圧の5%以内にしてください。また、発電機はポンプの周波数に合ったものをご使用ください。
5. 2 ケーブルの継足しは、しないでください。
5. 3 DU5 モータの回路図。



## 6 運 転

## ▲ 警 告

- 配線を取り付けたり取り外したりする場合、必ず電源を遮断して作業を実施してください。感電する恐れがあります。
- 電源を投入後及び通電状態にて制御盤（電装箱）の充電部やモータ端子、ケーブル先端部などに触れないでください。漏電・感電・火災の原因になります。
- 停電の場合は電源スイッチを切ってください。復電時に製品及び設備機器の破損や急にポンプが運転してけがをする恐れがあります。
- 運転中は吸込口に手足などを近づけないでください。吸い込まれてけがをする恐れがあります。
- 保護スイッチ（モータ焼損防止装置）の作動中に分解・点検を行わないでください。ポンプまで通電しており、予告なく再始動しますので、感電やけがをする原因になります。
- 長時間の連続運転や激しい始動反復条件下では使用しないでください。メカニカルシールからの漏れやポンプが故障する恐れがあります。
- 電源を投入した後は、濡れた手で電源や操作スイッチなどをさわらないでください。感電やけがをする原因になります。

## ▲ 注 意

- 定格電圧以外では使用しないでください。火災や感電の原因になります。
- 正規の回転方向であることを確認してください。誤った回転方向で運転すると、振動などによりインペラナットやボルトがゆるみ、事故の原因になります。
- 運転中は回転部分に触れたり、開口部に指や異物などを入れないでください。感電、破損、けがの原因になります。
- 運転中、停止直後はポンプ、モータなどに触れないでください。高温になっている場合がありますので、火傷をする恐れがあります。
- 長期間使用にならない場合は電源を遮断してください。絶縁劣化による漏電・感電・火災の原因になります。
- 空運転、一定時間の締切運転、取扱液中に空気を混入させないでください。ケーシング・軸受・軸封などが破損したり、揚水不能になる恐れがあります。また、ポンプが過熱し火傷をする恐れがあります。
- 50Hz仕様のポンプを60Hzで運転しないでください。過大圧力による破損、過負荷によるモータなどの焼損事故の恐れがあります。60Hz仕様のポンプを50Hzで運転しないでください。ポンプの性能が低下します。
- バルブ類は正規の状態で使用ください。正常に動作できずユニット破損の恐れがあります。
- 長期保管後や休止後の運転開始時には、「据付」「運転」の順に従い、試運転を実施してください。固着などによるポンプ拘束、モータ焼損、落水などによる空運転などの恐れがあります。
- 機器の運転は、仕様範囲内で行ってください。仕様範囲外での運転は、機器の故障や事故の原因になります。
- 試運転時は、ポンプ・配管内の空気抜きを十分行ってください。ポンプがエアロックを起こしたり、温度上昇し、故障・事故につながる恐れがあります。

### 6. 1 始動する前に

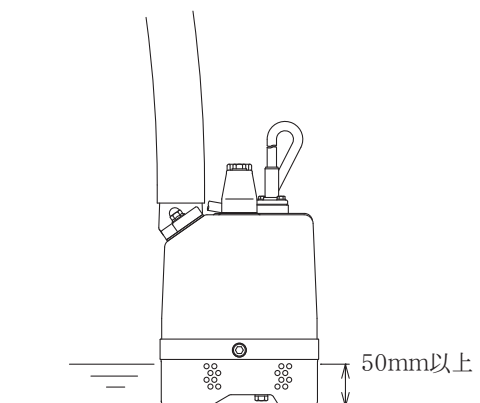
1. 漏電しゃ断器の容量、電源電圧、および配線が正しく行われているかご確認ください。
2. ポンプを運転最低水位以上（50mm）水没させてください。ポンプが気中に露出した状態で運転した場合、保護スイッチ（モータ焼損防止装置）の作動、また、揚水不能になる場合があります。

### 6. 2 試運転

1. 電源を入れポンプの回転方向をご確認ください。ポンプ始動時、モータ側（ポンプ上方）から見て反時計方向に反動があれば正回転です。逆回転（三相モータ）の場合は、吐出し量が少なくなり、電流が大きくなります。その場合は、電源を切って電源ケーブル3本の内2本を入れ替えてください。
2. ホース（配管）から水が勢いよく出るのをご確認ください。また、圧力、電流、運転音および振動などの異常がないかご確認ください。

### 6. 3 運 転

1. 運転は 6回／1時間 以内を目安に行ってください。  
高頻度の運転は、モータの絶縁劣化等、電機部品の故障の原因になります。



## ▲ 警 告

- 動かなくなったり異常（ケーブル破れ、コゲ臭いなど）がある場合、直ちに運転を停止して電源を遮断し、ご購入先もしくは最寄りの弊社営業所に点検あるいは修理を依頼してください。異常のまま運転を続けたり、修理に不備があると、漏電・感電・火災、漏水などの原因になります。
- 修理技術者以外の方は、分解・修理・改造やケーブル交換を行わないでください。不備があると、故障・破損・感電・火災の原因になります。
- 点検・交換の際は、必ず電源を遮断して作業を実施してください。漏電・感電やけがの恐れがあります。
- 機器を移動し再設置する場合は、ご購入先もしくは最寄りの弊社営業所にご相談ください。据付に不備があると、漏電・感電・火災、漏水などの原因になります。
- 制御盤（電装箱）などの電気部品の点検・交換時には、電源遮断後テスターなどで無電圧になっていることを確認してから作業を実施してください。感電やけがの恐れがあります。
- モータの絶縁抵抗値が1 MΩ以下に低下した場合、すぐにご購入先もしくは最寄りの弊社営業所に連絡してください。モータが焼損したり、感電や火災を起こす恐れがあります。
- 修理の際は当社純正部品を使用してください。純正部品以外を使用した場合、故障及び事故の原因になります。また、正常な機能を発揮できない恐れがあります。
- 電源を投入した後は、濡れた手で電源や操作スイッチなどをさわらないでください。感電やけがをする原因になります。

## ▲ 注 意

- 分解・点検時には内部の圧力がゼロであることを確認してください。水が噴き出し事故やけがをする恐れがあります。
- 長期保管後や休止後の運転開始時には、「据付」「運転」の順に従い、試運転を実施してください。固着などによるポンプ拘束、モータ焼損、落水などによる空運転などの恐れがあります。
- 長期間安心して使用いただくために定期点検と日常点検両方の実施をお勧めいたします。点検を怠ると、ポンプの故障、事故などの原因になります。定期点検についてはご購入先、もしくは最寄りの弊社営業所にご相談ください。
- 定期的に保護継電器の動作確認を行ってください。事故時に正常動作せず、感電や故障の恐れがあります。
- 消耗部品は定期的に交換を行ってください。劣化・摩耗したまま使用した場合、水漏れや焼付き・破損など、事故の原因になります。定期点検、部品交換などは、ご購入先もしくは最寄りの弊社営業所に依頼してください。
- 圧力計・連成計などを使用の際は、測定時以外はコックを閉じてください。常時開けておくと圧力計・連成計などが故障する原因になります。
- 点検は点検項目に従って必ず行ってください。故障を未然に防止できず、事故につながる恐れがあります。



## 7. 1 点 検

実施周期	点検項目	内 容
週に1回	運転電流の測定	銘板電流値以内かどうかの確認
	電源電圧の測定	定格電圧の±5%以内
月に1回	絶縁抵抗の測定	1MΩ以上 前回の点検と比べ絶縁抵抗が著しく低下している場合はモータ部の点検が必要です。
	ポンプの点検	性能が著しく低下した場合は、異物のつまりやインペラの摩耗などが考えられます。異物を取り除き、インペラが摩耗している場合は交換してください。
半年に1回	タービン油の点検	1000時間又は6ヵ月毎のいずれか早い時期に点検をしてください。
年に1回	タービン油の交換	2000時間又は12ヶ月毎のいずれか早い時期に交換してください。 タービン油量155mL
	メカニカルシールの交換	抜き取ったタービン油が白濁または水が混入している場合は、軸封装置の不良が考えられます。ポンプの分解・修理を実施し、メカニカルシールを交換してください。
2～5年に1回	オーバーホール	ポンプに異常がない場合でも実施してください。特に連続運転にてご使用の場合はお早めの実施してください。

異常がある場合はすぐに電源を切って、ご購入先に必ず点検・修理をご依頼ください。

分解・修理・交換は、ご購入先もしくは最寄りの弊社営業所にご依頼ください。

使用後は清水でよく洗浄し、屋内に保管してください。

リング、パッキン類は分解点検時毎に交換してください。

## 8 故障の原因と対策

### ▲ 警 告

- 動かなくなったり異常（ケーブル破れ、コゲ臭いなど）がある場合、直ちに運転を停止して電源を遮断し、ご購入先もしくは最寄りの弊社営業所に点検あるいは修理を依頼してください。異常のまま運転を続けたり、修理に不備があると、漏電・感電・火災、漏水などの原因になります。
- 点検・交換の際は、必ず電源を遮断して作業を実施してください。漏電・感電やけがの恐れがあります。
- 修理技術者以外の方は、分解・修理・改造やケーブル交換を行わないでください。不備があると、故障・破損・感電・火災の原因になります。

#### 8. 1 保護スイッチ（モータ焼損防止装置）

このポンプは保護スイッチを内蔵していますので、次のような場合、モータの焼損防止のためポンプが停止することがあります。

- ・電圧が極度に変動した場合
- ・周波数が極度に変動した場合
- ・欠相運転、あるいは拘束運転になった場合
- ・過負荷で運転した場合

保護スイッチは、一定時間後に自動的に復帰しポンプが運転を始めるので、点検時には電源を切ってください。

#### 8. 2 故障の原因と対策

現 象	原 因	対 策	本文ページ
ポンプが運転しない	電源プラグが抜けている	コンセントに電源プラグを差し込む	－
	漏電しゃ断器が切れている	漏電しゃ断器を入れる	－
	保護スイッチが動作している	8. 1 保護スイッチの項参照	10
ポンプは運転するが水が出ない、もしくは水は出るが圧力が上がらない	ストレーナに異物が詰まっている	異物を除去する	－
	インペラに異物が詰まっている	分解点検をし、異物を除去する	－
	ポンプの回転方向が逆である（三相）	結線を正しくする	6, 7
過負荷（過電流）になる	インペラに異物が詰まっている	分解点検をし、異物を除去する	－
	ポンプの回転方向が逆である（三相）	結線を正しくする	6, 7
ポンプが振動する	ポンプ内に異物が詰まっている	分解点検をし、異物を除去する	－
	モータの玉軸受が摩耗している	購入先に点検・修理を依頼する	－

株式会社 川本製作所 事業所一覧表

本社  
工場

☎ <052> 251-7171(代) 〒460-8650 名古屋市中区大須4-11-39  
☎ <0564> 31-4191(代) 〒444-8530 岡崎市橋目町御領田1番地

北海道支店	札幌川本製作所	☎ <011> 831-0131(代)	〒062-0933	札幌市豊平区平岸3条7-5-10
旭川支店	旭川川本製作所	☎ <011> 831-0131(代)	〒062-0933	札幌市豊平区平岸3条7-5-10
北海道支店	札幌川本製作所	☎ <0166> 22-6181(代)	〒070-0024	旭川市東4条10-1-21
札幌支店	札幌川本製作所	☎ <011> 831-0131(代)	〒062-0933	札幌市豊平区平岸3条7-5-10
東北支店	仙台川本製作所	☎ <022> 232-4095(代)	〒984-0015	仙台市若林区卸町3-7-1
青森支店	青森川本製作所	☎ <022> 232-4095(代)	〒984-0015	仙台市若林区卸町3-7-1
八戸支店	八戸川本製作所	☎ <017> 739-7873(代)	〒030-0113	青森市第二問屋町3-6-20
秋田支店	秋田川本製作所	☎ <0178> 28-9161(代)	〒039-1165	八戸市石堂2-1-1
大曲支店	大曲川本製作所	☎ <018> 862-7284(代)	〒011-0901	秋田市寺内三千刈103-1
盛岡支店	盛岡川本製作所	☎ <0187> 62-0590(代)	〒014-0047	大崎市大曲須和町2-2-6
山形支店	山形川本製作所	☎ <019> 661-5155(代)	〒020-0061	盛岡市北山2-17-10
郡山支店	郡山川本製作所	☎ <023> 631-2966(代)	〒990-0061	山形市五十鈴3-1-27
東北支店	仙台川本製作所	☎ <024> 922-4503(代)	〒963-8034	郡山市島1-23-19
仙台支店	仙台川本製作所	☎ <022> 232-4095(代)	〒984-0015	仙台市若林区卸町3-7-1
北関東支店	さいたま川本製作所	☎ <048> 650-5871(代)	〒330-0801	さいたま市大宮区土手町1-63-1
さいたま支店	さいたま川本製作所	☎ <048> 650-5871(代)	〒330-0801	さいたま市大宮区土手町1-63-1
新潟支店	新潟川本製作所	☎ <025> 381-4131(代)	〒950-0161	新潟市江南区亀田中島4-1-4
長岡支店	長岡川本製作所	☎ <0258> 32-4988(代)	〒940-0024	長岡市西新町2-5-29
宇都宮支店	宇都宮川本製作所	☎ <028> 633-9326(代)	〒321-0933	宇都宮市築港町1785-27
水戸支店	水戸川本製作所	☎ <029> 248-6081(代)	〒310-0845	水戸市吉沢町221-2
土浦支店	土浦川本製作所	☎ <029> 823-6398(代)	〒300-0027	土浦市木田余東台3-7-14
群馬支店	群馬川本製作所	☎ <027> 253-1851(代)	〒371-0841	前橋市石倉町5-9-13
北関東支店	さいたま川本製作所	☎ <048> 650-5871(代)	〒330-0801	さいたま市大宮区土手町1-63-1
東京支店	東京川本製作所	☎ <03> 3946-4131(代)	〒170-0005	東京都豊島区南大塚2-10-3 3F
東京支店	東京川本製作所	☎ <03> 3946-4131(代)	〒170-0005	東京都豊島区南大塚2-10-3 3F
東京支店	東京川本製作所	☎ <03> 3946-1161(代)	〒170-0005	東京都豊島区南大塚2-10-3 2F
東京支店	東京川本製作所	☎ <03> 3946-1161(代)	〒170-0005	東京都豊島区南大塚2-10-3 2F
東京支店	東京川本製作所	☎ <03> 3621-4410(代)	〒131-0033	東京都墨田区向島3-38-9
東京支店	東京川本製作所	☎ <042> 320-1153(代)	〒185-0011	東京都国分寺市本多1-1-20
東京支店	東京川本製作所	☎ <043> 234-8001(代)	〒264-0024	千葉県若葉区高品町1587-1
東京支店	東京川本製作所	☎ <045> 534-0201(代)	〒223-0057	横浜市港北区新羽町343
名古屋支店	名古屋川本製作所	☎ <052> 249-9810(代)	〒460-0011	名古屋市中区大須4-11-39(川本ビル2F)
名古屋支店	名古屋川本製作所	☎ <052> 249-9810(代)	〒460-0011	名古屋市中区大須4-11-39(川本ビル2F)
名古屋支店	名古屋川本製作所	☎ <0263> 25-8291(代)	〒390-0822	松本市神田1-31-28
名古屋支店	名古屋川本製作所	☎ <055> 980-5921(代)	〒411-0945	静岡県駿東郡長泉町本宿367-10
名古屋支店	名古屋川本製作所	☎ <054> 261-0775(代)	〒420-0813	静岡県葵区長沼977-2
名古屋支店	名古屋川本製作所	☎ <053> 463-3399(代)	〒435-0053	浜松市東区上新屋町96
名古屋支店	名古屋川本製作所	☎ <058> 271-8133(代)	〒500-8382	岐阜市藪田東2-2-22
名古屋支店	名古屋川本製作所	☎ <059> 261-2500(代)	〒514-1118	津市久居新町1122-3
名古屋支店	名古屋川本製作所	☎ <0564> 31-2817(代)	〒444-0908	岡崎市橋目町神田1-1
京都支店	京都川本製作所	☎ <075> 645-1011(代)	〒612-8429	京都市伏見区竹田西段川原町140
京都支店	京都川本製作所	☎ <075> 645-1011(代)	〒612-8429	京都市伏見区竹田西段川原町140
京都支店	京都川本製作所	☎ <076> 291-2151(代)	〒921-8015	金沢市東力4-198
京都支店	京都川本製作所	☎ <076> 421-1084(代)	〒939-8211	富山市二口町1-14-9
京都支店	京都川本製作所	☎ <0776> 35-1150(代)	〒918-8105	福井市木田3-914
京都支店	京都川本製作所	☎ <077> 553-2295(代)	〒520-3024	栗東市小柿2-12-14
京都支店	京都川本製作所	☎ <0742> 61-9591(代)	〒630-8453	奈良市西九条町2-4-1
大阪支店	大阪川本製作所	☎ <06> 6328-0877(代)	〒533-0005	大阪市東淀川区瑞光3-8-20 2F
大阪支店	大阪川本製作所	☎ <06> 6328-0877(代)	〒533-0005	大阪市東淀川区瑞光3-8-20 2F
大阪支店	大阪川本製作所	☎ <06> 6328-7201(代)	〒533-0005	大阪市東淀川区瑞光3-8-20 2F
大阪支店	大阪川本製作所	☎ <072> 276-6233(代)	〒599-8237	堺市中区深井水池町3048番地
大阪支店	大阪川本製作所	☎ <073> 433-2997(代)	〒640-8286	和歌山市湊御殿2-6-1
大阪支店	大阪川本製作所	☎ <079> 292-7326(代)	〒670-0056	姫路市東今宿3-12-28
大阪支店	大阪川本製作所	☎ <078> 576-8661(代)	〒652-0803	神戸市兵庫区大開道7-4-1中田ビル101
四国支店	高松川本製作所	☎ <087> 886-2236(代)	〒761-8084	高松市一宮町739-1
四国支店	高松川本製作所	☎ <087> 886-2236(代)	〒761-8084	高松市一宮町739-1
四国支店	高松川本製作所	☎ <088> 632-8320(代)	〒770-0011	徳島市北佐古一番町3-5
四国支店	高松川本製作所	☎ <088> 883-6630(代)	〒780-0085	高知市札幌6-25
四国支店	高松川本製作所	☎ <089> 915-5255(代)	〒790-0062	松山市南江戸1-2-18
中国支店	広島川本製作所	☎ <082> 277-3661(代)	〒733-0833	広島市西区商工センター6-3-32
中国支店	広島川本製作所	☎ <082> 277-3661(代)	〒733-0833	広島市西区商工センター6-3-32
中国支店	広島川本製作所	☎ <084> 957-7730(代)	〒721-0955	福山市新湊町4-8-8
中国支店	広島川本製作所	☎ <086> 941-0800(代)	〒700-0952	岡山市北区平田120番103
中国支店	広島川本製作所	☎ <0852> 21-2501(代)	〒690-0044	松江市浜乃木7-2-2
中国支店	広島川本製作所	☎ <083> 974-5811(代)	〒754-0015	山口市小郡大江町2-19
中国支店	広島川本製作所	☎ <082> 277-3661(代)	〒733-0833	広島市西区商工センター6-3-32
九州支店	福岡川本製作所	☎ <092> 621-7235(代)	〒811-2206	福岡県糟屋郡志免町御手洗2-12-5
九州支店	福岡川本製作所	☎ <092> 621-7235(代)	〒811-2206	福岡県糟屋郡志免町御手洗2-12-5
九州支店	福岡川本製作所	☎ <093> 872-7450(代)	〒804-0082	北九州市戸畑区新池2-2-2
九州支店	福岡川本製作所	☎ <0942> 45-3415(代)	〒839-0809	久留米市東台川7-8-30
九州支店	福岡川本製作所	☎ <0952> 31-4721(代)	〒849-0932	佐賀市鶴島町大字八戸溝161-1
九州支店	福岡川本製作所	☎ <097> 551-8633(代)	〒870-0921	大分市萩原3-22-17
九州支店	福岡川本製作所	☎ <0957> 22-2998(代)	〒854-0053	諫早市小川町20-3
九州支店	福岡川本製作所	☎ <096> 377-2755(代)	〒862-0967	熊本市南区流通団地1-62
九州支店	福岡川本製作所	☎ <0985> 24-1355(代)	〒880-0841	宮崎市吉村町長田甲2352-2
九州支店	福岡川本製作所	☎ <099> 269-6651(代)	〒891-0113	鹿児島市東谷山5-34-11
九州支店	福岡川本製作所	☎ <098> 897-8823(代)	〒901-2226	沖縄県宜野湾市宇嘉数2-18-3
九州支店	福岡川本製作所	☎ <092> 621-7235(代)	〒811-2206	福岡県糟屋郡志免町御手洗2-12-5
川本サービス株式会社	支店	☎ <03> 4526-0691	〒112-0002	東京都文京区小石川5-32-8
首都圏支店	支店	☎ <045> 473-6251	〒222-0033	横浜市港北区新横浜2-5-15 新横浜汐夕ビル8F
名古屋支店	支店	☎ <052> 249-9816	〒460-0011	名古屋市中区大須4-11-39(川本ビル2F)
関西支店	支店	☎ <06> 6328-7734	〒533-0005	大阪市東淀川区瑞光3-8-20 3F

2018.06 K改訂

---

故障には予想外なことがあります。異常を発見したら速やかに対策することが大切です。  
故障の原因が分からないときは、ご購入先、もしくは最寄りの弊社営業所にご連絡ください。  
ご連絡の際は、ポンプの形式、製造番号、故障（異常）の状況をお知らせください。

---



コンフォート アース

Comfort Earth® 水を通じて 地球環境を 考える

株式  
会社

川本製作所

<http://www.kawamoto.co.jp>

本 社 〒460-8650 名古屋市中区大須4-11-39

☎052-251-7171 (代)

岡崎工場 〒444-8530 岡崎市橋目町御領田1

☎0564-31-4191 (代)

検査合格証

株式会社 川本製作所

検  
査

検査  
責任者