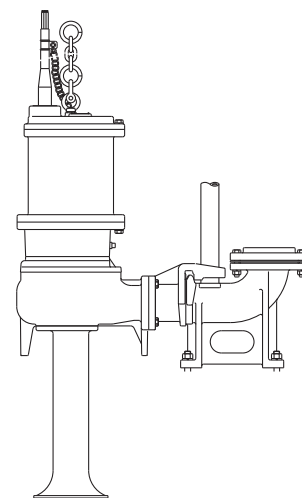


大切な「水」をあなたへ……川本ポンプ

汚物水中ポンプ

BUM形 取扱説明書

(ノンクログ マンホール対応ポンプ)



このたびは、汚物水中ポンプ BUM形 をお買い上げいただきまして
まことにありがとうございます。

ご使用前に、この取扱説明書をよくお読みになり、正しく安全にお使い
ください。

また、お読みになった後は、お使いになる方がいつでも見られるところに
必ず保管してください。

< 目 次 >

1 はじめに	2	5 電気工事	6
2 仕様	2	6 運 転	8
3 製品の構成	3	7 保守・点検	9
4 据付・配管	4	8 故障の原因と対策	11

▲ 特に注意していただきたいこと

1. 人が触れることが想定される所（浴槽、プール、池など）では使用しないでください。
漏電し感電する恐れがあります。
2. ポンプを電源ケーブルで、吊り下げないでください。電源ケーブル等が破損し、火災・感電の原因となります。
3. 接地工事は通電前に必ず行ってください。アース線を確実に取り付けないで運転すると故障、漏電・感電・火災の原因になります。また、アース線は、ガス管、水道管、避雷針、電話のアース線などに接続しないでください。アースが不完全な場合、感電する恐れがあります。
4. 点検・交換の際は、必ず電源を遮断して作業を実施してください。漏電・感電やけがの恐れがあります。
5. 修理技術者以外の方は、分解・修理・改造やケーブル交換を行わないでください。不備があると、故障・破損、感電・火災の原因になります。

本文中の関連箇所にも製品を安全に正しくお使いいただき、あなたや他の人々への危害や損害を未然に防止するための注意事項が記載されています。

また注意事項は、危害や損害の大きさと切迫の程度を明示するために、誤った取扱いをすると生じることが想定される内容を、「警告」「注意」の2つに区分しています。

いずれも安全に関する重要な内容ですので、必ず守ってください。

▲ 警告：人が死亡または重傷を負う可能性が想定される内容。

▲ 注意：人が傷害を負う可能性および物的損害のみの発生が想定される内容。

1 はじめに

ポンプがお手元に届きましたら、下記をお調べください。

1. 1 ご注文通りのポンプか、銘板を見てご確認ください。
形式、口径、全揚程、周波数、定格出力、相数など
1. 2 輸送中に破損した箇所や、ボルト・ナットなどのゆるみはないか、ご確認ください。
1. 3 付属品が全てそろっているか、ご確認ください。
1. 4 弊社にお問い合わせの際は『形式』及び『製造番号』をご連絡ください。

[注記]

1. ご使用前に取扱説明書を必ずお読みになり、正しく安全にお使いください。取扱説明書には危害や損害を未然に防止するための注意事項が記載されております。
2. 本製品は、日本国内用です。電源電圧や電源周波数の異なる海外では使用できません。
3. 適用範囲外での使用、注意書きなどの不遵守、不当な修理・改造、天災地変に起因するもの、設置環境（電源異常・異物・砂など）によるもの、法令・省令またはそれに準じる基準などに不適合のもの、不慮・故意による故障・損傷のもの、消耗部品の交換、転売による不具合などは保証対象外となる場合があります。
4. 弊社にお問い合わせの際は、『形式』及び『製造番号』をご連絡ください。
5. 不要な部品及び梱包材などの廃棄方法については、各自治体にご確認ください。

《不具合な点がございましたら、お手数でもご購入先へご照会ください》

2 仕様

▲ 警 告

- 決められた製品仕様以外では使用しないでください。感電・火災、漏水などの原因になります。

▲ 注 意

- 用途や液質により発錆や腐食、溶出を許容できない場合は注意が必要です。ポンプや設備全体を含め選定・検討してください。思わぬ被害の恐れがあります。
- 用途に合った商品をお選びください。不適切な用途で使うと事故の原因になります。
- 危険・警告・注意ラベル類には人身への危害または財産への損害を引き起こす可能性のある事項が記載してありますので必ず遵守ください。守らないと機器が故障したり感電・火災、けがなどの原因になります。
- 仕様液質として記載のない液体などには使用しないでください。ポンプが故障し、漏電・感電・火災の原因になります。
- 重要設備に使用する場合は、予備機を準備してください。ポンプ故障により、重大な損害を負う危険があります。
- 生物（養魚場・生け簀・水族館など）の設備に使用する場合は、生物と同一水槽内に設置しないでください。漏洩電流、メカニカルシールからの漏れによる封入液の流出により、生物の生命に影響を与える恐れがあります。
- 食品関連の移送に使用する場合、使用材料のご確認など十分にご注意ください。異物が混入する恐れがあります。
- 生物（養魚場・生け簀・水族館など）の設備、または重要設備に使用する場合は、予備機を準備してください。ポンプ故障により、酸欠や水質悪化などが発生し、生物の生命に影響を与える恐れがあります。
- 銅合金をさらう生物などへの使用は避けてください。生物の生命に影響を与える恐れがあります。
- 食品関連への給水に使用する場合、使用材料のご確認など十分にご注意ください。異物が混入する恐れがあります。

取 扱 液	液 質	汚物水 (pH5~9)
	液 温	0~40℃ (但し、凍結なきこと)
設 置 場 所	水 中	
電 源 電 圧 変 動	定格電圧の±10%以内	
ポ ン プ 水 没 深 さ	8m以内	

異 物 通 過 能 力	
口 径 (mm)	異 物 (球) の 径 (mm)
6 5	6 5
8 0	8 0

※1 オートカット内蔵 (サーマルプロテクター付き仕様は除く)

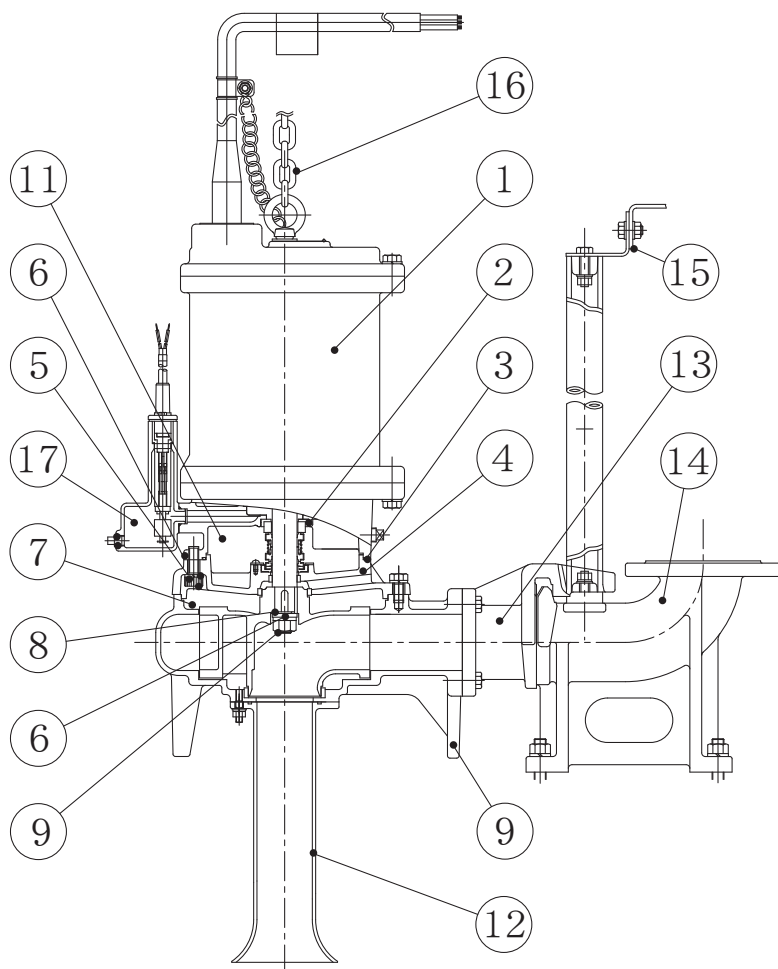
※2 電圧変動の許容値は±10%以内、周波数変動の許容値は±1%以内です。電圧、周波数の同時変動は双方絶対値の和が10%以内です。但し、いずれの場合も電動機の特長、温度上昇などは定格値に準じません。従いまして、制御盤の設定値により過負荷保護装置が作動する可能性もありますのでご注意ください。

注) 生物 (養魚場・生け簀・水族館など) の設備は、漏洩電流又はメカニカルシール漏れにより封入液が流出することなどにより、生物の生命に影響を与える恐れがあります。

3 製品の構成

3.1 構造図

本図は、BUM形の代表を示すものであり、機種により本図と多少異なるものもあります。



No	名 称	備 考
1	モータ	
2	メカニカルシール	
3	Oリング	
4	ケーシングカバー	
5	穴付ボルト	
6	ばね座金	
7	インペラ	
8	平座金	
9	ナット	
10	ケーシング	
11	タービン油	
12	ベルマウス	
13	連結直管	
14	着脱装置	
15	支え	
16	チェーン	
17	浸水検知器	※1

※1 浸水検知器付き仕様のみ付きます。

3.2 付属品

- 標準付属品・・・銘板、取扱説明書、ベルマウス、着脱装置、連結直管、チェーン：各1
- 特別付属品・・・制御盤、予旋回槽、チェック弁、ボール弁、フロートスイッチ、水位計：各1

▲ 警 告

- 荷下ろし、搬入、据付で本製品を吊り下げる場合は、カタログ、据付図にて質量を確認の上、正しく行ってください。また、吊り具の定格荷重以上の製品は吊らないでください。吊り下げが不完全な場合、落下によるけがの原因になります。
- 据付は取扱説明書に従って確実に行ってください。基礎の上に水平に設置し、基礎ボルトで固定してください。据付に不備があると漏電・感電・火災、落下・転倒によるけがの恐れがあります。また、振動の原因になります。
- 適用される法規定（電気設備技術基準・内線規程・建築基準法、水道法など）に従って施工してください。法規定に反するだけでなく感電・火災、落下・転倒によるけがなどの原因になります。
- 人が触れることが想定される所（浴槽、プール、池など）では使用しないでください。漏電し感電する恐れがあります。
- 樹脂、ゴム部品は現場焼却しないでください。燃やすと有害なガスが発生する恐れがあります。処理方法は各自治体でご確認ください。
- ローソク、たばこ、炎、火花などの火気を近付けないでください。火災の恐れがあります。
- 爆発性雰囲気中では使用しないでください。火災の恐れがあります。

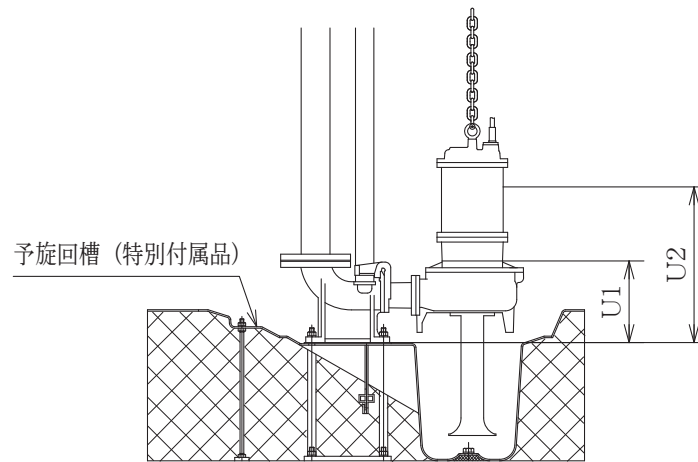
▲ 注 意

- ポンプを電源ケーブルで吊り下げないでください。電源ケーブル等が破損し、火災・感電の原因となります。
- 電源ケーブルを傷付けたり、破損したり、加工したり、無理に曲げたり、引張ったり、ねじったり、束ねたり、重いものを載せたり、挟み込んだりしないでください。ケーブルが破損し火災・感電の原因になります。
- 機器に衝撃を与えたり、転倒させないでください。破損する恐れがあります。
- 万一のポンプの停止に備えポンプの予備機を準備してください。ポンプの故障により断水し、設備が停止する恐れがあります。
- 設備によっては吐出し側に用途に応じた適切なフィルタなどを設け、十分フラッシングを行い、異物がないことを確認後、ご使用ください。製品製造時の切削油、ゴムの離型剤、異物などや配管系に含まれる切削油、異物などが扱い液に混入する恐れがあります。
- 機器の上に物を載せたり、人が乗ったりしないでください。機器の破損や転倒してけがをする恐れがあります。
- 配管のネジ部にはシール剤を使用して、水漏れのないように確実に施工してください。確実に施工できていないと水漏れの原因になります。
- 据付、点検などの作業を行う前に、周辺を整理してください。滑ったり、つまずいたりして、けがをする恐れがあります。
- 配管内に空気溜りができないようにしてください。配管内に空気溜りがあると、ポンプが正常に運転しない恐れがあります。
- 本製品を包装しているビニール袋をかぶらないでください。窒息の恐れがあります。
- 相フランジはポンプから外して配管にねじ込んでください。又、フランジを取り付けの際は、緩みが無いようにボルトをしっかりと増し締めしてください。破壊・漏水の恐れがあります。
- 梱包は釘やホッチキスの針などに注意して開梱してください。けがをする恐れがあります。
- ポンプに付属のケーブルは適切な長さに切り、絶縁処理をしてください。束ねておくとケーブルが発熱し、断線、断水や火災の原因となります。

4. 1 据 付

1. ポンプ、及び着脱装置は平坦で丈夫な場所に設置してください。
2. 運転水位

ポンプ	U1	U2
BUM65-0.75	260	460
BUM65-1.5	250	490
BUM65-2.2	255	495
BUM65-3.7	255	535
BUM80-1.5	295	535
BUM80-2.2	300	540
BUM80-3.7	300	580
BUM80-5.5	320	590
BUM80-7.5	320	610

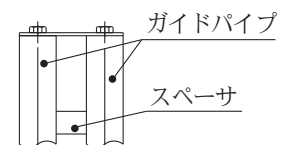
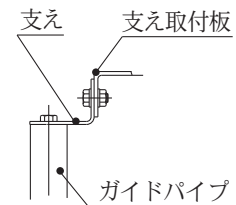


- U1：運転可能最低水位（ベルマウスによりこの水位以下でも運転しますが、停止後の再揚水はこの水位以上でないとできません。）
- U2：連続運転可能最低水位（この水位以下で20分以上運転しないでください。保護スイッチが作動し、ポンプが停止する場合があります。）

3. 据付に特別付属品の予旋回槽が必要となります。予旋回槽の据付は付属の取扱説明書により行ってください。

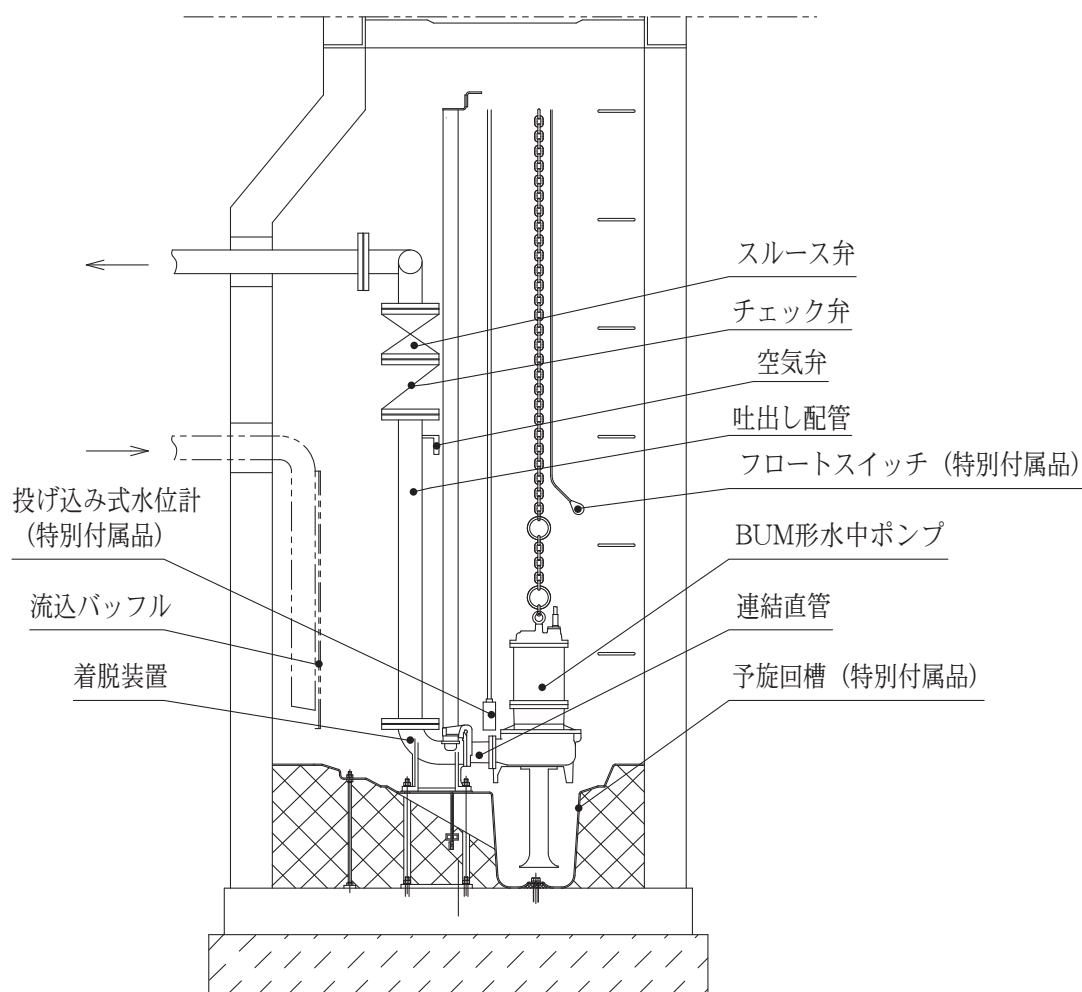
4. 2 配 管

1. チェック弁を設置する場合は、汚物用（川本製VCO形）をご使用ください。
2. マンホールは、槽内部のポンプ部や着脱装置部がマンホールからのぞいただけで点検できるような位置に設置してください。
3. 流入管には流込バフフルを設け、ポンプにエアが巻き込まないようにしてください。
揚水不能、振動の原因となります。
4. 着脱装置の基礎は、平坦かつ水平に施工してください。
5. 着脱装置にポンプ設置
 - ・ポンプをクレーン（チェンブロック）で吊り連結直管とガイドパイプをかみ合わせ、そのまま静かにポンプを下ろしてください。このときチェーンを揺すったり、ねじったりしないでください。
 - ・接続後少し引き上げ、静かにポンプを下ろすと接続はより完全になります。
 - ・ガイドパイプが長い場合はスペーサを溶接し補強してください。



ポンプ口径	推奨するガイドパイプの材質、口径
65A, 80A	ステンレス製 40A (Sch 40)

- ・ガイドパイプ、支え取付板、スパーサはお客様にてご用意ください。
- 6. 吐出し配管は適当な位置で支持してください。
- 7. 槽内に満水警報の設置を推奨致します。
- 8. 排水量の調整や、保守・点検時に配管内の逆流を防ぐため、スルース弁等の設置をお勧めします。



5

電気工事

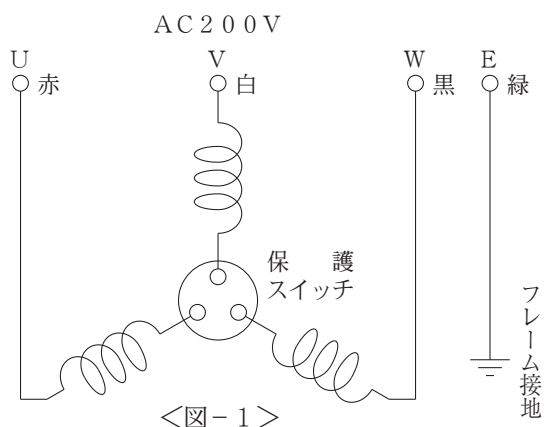
▲ 警告

- 電気工事は、「電気設備技術基準」及び「内線規程」に従い専門技術者により確実に施工してください。配線、接続に不備があると、故障、漏電・感電・火災の原因になります。
- 接地工事は通電前に必ず行ってください。アース線を確実に取り付けないで運転すると故障、漏電・感電・火災の原因になります。また、アース線は、ガス管、水道管、避雷針、電話のアース線などに接続しないでください。アースが不完全な場合、感電する恐れがあります。
- 本製品専用に漏電しゃ断器を取り付けてください。漏電・感電・火災の原因になります。
- タコ足配線（複数の電気機器を接続）は避け、専用配線にて施工してください。漏電・感電・火災の原因になります。
- 電源プラグ・配線接続部・結線部・端子部などのほこりを除去してください。ほこりの付着などを放置すると発熱し、火災の原因になります。
- 電源投入前に配線接続部・結線部が緩んだり外れたりしていないか、確認してください。一箇所でも緩んだり外れたりしていると、火災・感電の原因になります。

▲ 注 意

- 電源ケーブルや制御線を同一管内またはダクト内に併設させないでください。本製品や他の機器が誤動作する恐れがあります。
- 電源ケーブルを傷付けたり、破損したり、加工したり、無理に曲げたり、引張ったり、ねじったり、束ねたり、重いものを載せたり、挟み込んだりしないでください。ケーブルが破損し火災・感電の原因になります。
- ポンプに付属のケーブルは適切な長さに切り、絶縁処理をしてください。束ねておくとケーブルの発熱により断線し、断水や火災の原因になります。

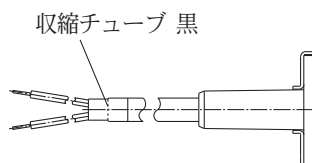
5. 1 制御盤にて水位制御運転を行う場合の結線方法は、制御盤およびフロートスイッチの取扱説明書を参照してください。
電極式は汚物等により、誤作動を起こす場合があります。
5. 2 ケーブルの継足しは、しないでください。長いケーブルが必要な場合は、ご購入先にご連絡ください。
5. 3 BUMモータの回路図<図-1>をご参照ください。



5. 4 浸水検知器付き仕様は、内蔵したフロートがタービン油又は水の浸入を検出した場合にポンプを停止する様、下記仕様に合わせて制御盤へ結線ください。

・浸水検知器

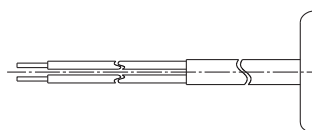
接点定格	AC 300 V、0.5 A、AC 50 VA
接点信号	B接点、無電圧(常時ON、作動時OFF)
ケーブル	VCT、2芯、0.75mm ²



5. 5 サーマルプロテクター付き仕様は、サーマルプロテクター用の信号線を制御盤へ結線してください。
モータにサーマルプロテクターを内蔵しており、保護装置として機能させるためには制御盤内で異常時のOFF信号を検出し、主電磁開閉器を遮断できる回路が必要です。また、拘束運転等で冷却効果急減による温度上昇保護のため速動形サーマルリレーの使用を推奨します。
ポンプにはモータに内蔵されたサーマルプロテクターと信号線(10m)が付属されております。
5. 6 リレーは付属していませんので、下表のサーマルプロテクターの接点仕様に合わせてリレーをお取付けください。これによりオートカットと同等(但し欠相保護はできない場合があります。)の機能を有します。

サーマルプロテクター定格

接点定格	AC 277 V、8 A
接点信号	B接点、無電圧(正常時ON、異常時OFF)
信号線	白-黒



サーマルリレーは各ポンプ銘板電流値に合わせてください。

▲ 警 告

- 配線を取り付けたり取り外したりする場合、必ず電源を遮断して作業を実施してください。感電する恐れがあります。
- 電源を投入後及び通電状態にて制御盤の充電部やモータ端子、ケーブル先端部などに触れないでください。漏電・感電・火災の原因になります。
- 停電の場合は電源スイッチを切ってください。復電時に製品及び設備機器の破損や急にポンプが運転してけがをする恐れがあります。
- 運転中は吸込口に手足などを近づけないでください。吸い込まれてけがをする恐れがあります。
- 濡れた手で電源や操作スイッチなどをさわらないでください。感電やけがをする原因になります。
- 制御盤には水をかけないでください。感電・漏電・火災や故障の原因になります。
- 本製品を吊上げ状態での使用及び作業は行わないでください。落下及びけがの恐れがあります。
- 保護スイッチ（モータ焼損防止装置）の作動中に分解・点検を行わないでください。ポンプまで通電しており、予告なく再始動しますので、感電やけがをする原因になります。
- 長時間の連続運転や激しい始動反復条件下では使用しないでください。メカニカルシールからの漏れやポンプが故障する恐れがあります。

▲ 注 意

- 定格電圧以外では使用しないでください。火災や感電の原因になります。
- 正規の回転方向であることを確認してください。誤った回転方向で運転すると、振動などによりインペラナットやボルトがゆるみ、事故の原因になります。
- 運転中は回転部分に触れたり、開口部に指や異物などを入れないでください。感電、破損、けがの原因になります。
- 運転中、停止直後はポンプ、モータなどに触れないでください。高温になっている場合がありますので、火傷をする恐れがあります。
- 長期間使用にならない場合は電源を遮断してください。絶縁劣化による漏電・感電・火災の原因になります。
- 空運転、一定時間の締切運転、取扱液中に空気を混入させないでください。ケーシング・軸受・軸封などが破損したり、揚水不能になる恐れがあります。また、ポンプが過熱し火傷をする恐れがあります。
- 50Hz仕様のポンプを60Hzで運転しないでください。過大圧力による破損、過負荷によるモータなどの焼損事故の恐れがあります。60Hz仕様のポンプを50Hzで運転しないでください。ポンプの性能が低下します。
- バルブ類は正規の状態で使用ください。正常に動作できずユニット破損の恐れがあります。
- 長期間保管後や休止後の運転再開時には「据付」「運転」の順に従い、試運転を実施してください。水質や経年などによっては、異物・発錆及び固着などによるポンプの拘束、モータ焼損、落水などによる空運転等の不具合が発生する恐れがあります。
- 機器の運転は、仕様範囲内で行ってください。仕様範囲外での運転は、機器の故障や事故の原因になります。
- 試運転時は、ポンプ・配管内の空気抜きを十分行ってください。ポンプがエアロックを起こしたり、温度上昇し、故障・事故につながる恐れがあります。
- インバータで駆動する場合は、定格周波数を超えて運転しないでください。焼損や火災の原因になります。また、400V級インバータで駆動する場合は、インバータ側に抑制フィルタやリアクトルを設置してください。絶縁破壊による火災、破損の原因になります。
- オートカットを内蔵したモータでは、インバータ運転しないでください。オートカットの誤動作の原因になります。

6. 1 始動する前に

1. 漏電しゃ断器の容量、電源電圧、および配線が正しく行われているかご確認ください。
2. ポンプを連続運転可能最低水位（4. 1 をご参照ください）以上水没させてください。それ以下の場合、保護装置が作動することがあります。

6. 2 試運転

1. 電源を入れポンプの回転方向をご確認ください。
モータが逆回転の場合は、振動が大きく、吐出し量が少なくなり、電流値が大きくなります。
逆回転の場合は、電源を切って電源ケーブル3本の内2本を入れ替えてください。
2. 吐出し配管から水が勢いよく出るのをご確認ください。また、圧力、電流、運転音および振動などの異常がないかご確認ください。
※ポンプ運転時に排気孔より水が排出されますが異常ではありません。排気孔はケーシング内に混入した空気を排出するためのものです。

6. 3 運 転

1. 低水位で長時間運転を続けた場合、保護装置が作動し、ポンプが停止する場合がありますが、故障ではありません。（詳細はP 1 1 をご参照ください）
2. モータの起動回数は6回／1時間以内で行ってください。高頻度の運転はモータの損傷をおこすことがあります。

7

保守・点検

▲ 警 告

- 動かなくなったり異常（ケーブル破れ、コゲ臭いなど）がある場合、直ちに運転を停止して電源を遮断し、ご購入先もしくは最寄りの弊社営業所に点検あるいは修理を依頼してください。異常のまま運転を続けたり、修理に不備があると、漏電・感電・火災、漏水などの原因になります。
- 修理技術者以外の方は、分解・修理・改造やケーブル交換を行わないでください。不備があると、故障・破損、感電・火災の原因になります。
- 点検・交換の際は、必ず電源を遮断して作業を実施してください。漏電・感電やけがの恐れがあります。
- 機器を移動し再設置する場合は、ご購入先もしくは最寄りの弊社営業所にご相談ください。据付に不備があると、漏電・感電・火災、漏水などの原因になります。
- モータの絶縁抵抗値が1 MΩ以下に低下した場合、すぐにご購入先もしくは最寄りの弊社営業所に連絡してください。モータが焼損したり、感電や火災を起こす恐れがあります。
- 修理の際は当社純正部品を使用してください。純正部品以外を使用した場合、故障及び事故の原因になります。また、正常な機能を発揮できない恐れがあります。
- 濡れた手で電源や操作スイッチなどをさわらないでください。感電やけがをする原因になります。
- 制御盤などの電気部品の点検・交換時には、電源遮断後テスターなどで無電圧になっていることを確認してから作業を実施してください。感電やけがの恐れがあります。
- 保護スイッチ（モータ焼損防止装置）の作動中に分解・点検を行わないでください。ポンプまで通電しており、予告なく再始動しますので、感電やけがをする原因になります。
- 電源投入前に配線接続部・結線部が緩んだり外れたりしていないか、確認してください。一箇所でも緩んだり外れたりしていると、火災・感電の原因になります。

▲ 注 意

- 分解・点検時には内部の圧力がゼロであることを確認してください。水が噴き出し事故やけがをする恐れがあります。
- 長期間保管後や休止後の運転再開時には「据付」「運転」の順に従い、試運転を実施してください。水質や経年などによっては、異物・発錆及び固着などによるポンプの拘束、モータ焼損、落水などによる空運転等の不具合が発生する恐れがあります。

- 長期間安心して使用いただくために定期点検と日常点検両方の実施をお勧めいたします。点検を怠ると、ポンプの故障、事故などの原因になります。定期点検についてはご購入先、もしくは最寄りの弊社営業所にご相談ください。
- 定期的に保護継電器の動作確認を行ってください。事故時に正常動作せず、感電や故障の恐れがあります。
- 消耗品は定期的に交換を行ってください。劣化・摩耗したまま使用した場合、水漏れや焼付き、破損などの事故の原因になります。定期点検、部品交換などは、ご購入先もしくは最寄りの弊社営業所に依頼してください。
- 圧力計・連成計などを使用の際は、測定時以外はコックを閉じてください。常時開けておくと圧力計・連成計などが故障する原因になります。
- 点検は点検項目に従って必ず行ってください。故障を未然に防止できず、事故につながる恐れがあります。
- 長期間ポンプを運転しない場合、異物の堆積や、錆付きによる固着が発生する恐れがある為、定期的な運転（週1回を目安）を行ってください。

7. 1 日常点検

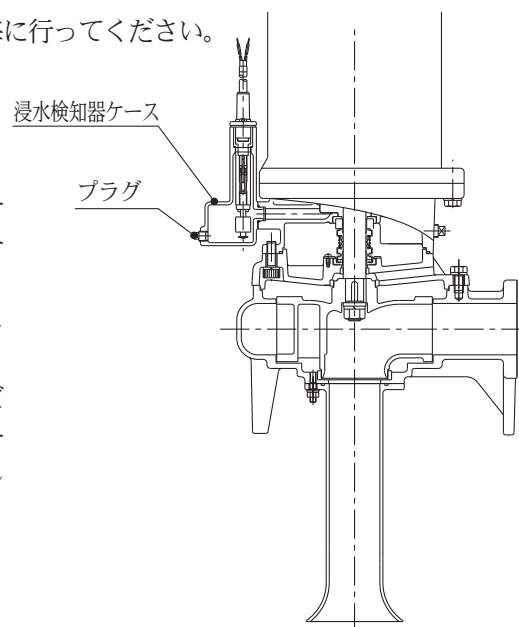
確認事項		判定基準
モータ	絶縁抵抗	絶縁抵抗 1 MΩ以上
	玉軸受	運転音・振動が初期より変化のないこと
電流		銘板電流値以下
電圧		定格電圧の±10%以内

1. モータの絶縁抵抗が 1 MΩ以下に低下した場合は、モータを修理するか新品と取り替えてください。
2. 異常を早く発見するには、日々の変化を知ることが大切です。そのためにも運転日誌を付けられることをお勧めします。

7. 2 点検は運転時間 3000hr、又は、1年に一度毎に行ってください。

確認事項	判定基準
メカニカルシール タービン油	タービン油の白濁・黒ずみのないこと

1. 浸水検知器付き仕様の場合は、浸水検知器内にタービン油又は水が浸入していないか、浸水検知器ケースのプラグを外し、確認してください。タービン油又は水が多量に浸入している場合は、メカニカルシールを交換してください。
2. 浸水検知器作動時には浸水検知器ケース内のタービン油又は水を抜いてください。次に浸水検知器ケース内を清掃した上で、メカニカルシールの交換をしてください。



7. 3 消耗部品

下記の部品は消耗部品です。交換時の目安に従って部品を交換してください。

確認事項	交換時の目安	状態の目安
Oリング (パッキン)	分解・点検時毎	-
メカニカルシール	1～2年または5000時間の どちらか早い時期	タービン油が白濁しているとき
玉軸受	3年	軸受が過熱したり、異音・異常振動が発生するとき
タービン油	6ヶ月	白濁、もしくは黒ずんでいるとき

出力 (kW)	タービン油量 (L)
0.75、1.5	0.68
2.2、3.7	1.29
5.5、7.5	2.55

8 故障の原因と対策

▲ 警 告

- 動かなくなったり異常（ケーブル破れ、コゲ臭いなど）がある場合、直ちに運転を停止して電源を遮断し、ご購入先もしくは最寄りの弊社営業所に点検あるいは修理を依頼してください。異常のまま運転を続けたり、修理に不備があると、漏電・感電・火災、漏水などの原因になります。
- 点検・交換の際は、必ず電源を遮断して作業を実施してください。漏電・感電やけがの恐れがあります。
- 修理技術者以外の方は、分解・修理・改造やケーブル交換を行わないでください。不備があると、故障・破損、感電・火災の原因になります。

8. 1 保護スイッチ

1. オートカット（モータ焼損防止装置）を内蔵していますので、次のような場合、ポンプが停止することがあります。

- ・電圧が極度に変動した場合
- ・周波数が高く変動した場合
- ・気中運転を長時間続けた場合
- ・欠相運転、あるいは拘束運転になった場合

オートカットは、一定時間後に自動的に復帰しポンプが始動しますので、点検時には電源を切ってください。

2. サーマルプロテクター付き仕様は速動形サーマルリレーの併用時に、次のような場合、ポンプが停止することがあります。

- ・電圧が極度に変動した場合（サーマルプロテクターまたはサーマルリレー作動）
- ・周波数が高く変動した場合（サーマルプロテクターまたはサーマルリレー作動）
- ・気中運転を長時間続けた場合（サーマルプロテクター作動）
- ・欠相運転、あるいは拘束運転になった場合（サーマルリレー作動）

点検時には必ず電源を切って、上記の原因を取り除いた後、各リセットスイッチを押してください。

8. 2 浸水検知器作動時は、直ちにポンプを引き上げメカニカルシールを交換してください。

長時間放置すると電動機内へタービン油又は水が浸入し、故障の原因となります。

8. 3 故障の原因と対策

現 象	原 因	対 策	本文ページ
モータが回転しない	モータが故障している	専門工場で修理する	10, 11
	電源関係に異常がある	点検・修理する	7, 9, 10
	単相結線になっている	結線を正しく行う	7
	摺動部に異物等を噛み込んでいる	分解点検をし、異物等を除去する	11
モータは回転するが 水が出ない	インペラに異物が詰まっている	分解点検をし、異物等を除去する	11
	配管が詰まっている	配管内部を点検し、異物を除去する	
	実揚程が高すぎる	計画を再検討する	
規定吐出し量、規定揚程が 出ない	配管の損失が大きすぎる	計画を再検討する	
	インペラが摩耗している	点検・修理・交換する	9
過負荷（過電流）になる	電圧の低下、各相のアンバランスが大きい	電源を調べる	7, 9, 10
	モータが不良である	点検・修理・交換する	10, 11
	液の比重、粘度が大きい	計画を再検討する	
	回転部分が片当たりしている	点検・修理・交換する	11
ポンプが振動する	インペラに異物が詰まっている	分解点検をし、異物等を除去する	11
	軸が曲がっている	点検・修理・交換する	11
	軸受が破損している	点検・修理・交換する	11
ポンプが自動運転しない	電装関係に異常がある	点検・修理する	
浸水検知器作動	メカニカルシール漏れ、寿命	メカニカルシールを交換する	

故障には予想外のことがあります。異常を発見したら速やかに対策することが大切です。故障の原因が分からないときは、ご購入先、もしくは最寄りの弊社営業所にご連絡ください。ご連絡の際は、ポンプ形式、製造番号、故障（異常）の状況をお知らせください。



コンフォート アース

Comfort Earth® 水を通じて地球環境を考える

株式会社 **川本製作所** <https://www.kawamoto.co.jp>

本 社 〒460-8650 名古屋市中区大須4-11-39

☎052-251-7171 (代)

岡崎工場 〒444-8530 岡崎市橋目町御領田1

☎0564-31-4191 (代)

検査合格証
株式会社 川本製作所

検査
検査責任者