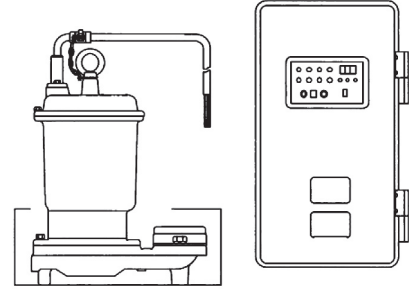


大切な「水」をあなたへ……………

川本ポンプ

湧水排水ポンプユニット SUL形 取扱説明書



このたびは、湧水排水ポンプユニット SUL形 を
お買い上げいただきましてまことにありがとうございます。

このユニット製品は、ポンプ、制御盤、フロートスイッチの
構成により、浅い排水槽で自動運転可能な製品です。ご使用前に、
この取扱説明書、及び、別冊の制御盤、フロートスイッチの取扱説明書をよくお読みになり、
正しく安全にお使いください。

また、お読みになった後は、お使いになる方がいつでも見られるところに必ず保管してください。

< 目 次 >

1 はじめに	・・・ 2	5 電気工事	・・・ 5
2 仕様	・・・ 2	6 運転	・・・ 7
3 製品の構成	・・・ 3	7 保守・点検	・・・ 9
4 据付・配管	・・・ 3	8 故障の原因と対策	・・・ 10

▲ 特に注意していただきたいこと

1. 人の入っている所（浴槽、プール、池など）では使用しないでください。漏電すると感電する恐れがあります。
2. アースを確実に取り付け、電源側に専用の漏電しゃ断器を取り付けてください。漏電や感電、火災の原因になります。
3. 修理技術者以外の方は、分解したり修理や改造を行わないでください。修理に不備があると、感電や火災、漏水などの原因になります。
4. お手入れの際は、必ず電源を遮断して電気がきていないことを確認してください。感電やけがをする恐れがあります。
5. 別冊の制御盤、フロートスイッチの取扱説明書もよくお読みになり、正しく安全にお使いください。

本文中の関連箇所にも製品を安全に正しくお使いいただき、あなたや他の人々への危害や損害を未然に防止するための注意事項が記載されています。

また注意事項は、危害や損害の大きさと切迫の程度を明示するために、誤った取扱いをすると生じることが想定される内容を、「警告」「注意」の2つに区分しています。

いずれも安全に関する重要な内容ですので、必ず守ってください。

▲ 警告：人が死亡または重傷を負う可能性が想定される内容。

▲ 注意：人が傷害を負う可能性および物的損害のみの発生が想定される内容。

1 はじめに

ポンプがお手元に届きましたら、下記をお調べください。

1. 1 ご注文通りのポンプか、銘板を見てご確認ください。
形式、口径、全揚程、周波数、相数、所要動力など
1. 2 輸送中に破損した箇所や、ボルト・ナットなどのゆるみはないか、ご確認ください。
1. 3 ご注文の付属品が全てそろっているか、ご確認ください。

[注記]

1. ご使用前に取扱説明書を必ずお読みになり、正しく安全にお使いください。取扱説明書には危害や損害を未然に防止するための注意事項が記載されております。
 2. 本製品は、日本国内用です。電源電圧や電源周波数の異なる海外では使用できません。
 3. 適用範囲外での使用、注意書きなどの不遵守、不当な修理・改造、天災地変に起因するもの、設置環境（電源異常・異物・砂など）によるもの、法令・省令またはそれに準じる基準などに不適合のもの、不慮・故意による故障・損傷のもの、消耗部品の交換、転売による不具合などは保証対象外となる場合があります。
 4. 弊社にお問い合わせの際は、『形式』及び『製造番号』をご連絡ください。
 5. 不要な部品及び梱包材などの廃棄方法については、各自治体にご確認ください。
- 《 不具合な点がございましたら、お手数でもご購入先へご照会ください 》

2 仕様

▲ 警 告

●決められた製品仕様以外では使用しないでください。感電・火災、漏水などの原因になります。

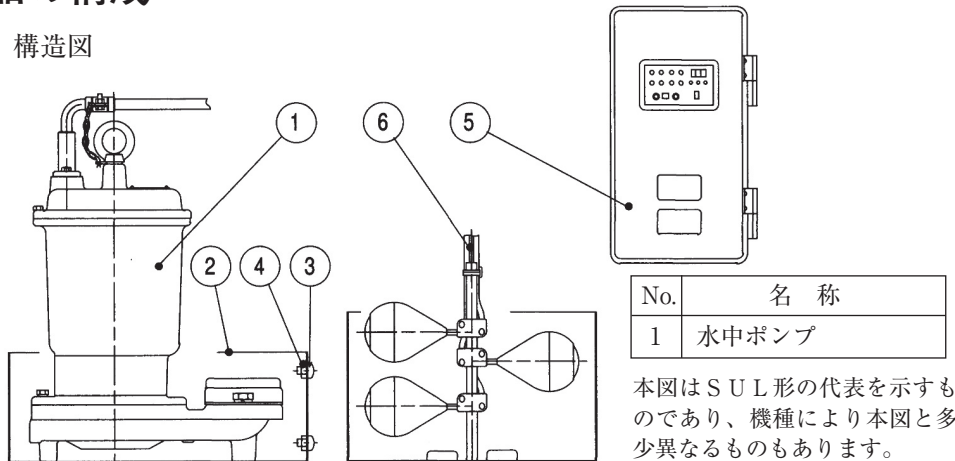
▲ 注 意

- 生き物（養魚場・生け簀・水族館等）の設備に使用する場合は予備機を準備してください。ポンプ故障により、酸欠や水質悪化等が発生し、生き物の生命に影響を与える恐れがあります。
- 銅合金をさらう生物への使用は避けてください。生物の寿命に影響を与える恐れがあります。
- 用途や液質により発錆や腐食・溶出を許容できない場合は注意が必要です。ポンプや設備全体を含め選定・検討してください。思わぬ被害の恐れがあります。
- 用途に合った商品をお選びください。不適切な用途で使うと事故の原因になります。
- 危険・警告・注意ラベル類には人身への危害または財産への損害を引き起こす可能性のある事項が記載してありますので必ず遵守ください。守らないと機器が故障したり感電、火災、けがなどの原因になります。
- 仕様液質として記載のない液体などには使用しないでください。ポンプが故障し、漏電・感電・火災の原因になります。
- 食品関連への移送に使用する場合、使用材料のご確認など十分にご注意ください。異物が混入する恐れがあります。

揚 液	液 質	汚水 (pH5~9)
	液 温	0~40℃
含有固形物の径		5 mm球以下
設 置 場 所	ポ ン プ フ ロ ー ト ス イ ッ チ	湧水槽、その他低水位の水槽等
	制 御 盤	屋内 (0~40° /85% R H以下)
電源電圧変動		定格電圧の±10%以内
ポンプ水没深さ		0.1 m以内
運 転 頻 度		10回/1時間以内 (但し、1回の運転時間は1分以内)
運 転 方 式		交互 並列運転

3 製品の構成

3.1 構造図



3.2 標準付属品

No	部品名	数量	No	部品名	数量
2	ストレーナ	2	5	制御盤 (ECD3-P0.75-31)	1
3	なべ小ねじ	4		取扱説明書	1
4	ナット	4	6	フロートスイッチ	1
	取扱説明書	2		取扱説明書	1

4 据付・配管

▲ 警告

- 荷下ろし、搬入、据付で本製品を吊り下げる場合は、カタログ、据付図、取扱説明書などに従って製品の質量や吊り方を確認し正しく行ってください。また、吊り具の定格荷重以上の製品は吊らないでください。吊り下げが不完全な場合、落下によるけがの原因になります。
- 据付は取扱説明書に従って確実に行ってください。据付が不完全な場合、感電や火災、落下によるけがの原因になります。
- 適用される法規定(電気設備技術基準・内線規程・建築基準法等)に従って施工してください。法規定に反するだけでなく火災やけがの原因になります。
- 人の入っている所(浴槽、プール、池など)では使用しないでください。漏電すると感電する恐れがあります。
- 樹脂、ゴム部品は現場焼却しないでください。燃やすと有害なガスが発生する恐れがあります。処理方法は各自治体にご確認ください。
- ローソク、たばこ、炎、火花などの火気を近付けないでください。火災の恐れがあります。
- 爆発性雰囲気中では使用しないでください。火災の恐れがあります。

▲ 注 意

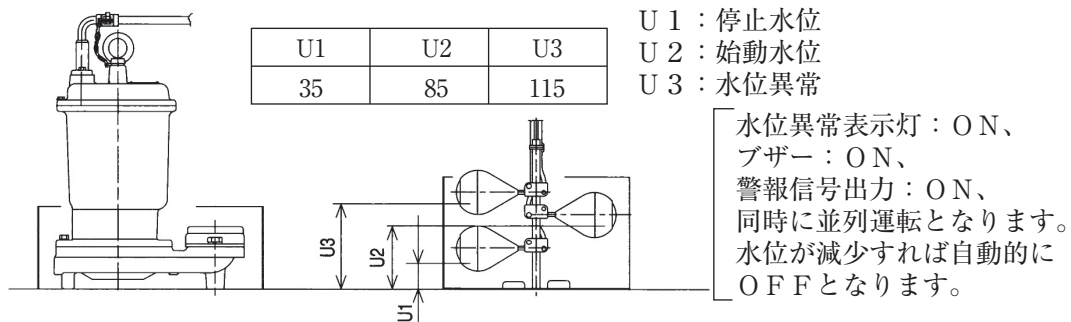
- 電源ケーブルを傷付けたり、破損したり、加工したり、無理に曲げたり、引張ったり、ねじったり、束ねたり、重いものを載せたり、挟み込んだりしないでください。ケーブルが破損し火災・感電の原因になります。
- 万一のポンプの停止に備えポンプの予備機を準備してください。ポンプの故障により断水し、設備が停止する恐れがあります。
- 配管系に含まれる切削油、異物などが扱い液に混入しますので設備によっては十分フラッシングを行い、異物がないことを確認後ご使用ください。
- 相フランジはポンプから外して配管にねじ込んでください。破損・漏水の恐れがあります。
- ポンプ・モータなどの上には乗らないでください。製品の破損や転倒してけがをする恐れがあります。
- 不要な部品及び梱包材などの廃棄方法については、各自治体にご確認ください。
- ポンプとフロートスイッチは、同一水平面に設置してください。揚水不能や故障の原因になります。
- ストレーナは必ずポンプ外周に設置してください。異物がつまり揚水不能などの原因になります。
- ポンプを電源ケーブルで吊り下げないでください。電源ケーブルが破損し、感電したり、火災などの原因になります。
- 配管工事の際に、溶接の火花、塗料などがポンプやケーブルに付着しないようにしてください。部品が溶解し漏電したり、揚水不能などの原因になります。
- ポンプに付属のケーブルは適切な長さに切り、絶縁処理をしてください。束ねておくとケーブルが発熱し、断線、断水や火災の原因となります。
- 機器に衝撃を与えたり、転倒させないでください。破損する恐れがあります。
- 設備によっては吐出側に用途に応じた適切なフィルタなどを設け、十分フラッシングを行い、異物がないことを確認後、使用ください。製品製造時の切削油、ゴムの離型剤、異物などが配管系に含まれる切削油、異物などが扱い液に混入する恐れがあります。
- 機器の上に物を載せたり、人が乗ったりしないでください。機器の破損や転倒してけがをする恐れがあります。
- 配管のネジ部にはシール剤を使用して、水漏れのないように確実に施工してください。確実に施工できていないと水漏れの原因になります。
- 据付、点検などの作業を行う前に、周辺を整理してください。滑ったり、つまずいたりして、けがをする恐れがあります。
- 配管内に空気溜りができないようにしてください。配管内に空気溜りがあると、ポンプが正常に運転しない恐れがあります。
- モータに商用電源を直接接続しないでください。火災、故障、破損の恐れがあります。また、磁石の磁力は強力なため時計、磁気カード、心臓ペースメーカーなどを近づけないでください。故障や機器の作動に影響を与える恐れがあります。
- 梱包は釘やホッチキスの針などに注意して開梱してください。けがをする恐れがあります。
- 本製品を包装しているビニール袋をかぶらないでください。窒息の恐れがあります。

4. 1 据付け前に

1. ケーブルの導体（三相：U、V、W）とアース（E）間の絶縁抵抗を測定して、20MΩ以上あることをご確認ください。

4. 2 据付

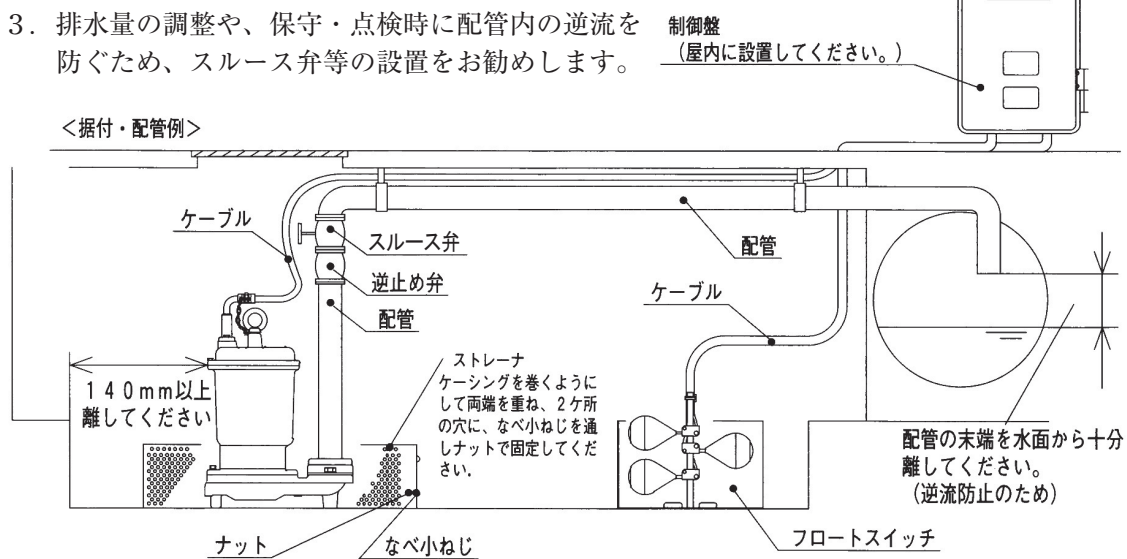
1. ポンプは平坦で丈夫な場所に設置してください。
2. 槽流入水の影響を受ける場所にポンプ、フロートスイッチを設置しないでください。
3. 運転水位は、下記の通りです。



※フロートスイッチの高さはあくまで作動水位の目安です。水面の波立等により、作動水位にばらつきがある為、必ず実際の運転で作動水位を確認して下さい。

4. 3 配管

1. 配管類は確実に固定してください。
2. 逆止め弁を設置する場合は、汚物用（川本製VCO、VCOA形）をご使用ください。
3. 排水量の調整や、保守・点検時に配管内の逆流を防ぐため、スルース弁等の設置をお勧めします。



5 電気工事

▲ 警 告

- 電気工事は、「電気設備技術基準」および「内線規程」に従って確実に施工してください。配線、接続に不備があると、漏電や火災の原因になります。
- 本製品専用に漏電しゃ断器を取り付けてください。漏電や感電、火災の原因になります。
- 接地工事は通電前に必ず行ってください。アース線はガス管、水道管、避雷針、電話のアース線には接続しないでください。アースが不完全な場合、感電する恐れがあります。
- 電源投入前に配線接続部・結線部が緩んだり外れたりしていないか、確認してください。一箇所でも緩んだり外れたりしていると、火災・感電の原因となります。
- タコ足配線（複数の電気機器を接続）は避け、専用配線にて施工してください。漏電・感電・火災の原因になります。
- 電源プラグ・配線接続部・結線部・端子部などのほこりを除去してください。ほこりの付着などを放置すると発熱し、火災の原因になります。

▲ 注 意

- アース線は、ガス管、水道管、避雷針、電話のアース線には、接続しないでください。アースが不完全な場合、感電の原因になります。
- 電源ケーブルや制御線を同一管内またはダクト内に併設させないでください。本製品や他の機器が誤動作する恐れがあります。
- やむをえず屋外にコンセントを設ける場合は、防水形コンセントを使用してください。漏電や感電の恐れがあります。
- 電源ケーブルを傷付けたり、破損したり、加工したり、無理に曲げたり、引張ったり、ねじったり、束ねたり、重いものを載せたり、挟み込んだりしないでください。ケーブルが破損し火災・感電の原因になります。
- 別冊の制御盤、フロートスイッチの取扱説明書も、よくお読みになり、正しく安全にお使いください。
- ポンプに付属のケーブルは適切な長さに切り、絶縁処理をしてください。束ねておくとケーブルが発熱し、断線、断水や火災の原因となります。

5. 1 電源の接続

1. 制御盤のR、S、T端子に接続してください。

5. 2 ポンプの接続

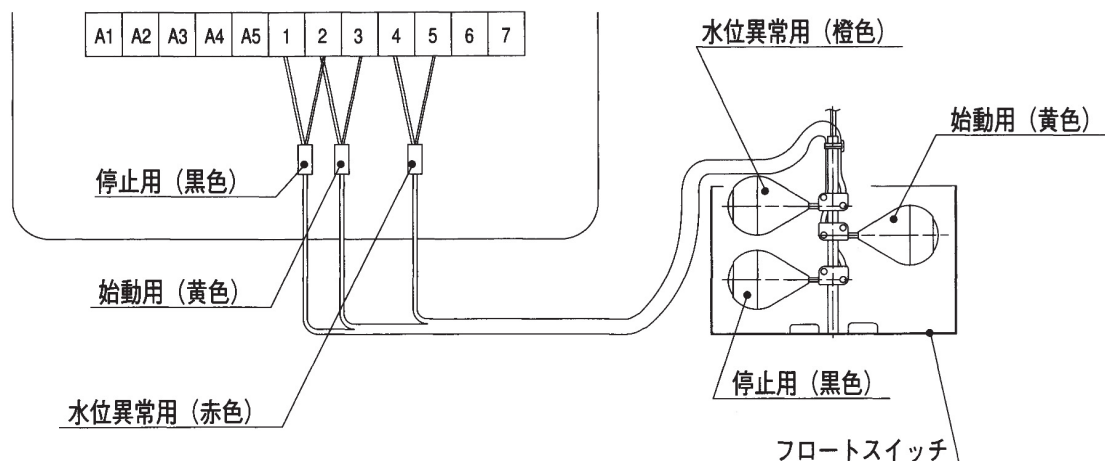
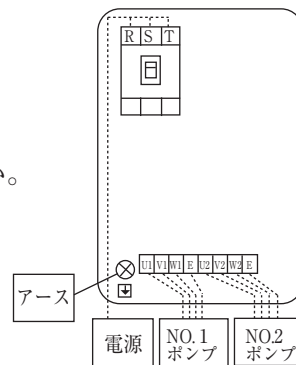
1. 制御盤のU1、V1、W1端子、およびU2、V2、W2端子と各E端子に接続してください。

5. 3 アースの接続

1. 電源側、ポンプ側ともアースを確実に取付けてください。

5. 4 フロートスイッチの接続

1. 下記図のように接続してください。



5. 5 外部取出し信号、回路図

1. 別冊の制御盤取扱説明書を参照ください。

5. 6 ケーブルの継足しはしないでください。長いケーブルが必要な場合は、ご購入先にご連絡ください。

6 運 転

▲ 警 告

- お手入れの際は、必ず電源を切ってください。
また、ぬれた手で取扱わないでください。感電やけがなどをすることがあります。
- 異常がある場合は、事故防止のため、すぐに電源を切ってご購入先に必ず点検・修理をご依頼ください。
異常のまま運転を続けると、感電や漏電・ショートなどによる火災の恐れがあります。
- 配線を取り付けたり取り外したりする場合、必ず電源を遮断して電気がきていないことを確認してください。感電する恐れがあります。
- 電源プラグの刃および刃の取付面にはこりが付着している場合、よく拭いてください。火災の原因になります。
- 電源プラグを差し込んでいるコンセント部又は電装箱にはこりが付着していないか、定期的に確認し、清掃してください。こりがたまったまま放置しておく、電源プラグが発熱して発火し、火災の原因になることがあります。
- 長期間ポンプを使用しないときは、電源プラグをコンセントから抜いてください。
- 停電の場合は電源スイッチを切ってください。製品及び設備機器が破損する恐れ、又は急にポンプが始動してけがをすることがあります。
- 運転中は吸込口に手足等を近づけないでください。吸い込まれてけがをすることがあります。
- 電源を投入後及び通電状態にて制御盤の充電部やモータ端子、ケーブル先端部などに触れないでください。漏電・感電・火災の原因になります。
- 制御盤には水をかけないでください。感電・漏電・火災や故障の原因になります。
- 保護スイッチ（モータ焼損防止装置）の作動中に分解・点検を行わないでください。ポンプまで通電しており、予告なく再始動しますので、感電やけがをすることがあります。
- 長時間の連続運転や激しい始動反復条件下では使用しないでください。メカニカルシールからの漏れやポンプが故障する恐れがあります。
- 電源を投入した後は、濡れた手で電源や操作スイッチなどをさわらないでください。感電やけがをすることがあります。

▲ 注 意

- 定格電圧以外では使用しないでください。火災や感電の原因になることがあります。
- 長期間ご使用にならない場合は電源を遮断してください。絶縁劣化による感電や漏電、火災の原因になります。
- 空運転（ポンプに水のない状態での運転）、一定時間の締切運転（ポンプ内での水の流入、流出のない状態）および仕様範囲を外れた運転はしないでください。モータの温度が急激に上昇し、焼損の原因になることがあります。
- 気中で5秒以上運転しないでください。モータの温度が急激に上昇し、焼損の原因になることがあります。
- 50Hz仕様のポンプを60Hzで運転しないでください。モータが焼損します。60Hz仕様のポンプを50Hzで運転しないでください。ポンプの性能が低下します。
- ポンプやモータに触れないでください。高温になっている場合がありますので、火傷をすることがあります。
- 使用中は、制御盤の扉を開けないでください。感電する恐れがあります。
- 長期間ご使用にならないときは、必ず元の電源を切ってください。
絶縁劣化による感電や漏電、火災の原因になります。
- オートカットを内蔵したモータでは、インバータ運転しないでください。オートカットの誤動作の原因になります。
- 正規の回転方向であることを確認してください。誤った回転方向で運転すると、振動などによりインペラナットやボルトがゆるみ、事故の原因になります。
- 機器の運転は、仕様範囲内で行ってください。仕様範囲外での運転は、機器の故障や事故の原因になります。
- 試運転時は、ポンプ・配管内の空気抜きを十分行ってください。ポンプがエアロックを起こしたり、温度上昇し、故障・事故につながる恐れがあります。
- 運転中は回転部分に触れたり、開口部に指や異物などを入れないでください。感電、破損、けがの原因になります。
- 運転中、停止直後はポンプ、モータなどに触れないでください。高温になっている場合がありますので、火傷をすることがあります。
- バルブ類は正規の状態で使用ください。正常に動作できずユニット破損の恐れがあります。
- 長期保管後や休止後の運転開始時には、「据付」「運転」の順に従い、試運転を実施してください。固着などによるポンプ拘束、モータ焼損、落水などによる空運転などの恐れがあります。

6. 1 始動する前に

1. 漏電しや断器の容量、電源電圧、および配線が正しく行われているかご確認ください。
2. フロートスイッチ動作確認を下記を参考に行ってください。

S U L形はフロートスイッチで水位検出を行い、制御盤に接続することにより、自動運転を行うことができます。

制御盤に電源とポンプ、およびフロートスイッチを接続した後、次の要領で行ってください。電源ケーブルの接続が反相の場合、反相表示灯が点灯します。この場合は、電源を切ってR、S T、の任意の2本を入れ替えてください。

各動作は2秒以上保持し、動作確認は制御盤の表示灯で行ってください。また、動作確認は1分以内で行ってください。下記の図を参照ください。

1. 制御盤の盤面切り換えスイッチを“自動”、“1・2”に切り換えてください。
2. すべてのフロートを下向きにしてください。

3. 停止フロート（黒）、始動フロート（黄）の順に持ち上げてください。ポンプが始動します。

4. 次に始動フロート（黄）を元に戻してください。ポンプの運転が継続していることを確認してください。

5. 次に停止フロート（黒）を元に戻してください。ポンプが停止します。

6. 手順2、3、4を順番に2回以上繰り返してください。N O.1、N O.2のポンプが交互に運転することを確認してください。

7. 再度、すべてのフロートを下向きにしてください。

8. 停止フロート（黒）、水位異常フロート（橙）の順に持ち上げてください。水位異常灯が点灯し。

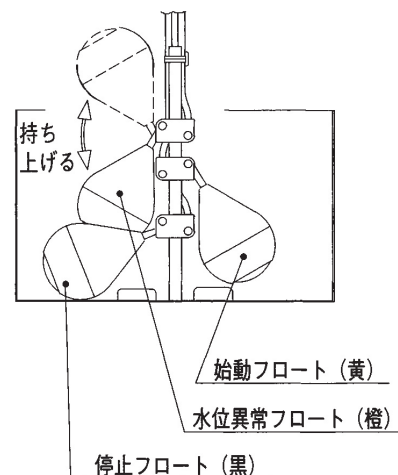
（ブザー S WがONの場合、警報ブザーが鳴ります。）
並列運転することを確認してください。

9. 次に水位異常フロート（橙）を元にもどしてください。水位異常灯が消えていることを確認

してください。（警報ブザーは止まります）ポンプは運転を継続します。

10. 次に停止フロート（黒）を元に戻してください。ポンプが停止します。

「フロートの位置を変更しないでください。」



6. 2 試運転（2台のポンプ両方を行ってください。）

1. ポンプを始動水位（図4.2を参照ください。）以上水没させてください。

2. 電源を入れポンプの回転方向をご確認ください。盤面の切り換えスイッチを“手動”、“1”または“2”に切り換えてください。

逆回転の場合は、吐出し量が少なくなり、電流が大きくなります。逆回転の場合は、電源を切ってU、V、Wの任意の2本を入れ替えてください。

3. 配管（またはホース）から水が勢いよく出るのをご確認ください。また、圧力、電流、運転音および振動などの異常がないかご確認ください。

6. 3 運転

1. 運転頻度は 10回/1時間 以内にしてください。また、1回の運転時間は 1分以内 にしてください。高頻度の運転は、電動機保護スイッチの動作によるポンプの停止、または、電動機焼損をおこすことがあります。

2. 盤面の切り換えスイッチを“自動”、“1-2”で自動運転を行ってください。

7 保守・点検

▲ 警 告

- 動かなくなったり異常(ケーブルやぶれ、コゲ臭いなど)がある場合、直ちに運転を停止して電源を遮断し、ご購入先もしくは最寄りの弊社営業所に点検あるいは修理を依頼してください。異常のまま運転を続けたり、修理に不備があると、感電や火災、漏水などの原因になります。
- 修理技術者以外の方は、分解したり修理や改造を行わないでください。修理に不備があると、感電や火災、漏水などの原因になります。
- 修理技術者以外の方は、ケーブルの交換を行わないでください。取扱いに不備があると、感電する恐れがあります。
- お手入れの際は、必ず電源を遮断して電気がきていないことを確認してください。感電やけがをする恐れがあります。
- ポンプを移動し再設置する場合は、ご購入先もしくは最寄りの弊社営業所にご相談ください。据付に不備があると、感電や火災、漏水などの原因になります。
- 点検・交換の際は、必ず電源を遮断して作業を実施してください。漏電・感電やけがの恐れがあります。
- 制御盤などの電気部品の点検・交換時には、電源遮断後テスターなどで無電圧になっていることを確認してから作業を実施してください。感電やけがの恐れがあります。
- モータの絶縁抵抗値が1MΩ以下に低下した場合、すぐにご購入先もしくは最寄りの弊社営業所に連絡してください。モータが焼損したり、感電や火災を起こす恐れがあります。
- 修理の際は当社純正部品を使用ください。純正部品以外を使用した場合、故障及び事故の原因になります。また、正常な機能を発揮できない恐れがあります。
- 保護スイッチ(モータ焼損防止装置)の作動中に分解・点検を行わないでください。ポンプまで通電しており、予告なく再始動しますので、感電やけがをする原因になります。
- 電源を投入した後は、濡れた手で電源や操作スイッチなどをさわらないでください。感電やけがをする原因になります。

▲ 注 意

- メカニカルシール室のタービン油が適量か、ご確認ください。不足したままで運転されますと、メカニカルシールの寿命が著しく低下します。
- 分解・点検時には内部の圧力がゼロであることを確認してください。水が噴き出す恐れがあります。
- 長期保管後や休止後の運転開始時には、「据付」「運転」の順に従い、試運転を実施してください。固着などによるポンプ拘束、モータ焼損、落水などによる空運転などの恐れがあります。
- 長期間安心して使用いただくために定期点検と日常点検両方の実施をお勧めいたします。点検を怠ると、ポンプの故障、事故などの原因になります。定期点検についてはご購入先、もしくは最寄りの弊社営業所にご相談ください。
- 定期的に保護継電器の動作確認を行ってください。事故時に正常動作せず、感電や故障の恐れがあります。
- 消耗部品は定期的に交換を行ってください。劣化・摩耗したまま使用した場合、水漏れや焼付き・破損など、事故の原因になります。定期点検、部品交換などは、ご購入先もしくは最寄りの弊社営業所に依頼してください。
- 圧力計・連成計などを使用の際は、測定時以外はコックを閉じてください。常時開けておくと圧力計・連成計などが故障する原因になります。
- 点検は点検項目に従って必ず行ってください。故障を未然に防止できず、事故につながる恐れがあります。

7. 1 日常点検

確認事項	判定基準	点検の目安
電流	銘板電流値以下	毎日
電圧	定格電圧の±10%以内	
表示灯	正しく点灯、消灯しているかどうか	
フロートスイッチ	正しい水位で運転、停止しているかどうか	
玉軸受	運転音・振動が初期より変化のないこと	
絶縁抵抗	1 MΩ以上	1ヶ月毎

(注) 盤面の表示切替は別冊の制御盤説明書を参照ください。
異常を早く発見するには、日々の変化を知ることが大切です。そのためにも運転日誌を付けられることをお勧めします。

7. 2 3,000時間運転、および異常が発見された時

確認事項	判定基準
メカニカルシール	タービン油（潤滑油）の白濁・黒ずみのないこと
タービン油	〃

7. 3 消耗部品

下表の部品は消耗部品です。交換時の目安を参考にして部品を交換してください。

部品名	交換時期の目安	点検の目安
Oリング、パッキン	—	分解点検時毎
タービン油	6ヶ月	白濁、もしくは黒ずんでいるとき
メカニカルシール	1~2年または5000時間のどちらか早い時期	タービン油が白濁しているとき
玉軸受	3年	軸受が過熱したり、異音・異常振動が発生するとき

出力(KW)	タービン油量(L)
0.75	0.19

※規定以上注油しますと、メカニカルシール室の内圧上昇により、シール寿命が著しく低下します。

8 故障の原因と対策

▲ 警告

- 動かなくなったり異常(コゲ臭いなど)がある場合、直ちに運転を停止して電源を遮断し、ご購入先もしくは最寄りの弊社営業所に点検あるいは修理を依頼してください。異常のまま運転を続けたり、修理に不備があると、感電や火災、漏水などの原因になります。
- お手入れの際は、必ず電源を遮断して電気がきていないことを確認してください。感電やけがをする恐れがあります。
- 点検・交換の際は、必ず電源を遮断して作業を実施してください。漏電・感電やけがの恐れがあります。
- 修理技術者以外の人は、分解・修理・改造やケーブル交換を行わないでください。不備があると、故障・破損・感電・火災の原因になります。

8. 1 保護スイッチ（電動機焼損防止装置）

このポンプは保護スイッチを内蔵していますので、次のような場合、電動機の焼損防止のためポンプが停止することがあります。

- ・電圧、周波数が極度に変動した場合
 - ・空中で20分以上運転した場合
 - ・欠相、拘束運転した場合
- 保護スイッチは、一定時間後に自動的に復帰しポンプが運転を始めるので、点検時には電源を切ってください。

8. 2 故障の原因と対策

現象	原因	対策	本文ページ
ポンプが運転しない	漏電しゃ断器が切れている	漏電しゃ断機を入れる	-
	保護スイッチが動作している	8.1 保護スイッチの頁参照	10
	フロートの動作が妨げられている	障害物を除去し、フロートの動作を確認する	8
	ポンプとフロートスイッチが同一水平面上にない	正しく設置する	3、4、5
ポンプは運転するが水が出ない、もしくは水は出るが圧力が上がらない	仕切弁が閉じている	仕切弁を開ける	-
	ストレーナがふさがっている	異物を除去する	-
	ポンプ内に空気が溜まっている	ポンプを一旦停止して、再始動する	-
	ポンプの回転方向が逆である	結線を正しくする	6
	ポンプとフロートスイッチが同一水平面上にない	正しく設置する	3、4、5
過負荷(過電流)になる	ポンプの回転方向が逆である	結線を正しくする	6
	ポンプ内に異物が詰まっている	分解、点検し、異物を除去する	-
ポンプが振動する	配管がしっかり固定されていない	配管をしっかり固定する	3、4、5
	ポンプ内に異物が詰まっている	分解、点検し、異物を除去する	-
	電動機の玉軸受が摩耗している	購入先に点検・修理・交換を依頼する	-
ポンプが自動運転しないもしくは運転水位が誤っている	フロートの動作が妨げられている	障害物を除去し、フロートの動作を確認する	8
	フロートスイッチが故障している	購入先に点検・修理・交換を依頼する	-
	制御盤が故障している	購入先に点検・修理・交換を依頼する	-
	ポンプとフロートスイッチが同一水平面上にない	正しく設置する	3、4、5
反相“赤”、故障“橙”、水位異常“橙”の各表示灯点灯または、警報ブザーが鳴る		別冊の制御盤取扱説明書参照	-

(注) 制御盤のエラー状況表示は別冊の制御盤取扱説明書を参照ください。

故障には予想外なことがあります。異常を発見したら速やかに対策することが大切です。故障の原因が分からないときは、ご購入先、もしくは最寄りの弊社営業所にご連絡ください。ご連絡の際は、ポンプの形式、製造番号、故障（異常）の状況をお知らせください。

