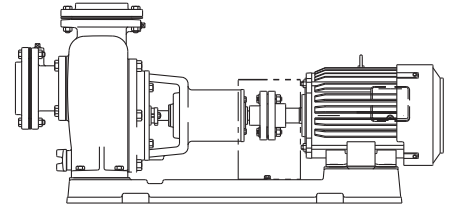


大切な「水」をあなたへ……川本ポンプ

簡易海水用 自吸タービンポンプ

GSZ-M形 取扱説明書



このたびは、GSZ-M形 簡易海水用自吸タービンポンプ を
お買い上げいただきまして、まことにありがとうございます。

ご使用前に、この取扱説明書をよくお読みになり、正しく安全にお使いください。

なお、お読みになった後は、お使いになる方がいつでも見られるところに必ず保管してください。

< 目 次 >

1 はじめに	2	6 電気工事	8
2 仕様	2	7 運 転	9
3 製品の構成	3	8 保守・点検	11
4 据 付	4	9 故障の原因と対策	13
5 配 管	7		

⚠️ 特に注意していただきたいこと

- アースを確実に取り付け、電源側に専用の漏電しゃ断器を取り付けてください。
漏電や感電、火災の原因になります。
- 電気工事は、「電気設備技術基準」及び「内線規程」に従い専門技術者により確実に施工してください。配線、接続に不備があると、故障・漏電・感電・火災の原因になります。
- 空運転、一定時間の締切運転、取扱液中に空気を混入させないでください。ケーシング・軸受・軸封などが破損したり、揚水不能になる恐れがあります。また、ポンプが過熱し火傷をする恐れがあります。
- 排水処理、防水処理されていない場所には設置しないでください。水漏れが起きた場合、大きな被害につながる恐れがあります。※排水処理、防水処理されていない場合の被害については責任を負いかねます。

本文中の関連箇所にも製品を安全に正しくお使いいただき、あなたや他の人々への危害や損害を未然に防止するための注意事項が記載されています。

また注意事項は、危害や損害の大きさや切迫の程度を明示するために、誤った取扱いをすると生じることが想定される内容を、「警告」「注意」の2つに区分しています。

いずれも安全に関する重要な内容ですので、必ず守ってください。

⚠️ 警告：人が死亡または重傷を負う可能性が想定される内容。

⚠️ 注意：人が傷害を負う可能性および物的損害のみの発生が想定される内容。

1 はじめに

ポンプがお手元に届きましたら、下記をお調べください。

1. 1 ご注文通りのポンプか、銘板を見てご確認ください。
(形式、口径、全揚程、周波数、相数、定格出力など)
1. 2 輸送中に破損した箇所や、ボルト・ナットなどのゆるみはないか、ご確認ください。
1. 3 ご注文の付属品がそろっているか、ご確認ください。

《不具合な点がございましたら、お手数でもご購入先へご照会ください》

2 仕 様

▲ 警 告

- 決められた製品仕様以外では使用しないでください。感電・火災、漏水などの原因になります。

▲ 注 意

- 用途に合った商品をお選びください。不適切な用途で使うと事故の原因になります。
- 危険・警告・注意ラベル類には人身への危害または財産への損害を引き起こす可能性のある事項が記載してありますので必ず遵守ください。守らないと機器が故障したり感電、火災、けがなどの原因になります。
- 仕様液質として記載のない液体などには使用しないでください。ポンプが故障し、漏電・感電・火災の原因になります。
- 生物(養魚場・生け簀・水族館など)の設備、または重要設備に使用する場合は、予備機を準備してください。ポンプ故障により、酸欠や水質悪化などが発生し、生物の生命に影響を与える恐れがあります。
- 食品関連の液移送には使用できません。雑菌の発生や異物が混入する恐れがあります。
- 食品加工品・食品移送等の用途には、使用できません。雑菌の発生や異物が混入する恐れがあります。
- 銅合金をきらう生物への使用は避けてください。生物の寿命に影響を与える恐れがあります。

2. 1 仕 様

揚 液	液 質	清 水 pH5.8～8.6、塩素イオン濃度200mg/L以下 固形物・濃度50mg/L以下、固形物・径0.3mm以下
		海 水 pH7.8～8.2、塩素イオン濃度19000mg/L以下 固形物・濃度1000mg/L以下(含有砂量)、固形物・径0.3mm以下
	液 温	0～40℃ 但し、凍結なきこと
設置場所	屋 内	
周囲温度/湿度	0～40℃/90%RH以下	
最大吸込全揚程	口径40：-5.0m(20℃)	
	口径50以上：-6.0m(20℃)	
モ ー タ	種 類	全閉外扇屋内形
	相	三相
	電 圧	200V

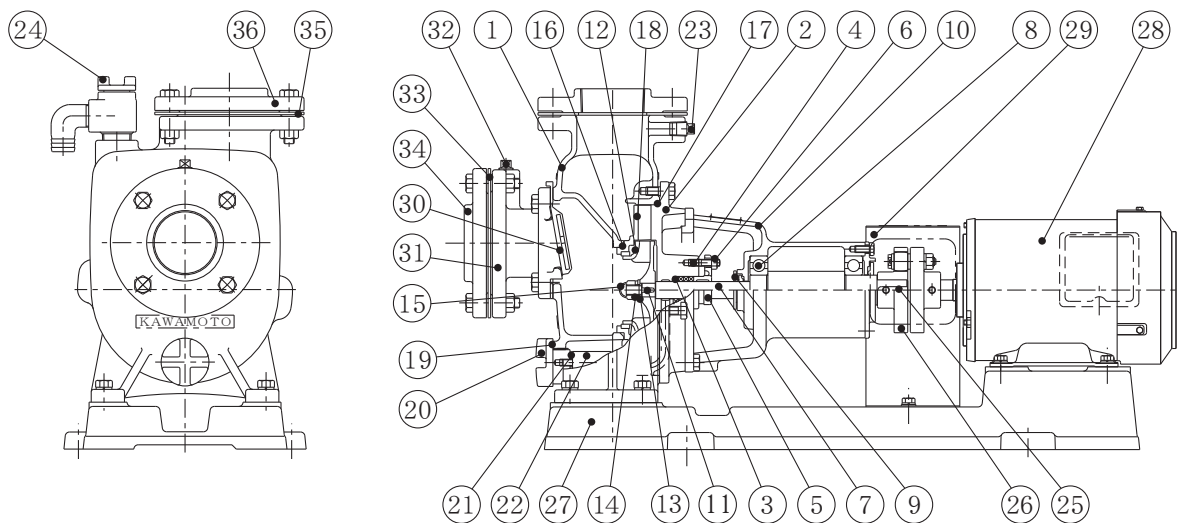
2. 2 特殊仕様

内 容		適 用 条 件
材 料	インペラ	CAC406：標準品がFCの場合
種 類	モータ	全閉外扇屋外形
設 置 場 所	屋外	

3 製品の構成

3.1 構造図

本図はGSZ-M形の代表例を示すものであり、機種により本図と多少異なるものもあります。



No	名称	備考	No	名称	備考	No	名称	備考
1	ケーシング		16	Oリング		31	弁座付連結管	
2	ケーシングカバー		17	Oリング		32	プラグ	
3	グランドパッキン		18	ガイドベーン		33	フランジパッキン	
4	両ねじボルト		19	Oリング		34	フランジ	
5	パッキン押え		20	プラグ		35	フランジパッキン	
6	ナット		21	リングパッキン		36	フランジ	
7	主軸		22	犠牲陽極				
8	玉軸受		23	プラグ				
9	水切つば		24	プラグ				
10	軸受箱		25	キー				
11	キー		26	軸継手				
12	インペラ		27	ベース				
13	平座金		28	モータ				
14	ばね座金		29	軸継手ガード				
15	袋ナット		30	弁体付角パッキン				

3.2 標準付属品

名称	数量
取扱説明書	1
ストレーナ	1
犠牲陽極	1

▲ 警 告

- 水道管に直接配管しないでください。水道法により禁止されています。また、水が逆流して水道水が汚染される恐れがあります。
- 荷下ろし、搬入、据付で本製品を吊り下げる場合は、カタログ、据付図、取扱説明書などに従って製品の質量や吊り方を確認し、正しく行ってください。また、吊り具の定格荷重以上の製品は吊らないでください。吊り下げが不完全な場合、落下によるけがの原因になります。
- 据付は取扱説明書に従って確実に行ってください。基礎の上に水平に設置し、基礎ボルトで固定してください。据付に不備があると漏電・感電・火災、落下・転倒によるけがの恐れがあります。また、振動の原因になります。
- 適用される法規定（電気設備技術基準・内線規程・建築基準法、水道法など）に従って施工してください。法規定に反するだけでなく感電・火災・落下・転倒によるけがなどの原因になります。
- ポンプはポンプ室などの鍵の掛かる場所に設置するか、第三者が容易に触れないように柵や囲いを設けるなどの対策をしてください。回転部・高温部などに触れ、思わぬけがをする恐れや無断で制御盤の設定やバルブの開・閉などを変更され、ポンプが正常に運転しなかったり、水が流れない恐れがあります。
- 屋外仕様を除き、屋外あるいは被水する場所には設置しないでください。発錆や故障、また絶縁低下などにより、漏電・感電・火災の原因になります。
- 夏場の温度上昇などにより吐出し配管内圧力が上昇する可能性のある場合には、減圧できる設備（安全弁など）を施工してください。内圧上昇により配管やバルブなどが破損して、けがをする恐れがあります。
- 樹脂、ゴム部品は現場焼却しないでください。燃やすと有害なガスが発生する恐れがあります。処理方法は各自治体にご確認ください。
- 機器の寿命を考慮し、設置は風通しがよく、ほこり、腐食性及び爆発性ガス、塩分、湿気、蒸気、結露などがなく、風雨、直射日光の当たらない所を選んでください。悪環境下では、モータ・制御盤の絶縁低下などにより、漏電・感電・火災の原因になります。
- ローソク、たばこ、炎、火花などの火気を近付けないでください。火災の恐れがあります。
- 爆発性雰囲気中では使用しないでください。火災の恐れがあります。
- 木柵梱包はクギに注意して開梱してください。けがをする恐れがあります。
- 電気工事は、「電気設備技術基準」及び「内線規程」に従い専門技術者により確実に施工してください。配線、接続に不備があると、故障・漏電・感電・火災の原因になります。
- 接地工事は通電前に必ず行ってください。アース線を確実に取り付けないで運転すると故障、漏電・感電・火災の原因になります。また、アース線は、ガス管、水道管、避雷針、電話のアース線などに接続しないでください。アースが不完全な場合、感電する恐れがあります。
- 配線作業などで取り外した端子箱カバーは必ず元通りに取り付けしてください。感電やけがの恐れがあります。
- 電源プラグ・配線接続部・結線部・端子部などのほこりを除去してください。ほこりの付着などを放置すると発熱し、火災の原因になります。
- 電源投入前に配線接続部・結線部が緩んだり外れたりしていないか、確認してください。一箇所でも緩んだり外れたりしていると、火災・感電の原因になります。

▲ 注 意

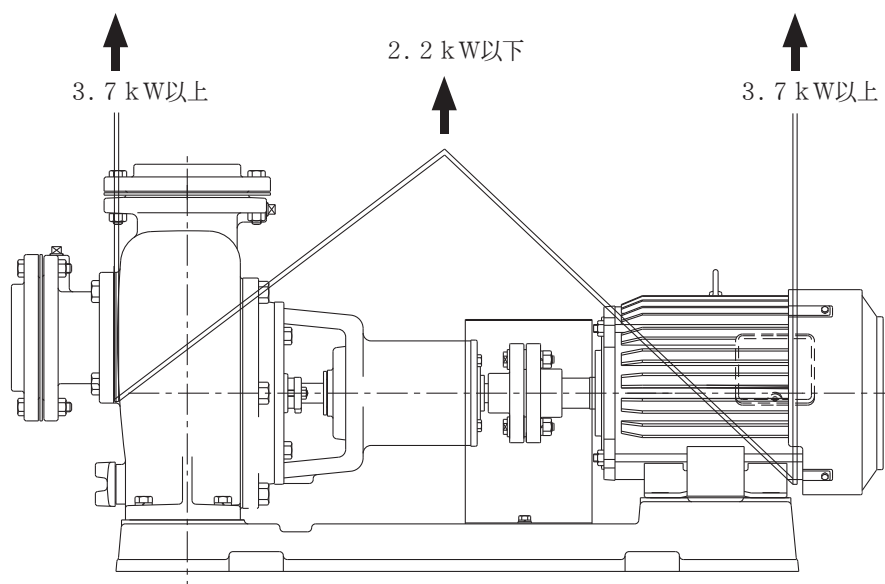
- 排水処理、防水処理されていない場所には設置しないでください。水漏れが起きた場合、大きな被害につながる恐れがあります。※排水処理、防水処理されていない場合の被害については責任を負いかねます。
- 機器に衝撃を与えたり、転倒させないでください。破損する恐れがあります。
- 浴室など湿気の多い場所には設置しないでください。漏電すると感電する恐れがあります。
- 機械および化学工場など酸・アルカリ・有機溶剤・塗料などの有害ガス、腐食性成分を含んだガスが発生する場所、またはほこりの多い場所には設置しないでください。漏電や火災の原因になることがあります。
- 万一のポンプ停止に備えポンプの予備機を準備してください。ポンプの故障により断水し、設備が停止する恐れがあります。
- 設備によっては吐出側に用途に応じた適切なフィルタなどを設け、十分フラッシングを行い、異物がないことを確認後、使用ください。製品製造時の切削油、ゴムの離型剤、異物などや配管系に含まれる切削油、異物などが扱い液に混入する恐れがあります。
- 相フランジはポンプから外して配管にねじ込んでください。破損・漏水の恐れがあります。
- 機器の上に物を載せたり、人が乗ったりしないでください。機器の破損や転倒してけがをする恐れがあります。
- 標高1000m以下の場所に設置してください。ポンプの故障や事故の原因となったり、正常な機能を発揮できない恐れがあります。
- 配管のネジ部にはシール剤を使用して、水漏れのないように確実に施工してください。確実に施工できていないと水漏れの原因になります。
- 冬期などで凍結の恐れがある場合は、保温材・ヒータ取付などにより凍結防止処置を行ってください。凍結による破損事故につながる恐れがあります。
- 据付、点検などの作業を行う前に、周辺を整理してください。滑ったり、つまずいたりして、けがをする恐れがあります。
- 吸込配管は次のように施工してください。ポンプが正常に運転しない恐れがあります。
 - ・ポンプ各々に設ける
 - ・途中で合流させない
 - ・鳥居配管は避ける
 - ・上り勾配（1/100以上）を付ける
 - ・できるだけ短く（長いと圧力変動の恐れ）、曲げる箇所を少なくする
- 芯出し調整は確実に行ってください。確実に行わないと機器の破損あるいは振動・騒音、軸受の異常磨耗などの原因になります。
- 配管内に空気溜りができないようにしてください。配管内に空気溜りがあると、ポンプが正常に運転しない恐れがあります。
- ポンプ据付前に必ず井戸の清掃、配管内外部に付着した砂などの異物を除去してください。砂などの異物を吸込むと砂噛みなどにより揚水できない恐れがあります。
- 周囲にモータ冷却の通風を妨げるような障害物がある場所に設置しないでください。破損、焼損、火災の原因になります。
- 井戸の水位は変動するため運転水位にご注意ください。水位が下がった時に、空気を吸込み空運転する原因になります。
- 端子（箱）カバーは、手指の挟みに注意して取り付けてください。手指にけがをする恐れがあります。
- 梱包は釘やホッチキスの針などに注意して開梱してください。けがをする恐れがあります。
- 本製品を包装しているビニール袋をかぶらないでください。窒息の恐れがあります。
- 不要な部品及び梱包材などの廃棄方法については、各自治体にご確認ください。

4. 1 据付時の注意

- (1) 移動・搬入の際は、〈図-1〉のように、吸込フランジおよびモータ部にナイロンスリング等の吊り具を掛けてください。
- (2) 水平に据付け、基礎ボルトでしっかりと固定してください。
基礎が水平でなく凹凸があると、ベースがねじれ故障の原因になります。

4. 2 設置場所の選定

- (1) 分解・組立が容易で、風通しが良く、雨水・直射日光の当たらない涼しい場所に設置してください。
- (2) ポンプの周囲温度は 40°C を越えないようにしてください。
- (3) ポンプの保守点検に便利な場所に設置してください。
- (4) ポンプはできるだけ水源に近く、吸込高さ（吸込液面からポンプ中心までの高さ）が低くかつ吸込配管の横引き長さができるだけ短くなる所に設置してください。



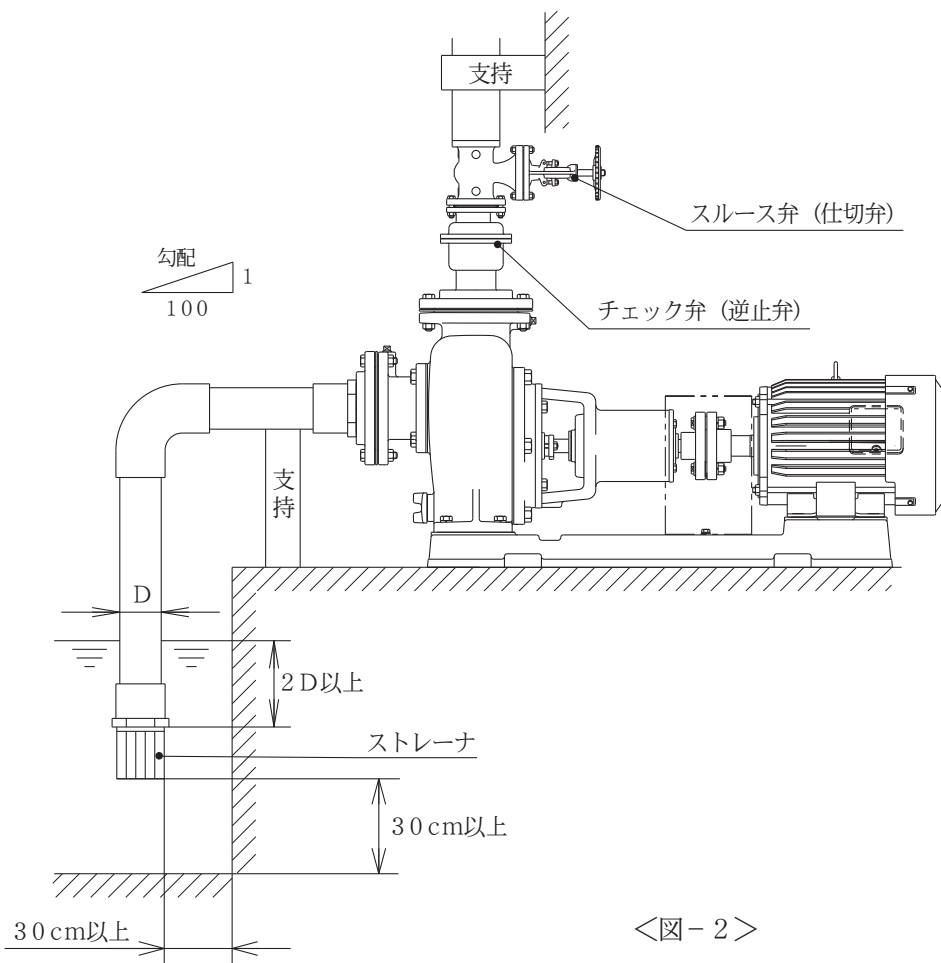
〈図-1〉

5 配 管

▲ 注 意

● 異物・砂などを吸込まないようにしてください。インペラロックなどの原因になります。

5. 1 吸込配管：〈図-2〉参照
 - (1) 配管はできるだけ短く、曲りのないようにしてください。
 - (2) 異物・砂等の混入が考えられる場合は、ストレーナ、砂こし器を取付けてください。
 - (3) 吸込配管の末端は管径 (D) の2倍以上深く、底および壁面より30 cm以上はなしてください。
 - (4) 吸込配管は空気だまりができないよう、ポンプに向かって上り勾配 (1/100以上) を付けてください。
 - (5) 吸込配管はスルース弁を設けないようにしてください。
5. 2 吐出し配管
 - (1) メンテナンス用として吐出し口近傍にスルース弁を設置してください。
 - (2) 配管が長い場合、実揚程が高い場合、自動運転の場合、圧力タンクへの送水の場合、2台以上の並列運転の場合には必ずチェック弁を取付けてください。
チェック弁は、ポンプ本体とスルース弁の間に取付けてください。
 - (3) 水撃 (ウォーターハンマ) がおこる危険性のある場合は、ショックレスバルブを設けるなどの対策を施してください。
 - (4) 配管途中の空気だまりの避けられない箇所には、排気弁を取付けてください。
 - (5) 配管の荷重が直接ポンプにかからないように、防振継手や配管支えを設置し支持してください。
 - (6) 冬期はポンプ停止中に内部の水が凍結し、ポンプや配管が破損することがあります。
必ず保温するか、内部の水を完全に抜いておいてください。



6 電気工事

▲ 警 告

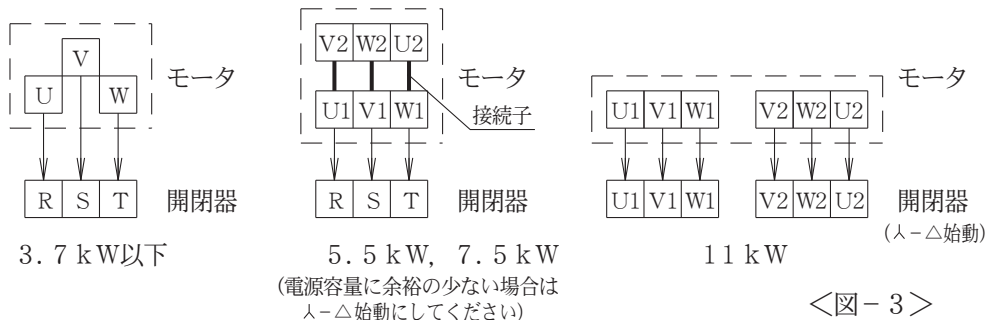
- 電気工事は、「電気設備技術基準」及び「内線規程」に従い専門技術者により確実に施工してください。配線、接続に不備があると、故障・漏電・感電・火災の原因になります。
- アースを確実に取り付け、電源側に専用の漏電しゃ断器を取り付けてください。漏電や感電、火災の原因になります。
- 接地工事は通電前に必ず行ってください。アース線を確実に取り付けないで運転すると故障、漏電・感電・火災の原因になります。また、アース線は、ガス管、水道管、避雷針、電話のアース線などに接続しないでください。アースが不完全な場合、感電する恐れがあります。
- 本製品専用に漏電しゃ断器を取り付けてください。漏電・感電・火災の原因になります。
- タコ足配線（複数の電気機器を接続）は避け、専用配線にて施工してください。漏電・感電・火災の原因になります。
- 配線作業などで取り外した端子箱カバーは必ず元通りに取り付けしてください。感電やけがの恐れがあります。
- 電源プラグ・配線接続部・結線部・端子部などのほこりを除去してください。ほこりの付着などを放置すると発熱し、火災の原因になります。
- 電源投入前に配線接続部・結線部が緩んだり外れたりしていないか、確認してください。一箇所でも緩んだり外れたりしていると、火災・感電の原因になります。

▲ 注 意

- 電源ケーブルや制御線を同一管内またはダクト内に併設させないでください。本製品や他の機器が誤動作する恐れがあります。

6. 1 電 源

- (1) 電源に漏電しゃ断器を設置してください。
- (2) 電源線を<図-3>に従い、モータに結線してください。



6. 2 モータ保護のために電磁開閉器を取付けてください。
6. 3 モータには、アース端子がありますので接地工事を行ってください。尚、アース線を扱われる場合は元の電源を切ってください。

▲ 警 告

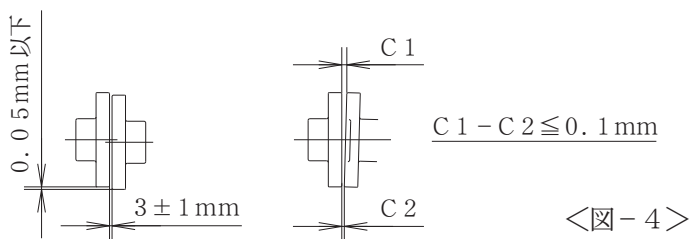
- 軸継手ガードを外したまま運転しないでください。回転部に巻き込まれたり物が接触し飛散するなどしてけがの原因になります。
- 配線を取り付けたり取り外したりする場合、必ず電源を遮断して作業を実施してください。感電する恐れがあります。
- 電源を投入後及び通電状態にて制御盤の充電部やモータ端子、ケーブル先端部などに触れないでください。漏電・感電・火災の原因になります。
- モータ、制御盤（電装箱）には水をかけないでください。感電・漏電・火災や故障の原因になります。
- 停電の場合は電源スイッチを切ってください。復電時に製品及び設備機器の破損や急にポンプが運転してけがをする恐れがあります。
- 運転中は吸込口に手足等を近づけないでください。吸い込まれてけがをする恐れがあります。
- 本製品を吊上げ状態での使用及び作業は行わないでください。落下及びけがの恐れがあります。
- 電源を投入した後は、濡れた手で電源や操作スイッチなどをさわらないでください。感電やけがをする原因になります。

▲ 注 意

- 定格電圧以外では使用しないでください。火災や感電の原因になることがあります。
- 正規の回転方向であることを確認してください。誤った回転方向で運転すると、振動などによりインペラナットやボルトがゆるみ、事故の原因になります。
- 空運転、一定時間の締切運転、取扱液中に空気を混入させないでください。ケーシング・軸受・軸封などが破損したり、揚水不能になる恐れがあります。また、ポンプが過熱し火傷をする恐れがあります。
- 運転中、停止直後はポンプ、モータなどに触れないでください。高温になっている場合がありますので、火傷をする恐れがあります。
- 運転中は回転部分に触れたり、開口部に指や異物などを入れないでください。感電、破損、けがの原因になります。
- 長期間ご使用にならない場合は電源を遮断してください。絶縁劣化による感電や漏電、火災の原因になります。
- 50Hz仕様のポンプを60Hzで運転しないでください。過大圧力による破損、過負荷によるモータなどの焼損事故の恐れがあります。60Hz仕様のポンプを50Hzで運転しないでください。ポンプの性能が低下します。
- バルブ類は正規の状態で使用ください。正常に動作できずユニット破損の恐れがあります。
- ポンプの周辺、モータ、ケーブル、制御盤、ポンプカバー内にものを置いたりかぶせたりしないでください。過熱して発火やけがをする恐れがあります。
- 長期保管後や休止後の運転開始時には、「据付」「運転」の順に従い、試運転を実施してください。固着などによるポンプ拘束、モータ焼損、落水などによる空運転などの恐れがあります。
- 機器の運転は、仕様範囲内で行ってください。仕様範囲外での運転は、機器の故障や事故の原因になります。
- 試運転時は、ポンプ・配管内の空気抜きを十分行ってください。ポンプがエアロックを起こしたり、温度上昇し、故障・事故につながる恐れがあります。
- 呼び水及び排気をする場合は、本製品に水がかからないようにしてください。漏電・感電・火災、故障の原因になります。
- 砂や異物を吸い込ませないでください。始動不能や動作不良の原因になります。
- インバータで駆動する場合は、定格周波数を超えて運転しないでください。焼損や火災の原因になります。また、400V級インバータで駆動する場合は、インバータ側に抑制フィルタやリアクトルを設置してください。絶縁破壊による火災、破損の原因になります。
- ポンプの上に毛布や布などをかぶせたり、物をおかないでください。漏電や火災、けがの原因になります。

7. 1 始動する前に

- (1) 必ず電源を切ってからご確認ください。
- (2) 漏電しゃ断器の容量、電源電圧、および配線が正しく行われているかご確認ください。
- (3) 軸継手ガードを外し、軸継手を手まわして軽く回転するかどうか、ご確認ください。動きが固かったりムラがあるときは、内部の錆付きなどが原因ですので、ご点検ください。また、軸芯がずれてないか確認してください。〈図-4〉以上に狂っている場合は、芯出しを行ってください。



- (4) 軸継手ガードを取付けてください。

7. 2 試運転

- (1) プラグ（呼び水口）をはずしてケーシング内に満水するまで注水した後プラグ（呼び水口）をしっかり締めてください。
- (2) 電源のスイッチを一、二度、入れたり切ったりして、異常なく回転するか確認してください。※同時に回転方向がケーシングの矢印方向と一致するか確認してください。逆回転の場合は3本の線のうち2本を入れかえてください。
- (3) 電源のスイッチを入れ吐出し側のスルース弁を全開にしてください。ポンプは自吸を始め、吸込管中の空気を排出し、自動的に揚水します。数分間で揚水しますが、吸込管の横引が長い場合は運転中時々プラグ（呼び水口）を外し、呼び水を追加すれば自吸完了が早くなります。
- (4) 7～8分しても自吸完了しない時は、配管・継手部などから空気を吸い込んでいないか、再度確認願います。
- (5) 揚水を始めましたら、吐出し側の圧力計の読みを確認しながら吐出し側のスルース弁を調整しご希望の圧力に合わせて運転を継続してください。
圧力・電流・振動・騒音等の異常がないことをご確認ください。

7. 3 停止方法

- (1) 吐出し側にチェック弁のない場合、運転を停止するときは、吐出し側スルース弁を徐々に閉じてから停止してください。

7. 4 通常方法

- (1) 圧力計、連成計等のコックは、測定時以外は閉じておいてください。開放にしておくと破損しやすくなります。

7. 5 グランドパッキンの調整

▲ 注 意

- グランドパッキンからの適正な漏れ量で運転してください。
締めすぎますと、潤滑が悪くなり主軸の摩耗などの故障の原因となります。

(1) 漏れ量の調整方法

運転開始後、初期漏れ量が多い場合は、構造図⑥のナットを締め付け適正な漏れ量に調整してください。運転開始後30分程度で安定状態となりますが、漏れ量が多い場合は、再度締め付けて適正な漏れ量に調整してください。

(2) 適正漏れ量 (mL/min) の目安

ポンプ口径 (mm)	軸径 (mm)	初期運転時	安定運転時
40、50、65 (1.5 kW以下)	20	40以下	7～20
65 (5.5 kW以上)、80、100	25	50以下	9～25

▲ 警 告

- お手入れの際は、必ず電源を遮断して電気がきていないことを確認してください。感電やけがをする恐れがあります。
- 修理技術者以外の方は、分解・修理・改造やケーブル交換を行わないでください。不備があると、故障・破損・感電・火災の原因になります。
- 機器を移動し再設置する場合は、ご購入先もしくは最寄りの弊社営業所にご相談ください。据付に不備があると、漏電・感電・火災、漏水などの原因になります。
- 動かなくなったり異常（ケーブル破れ、コゲ臭いなど）がある場合、直ちに運転を停止して電源を遮断し、ご購入先もしくは最寄りの弊社営業所に点検あるいは修理を依頼してください。異常のまま運転を続けたり、修理に不備があると、漏電・感電・火災、漏水などの原因になります。
- 点検・交換の際は、必ず電源を遮断して作業を実施してください。漏電・感電やけがの恐れがあります。
- 制御盤などの電気部品の点検・交換時には、電源遮断後テスターなどで無電圧になっていることを確認してから作業を実施してください。感電やけがの恐れがあります。
- モータの絶縁抵抗値が1 MΩ以下に低下した場合、すぐにご購入先もしくは最寄りの弊社営業所に連絡してください。モータが焼損したり、感電や火災を起こす恐れがあります。
- 修理の際は当社純正部品を使用してください。純正部品以外を使用した場合、故障及び事故の原因になります。また、正常な機能を発揮できない恐れがあります。
- 電源を投入した後は、濡れた手で電源や操作スイッチなどをさわらないでください。感電やけがをする原因になります。

▲ 注 意

- ご使用環境に応じた期間で補修塗装を実施してください。ネジ部、防錆剤を塗布した加工部、錆止め塗装部などは、高湿度・結露・被水などのご使用環境で発錆し、思わぬ被害の恐れがあります。
- ポンプが高温の場合は、プラグ（呼び水口）を取り外さないでください。熱湯が噴出し、火傷をする恐れがあります。
- 冬期に使用しない場合は、電源を切りポンプ及び配管内の水を抜いてください。ポンプ内や配管内に水が入ったまま放置するとポンプが凍結破損する恐れがあります。
- 分解・点検時には内部の圧力がゼロであることを確認してください。水が噴き出し事故やけがをする恐れがあります。
- 長期保管後や休止後の運転開始時には、「据付」「運転」の順に従い、試運転を実施してください。固着などによるポンプ拘束、モータ焼損、落水などによる空運転などの恐れがあります。
- 長期間使用にならない場合は、ポンプ及び配管内の水を抜いてください。滞留水が腐敗し、雑菌が繁殖する恐れがあります。
- 長期間安心して使用いただくために定期点検と日常点検両方の実施をお勧めいたします。点検を怠ると、ポンプの故障、事故などの原因になります。定期点検についてはご購入先もしくは最寄りの弊社営業所にご相談ください。
- 定期的に保護継電器の動作確認を行ってください。事故時に正常動作せず、感電や故障の恐れがあります。
- 消耗部品は定期的に交換を行ってください。劣化・摩耗したまま使用した場合、水漏れや焼付き・破損など、事故の原因になります。定期点検、部品交換などは、ご購入先もしくは最寄りの弊社営業所に依頼してください。
- 圧力計・連成計などを使用の際は、測定時以外はコックを閉じてください。常時開けておくと圧力計・連成計などが故障する原因になります。
- 点検は点検項目に従って必ず行ってください。故障を未然に防止できず、事故につながる恐れがあります。
- グランドパッキンは、片締めや締めすぎはしないでください。軸封部の異常発熱や主軸損傷の原因になります。

8. 1 日常点検

確認事項	判定基準	
グランドパッキン	増し締めしても著しく水漏れしないこと	
モータ	絶縁抵抗	1 MΩ以上のこと
	玉軸受	運転音・振動が初期より変化しないこと
圧力	平常圧力値より大きく変化のないこと	
電流	銘板電流値以下	
電圧	定格電流値の±10%以内	

異常を早く発見するには、日々の変化を知ることが大切です。そのためにも運転日誌を付けられることをお勧めします。

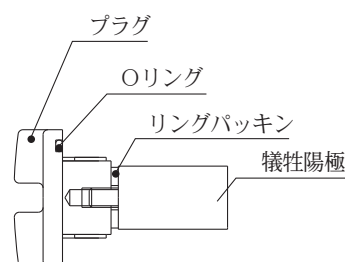
8. 2 消耗部品

下表の部品は消耗部品です。交換時の目安を参考に部品を交換してください。

部品名	交換時期の目安	状態の目安
Oリング (パッキン)	分解・点検毎	—
グランドパッキン	1年	増し締めしても著しく水漏れするとき
玉軸受	2~3年または12,000時間のどちらか早い時期	軸受が過熱したり、異音・異常振動が発生するとき
弁体付パッキン	随時	分解点検時に著しく消耗、または劣化しているとき
犠牲陽極	随時	分解点検時に著しく消耗、または劣化しているとき

・犠牲陽極の取替方法 <図-5>

- ①犠牲陽極を止めてあるプラグを取り、消耗した犠牲陽極を取替ます。
- ②プラグを本体に充分に締めつけてください。



<図-5>

▲ 警 告

- 動かなくなったり異常（ケーブル破れ、コゲ臭いなど）がある場合、直ちに運転を停止して電源を遮断し、ご購入先もしくは最寄りの弊社営業所に点検あるいは修理を依頼してください。異常のまま運転を続けたり、修理に不備があると、漏電・感電・火災、漏水などの原因になります。
- 点検・交換の際は、必ず電源を遮断して作業を実施してください。漏電・感電やけがの恐れがあります。
- 修理技術者以外の方は、分解・修理・改造やケーブル交換を行わないでください。不備があると、故障・破損・感電・火災の原因になります。

9. 1 故障の原因と対策

現 象	原 因	対 策	本文ページ
ポンプが運転しない	電源関係に異常がある	点検、修理する	－
	単相結線になっている	結線を正しく行う	8
	摺動部に異物等を噛み込んでいる	異物等を除去する	－
	回転部分が錆び付いている	分解、修理する	－
ポンプは回転するが水が出ない 規定吐出し量・圧力が出ない	スルース弁が閉じている	スルース弁を開ける	－
	インペラに異物が詰まっている	異物を除去する	－
	ストレーナに異物が詰まっている	異物を除去する	－
	配管が詰まっている	配管内部を点検し異物を除去する	7
	ポンプの中が満水になっていない	ポンプを満水にする	10
	吸込み側に空気が溜まっている	吸込側の配管が鳥居配管になっている場合は直す	7
	吸込管が水に届いていない	吸込管を伸ばし水中に沈める	7
	実揚程が高すぎる	計画を再検討する	－
	配管の損失が大きすぎる	計画を再検討する	－
	ポンプの回転方向が逆である	結線を正しくする	8
	部品が摩耗している	点検・修理・交換する	12
過負荷（過電流）になる	電圧の低下、各相のアンバランスが大きい	電源を調べる	－
	回転部分が当たる。軸が曲がっている	専門工場での修理する	－
ポンプが振動する 運転音大きい	据付が不良である	据付状態を調べる	6
	インペラが詰まっている	異物を除去する	－
	ポンプの回転方向が逆である	結線を正しくする	8
	回転部分が当たる。軸が曲がっている	専門工場での修理する	－
	ポンプ、モータの玉軸受が摩耗している	専門工場での修理する	12
水が漏れる	ボルトやナットがゆるんでいる	点検し、締めなおす	－
	Oリングが破損している	Oリングを交換する	12

◎運転初期に、軸受カバーからグリースがにじむことがありますますが異常ではありません。

故障には予想外なことがあります。異常を発見したら速やかに対策することが大切です。故障の原因が分からないときは、ご購入先、もしくは最寄りの弊社営業所にご連絡ください。ご連絡の際は、ポンプの形式、製造番号、故障（異常）の状況をお知らせください。

